



COMUNE DI ROSETO
DEGLI ABRUZZI (TE)



Finanziato
dall'Unione europea
NextGenerationEU



MINISTERO
DELL'INTERNO

P.F.T.E.

PER REALIZZAZIONE DI UNA STRUTTURA POLIFUNZIONALE DA DESTINARE AD ATTIVITA' DI TIPO CULTURALE E CONVEGNI SULL'AREA DI VILLA CLEMENTE

PNNR - MISSIONE 5 – COESIONE E INCLUSIONE - COMPONENTE 2 -
INFRASTRUTTURE SOCIALI, FAMIGLIE, COMUNITÀ E TERZO SETTORE -
INVESTIMENTO 2.1: "INVESTIMENTI IN PROGETTI DI RIGENERAZIONE URBANA,
VOLTI A RIDURRE SITUAZIONI DI EMARGINAZIONE E DEGRADO SOCIALE",
FINANZIATO DALL'UNIONE EUROPEA - NEXT GENERATION EU



LBS +
ARCHITETTURA

LBS+ srl - VIA STAZIONE 1 - 67040 COLLARMELE AQ
lbsplus@pec.it PI 02161170663

IL DIRETTORE TECNICO

collaboratori:

ING. FABIO COLABIANCHI ING. TOMASZ BUTTARI
ING. LUCA FREZZINI ARCH. GILBERTO DE GIUSTO
ING. LUIGI CERASOLI



ARCH. VINCENZO LETTA
VIA SABOTINO 36 - 67051 AVEZZANO (AQ)
www.architettoletta.com

tav.

CSA

elaborato:

**CAPITOLATO SPECIALE D'APPALTO
DISCIPLIN. DESCRITT PRESTAZ**

28/06/2023

scala

COMUNE DI ROSETO DEGLI ABRUZZI

PROVINCIA DI TERAMO

CAPITOLATO SPECIALE D'APPALTO

Progettazione esecutiva e realizzazione

OGGETTO:

REALIZZAZIONE DI UNA STRUTTURA POLIFUNZIONALE DA DESTINARE AD ATTIVITÀ DI TIPO CULTURALE E CONVEGNI SULL'AREA DI VILLA CLEMENTE

PARTE D'OPERA:

COMMITTENTE:

COMUNE DI ROSETO DEGLI ABRUZZI (TE)

Codice CUP:

G93D21002110001

Codice CIG:



Roseto degli Abruzzi (TE), 28/06/2023

IL TECNICO

NOTA: IL PRESENTE CSA NELLA COMPONENTE TECNICA POTRÀ ESSERE RIMODULATO IN SEDE DI PROGETTAZIONE ESECUTIVA.

CAPITOLO 1

OGGETTO, FORMA E AMMONTARE DELL'APPALTO - AFFIDAMENTO E CONTRATTO - VARIAZIONI DELLE OPERE

Art 1.1

OGGETTO DELL'APPALTO⁽¹⁾

L'appalto ha per oggetto il servizio di progettazione esecutiva e l'esecuzione di tutte le opere e provviste occorrenti per eseguire e dare completamente ultimati i lavori di: **REALIZZAZIONE DI UNA STRUTTURA POLIFUNZIONALE DA DESTINARE AD ATTIVITÀ DI TIPO CULTURALE E CONVEGNI SULL'AREA DI VILLA CLEMENTE**

L'appalto è costituito da un unico lotto, consistente nello sviluppo dei livelli di progettazione utili alla completa definizione del progetto – definitivo/esecutivo - del Coordinamento della Sicurezza in fase di Progettazione (CSP), della redazione della relazione geologica completa delle relative indagini geognostiche, e della esecuzione dei lavori per la REALIZZAZIONE DI UNA STRUTTURA POLIFUNZIONALE DA DESTINARE AD ATTIVITÀ DI TIPO CULTURALE E CONVEGNI SULL'AREA DI VILLA CLEMENTE sita in via Nazionale Adriatica a Roseto degli Abruzzi. L'intervento prevede il recupero, la riqualificazione, l'ampliamento e la rifunzionalizzazione dell'edificio esistente e dell'area pertinenziale, beni vincolati ai sensi degli artt. 10 e 136 e 157 del D.lgs 42/2004.

Si precisa che, dato il livello di approfondimento progettuale definito nel PFTE, redatto negli elaborati previsti dalle "Linee guida per la redazione del progetto di fattibilità tecnica ed economica da porre a base dell'affidamento di contratti pubblici di lavori del PNRR e del PNC (Art. 48, comma 7, del decreto legge 31 maggio 2021, n. 77, convertito nella legge 29 luglio 2021, n. 108)", emanate dal Ministero delle Infrastrutture e della Mobilità Sostenibili, approvate con parere favorevole dell'Assemblea Generale del Consiglio Superiore dei Lavori Pubblici n. 66 del 29 Luglio 2021, nonché i tempi contingentati previsti con le scadenze del PNRR, le fasi progettuali sono in gran parte accorpate in un unico elaborato progettuale esecutivo, salvo la produzione di elaborati necessari alla acquisizione dei pareri/autorizzazioni/atti di assenso per tramite di Conferenza di Servizi.

Ai sensi dell'articolo 59 comma 1-bis del d. lgs. 50/2016 e s.m.i. sono compresi nell'appalto la progettazione esecutiva ed i lavori, le prestazioni, le forniture e le provviste necessarie per dare il lavoro completamente compiuto, secondo le condizioni stabilite dal presente capitolato speciale d'appalto, con le caratteristiche tecniche, qualitative e quantitative previste dal progetto definitivo dell'opera e relativi allegati dei quali l'Affidatario dichiara di aver preso completa ed esatta conoscenza.

Sono altresì compresi, se recepiti dalla stazione appaltante, i miglioramenti e le previsioni migliorative e aggiuntive contenute nell'eventuale offerta tecnica presentata dall'affidatario, senza ulteriori oneri per la stazione appaltante.

L'esecuzione dei lavori è sempre e comunque effettuata secondo le regole dell'arte e l'Affidatario deve conformarsi alla massima diligenza nell'adempimento dei propri obblighi.

Ai fini dell'art. 3 comma 5 della Legge 136/2010 e s.m.i. il Codice Identificativo della Gara (CIG) relativo all'intervento è _____ e il Codice Unico di Progetto (CUP) dell'intervento è **G93D21002110001**.

Art 1.2
SUDDIVISIONE IN LOTTI

L'appalto non viene suddiviso in lotti funzionali nell'ottica della semplificazione e dell'economicità del procedimento, ed in quanto costituente un lotto funzionale unitario non frazionabile o ulteriormente suddivisibile, con le seguenti motivazioni:

- la predisposizione di procedure di affidamento distinte per la progettazione definitivo/esecutiva e per l'esecuzione richiederebbe maggiori tempistiche rispetto all'affidamento tramite gara unica della progettazione esecutiva e dell'esecuzione dei lavori;
- con riferimento all'effettiva incidenza sui tempi di realizzazione dell'opera, collocare la progettazione esecutiva in capo all'operatore economico che realizzerà i lavori consentirà non solo una riduzione dei tempi di progettazione ma soprattutto garanzia di piena rispondenza del progetto a quanto eseguibile e viceversa, riducendo quindi i tempi per eventuali adeguamenti e/o varianti in fase esecutiva;
- risulta pertanto necessario affidare il predetto intervento con appalto integrato ai sensi dell'art. 44 del d.lgs. 36/2023 in combinato disposto con il DL 77/2021 convertito nella L. 108/2021 tutt'oggi efficace per quanto all'art. 225 c. 8 del Dlgs 36/2023, e si ritiene opportuno strutturarne in un lotto unico in quanto, la suddivisione in lotti prestazionali non risulterebbe economicamente conveniente né funzionale al complesso dell'intervento progettato nello stretto rispetto delle tempistiche dell'accordo di concessione;

Art 1.3
AMMONTARE DELL'APPALTO

L'importo dell'appalto posto a base dell'affidamento è definito come di seguito:

	Elenco delle prestazioni	Importi NON soggetti a ribasso	Importi in appalto
A	COMPENSO PER SERVIZI TECNICI DI PROGETTAZIONE DEFINITIVO/ESECUTIVO, COMPRENSIVO DI RELAZIONE GEOLOGICA CON INDAGINI, PROGETTO PER SOPRINTENDENZA - VIGILI DEL FUOCO, COORDINAMENTO DELLA SICUREZZA IN FASE DI PROGETTAZIONE - NELL'AMBITO DELL'APPALTO INTEGRATO		Euro 222.500,74
B	IMPORTO PER L'ESECUZIONE DEI LAVORI		3.105.290,09 Euro
C	Costi della Sicurezza (compresi al punto B)	Euro 194.709,91	
	SOMMANO		3.522.500,74 Euro

Elenco delle prestazioni soggette a ribasso		
-	COMPENSO PER SERVIZI TECNICI (A)	Euro 222.500,74
-	IMPORTO DEI LAVORI (esclusi i costi della sicurezza) (B - C)	Euro 3.105.290,09
-		
	TOTALE prestazioni soggette a ribasso	Euro 3.327.790,83

L'importo complessivo dei lavori incluso di oneri ed IVA, ammonta ad Euro **3.653.365,19 €**

L'importo totale di cui al precedente periodo si basa sull'importo di Euro **3.300.000,00** comprensivo dei lavori soggetti a ribasso d'asta e dei costi della sicurezza di cui all'art. 100, del d.lgs. 81/2008 e s.m.i. (non soggetti a ribasso) stimati in Euro **194.709,91**; il compenso per I SERVIZI TECNICI IN APPALTO INTEGRATO sono stimati in Euro 222.500,74 ed è parimenti sottoposto procedura di offerta.

Tale compenso per i servizi tecnici previsti nell'appalto integrato e consistenti in PROGETTAZIONE DEFINITIVO/ESECUTIVO, COMPRENSIVO DI RELAZIONE GEOLOGICA CON INDAGINI, PROGETTO PER SOPRINTENDENZA - VIGILI DEL FUOCO, COORDINAMENTO DELLA SICUREZZA IN FASE DI PROGETTAZIONE, posto a base d'asta, è stato determinato ai sensi dall'art. 24, comma 8 del D.Lgs. n. 50/2016, con l'ausilio delle tabelle di riferimento del cd. "Decreto Parametri" (DM 17/6/2016).

Gli operatori economici partecipanti alla gara d'appalto, dovranno indicare espressamente nella propria offerta i propri costi della manodopera e gli oneri aziendali concernenti l'adempimento delle disposizioni in materia di salute e sicurezza sui luoghi di lavoro ad esclusione delle forniture senza posa in opera così come richiesto dall'art. 95, comma 10, del d.lgs. 50/2016 e s.m.i. per la verifica di congruità dell'offerta.

Le categorie di lavoro previste nell'appalto dei lavori sono le seguenti:

a) CATEGORIA PREVALENTE

Cod.	Descrizione	Importo (Euro)		
		in cifre	in lettere	%
OG2	RESTAURO E MANUTENZIONE DEI BENI IMMOBILI SOTTOPOSTI A TUTELA	1.430.427,98	UNMILIONEQUATTROCENTOTRENTAMILA QUATTROCENTOVENTISETTE/98	0,00

b) CATEGORIE SECONDARIE

Cod.	Descrizione	Importo (Euro)		
		in cifre	in lettere	%
OG1	EDIFICI CIVILI ED INDUSTRIALI	1.334.074,93	UNMILIONETRECENTOTRENTAQUATTROMI LAZEROSETTANTAQUATTRO/93	0,00

Cod.	Descrizione	Importo (Euro)		
		in cifre	in lettere	%
OG11	IMPIANTI TECNOLOGICI	446.197,77	QUATTROCENTOQUARANTASEIMILACENT ONOVANTASETTE/77	0,00

Cod.	Descrizione	Importo (Euro)		
		in cifre	in lettere	%
OG9	IMPIANTI PER LA PRODUZIONE DI ENERGIA ELETTRICA	89.299,32	OTTANTANOVE MILADUECENTONOVANTAN OVE/32	0,00

I lavori appartenenti alla/e categoria/e diversa/e da quella prevalente con i relativi importi, sono riportati nella tabella sopra. Tali lavori sono scorponabili e, a scelta dell'Affidatario, preventivamente autorizzata dalla stazione appaltante, possono essere subappaltate secondo le condizioni del Codice degli appalti e del presente capitolato speciale.

Restano esclusi dall'appalto i lavori che la Stazione Appaltante si riserva di affidare in tutto od in parte ad altra ditta senza che l'Appaltatore possa fare alcuna eccezione o richiedere compenso alcuno.

Art 1.4
FORMA DELL'APPALTO PER L'ESECUZIONE DELLE OPERE

Il presente appalto è dato a:

- **PER I SERVIZI TECNICI OGGETTO DELL'APPALTO INTEGRATO: a corpo, come determinato a seguito dell'offerta del contraente, applicando il ribasso all'importo da Q.E. per le spese professionali posto a base di gara.**
- **PER L'ESECUZIONE DEI LAVORI: a misura i lavori saranno contabilizzati con i prezzi unitari risultanti dall'offerta. (a misura con offerta ad unico ribasso)**

In linea generale, si dovranno avere i seguenti criteri di offerta in base alla tipologia di appalto:

Tipo di appalto	Criteri di offerta
A MISURA	Offerta con unico ribasso
A CORPO	Offerta con unico ribasso

Nell'ambito della contabilizzazione di tali tipologie di appalto potranno comunque contemplarsi anche eventuali somme a disposizione per lavori in economia.

L'importo a base dell'affidamento per l'esecuzione delle lavorazioni (comprensivo dell'importo per l'attuazione dei Piani di Sicurezza) è sintetizzato come segue:

Quadro economico dei lavori	
a) Per lavori a CORPO	-----
b) Per lavori a MISURA	3.300.000,00 oltre IVA
c) Per lavori in ECONOMIA	-----
Totale dei Lavori	3.300.000,00 OLTRE IVA
<i>di cui per costi della sicurezza</i>	<i>194709,91 OLTRE IVA</i>

La stazione appaltante al fine di determinare l'importo di gara, ha inoltre individuato i costi della manodopera sulla base di quanto previsto all'articolo 23, comma 16 del d.lgs. 50/2016 e s.m.i. come da documenti allegati all'appalto.

Art. 1.5
AFFIDAMENTO E CONTRATTO

Divenuta efficace l'aggiudicazione ai sensi dell'articolo 32 comma 8 del d.lgs. n.50/2016 e fatto salvo l'esercizio dei poteri di autotutela nei casi consentiti dalle norme vigenti, la stipulazione del contratto di appalto ha luogo entro i successivi sessanta giorni, salvo diverso termine previsto nel bando o nell'invito ad offrire, ovvero l'ipotesi di differimento espressamente concordata con l'aggiudicatario. Se la stipulazione del contratto non avviene nel termine fissato, l'aggiudicatario può, mediante atto notificato alla stazione appaltante, sciogliersi da ogni vincolo o recedere dal contratto. All'aggiudicatario non spetta alcun indennizzo, salvo il rimborso delle spese contrattuali documentate.

Il contratto è stipulato, a pena di nullità, con atto pubblico notarile informatico, ovvero, in modalità elettronica secondo le norme vigenti per ciascuna stazione appaltante, in forma pubblica amministrativa a cura dell'Ufficiale rogante della stazione Appaltante o mediante scrittura privata; in caso di procedura negoziata ovvero per gli affidamenti di importo non superiore a 40.000 euro mediante corrispondenza secondo l'uso del

commercio consistente in un apposito scambio di lettere, anche tramite posta elettronica certificata o strumenti analoghi negli altri Stati membri.

I capitolati e il computo metrico estimativo, richiamati nel bando o nell'invito, fanno parte integrante del contratto.

Art. 1.6 **FORMA E PRINCIPALI DIMENSIONI DELLE OPERE**

La forma e le dimensioni delle opere, oggetto dell'appalto, risultano dai disegni allegati al contratto, che dovranno essere redatti in conformità alle norme UNI vigenti in materia. Inoltre, per tutte le indicazioni di grandezza presenti sugli elaborati di progetto ci si dovrà attenere alle norme [UNI CEI ISO 80000-1](#) e [UNI CEI ISO 80000-6](#).

Di seguito si riporta una descrizione sommaria delle opere con l'indicazione della località ove dovrà realizzarsi e le principali dimensioni:

Art. 1.7 **VARIAZIONI DELLE OPERE PROGETTATE**

Le eventuali modifiche, nonché le varianti, del contratto di appalto potranno essere autorizzate dal RUP con le modalità previste dall'ordinamento della stazione appaltante cui il RUP dipende e potranno essere attuate senza una nuova procedura di affidamento nei casi contemplati dal Codice dei contratti, all'art. 106, comma 1 – **RESTANO COMUNQUE FISSE ED INVARIATE TUTTE LE CONDIZIONI STABILITE NEL BANDO DI GARA CHE QUI SI INTENDONO INTEGRALMENTE TRASCritte**

Nel caso sopraggiungano circostanze **impreviste ed imprevedibili**, ai sensi dell'art. 106, comma 1, lett. c), DLgs 50/2016, **comprese quelle che alterano in maniera significativa il costo dei materiali necessari alla realizzazione delle opere**, la Stazione Appaltante o l' Aggiudicatario propone, senza nuovi o maggiori oneri per la finanza pubblica e senza che sia alterata la natura generale del contratto e ferma restando la piena funzionalità dell'opera, una variante in corso d'opera che assicuri risparmi, da utilizzare esclusivamente in compensazione per far fronte alle variazioni in aumento dei costi dei materiali⁽²⁾.

Dovranno, essere rispettate le disposizioni di cui al d.lgs. n. 50/2016 s.m.i. ed i relativi atti attuativi.

[Nel caso di appalti relativi al settore dei beni culturali, non sono considerati varianti in corso d'opera gli interventi disposti dal direttore dei lavori per risolvere aspetti di dettaglio, finalizzati a prevenire e ridurre i pericoli di danneggiamento o deterioramento dei beni tutelati, che non modificano qualitativamente l'opera e che non comportino una variazione in aumento o in diminuzione superiore al venti per cento del valore di ogni singola categoria di lavorazione, nel limite del dieci per cento dell'importo complessivo contrattuale, qualora vi sia disponibilità finanziaria nel quadro economico tra le somme a disposizione della stazione appaltante. Sono ammesse, nel limite del venti per cento in più dell'importo contrattuale, le varianti in corso d'opera rese necessarie, posta la natura e la specificità dei beni sui quali si interviene, per fatti verificatisi in corso d'opera, per rinvenimenti imprevisi o imprevedibili nella fase progettuale, per adeguare l'impostazione progettuale qualora ciò sia reso necessario per la salvaguardia del bene e per il perseguimento degli obiettivi dell'intervento, nonché le varianti giustificate dalla evoluzione dei criteri della disciplina del restauro.](#)

Le varianti saranno ammesse anche a causa di errori o di omissioni del progetto esecutivo che pregiudicano, in tutto o in parte, la realizzazione dell'opera o la sua utilizzazione, senza necessità di una nuova procedura a norma del Codice, se il valore della modifica risulti al di sotto di entrambi i seguenti valori:

- a) le soglie fissate all'articolo 35 del Codice dei contratti;
- b) il 15 per cento del valore iniziale del contratto per i contratti di lavori sia nei settori ordinari che speciali.

Tuttavia la modifica non potrà alterare la natura complessiva del contratto. In caso di più modifiche successive, il valore sarà accertato sulla base del valore complessivo netto delle successive modifiche.

Qualora in corso di esecuzione si renda necessario un aumento o una diminuzione delle prestazioni fino a concorrenza del quinto dell'importo del contratto, la stazione appaltante può imporre all'appaltatore l'esecuzione alle stesse condizioni previste nel contratto originario. Le eventuali lavorazioni diverse o aggiuntive derivanti dall'offerta tecnica presentata dall'appaltatore s'intendono non incidenti sugli importi e sulle quote percentuali delle categorie di lavorazioni omogenee ai fini dell'individuazione del quinto d'obbligo di cui al periodo precedente. In tal caso l'appaltatore non può far valere il diritto alla risoluzione del contratto.

La violazione del divieto di apportare modifiche comporta, salva diversa valutazione del Responsabile del Procedimento, la rimessa in pristino, a carico dell'esecutore, dei lavori e delle opere nella situazione originaria secondo le disposizioni della Direzione dei Lavori, fermo restando che in nessun caso egli può vantare compensi, rimborsi o indennizzi per i lavori medesimi.

Le varianti alle opere in progetto saranno ammesse solo per le motivazioni e nelle forme previste dall'art. 106 del d.lgs. n. 50/2016 e s.m.i.

Le variazioni sono valutate ai prezzi di contratto; ove per altro debbano essere eseguite categorie di lavori non previste in contratto o si debbano impiegare materiali per i quali non risulti fissato il prezzo contrattuale

si procederà alla determinazione ed al concordamento di nuovi prezzi secondo quanto previsto all'articolo [Disposizioni generali relative ai prezzi e clausole di revisione](#).

Ferma l'impossibilità di introdurre modifiche essenziali alla natura dei lavori oggetto dell'appalto, **si richiamano come efficaci le casistiche e le modalità previste per le modifiche del contratto in sede di esecuzione.**

CAPITOLO 2

DISPOSIZIONI PARTICOLARI RIGUARDANTI L'APPALTO

Art. 2.1

OSSERVANZA DEL CAPITOLATO SPECIALE D'APPALTO E DI PARTICOLARI DISPOSIZIONI DI LEGGE

L'appalto è soggetto all'esatta osservanza di tutte le condizioni stabilite nel presente Capitolato Speciale d'Appalto e nel Capitolato Generale d'Appalto.

L'Appaltatore è tenuto alla piena e diretta osservanza di tutte le norme vigenti derivanti sia da leggi che da decreti, circolari e regolamenti con particolare riguardo ai regolamenti edilizi, d'igiene, di polizia urbana, dei cavi stradali, alle norme sulla circolazione stradale, a quelle sulla sicurezza ed igiene del lavoro vigenti al momento dell'esecuzione delle opere (sia per quanto riguarda il personale dell'Appaltatore stesso, che di eventuali subappaltatori, cottimisti e lavoratori autonomi), alle disposizioni impartite dalle AUSL, alle norme CEI, UNI, CNR.

Dovranno inoltre essere osservate le disposizioni di cui al d.lgs. 9 aprile 2008, n. 81 e s.m.i., in materia di tutela della salute e della sicurezza nei luoghi di lavoro, di segnaletica di sicurezza sul posto di lavoro, nonché le disposizioni di cui al d.P.C.M. 1 marzo 1991 e s.m.i. riguardanti i "limiti massimi di esposizione al rumore negli ambienti abitativi e nell'ambiente esterno", alla legge 447/95 e s.m.i (Legge quadro sull'inquinamento acustico) e relativi decreti attuativi, al d.m. 22 gennaio 2008, n. 37 e s.m.i. (Regolamento concernente ...attività di installazione degli impianti all'interno degli edifici), al d.lgs. 03 aprile 2006, n. 152 e s.m.i. (Norme in materia ambientale) e alle altre norme vigenti in materia.

Art. 2.2

DOCUMENTI CHE FANNO PARTE DEL CONTRATTO E DISCORDANZE

Sono parte integrante del contratto di appalto, oltre al presente Capitolato speciale d'appalto, il Capitolato generale d'appalto, di cui al d.m. 145/2000 per quanto non in contrasto con il presente capitolato o non previsto da quest'ultimo, e la seguente documentazione:

a) PROGETTO ARCHITETTONICO - STRUTTURALE

- TAV A0 - INQUADRAMENTO PAESSAGGISTICO (A0)
- TAV A1 - INQUADRAMENTO GENERALE (A0)
- TAV R1 - RILIEVO LOTTO (A0)
- TAV R2 - RILIEVO VILLA (A0)
- TAV A2 - DEMOLIZIONI (A0)
- TAV A3 - SISTEMAZIONE GENERALE DEL LOTTO (A0)
- TAV A4 - PIANTE DEI VARI LIVELLI (A0)
- TAV A5 - PROSPETTI - SEZIONI E VISTE 3D (A0)
- TAV S1 - CONSOLIDAMENTO VILLA
- TAV RT - RELAZIONE TECNICA E ILLUSTRATIVA (A4)
- TAV DNSH - RELAZIONE DNSH (A4)
- TAV CAM - RELAZIONE CAM (A4)

RELAZIONE PAESSAGGISTICA

- TAV A0 - INQUADRAMENTO PAESSAGGISTICO (A0)
- TAV RP - RELAZIONE PAESAGGISTICA (A4)

PROGETTO DI RESTAURO (DEGRADO E INTERVENTI)

- TAV D1 – DEGRADO E INTERVENTI LATO OVEST (A0)
- TAV D2 – DEGRADO E INTERVENTI LATO NORD (A0)
- TAV D3 – DEGRADO E INTERVENTI LATO EST (A0)

TAV D4 – DEGRADO E INTERVENTI LATO SUD (A0)

RELAZIONE ACUSTICA - EX LEGGE 10/91

TAV AC 01- RELAZIONE TECNICA SUI REQUISITI ACUSTICI PASSIVI (A4)

TAV AC 02- RELAZIONE DI CALCOLO ACUSTICA (A4)

TAV EN01- RELAZIONE TECNICA PER IL CONTENIMENTO DEL CONSUMO ENERGETICO (A4)

TAV EN02- RELAZIONE DI CALCOLO E DEI FABBISOGNI DI ENERGIA UTILE (A4)

COMPUTO METRICO E QUADRO ECONOMICO

TAV CM - COMPUTO METRICO E ELENCO PREZZI (A4)

TAV QE - QUADRO ECONOMICO GENERALE (A4)

PRIME INDICAZIONI SICUREZZA E AGGIORNAMENTO

TAV SIC 1 - PRIME INDICAZIONI PER LA STESURA DEI PIANI DI SICUREZZA E AGGIORNAMENTO (A4)

DISCIPLINARE DESCRITTIVO E PRESTAZIONALE

VEDI CAPITOLATO SPECIALE D'APPALTO - TAV CS

PREVENZIONE INCENDI

TAV PI 01 - RELAZIONE TECNICA DI PREVENZIONE INCENDI (A4)

TAV PI 02 A - ELABORATI GRAFICI DI PREVENZIONE INCENDI - PLANIMETRIA GENERALE (A0)

TAV PI 02 B - ELABORATI GRAFICI DI PREVENZ INCENDI - PIANTE, PROSPETTI, SEZIONI (A0)

TAV PI 02 C - ELABORATI GRAFICI DI PREVENZ INCENDI - PIANTE, PROSP, SEZ (A0)

PROGETTO IMPIANTISTICO

IMPIANTI MECCANICI

TAV IM 01 – RELAZ GENERALE SUGLI IMPIANTI MECCANICI (A4)

TAV IM 02 - RELAZ DI CALCOLO - IMPIANTO IDRO-SANITARIO (A4)

TAV IM 03 - RELAZ DI CALCOLO - IMPIANTO DI SCARICO (A4)

TAV IM 04 – RELAZ DI CALCOLO - IMP DI RECUP ACQUE METEORICHE (A4)

TAV IM 05 - LAYOUT - IMP IDRO-SANIT, DI SCARICO, RECUP ACQUE METEORICHE (A0)

TAV IM 06 – RELAZ DI CALCOLO – IMP IDRICO ANTINC - DN 45 (A4)

TAV IM 07 – RELAZ DI CALCOLO - IMP IDRICO ANTINC - DN 70 (A4)

TAV IM 08 - LAYOUT - IMP IDRICO ANTINC (A0)

TAV IM 09 - RELAZIONE DI CALCOLO - IMPIANTO AEREAULICO (A4)

TAV IM 10- LAYOUT - IMPIANTO AEREAULICO (A0)

IMPIANTO ELETTRICO E FOTOVOLTAICO

TAV IE 01 - RELAZIONE GENERALE SUGLI IMPIANTI ELETTRICI (A4)

TAV IE 02 - RELAZIONE DI CALCOLO - IMPIANTO ELETTRICO(A4)

TAV IE 03 A LAYOUT - IMPIANTO ELETTRICO - PLANIM GENERALE (A0)

TAV IE 03 B - LAYOUT - IMPIANTO ELETTRICO - PIANTE PIANI SUPER (A0)

TAV IE 03 C - LAYOUT – IMP. ELETTR - SCHEMI A BLOCCHI ED UNIFIL (A0)

TAV IE 04 - RELAZ. DI CALCOLO - IMP. DI RIVELAZIONE E ALLARME INCENDI

TAV IE05 A - LAYOUT – IMP. DI RIVELAZIONE E ALLARME INCENDI - PIANTE (A0)

TAV IE05 B - LAYOUT – IMP. DI RIVELAZIONE E ALLARME INCENDI - PIANTE, SEZ (A1)

TAV IE 06 - RELAZIONE TECNICA - IMP FOTOVOLT. CON ACCUMULO(A4)

TAV IE 07 - LAYOUT - IMPIANTO FOTOVOLT CON ACCUMULO (A0)

DOCUMENTI AMMINISTRATIVI (FORMATO A4)

TAV CS - CAPITOLATO SPECIALE D'APPALTO + DISCIPLINARE DESCRITTIVO PRESTAZIONALE (A4)

Alcuni documenti sopra elencati possono anche non essere materialmente allegati, fatto salvo il capitolato speciale d'appalto e l'elenco prezzi unitari, purché conservati dalla stazione appaltante e controfirmati dai contraenti.

Sono contrattualmente vincolanti per le Parti le leggi e le norme vigenti in materia di lavori pubblici e in particolare:

- il Codice dei contratti (d.lgs. n.50/2016);
- il d.P.R. n.207/2010, per gli articoli non abrogati;
- le leggi, i decreti, i regolamenti e le circolari ministeriali emanate e vigenti alla data di esecuzione dei lavori nonché le norme vincolanti in specifici ambiti territoriali, quali la Regione, Provincia e Comune in cui si eseguono le opere oggetto dell'appalto;
- delibere, pareri e determinazioni emanate dall'Autorità Nazionale AntiCorruzione (ANAC);
- le norme tecniche emanate da C.N.R., U.N.I., C.E.I.

Qualora uno stesso atto contrattuale dovesse riportare delle disposizioni di carattere discordante, l'appaltatore ne farà oggetto d'immediata segnalazione scritta alla stazione appaltante per i conseguenti provvedimenti di modifica.

In caso di discordanza tra i vari elaborati di progetto vale la soluzione più aderente alle finalità per le quali il lavoro è stato progettato e comunque quella meglio rispondente ai criteri di ragionevolezza e di buona tecnica esecutiva.

Nel caso si riscontrassero disposizioni discordanti tra i diversi atti di contratto, fermo restando quanto stabilito nella seconda parte del precedente capoverso, l'appaltatore rispetterà, nell'ordine, quelle indicate dagli atti seguenti: contratto - capitolato speciale d'appalto - elenco prezzi (ovvero modulo in caso di offerta prezzi) - disegni.

Nel caso di discordanze tra le descrizioni riportate in elenco prezzi unitari e quelle brevi riportate nel computo metrico estimativo, se presenti, è da intendersi prevalente quanto prescritto nell'elenco prezzi, anche in relazione al fatto che tale elaborato avrà valenza contrattuale in sede di stipula, diventando allegato al contratto.

Qualora gli atti contrattuali prevedessero delle soluzioni alternative, resta espressamente stabilito che la scelta spetterà, di norma e salvo diversa specifica, alla Direzione dei lavori.

L'appaltatore dovrà comunque rispettare i minimi inderogabili fissati dal presente Capitolato avendo gli stessi, per esplicita statuizione, carattere di prevalenza rispetto alle diverse o minori prescrizioni riportate negli altri atti contrattuali.

Art. 2.3

QUALIFICAZIONE DELL'AFFIDATARIO

I requisiti minimi per lo svolgimento della progettazione oggetto del contratto sono previsti nei documenti di gara nel rispetto del Codice dei contratti. Detti requisiti sono posseduti dalle imprese attestata per prestazioni di sola costruzione attraverso un progettista raggruppato o indicato in sede di offerta, in grado di dimostrarli, scelto tra i soggetti di cui all'articolo 46, comma 1 dello stesso Codice. Le imprese attestata per prestazioni di progettazione e costruzione, dovranno documentare i requisiti per lo svolgimento dei servizi tecnici laddove i predetti requisiti non siano dimostrati dal proprio staff di progettazione.

Per i lavori indicati dal presente Capitolato è richiesta la qualificazione dell'Affidatario in conformità alle categorie e classifiche, richieste dal bando di gara, che qui si intendono integralmente trascritte.

Art. 2.4

FALLIMENTO DELL'APPALTATORE

Fatto salvo quanto previsto dai commi 3 e seguenti dell'art. 110 del d.lgs. n. 50/2016, la stazione appaltante, in caso di liquidazione giudiziale, di liquidazione coatta e concordato preventivo, ovvero di risoluzione del contratto ai sensi dell'articolo 108 ovvero di recesso dal contratto ai sensi dell'articolo 88, comma 4-ter, del decreto legislativo 6 settembre 2011, n. 159, ovvero in caso di dichiarazione giudiziale di inefficacia del contratto, interpella progressivamente i soggetti che hanno partecipato all'originaria procedura di gara, risultanti dalla relativa graduatoria, al fine di stipulare un nuovo contratto per l'affidamento

dell'esecuzione o del completamento dei lavori, servizi o forniture.

L'affidamento avviene alle medesime condizioni già proposte dall'originario aggiudicatario in sede di offerta.

Il curatore della procedura di liquidazione giudiziale, autorizzato all'esercizio dell'impresa, può eseguire i contratti già stipulati dall'impresa assoggettata alla liquidazione giudiziale su autorizzazione del giudice delegato.

Art. 2.5

PROGETTAZIONE DEFINITIVA ED ESECUTIVA⁽⁴⁾

Il progetto redatto nel livello di definizione del PFTE posto a base di gara, è stato elaborato negli elaborati previsti dalle "Linee guida per la redazione del progetto di fattibilità tecnica ed economica da porre a base dell'affidamento di contratti pubblici di lavori del PNRR e del PNC (Art. 48, comma 7, del decreto legge 31 maggio 2021, n. 77, convertito nella legge 29 luglio 2021, n. 108)", emanate dal Ministero delle Infrastrutture e della Mobilità Sostenibili, approvate con parere favorevole dell'Assemblea Generale del Consiglio Superiore dei Lavori Pubblici n. 66 del 29 Luglio 2021, è stato approvato con Delibera G.C. n. _____ del _____ ed è da intendersi integralmente ricompreso nell'ambito dell'affidamento in oggetto, come integrato dall'offerta tecnica dell'Affidatario e recepita dalla stessa stazione appaltante mediante proprio provvedimento; detto progetto costituisce elemento contrattuale vincolante per la progettazione definitiva/esecutiva e l'esecuzione dei lavori.

Fermo restando quanto previsto dall'articolo [Sicurezza dei lavori](#), costituisce parte integrante del progetto definitivo anche il piano di sicurezza e di coordinamento di cui all'articolo 100 del d.lgs. n. 81 del 2008.

L'importo del corrispettivo per la progettazione esecutiva e degli altri servizi tecnici oggetto dell'appalto è stato determinato dalla stazione appaltante in sede di progettazione definitiva sulla base dei criteri di cui D.M. 17/6/2016 (Decreto Parametri), come disposto dall'art. 24, comma 8 del D.Lgs. n. 50/2016 (Codice dei contratti) che, con specifico riferimento ai servizi di architettura e ingegneria, ne ha previsto l'utilizzo per la determinazione dell'importo da porre a base di gara.

Con la progettazione esecutiva l'Affidatario dovrà predisporre e sottoscrivere:

- la documentazione necessaria alla denuncia delle opere strutturali in cemento armato, cemento armato precompresso, acciaio o metallo ai sensi dell'articolo 65 del D.P.R. n. 380 del 2001 e all'ottenimento dell'autorizzazione sismica di cui all'articolo 94 dello stesso decreto;
- la documentazione necessaria alla denuncia degli impianti e delle opere relative alle fonti rinnovabili di energia e al risparmio e all'uso razionale dell'energia, ai sensi dell'articolo 125 del D.P.R. n. 380 del 2001;

in ottemperanza alle procedure e alle disposizioni della normativa statale e regionale ove vigenti.

Ai sensi dell'articolo 23, comma 4 del Codice dei contratti, la stazione appaltante, in rapporto alla specifica tipologia e alla dimensione dell'intervento, indica le caratteristiche, i requisiti e gli elaborati progettuali necessari per la definizione di ogni fase della progettazione. **I contenuti necessari alla definizione della prestazioni professionali dei servizi tecnici richiesti all'Affidatario sono riportati negli allegati di gara, che qui si intendono integralmente trascritti.**

Art. 2.6

TERMINI PER L'ESPLETAMENTO DEI SERVIZI TECNICI

Stante l'urgenza di realizzare i lavori nel rispetto dei tempi previsti dal PNRR, l'Amministrazione si riserva la facoltà di dare avvio all'esecuzione del contratto in via d'urgenza, ai sensi dell'art. 8, comma 1, lettera a), del DL n.76/2020 modificato dal DL n. 77/2021 in forza della quale, è sempre autorizzata, nel caso di servizi e forniture, l'esecuzione del contratto in via d'urgenza (ex articolo 32, comma 8, del d. lgs. n. 50/2016), e in tal caso verrà redatto apposito verbale disciplinante le prestazioni e le eventuali lavorazioni che il contraente deve immediatamente eseguire, comprese le opere provvisorie.

- la progettazione definitiva utile alla acquisizione dei pareri per il tramite della Conferenza di Servizi dovrà essere completata e consegnata entro 30 giorni naturali, successivi e continui a partire dalla data del verbale di avvio dell'esecuzione;
- la progettazione esecutiva dovrà essere completata e consegnata entro 45 giorni naturali, successivi e continui a partire dalla data di comunicazione di determinazione di positiva conclusione della Conferenza di Servizi.

Il Coordinamento della sicurezza in fase di progettazione dovrà avvenire nei termini di cui agli art. 91, 92 e 98

del D. Lgs.81/2008

L'Esecuzione dei lavori potrà essere avviata solo dopo l'avvenuta approvazione del progetto esecutivo e conclusa, salvo ritardi derivanti dalle procedure di approvazione successive alla consegna del progetto esecutivo, entro 700 giorni, giorni naturali, successivi e continui a partire dal verbale di consegna che avverrà su disposizione del RUP e del Direttore Lavori e comunque nel rispetto dei tempi previsti dall'accordo di concessione del finanziamento (termine dei lavori entro il 31 marzo 2026)

In caso di mancato rispetto dei termini stabiliti sarà applicata una penale dell'uno per mille dell'importo contrattuale.

Per il ritardato adempimento delle obbligazioni assunte saranno applicate le penali come previsto dall'art. 2.18 del Capitolato Speciale di Appalto cui si fa espresso rinvio.

Non costituiscono motivo di proroga all'inizio dell'attività di progettazione esecutiva, la necessità di rilievi, indagini, sondaggi, accertamenti o altri adempimenti simili, già previsti nel Capitolato speciale o che l'affidatario ritenesse di dover effettuare per procedere alla progettazione esecutiva, salvo che si tratti di adempimenti imprevisi ordinati esplicitamente dal RUP o dalla Direzione lavori nonché le eventuali controversie tra l'affidatario e i progettisti che devono redigere la progettazione esecutiva.

Non costituiscono altresì motivo di proroga dell'inizio dei lavori, della loro mancata regolare o continuativa conduzione secondo il relativo cronoprogramma, o della loro ritardata ultimazione, la mancata o la ritardata consegna della progettazione esecutiva alla stazione appaltante, né gli inconvenienti, né gli errori e le omissioni nella progettazione esecutiva.

Le cause di cui al periodo precedente, non possono costituire motivo per la richiesta di proroghe, di sospensione dei lavori, disapplicazione di penali, né possono costituire ostacolo all'eventuale risoluzione del Contratto.

Art. 2.7

VERIFICA E APPROVAZIONE DELLA PROGETTAZIONE

Conformemente alle disposizioni dell'articolo 26 del d.lgs. 50/2016 e s.m.i, nel caso di appalti con affidamento congiunto di progettazione ed esecuzione, la stazione appaltante predispone la verifica preventiva della progettazione redatta dall'aggiudicatario ai livelli di cui all'articolo 23 del Codice, nonché la sua conformità alla normativa vigente, prima dell'inizio dei lavori.

Al fine di accertare l'unità progettuale, i soggetti preposti dall'articolo 26, comma 6 del Codice dei contratti, prima dell'approvazione e in contraddittorio con il progettista, verificano la conformità del progetto esecutivo o definitivo rispettivamente, al progetto definitivo o al progetto di fattibilità. Al contraddittorio partecipa anche il progettista autore del progetto posto a base della gara, che si esprime in ordine a tale conformità.

La verifica accerta in particolare:

- a) la completezza della progettazione;
- b) la coerenza e completezza del quadro economico in tutti i suoi aspetti;
- c) l'appaltabilità della soluzione progettuale prescelta;
- d) presupposti per la durabilità dell'opera nel tempo;
- e) la minimizzazione dei rischi di introduzione di varianti e di contenzioso;
- f) la possibilità di ultimazione dell'opera entro i termini previsti;
- g) la sicurezza delle maestranze e degli utilizzatori;
- h) l'adeguatezza dei prezzi unitari utilizzati;
- i) la manutenibilità delle opere, ove richiesta.

Gli oneri derivanti dall'accertamento della rispondenza agli elaborati progettuali, sono ricompresi nelle risorse stanziare per la realizzazione delle opere.

Il provvedimento di approvazione è comunicato tempestivamente all'Affidatario a cura del RUP.

Non è meritevole di approvazione la progettazione esecutiva che, per ragioni imputabili ai progettisti che l'hanno redatta, non ottiene la verifica positiva ai sensi dell'articolo 26 del Codice dei contratti, oppure che non ottenga i prescritti pareri, nulla-osta, autorizzazioni o altri atti di assenso, comunque denominati, il cui rilascio costituisce attività vincolata o, se costituisce attività connotata da discrezionalità tecnica, il mancato rilascio di tali pareri è imputabile a colpa o negligenza professionale del progettista.

Se nell'emissione dei pareri, nulla-osta, autorizzazioni o altri atti di assenso comunque denominati, oppure nei procedimenti di verifica o di approvazione di cui al periodo precedente, sono imposte prescrizioni e condizioni, queste devono essere accolte dall'Affidatario senza alcun aumento di spesa, sempre che non si tratti di condizioni ostantive.

Se la progettazione esecutiva redatta a cura dell'Affidatario, non è ritenuta meritevole di approvazione, il

contratto è risolto per inadempimento dell'Affidatario medesimo ai sensi dell'articolo 108 del Codice dei contratti. In tal caso nulla è dovuto all'Affidatario per le spese sostenute per la progettazione esecutiva.

Non è meritevole di approvazione la progettazione esecutiva:

- a) che si discosta dalla progettazione definitiva approvata, in modo da compromettere, anche parzialmente, le finalità dell'intervento, il suo costo o altri elementi significativi della stessa progettazione definitiva;
- b) in contrasto con norme di legge o di regolamento in materia edilizia, urbanistica, di sicurezza, igienico sanitaria, superamento delle barriere architettoniche o altre norme speciali;
- c) redatta in violazione di norme tecniche di settore, con particolare riguardo alle parti in sottosuolo, alle parti strutturali e a quelle impiantistiche;
- d) che, secondo le normali cognizioni tecniche dei titolari dei servizi di ingegneria e architettura, non illustra compiutamente i lavori da eseguire o li illustra in modo non idoneo alla loro immediata esecuzione;
- e) nella quale si riscontrano errori od omissioni progettuali come definite dal Codice dei contratti;
- f) che, in ogni altro caso, comporta una sua attuazione in forma diversa o in tempi diversi rispetto a quanto previsto dalla progettazione definitiva a base di gara.

In ogni altro caso di mancata approvazione della progettazione esecutiva, per cause non imputabili all'Affidatario, la stazione appaltante recede dal contratto e, in deroga a quanto previsto dall'articolo 109 del Codice dei contratti, all'Affidatario sono riconosciuti i seguenti importi:

- a) le spese contrattuali sostenute;
- b) le spese per la progettazione esecutiva come determinate in sede di aggiudicazione;
- c) altre spese eventualmente sostenute e adeguatamente documentate, comunque in misura non superiore a quanto previsto dall'articolo 109 del Codice dei contratti.

Art. 2.8

PAGAMENTO DEL CORRISPETTIVO PER I SERVIZI TECNICI OGGETTO DELL'APPALTO

La stazione appaltante provvederà al pagamento del corrispettivo contrattuale per i SIA oggetto del presente appalto, in unica soluzione, entro 30 (trenta) giorni dalla consegna degli elaborati previsti dal bando. Tale pagamento è subordinato alla procedura indicata all'articolo 59, comma 1-quater del d.lgs. 50/2016 e alla regolare approvazione della progettazione esecutiva redatta a cura dell'affidatario e, anche dopo la sua erogazione, resta subordinato al mancato verificarsi di errori od omissioni progettuali.

Sul corrispettivo della progettazione esecutiva non è prevista alcuna ritenuta di garanzia.

Se la progettazione esecutiva è eseguita dallo staff tecnico dell'affidatario, di cui all'articolo 79, comma 7, del d.P.R. 207/2010 e s.m.i, il pagamento dei corrispettivi è effettuato a favore dell'appaltatore.

Se la progettazione esecutiva è eseguita da progettisti non appartenenti allo staff tecnico dell'appaltatore, ma indicati o associati temporaneamente ai fini dell'esecuzione del contratto, il pagamento dei corrispettivi è effettuato direttamente a favore dei progettisti, previa presentazione della fattura da parte di questi.

Il pagamento di cui ai periodi precedenti è effettuato in ogni caso previa verifica della regolarità contributiva dell'affidatario o dei referenti della progettazione. La stazione appaltante acquisisce d'ufficio, anche attraverso strumenti informatici, il documento unico di regolarità contributiva (DURC) dagli istituti o dagli enti abilitati al rilascio in tutti i casi in cui è richiesto dalla legge.

Art. 2.9

RISOLUZIONE DEL CONTRATTO

Progettazione ed altri servizi tecnici

L'eventuale ritardo dell'appaltatore rispetto ai termini per l'espletamento dei servizi come indicati al precedente 2.6, superiore a **30 (trenta) giorni** naturali consecutivi, produrrà la risoluzione del contratto, a discrezione della stazione appaltante e senza obbligo di ulteriore motivazione, ai sensi dell'articolo 108 del Codice dei contratti, per grave inadempimento dell'appaltatore, senza necessità di messa in mora, diffida o altro adempimento.

Esecuzione delle opere

Qualora risulti che un operatore economico, si trovi, a causa di atti compiuti o omessi prima o nel corso della procedura di aggiudicazione, in una delle situazioni di cui ai commi 1, 2, 4 e 5 dell'articolo 80 del d.lgs. n.50/2016 e s.m.i., le stazioni appaltanti possono escludere un operatore in qualunque momento della

procedura ed hanno facoltà di risolvere il contratto con l'esecutore per le motivazioni e con le procedure di cui all'art. 108 del d.lgs. n. 50/2016 e s.m.i.

In particolare si procederà in tal senso se una o più delle seguenti condizioni sono soddisfatte:

a) il contratto ha subito una modifica sostanziale che avrebbe richiesto una nuova procedura di appalto ai sensi dell'articolo 106 del d.lgs. n.50/2016 e s.m.i.;

b) con riferimento alle modifiche di cui all'articolo 106, comma 1, lettere b) e c) del Codice, nel caso in cui risulti impraticabile per motivi economici o tecnici quali il rispetto dei requisiti di intercambiabilità o interoperabilità tra apparecchiature, servizi o impianti esistenti forniti nell'ambito dell'appalto iniziale e comportamenti per l'amministrazione aggiudicatrice o l'ente aggiudicatore notevoli disagi o una consistente duplicazione dei costi;

siano state superate le soglie di cui al comma 7 del predetto articolo:

- con riferimento a modifiche non "sostanziali", sono state superate eventuali soglie stabilite dall'amministrazione aggiudicatrice ai sensi dell'articolo 106, comma 1, lettera e);
- con riferimento alle modifiche dovute a causa di errori o di omissioni del progetto esecutivo che pregiudicano, in tutto o in parte, la realizzazione dell'opera o la sua utilizzazione, sono state superate le soglie di cui al comma 2, lettere a) e b) dell'articolo 106;

c) l'aggiudicatario si è trovato, al momento dell'aggiudicazione dell'appalto in una delle situazioni di esclusione di cui all'articolo 80, comma 1 del d.lgs. n.50/2016 e s.m.i., sia per quanto riguarda i settori ordinari, sia per quanto riguarda le concessioni e avrebbe dovuto pertanto essere escluso dalla procedura di appalto o di aggiudicazione della concessione, ovvero ancora per quanto riguarda i settori speciali avrebbe dovuto essere escluso a norma dell'articolo 136, comma 1;

d) l'appalto non avrebbe dovuto essere aggiudicato in considerazione di una grave violazione degli obblighi derivanti dai trattati, come riconosciuto dalla Corte di Giustizia dell'Unione Europea in un procedimento ai sensi dell'articolo 258 TFUE.

Ulteriori motivazioni per le quali la stazione appaltante ha facoltà di risolvere il contratto con l'esecutore, sono:

1. l'inadempimento accertato alle norme di legge sulla prevenzione degli infortuni, sicurezza sul lavoro e assicurazioni obbligatorie del personale ai sensi dell'articolo 92 del d.lgs. n.81/2008 e s.m.i.;
2. il subappalto abusivo, associazione in partecipazione, cessione anche parziale del contratto o violazione delle norme regolanti il subappalto.

Le stazioni appaltanti dovranno risolvere il contratto qualora:

1. nei confronti dell'esecutore sia intervenuta la decadenza dell'attestazione di qualificazione per aver prodotto falsa documentazione o dichiarazioni mendaci;
2. nei confronti dell'esecutore sia intervenuto un provvedimento definitivo che dispone l'applicazione di una o più misure di prevenzione di cui al codice delle leggi antimafia e delle relative misure di prevenzione, ovvero sia intervenuta sentenza di condanna passata in giudicato per i reati di cui all'articolo 80 del d.lgs. n.50/2016 e s.m.i.

Fermo restando quanto previsto in materia di informativa antimafia dagli articoli 88, comma 4-ter e 92, comma 4, del decreto legislativo 6 settembre 2011, n. 159, la stazione appaltante può recedere dal contratto in qualunque tempo previo il pagamento dei lavori eseguiti nonché del valore dei materiali utili esistenti in cantiere nel caso di lavoro, oltre al decimo dell'importo delle opere, dei servizi o delle forniture non eseguite.

Il direttore dei lavori o il responsabile dell'esecuzione del contratto, se nominato, quando accerta un grave inadempimento alle obbligazioni contrattuali da parte dell'esecutore, tale da comprometterne la buona riuscita delle prestazioni, invia al responsabile del procedimento una relazione particolareggiata, corredata dei documenti necessari, indicando la stima dei lavori eseguiti regolarmente, il cui importo può essere riconosciuto all'esecutore. Egli formula, altresì, la contestazione degli addebiti all'esecutore, assegnando un termine non inferiore a quindici giorni per la presentazione delle proprie controdeduzioni al responsabile del procedimento. Acquisite e valutate negativamente le predette controdeduzioni, ovvero scaduto il termine senza che l'esecutore abbia risposto, la stazione appaltante su proposta del responsabile del procedimento dichiara risolto il contratto.

Qualora l'esecuzione delle prestazioni ritardi per negligenza dell'esecutore rispetto alle previsioni del contratto, il direttore dei lavori o il responsabile unico dell'esecuzione del contratto, se nominato, gli assegna un termine, che, salvo i casi d'urgenza, non può essere inferiore a dieci giorni, entro i quali l'esecutore deve eseguire le prestazioni. Scaduto il termine assegnato, e redatto processo verbale in contraddittorio con l'esecutore, qualora l'inadempimento permanga, la stazione appaltante risolve il contratto, fermo restando il pagamento delle penali.

Nel caso di risoluzione del contratto l'esecutore ha diritto soltanto al pagamento delle prestazioni relative ai lavori, servizi o forniture regolarmente eseguiti, decurtato degli oneri aggiuntivi derivanti dallo scioglimento del contratto.

Nei casi di risoluzione del contratto di appalto dichiarata dalla stazione appaltante l'esecutore dovrà

provvedere al ripiegamento dei cantieri già allestiti e allo sgombero delle aree di lavoro e relative pertinenze nel termine a tale fine assegnato dalla stessa stazione appaltante; in caso di mancato rispetto del termine assegnato, la stazione appaltante provvede d'ufficio addebitando all'esecutore i relativi oneri e spese.

Nei casi di risoluzione del contratto dichiarata dalla stazione appaltante la comunicazione della decisione assunta sarà inviata all'esecutore nelle forme previste dal Codice, anche mediante posta elettronica certificata (PEC), con la contestuale indicazione della data alla quale avrà luogo l'accertamento dello stato di consistenza dei lavori.

In contraddittorio fra la Direzione Lavori e l'esecutore o suo rappresentante oppure, in mancanza di questi, alla presenza di due testimoni, si procederà quindi alla redazione del verbale di stato di consistenza dei lavori, all'inventario dei materiali, delle attrezzature e dei mezzi d'opera esistenti in cantiere, nonché, all'accertamento di quali materiali, attrezzature e mezzi d'opera debbano essere mantenuti a disposizione della stazione appaltante per l'eventuale riutilizzo.

Art. 2.10 COPERTURE ASSICURATIVE

Progettazione

Ai sensi dell'articolo 24, comma 4 del Codice dei contratti, deve essere presentata alla stazione appaltante una polizza di responsabilità civile professionale per i rischi di progettazione, a far data dall'avvio dell'esecuzione dell'appalto, per tutta la durata dei lavori e sino alla data di emissione del certificato di collaudo provvisorio; la polizza deve coprire le eventuali nuove spese di progettazione e i maggiori costi che l'amministrazione dovesse sopportare per le varianti di cui all'articolo 106, comma 2, lettera b), del Codice dei contratti, resesi necessarie in corso di esecuzione a motivo di errori od omissioni al progetto.

La garanzia è prestata nella misura e con le prescrizioni previste dall'articolo 103, comma 1 del Codice dei contratti e qualora non corrispondente alla polizza obbligatoria prevista dall'art. 3, comma 5 lett. e) del d.lgs. 13 agosto 2011 n. 138, sarà opportunamente integrata secondo le indicazioni della stazione appaltante.

La polizza assicurativa sarà presentata dal progettista titolare della progettazione esecutiva indicato in sede di gara e incaricato dall'appaltatore o associato temporaneamente a quest'ultimo ai sensi dell'articolo 24 del Codice dei contratti, ovvero dall'appaltatore medesimo se questi è qualificato per la progettazione ai sensi dell'articolo 79, comma 7, del d.P.R. 207/2010 e la progettazione esecutiva è redatta dal suo staff tecnico.

Esecuzione delle opere

A norma dell'art. 103, comma 7, del d.lgs. n. 50/2016 e s.m.i. l'Affidatario è obbligato a costituire e consegnare alla stazione appaltante almeno dieci giorni prima della consegna dei lavori anche una polizza di assicurazione che copra i danni subiti dalle stazioni appaltanti a causa del danneggiamento o della distruzione totale o parziale di impianti ed opere, anche preesistenti, verificatisi nel corso dell'esecuzione dei lavori. L'importo della somma da assicurare è individuato da quello di contratto. Tale polizza deve assicurare la stazione appaltante contro la responsabilità civile per danni causati a terzi nel corso dell'esecuzione dei lavori il cui massimale è pari al cinque per cento della somma assicurata per le opere con un minimo di 500.000 euro ed un massimo di 5.000.000 di euro. La copertura assicurativa decorre dalla data di consegna dei lavori e cessa alla data di emissione del certificato di collaudo provvisorio o del certificato di regolare esecuzione o, comunque, decorsi dodici mesi dalla data di ultimazione dei lavori risultante dal relativo certificato. Qualora sia previsto un periodo di garanzia, la polizza assicurativa è sostituita da una polizza che tenga indenni le stazioni appaltanti da tutti i rischi connessi all'utilizzo delle lavorazioni in garanzia o agli interventi per la loro eventuale sostituzione o rifacimento.

Per i lavori di importo superiore al doppio della soglia di cui all'articolo 35 del Codice (periodicamente rideterminate con provvedimento della Commissione Europea), il titolare del contratto per la liquidazione della rata di saldo è obbligato a stipulare, con decorrenza dalla data di emissione del certificato di collaudo provvisorio o del certificato di regolare esecuzione o, comunque, decorsi dodici mesi dalla data di ultimazione dei lavori risultante dal relativo certificato, una polizza indennitaria decennale a copertura dei rischi di rovina totale o parziale dell'opera, ovvero dei rischi derivanti da gravi difetti costruttivi. La polizza deve contenere la previsione del pagamento dell'indennizzo contrattualmente dovuto in favore del committente non appena questi lo richieda, anche in pendenza dell'accertamento della responsabilità e senza che occorranzo consensi ed autorizzazioni di qualunque specie. Il limite di indennizzo della polizza decennale non deve essere inferiore al venti per cento del valore dell'opera realizzata e non superiore al 40 per cento, nel rispetto del principio di proporzionalità avuto riguardo alla natura dell'opera. L'esecutore dei lavori è altresì obbligato a stipulare una polizza di assicurazione della responsabilità civile per danni cagionati a terzi, con decorrenza dalla data di emissione del certificato di collaudo provvisorio o del certificato di regolare esecuzione e per la durata di dieci anni e con un indennizzo pari al 5 per cento del valore dell'opera realizzata con un minimo di 500.000 euro ed un massimo di 5.000.000 di euro.

La garanzia è prestata per un massimale assicurato non inferiore a quello di contratto.

Le garanzie fidejussorie e le polizze assicurative di cui sopra devono essere conformi agli schemi tipo approvati con [decreto](#) del Ministro dello Sviluppo Economico di concerto con il Ministro delle Infrastrutture e dei Trasporti e previamente concordato con le banche e le assicurazioni o loro rappresentanze.

Art. 2.11 GARANZIA PROVVISORIA

La garanzia provvisoria, ai sensi di quanto disposto dall'art. 93 del d.lgs. n. 50/2016 e s.m.i., copre la mancata sottoscrizione del contratto dopo l'aggiudicazione, dovuta ad ogni fatto riconducibile all'affidatario o all'adozione di informazione antimafia interdittiva emessa ai sensi degli articoli 84 e 91 del decreto legislativo 6 settembre 2011, n. 159 ed è svincolata automaticamente al momento della sottoscrizione del contratto.

Secondo quanto stabilito dal d.m. n. 193/2022, la garanzia deve obbligatoriamente essere conforme agli schemi contenuti nell'Allegato A e gli appaltatori, al fine della semplificazione delle procedure, presentano le schede tecniche contenute nell'Allegato B.

La garanzia può essere rilasciata anche congiuntamente da più garanti. In tale caso, le singole garanzie possono essere prestate sia con atti separati per ciascun garante e per la relativa quota, sia all'interno di un unico atto che indichi tutti i garanti e le relative quote. La suddivisione per quote opera nei rapporti interni ai garanti medesimi fermo restando il vincolo di solidarietà nei confronti della stazione appaltante o del soggetto aggiudicatore. Nel caso di presentazione di garanzia fideiussoria pari all'importo complessivo garantito, la solidarietà nei confronti della stazione appaltante non si estende ad eventuali cessionari del rischio e garanti del garante, ferma restando la responsabilità piena del garante principale nei confronti della stazione appaltante.

La garanzia provvisoria è pari al 2 per cento del prezzo base indicato nel bando o nell'invito, sotto forma di cauzione (in contanti, con bonifico, in assegni circolari o in titoli del debito pubblico garantiti dallo Stato) o di fideiussione, a scelta dell'offerente. Al fine di rendere l'importo della garanzia proporzionato e adeguato alla natura delle prestazioni oggetto del contratto e al grado di rischio ad esso connesso, la stazione appaltante può motivatamente ridurre l'importo della cauzione sino all'1 per cento ovvero incrementarlo sino al 4 per cento. Nei casi degli affidamenti diretti di cui all'articolo 36, comma 2, lettera a) del Codice, è facoltà della stazione appaltante non richiedere tali garanzie.

Nel caso di procedure di gara realizzate in forma aggregata da centrali di committenza, l'importo della garanzia è fissato nel bando o nell'invito nella misura massima del 2 per cento del prezzo base.

Tale garanzia provvisoria potrà essere prestata anche a mezzo di fidejussione bancaria od assicurativa, e dovrà coprire un arco temporale almeno di 180 giorni decorrenti dalla presentazione dell'offerta e prevedere l'impegno del fidejussore, in caso di aggiudicazione, a prestare anche la cauzione definitiva. Il bando o l'invito possono richiedere una garanzia con termine di validità maggiore o minore, in relazione alla durata presumibile del procedimento, e possono altresì prescrivere che l'offerta sia corredata dall'impegno del garante a rinnovare la garanzia, su richiesta della stazione appaltante nel corso della procedura, per la durata indicata nel bando, nel caso in cui al momento della sua scadenza non sia ancora intervenuta l'aggiudicazione.

Salvo nel caso di microimprese, piccole e medie imprese e di raggruppamenti di operatori economici o consorzi ordinari costituiti esclusivamente da microimprese, piccole e medie imprese, l'offerta dovrà essere corredata, a pena di esclusione, dall'impegno di un fideiussore, anche diverso da quello che ha rilasciato la garanzia provvisoria, a rilasciare la garanzia fidejussoria per l'esecuzione del contratto, di cui agli articoli 103 e 104, qualora l'offerente risultasse affidatario.

La fidejussione bancaria o assicurativa di cui sopra dovrà prevedere espressamente la rinuncia al beneficio della preventiva escussione del debitore principale, la rinuncia all'eccezione di cui all'articolo 1957, comma 2, del codice civile e la sua operatività entro 15 giorni a semplice richiesta scritta della Stazione Appaltante.

L'importo della garanzia e del suo eventuale rinnovo, nei contratti relativi a lavori, è ridotto secondo le modalità indicate dall'articolo 93 comma 7 del Codice, per gli operatori economici in possesso delle certificazioni alle norme europee della serie UNI CEI ISO 9000, la registrazione al sistema comunitario di ecogestione e audit (EMAS), la certificazione ambientale ai sensi della norma UNI EN ISO 14001 o che sviluppano un inventario di gas ad effetto serra ai sensi della norma UNI EN ISO 14064-1 o un'impronta climatica (carbon footprint) di prodotto ai sensi della norma UNI ISO/TS 14067. La stessa riduzione è applicata nei confronti delle microimprese, piccole e medie imprese e dei raggruppamenti di operatori economici o consorzi ordinari costituiti esclusivamente da microimprese, piccole e medie imprese. In caso di avvalimento del sistema di qualità ai sensi dell'articolo 89 del D. Lgs. 50/2016 e s.m.i., per beneficiare della riduzione di cui ai periodi precedenti, il requisito deve essere espressamente oggetto del contratto di avvalimento con l'impresa ausiliaria.

Per fruire delle citate riduzioni l'operatore economico dovrà segnalare, in sede di offerta, il possesso dei relativi requisiti e lo documenta nei modi prescritti dalle norme vigenti.

Si richiama integralmente quanto previsto nel bando di gara.

Art. 2.12 GARANZIA DEFINITIVA

L'appaltatore per la sottoscrizione del contratto deve costituire una garanzia definitiva a sua scelta sotto forma di cauzione o fideiussione con le modalità di cui all'articolo 93, commi 2 e 3 e 103 del d.lgs. n.50/2016 e s.m.i., pari al 10 per cento dell'importo contrattuale. Nel caso di procedure di gara realizzate in forma aggregata da centrali di committenza, l'importo della garanzia è indicato nella misura massima del 10 per cento dell'importo contrattuale.

Secondo quanto stabilito dal d.m. n. 193/2022, la garanzia deve obbligatoriamente essere conforme agli schemi contenuti nell'Allegato A e gli appaltatori, al fine della semplificazione delle procedure, presentano le schede tecniche contenute nell'Allegato B.

La garanzia può essere rilasciata anche congiuntamente da più garanti. In tale caso, le singole garanzie possono essere prestate sia con atti separati per ciascun garante e per la relativa quota, sia all'interno di un unico atto che indichi tutti i garanti e le relative quote. La suddivisione per quote opera nei rapporti interni ai garanti medesimi fermo restando il vincolo di solidarietà nei confronti della stazione appaltante o del soggetto aggiudicatario. Nel caso di presentazione di garanzia fideiussoria pari all'importo complessivo garantito, la solidarietà nei confronti della stazione appaltante non si estende ad eventuali cessionari del rischio e garanti del garante, ferma restando la responsabilità piena del garante principale nei confronti della stazione appaltante.

Al fine di salvaguardare l'interesse pubblico alla conclusione del contratto nei termini e nei modi programmati in caso di aggiudicazione con ribassi superiori al dieci per cento la garanzia da costituire è aumentata di tanti punti percentuali quanti sono quelli eccedenti il 10 per cento. Ove il ribasso sia superiore al venti per cento, l'aumento è di due punti percentuali per ogni punto di ribasso superiore al venti per cento. La cauzione è prestata a garanzia dell'adempimento di tutte le obbligazioni del contratto e del risarcimento dei danni derivanti dall'eventuale inadempimento delle obbligazioni stesse, nonché a garanzia del rimborso delle somme pagate in più all'esecutore rispetto alle risultanze della liquidazione finale, salva comunque la risarcibilità del maggior danno verso l'appaltatore.

La garanzia cessa di avere effetto solo alla data di emissione del certificato di collaudo provvisorio o del certificato di regolare esecuzione. La stazione appaltante può richiedere al soggetto aggiudicatario la reintegrazione della garanzia ove questa sia venuta meno in tutto o in parte; in caso di inottemperanza, la reintegrazione si effettua a valere sui ratei di prezzo da corrispondere all'esecutore.

L'importo della garanzia nei contratti relativi a lavori, è ridotto secondo le modalità indicate dall'articolo 93 comma 7 del Codice, per gli operatori economici in possesso delle certificazioni alle norme europee della serie UNI CEI ISO 9000, la registrazione al sistema comunitario di ecogestione e audit (EMAS), la certificazione ambientale ai sensi della norma UNI EN ISO 14001 o che sviluppano un inventario di gas ad effetto serra ai sensi della norma UNI EN ISO 14064-1 o un'impronta climatica (carbon footprint) di prodotto ai sensi della norma UNI ISO/TS 14067. La stessa riduzione è applicata nei confronti delle microimprese, piccole e medie imprese e dei raggruppamenti di operatori economici o consorzi ordinari costituiti esclusivamente da microimprese, piccole e medie imprese. In caso di avvalimento del sistema di qualità ai sensi dell'articolo 89 del D. Lgs. 50/2016 e s.m.i., per beneficiare della riduzione di cui ai periodi precedenti, il requisito deve essere espressamente oggetto del contratto di avvalimento con l'impresa ausiliaria.

La garanzia definitiva è progressivamente svincolata a misura dell'avanzamento dell'esecuzione, nel limite massimo dell'80 per cento dell'iniziale importo garantito. L'ammontare residuo della cauzione definitiva deve permanere fino alla data di emissione del certificato di collaudo provvisorio o del certificato di regolare esecuzione, o comunque fino a dodici mesi dalla data di ultimazione dei lavori risultante dal relativo certificato. La garanzia deve prevedere espressamente la rinuncia al beneficio della preventiva escussione del debitore principale, la rinuncia all'eccezione di cui all'articolo 1957, secondo comma, del codice civile, nonché l'operatività della garanzia medesima entro quindici giorni, a semplice richiesta scritta della stazione appaltante. Lo svincolo è automatico, senza necessità di nulla osta del committente, con la sola condizione della preventiva consegna all'istituto garante, da parte dell'appaltatore o del concessionario, degli stati di avanzamento dei lavori o di analogo documento, in originale o in copia autentica, attestanti l'avvenuta esecuzione. Sono nulle le pattuizioni contrarie o in deroga. Il mancato svincolo nei quindici giorni dalla consegna degli stati di avanzamento o della documentazione analoga costituisce inadempimento del garante nei confronti dell'impresa per la quale la garanzia è prestata.

Il pagamento della rata di saldo è subordinato alla costituzione di una cauzione o di una garanzia fidejussoria bancaria o assicurativa pari all'importo della medesima rata di saldo maggiorato del tasso di interesse legale applicato per il periodo intercorrente tra la data di emissione del certificato di collaudo o della verifica di conformità nel caso di appalti di servizi o forniture e l'assunzione del carattere di definitività dei medesimi.

Le stazioni appaltanti hanno il diritto di valersi della cauzione fidejussoria per l'eventuale maggiore spesa sostenuta per il completamento dei lavori nel caso di risoluzione del contratto disposta in danno dell'esecutore. Le stazioni appaltanti hanno inoltre il diritto di valersi della cauzione per provvedere al pagamento di quanto dovuto dall'esecutore per le inadempienze derivanti dalla inosservanza di norme e prescrizioni dei contratti collettivi, delle leggi e dei regolamenti sulla tutela, protezione, assicurazione, assistenza e sicurezza fisica dei lavoratori comunque presenti in cantiere.

Le stazioni appaltanti possono incamerare la garanzia per provvedere al pagamento di quanto dovuto dal soggetto aggiudicatario per le inadempienze derivanti dalla inosservanza di norme e prescrizioni dei contratti collettivi, delle leggi e dei regolamenti sulla tutela, protezione, assicurazione, assistenza e sicurezza fisica dei lavoratori addetti all'esecuzione dell'appalto.

In caso di raggruppamenti temporanei le garanzie fidejussorie e le garanzie assicurative sono presentate, su mandato irrevocabile, dalla mandataria in nome e per conto di tutti i concorrenti ferma restando la responsabilità solidale tra le imprese.

La mancata costituzione della garanzia definitiva di cui all'articolo 103 comma 1 del d.lgs. n.50/2016 e s.m.i. determina la decadenza dell'affidamento e l'acquisizione della cauzione provvisoria presentata in sede di offerta da parte della stazione appaltante, che aggiudica l'appalto o la concessione al concorrente che segue nella graduatoria.

E' facoltà dell'amministrazione in casi specifici non richiedere la garanzia per gli appalti da eseguirsi da operatori economici di comprovata solidità nonché nel caso degli affidamenti diretti di cui all'articolo 36, comma 2, lettera a) del Codice Appalti. L'esonero dalla prestazione della garanzia deve essere adeguatamente motivato ed è subordinato ad un miglioramento del prezzo di aggiudicazione.

Art. 2.13 DISCIPLINA DEL SUBAPPALTO

Il subappalto è consentito nei limiti e con le modalità previste dall'art. 105 del D.Lgs. n. 50/2016 e secondo quanto dichiarato dall'impresa in sede di gara.

Di seguito si specificano le categorie di lavori e le rispettive imprese subappaltatrici a cui sono affidate:

Cod.	Descrizione	importo	%	Subappaltatore

Si richiamano efficaci le condizioni espresse in sede di gara.

L'aggiudicatario e il subappaltatore sono responsabili in solido nei confronti della stazione appaltante dell'esecuzione delle prestazioni oggetto del contratto di subappalto.

Per l'espletamento dei servizi tecnici, non potrà avvalersi del subappalto, fatta eccezione per indagini geologiche, geotecniche e sismiche, sondaggi, rilievi, misurazioni e picchettazioni, predisposizione di elaborati specialistici e di dettaglio, con esclusione delle relazioni geologiche, nonché per la sola redazione grafica degli elaborati progettuali. In particolare l'incarico professionale in oggetto comprende anche la redazione di relazioni geologiche e tale attività non può essere oggetto di subappalto.

L'affidatario deposita il contratto di subappalto presso la stazione appaltante almeno venti giorni prima della data di effettivo inizio dell'esecuzione delle relative prestazioni. Al momento del deposito del contratto di subappalto presso la stazione appaltante, l'affidatario trasmette altresì la dichiarazione del subappaltatore attestante l'assenza dei motivi di esclusione di cui all'articolo 80 e il possesso dei requisiti speciali di cui agli articoli 83 e 84. La stazione appaltante verifica la dichiarazione tramite la Banca dati nazionale di cui all'articolo 81. Il contratto di subappalto, corredato della documentazione tecnica, amministrativa e grafica, direttamente derivata dagli atti del contratto affidato, indicherà puntualmente l'ambito operativo del subappalto sia in termini prestazionali che economici.

Il contraente principale e il subappaltatore sono responsabili in solido nei confronti della stazione appaltante in relazione alle prestazioni oggetto del contratto di subappalto.

L'aggiudicatario è responsabile in solido con il subappaltatore in relazione agli obblighi retributivi e contributivi tranne nel caso in cui la stazione appaltante corrisponde direttamente al subappaltatore l'importo dovuto per le prestazioni dagli stessi, quando il subappaltatore o il cottimista è una microimpresa o piccola impresa ovvero su richiesta del subappaltatore e la natura del contratto lo consente. Il pagamento diretto del subappaltatore da parte della stazione appaltante avviene anche in caso di inadempimento da parte dell'appaltatore.

Il subappaltatore, per le prestazioni affidate in subappalto, deve garantire gli stessi standard qualitativi e prestazionali previsti nel contratto di appalto. Il subappaltatore riconosce, altresì, ai lavoratori un trattamento economico e normativo non inferiore a quello che avrebbe garantito il contraente principale, inclusa l'applicazione dei medesimi contratti collettivi nazionali di lavoro, qualora le attività oggetto di subappalto coincidano con quelle caratterizzanti l'oggetto dell'appalto ovvero riguardino le lavorazioni relative alle categorie prevalenti e siano incluse nell'oggetto sociale del contraente principale. L'affidatario corrisponde i costi della sicurezza e della manodopera, relativi alle prestazioni affidate in subappalto, alle imprese subappaltatrici senza alcun ribasso; la stazione appaltante, sentito il direttore dei lavori, il coordinatore della sicurezza in fase di esecuzione, ovvero il direttore dell'esecuzione, provvede alla verifica dell'effettiva applicazione della presente disposizione. L'affidatario è solidalmente responsabile con il subappaltatore degli adempimenti, da parte di questo ultimo, degli obblighi di sicurezza previsti dalla normativa vigente.⁽⁸⁾

L'affidatario è tenuto ad osservare integralmente il trattamento economico e normativo stabilito dai contratti collettivi nazionale e territoriale in vigore per il settore e per la zona nella quale si eseguono le prestazioni. E', altresì, responsabile in solido dell'osservanza delle norme anzidette da parte dei subappaltatori nei confronti dei loro dipendenti per le prestazioni rese nell'ambito del subappalto. L'affidatario e, per suo tramite, i subappaltatori, trasmettono alla stazione appaltante prima dell'inizio dei lavori la documentazione di avvenuta denuncia agli enti previdenziali, inclusa la Cassa edile, ove presente, assicurativi e antinfortunistici, nonché copia dei piani di sicurezza. Ai fini del pagamento delle prestazioni rese nell'ambito dell'appalto o del subappalto, la stazione appaltante acquisisce il documento unico di regolarità contributiva in corso di validità relativo all'affidatario e a tutti i subappaltatori. Al fine di contrastare il fenomeno del lavoro sommerso ed irregolare, il documento unico di regolarità contributiva sarà comprensivo della verifica della congruità della incidenza della mano d'opera relativa allo specifico contratto affidato. Per i contratti relativi a lavori, in caso di ritardo nel pagamento delle retribuzioni dovute al personale dipendente dell'esecutore o del subappaltatore o dei soggetti titolari di subappalti e cottimi, nonché in caso di inadempienza contributiva risultante dal documento unico di regolarità contributiva, si applicheranno le disposizioni di cui all'articolo 30, commi 5 e 6 del d.lgs. n. 50/2016 e s.m.i.

Nei cartelli esposti all'esterno del cantiere devono essere indicati anche i nominativi di tutte le imprese subappaltatrici.

L'affidatario che si avvale del subappalto o del cottimo deve allegare alla copia autentica del contratto la dichiarazione circa la sussistenza o meno di eventuali forme di controllo o di collegamento a norma dell'articolo 2359 del codice civile con il titolare del subappalto o del cottimo. Analoga dichiarazione deve essere effettuata da ciascuno dei soggetti partecipanti nel caso di raggruppamento temporaneo, società o consorzio. La stazione appaltante provvede al rilascio dell'autorizzazione al subappalto entro trenta giorni dalla relativa richiesta; tale termine può essere prorogato una sola volta, ove ricorrano giustificati motivi. Trascorso tale termine senza che si sia provveduto, l'autorizzazione si intende concessa. Per i subappalti o cottimi di importo inferiore al 2 per cento dell'importo delle prestazioni affidate o di importo inferiore a 100.000 euro, i termini per il rilascio dell'autorizzazione da parte della stazione appaltante sono ridotti della metà.

Ai sensi degli articoli 18, comma 1, lettera u), 20, comma 3 e 26, comma 8, del d.lgs. n. 81/2008, nonché dell'articolo 5, comma 1, della Legge n. 136/2010, l'appaltatore è obbligato a fornire a ciascun soggetto occupato in cantiere una apposita tessera di riconoscimento, impermeabile ed esposta in forma visibile, corredata di fotografia, contenente le generalità del lavoratore, i dati identificativi del datore di lavoro e la data di assunzione del lavoratore. L'appaltatore risponde dello stesso obbligo anche per i lavoratori dipendenti dai subappaltatori autorizzati che deve riportare gli estremi dell'autorizzazione al subappalto. Tale obbligo grava anche in capo ai lavoratori autonomi che esercitano direttamente la propria attività nel medesimo luogo di lavoro, i quali sono tenuti a provvedervi per proprio conto.

Per l'esecuzione delle prestazioni affidate in subappalto, come previsto in sede di gara, non è consentito ulteriore subappalto.

I piani di sicurezza di cui al decreto legislativo del 9 aprile 2008, n.81 saranno messi a disposizione delle autorità competenti preposte alle verifiche ispettive di controllo dei cantieri. L'affidatario sarà tenuto a curare il coordinamento di tutti i subappaltatori operanti nel cantiere, al fine di rendere gli specifici piani redatti dai singoli subappaltatori compatibili tra loro e coerenti con il piano presentato dall'affidatario. Nell'ipotesi di raggruppamento temporaneo o di consorzio, detto obbligo incombe al mandatario. Il direttore tecnico di cantiere è responsabile del rispetto del piano da parte di tutte le imprese impegnate nell'esecuzione dei lavori. Con riferimento ai lavori affidati in subappalto, il direttore dei lavori, con l'ausilio dei direttori operativi e degli ispettori di cantiere, ove nominati, svolge le seguenti funzioni:

- a) verifica la presenza in cantiere delle imprese subappaltatrici autorizzate, nonché dei subcontraenti, che non sono subappaltatori, i cui nominativi sono stati comunicati alla stazione appaltante;

- b) controlla che i subappaltatori e i subcontraenti svolgano effettivamente la parte di prestazioni ad essi affidata nel rispetto della normativa vigente e del contratto stipulato;
- c) registra le contestazioni dell'esecutore sulla regolarità dei lavori eseguiti dal subappaltatore e, ai fini della sospensione dei pagamenti all'esecutore, determina la misura della quota corrispondente alla prestazione oggetto di contestazione;
- d) provvede, senza indugio e comunque entro le ventiquattro ore, alla segnalazione al RUP dell'inosservanza, da parte dell'esecutore, delle disposizioni relative al subappalto di cui all'articolo 105 del codice.

Art. 2.14 CONSEGNA DEI LAVORI - INIZIO E TERMINE PER L'ESECUZIONE

L'Esecuzione dei lavori potrà essere avviata solo dopo l'avvenuta approvazione del progetto esecutivo e conclusa, salvo ritardi derivanti dalle procedure di approvazione successive alla consegna del progetto esecutivo, entro 700 giorni, giorni naturali, successivi e continui – fatti salvi eventuali ritardi connessi alle procedure di approvazione del progetto - a partire dal verbale di consegna che avverrà su disposizione del RUP e del Direttore Lavori e comunque nel rispetto dei tempi previsti dall'accordo di concessione del finanziamento (termine dei lavori entro il 31 marzo 2026)

In caso di mancato rispetto dei termini stabiliti sarà applicata una penale dell'uno per mille dell'importo contrattuale.

Per il ritardato adempimento delle obbligazioni assunte saranno applicate le penali come previsto dall'art. 2.18 del Capitolato Speciale di Appalto cui si fa espresso rinvio.

Qualora l'ultimazione finale avvenga in anticipo rispetto al termine contrattuale stabilito e l'esecuzione dell'appalto sia conforme alle obbligazioni assunte, all'appaltatore è riconosciuto un premio dell'uno per mille, come disciplinato dal citato art. 2.18 del Capitolato speciale di appalto

La consegna dei lavori all'esecutore verrà effettuata non oltre quarantacinque giorni dalla data di stipula del contratto.

Il Direttore dei Lavori nominato dalla stazione appaltante ed oggetto di affidamento ad altro OE, comunicherà con un congruo preavviso al contraente il giorno e il luogo in cui deve presentarsi, munita del personale idoneo, nonché delle attrezzature e dei materiali necessari per eseguire, ove occorra, il tracciamento dei lavori secondo i piani, profili e disegni di progetto.

Qualora la consegna avvenga in ritardo per causa imputabile alla stazione appaltante, il contraente può chiedere di recedere dal contratto. Nel caso di accoglimento dell'istanza di recesso il contraente ha diritto al rimborso delle spese contrattuali effettivamente sostenute e documentate, ma in misura non superiore ai seguenti limiti: _____ ovvero, indicati all'articolo 5, commi 12 e 13 del d.m. 49/2018. Ove l'istanza di recesso del contraente non sia accolta e si proceda tardivamente alla consegna, lo stesso ha diritto ad un indennizzo (previa riserva formulata sul verbale di consegna) per i maggiori oneri dipendenti dal ritardo, le cui modalità di calcolo sono stabilite sempre al medesimo articolo 5, comma 14 del d.m. 49/2018.

Il contraente dovrà comunque dare inizio alla esecuzione del contratto entro il termine improrogabile di giorni _____ dalla data del verbale di consegna – anche se in via d'urgenza - fermo restando il rispetto del termine per la presentazione del programma di esecuzione dei lavori.

Il contraente è tenuto, quindi, non appena avuto in consegna l'avvio delle attività previste dall'appalto, ad iniziarli, proseguendoli attenendosi al programma di esecuzione da esso redatto in modo da darli completamente ultimati nel numero di giorni naturali consecutivi previsti per l'esecuzione, decorrenti dalla data di consegna, salvo eventuali proroghe eventualmente accordate e sempre nel rispetto dei termini dell'accordo di concessione del finanziamento.

Il contraente dovrà comunicare, per iscritto a mezzo PEC alla Direzione dei Lavori, l'ultimazione dei lavori non appena avvenuta.

L'esecutore, al momento della consegna dei lavori, acquisirà dal coordinatore per la sicurezza la valutazione del rischio di rinvenimento di ordigni bellici inesplosi o, in alternativa, l'attestazione di liberatoria rilasciata dalla competente autorità militare dell'avvenuta conclusione delle operazioni di bonifica bellica del sito interessato. L'eventuale verificarsi di rinvenimenti di ordigni bellici nel corso dei lavori comporterà la sospensione immediata degli stessi con la tempestiva integrazione del piano di sicurezza e coordinamento e dei piani operativi di

sicurezza, e l'avvio delle operazioni di bonifica ai sensi dell'articolo 91, comma 2-bis, del decreto legislativo del 9 aprile 2008, n.81 e s.m.i.

L'esecutore è tenuto a trasmettere alla stazione appaltante, prima dell'effettivo inizio dei lavori, la documentazione dell'avvenuta denuncia agli Enti previdenziali (inclusa la Cassa Edile) assicurativi ed infortunistici nonché copia del piano di sicurezza di cui al decreto legislativo del 9 aprile 2008, n.81 e s.m.i.

Lo stesso obbligo fa carico all'esecutore, per quanto concerne la trasmissione della documentazione di cui sopra da parte delle proprie imprese subappaltatrici, cosa che dovrà avvenire prima dell'effettivo inizio dei lavori.

L'esecutore è tenuto, quindi, non appena avuti in consegna i lavori, ad iniziarli, proseguendoli attenendosi al programma operativo di esecuzione da esso redatto in modo da darli completamente ultimati nel numero di giorni naturali consecutivi previsti per l'esecuzione, decorrenti dalla data di consegna dei lavori, eventualmente prorogati in relazione a quanto disposto dai precedenti punti, fermo restando i termini per la conclusione dei lavori previsto nell'accordo di concessione del finanziamento.

L'esecutore dovrà dare ultimate tutte le opere appaltate entro il termine di giorni **700** naturali e consecutivi dalla data del verbale di consegna dei lavori. L'esecutore dovrà comunicare, per iscritto a mezzo PEC alla Direzione dei Lavori, l'ultimazione dei lavori non appena avvenuta.

Art. 2.15 PROGRAMMA DI ESECUZIONE DEI LAVORI - SOSPENSIONI

Entro 10 giorni dalla consegna dei lavori, l'appaltatore presenterà alla Direzione dei lavori una proposta di programma di esecuzione dei lavori, di cui all'art. 43 comma 10 del d.P.R. n. 207/2010 e all'articolo 1, lettera f) del d.m. 49/2018, elaborato in coerenza con il cronoprogramma predisposto dalla stazione appaltante, con l'offerta tecnica presentata in gara e con le obbligazioni contrattuali, in relazione alle proprie tecnologie, alle proprie scelte imprenditoriali e alla propria organizzazione lavorativa, in cui siano graficamente rappresentate, per ogni lavorazione, le previsioni circa il periodo di esecuzione nonché l'ammontare presunto, parziale e progressivo, dell'avanzamento dei lavori alle scadenze contrattualmente stabilite per la liquidazione dei certificati di pagamento.

Entro dieci giorni dalla presentazione, la Direzione dei lavori d'intesa con la stazione appaltante comunicherà all'appaltatore l'esito dell'esame della proposta di programma; qualora esso non abbia conseguito l'approvazione, l'appaltatore entro 10 giorni, predisporrà una nuova proposta oppure adeguerà quella già presentata secondo le direttive che avrà ricevuto dalla Direzione dei lavori.

Decorsi 10 giorni dalla ricezione della nuova proposta senza che il Responsabile del Procedimento si sia espresso, il programma esecutivo dei lavori si darà per approvato fatte salve indicazioni erronee incompatibili con il rispetto dei termini di ultimazione.

La proposta approvata sarà impegnativa per l'appaltatore che dovrà rispettare i termini previsti, salvo modifiche al programma esecutivo in corso di attuazione per comprovate esigenze non prevedibili che dovranno essere approvate od ordinate dalla Direzione dei lavori.

Nel caso di sospensione dei lavori, parziale o totale, per cause non attribuibili a responsabilità dell'appaltatore, il programma dei lavori viene aggiornato in relazione all'eventuale incremento della scadenza contrattuale.

Eventuali aggiornamenti legati a motivate esigenze organizzative dell'appaltatore e che non comportino modifica delle scadenze contrattuali, sono approvate dalla Direzione dei Lavori, subordinatamente alla verifica della loro effettiva necessità ed attendibilità per il pieno rispetto delle scadenze contrattuali.

In tutti i casi in cui ricorrano circostanze speciali che impediscono in via temporanea che i lavori procedano utilmente a regola d'arte, e che non siano prevedibili al momento della stipulazione del contratto, il direttore dei lavori può disporre la sospensione dell'esecuzione del contratto, compilando, se possibile con l'intervento dell'esecutore o di un suo legale rappresentante, il verbale di sospensione, con l'indicazione delle ragioni che hanno determinato l'interruzione dei lavori, nonché dello stato di avanzamento dei lavori, delle opere la cui esecuzione rimane interrotta e delle cautele adottate affinché alla ripresa le stesse possano essere continuate ed ultimate senza eccessivi oneri, della consistenza della forza lavoro e dei mezzi d'opera esistenti in cantiere al momento della sospensione. Il verbale è inoltrato al responsabile del procedimento entro cinque giorni dalla data della sua redazione.

La sospensione può essere disposta anche dal RUP per il tempo strettamente necessario e per ragioni di necessità o di pubblico interesse, tra cui l'interruzione di finanziamenti, per esigenze sopravvenute di finanza pubblica, disposta con atto motivato delle amministrazioni competenti. Ove successivamente alla consegna dei lavori insorgano, per cause imprevedibili o di forza maggiore, circostanze che impediscano parzialmente il regolare svolgimento dei lavori, l'esecutore è tenuto a proseguire le parti di lavoro eseguibili, mentre si provvede alla sospensione parziale dei lavori non eseguibili, dandone atto in apposito verbale.

Qualora si verificano sospensioni totali o parziali dei lavori disposte per cause diverse da quelle di cui sopra, l'appaltatore sarà dovutamente risarcito sulla base dei criteri riportati all'articolo 10 comma 2 del d.m. 49/2018.

Non appena siano venute a cessare le cause della sospensione il direttore dei lavori lo comunica al RUP affinché quest'ultimo disponga la ripresa dei lavori e indichi il nuovo termine contrattuale. La sospensione parziale dei lavori determina, altresì, il differimento dei termini contrattuali pari ad un numero di giorni determinato dal prodotto dei giorni di sospensione per il rapporto tra ammontare dei lavori non eseguiti per effetto della sospensione parziale e l'importo totale dei lavori previsto nello stesso periodo secondo il cronoprogramma. Entro cinque giorni dalla disposizione di ripresa dei lavori effettuata dal RUP, il direttore dei lavori procede alla redazione del verbale di ripresa dei lavori, che deve essere sottoscritto anche dall'esecutore e deve riportare il nuovo termine contrattuale indicato dal RUP. Nel caso in cui l'esecutore ritenga cessate le cause che hanno determinato la sospensione temporanea dei lavori e il RUP non abbia disposto la ripresa dei lavori stessi, l'esecutore può diffidare il RUP a dare le opportune disposizioni al direttore dei lavori perché provveda alla ripresa; la diffida proposta ai fini sopra indicati, è condizione necessaria per poter iscrivere riserva all'atto della ripresa dei lavori, qualora l'esecutore intenda far valere l'illegittima maggiore durata della sospensione.

Qualora la sospensione, o le sospensioni, durino per un periodo di tempo superiore ad un quarto della durata complessiva prevista per l'esecuzione dei lavori stessi, o comunque quando superino sei mesi complessivi, l'esecutore può chiedere la risoluzione del contratto senza indennità; se la stazione appaltante si oppone, l'esecutore ha diritto alla rifusione dei maggiori oneri derivanti dal prolungamento della sospensione oltre i termini suddetti. Nessun indennizzo è dovuto all'esecutore negli altri casi.

Le contestazioni dell'esecutore in merito alle sospensioni dei lavori sono iscritte a pena di decadenza nei verbali di sospensione e di ripresa dei lavori, salvo che per le sospensioni inizialmente legittime, per le quali è sufficiente l'iscrizione nel verbale di ripresa dei lavori; qualora l'esecutore non intervenga alla firma dei verbali o si rifiuti di sottoscriverli, deve farne espressa riserva sul registro di contabilità. Quando la sospensione supera il quarto del tempo contrattuale complessivo il responsabile del procedimento dà avviso all'ANAC.

L'esecutore che per cause a lui non imputabili non sia in grado di ultimare i lavori nel termine fissato può richiederne la proroga, con congruo anticipo rispetto alla scadenza del termine contrattuale. In ogni caso la sua concessione non pregiudica i diritti spettanti all'esecutore per l'eventuale imputabilità della maggiore durata a fatto della stazione appaltante. Sull'istanza di proroga decide il responsabile del procedimento, sentito il direttore dei lavori, entro trenta giorni dal suo ricevimento. L'esecutore deve ultimare i lavori nel termine stabilito dagli atti contrattuali, decorrente dalla data del verbale di consegna ovvero, in caso di consegna parziale dall'ultimo dei verbali di consegna. L'ultimazione dei lavori, appena avvenuta, è comunicata dall'esecutore per iscritto al direttore dei lavori, il quale procede subito alle necessarie constatazioni in contraddittorio.

L'esecutore non ha diritto allo scioglimento del contratto né ad alcuna indennità qualora i lavori, per qualsiasi causa non imputabile alla stazione appaltante, non siano ultimati nel termine contrattuale e qualunque sia il maggior tempo impiegato.

Art. 2.16

RAPPORTI CON LA DIREZIONE LAVORI

Il direttore dei lavori è soggetto autonomo ed incaricato dalla Stazione appaltante con separata procedura ad altro OE. Il DL riceve dal RUP *disposizioni di servizio* mediante le quali quest'ultimo impartisce le indicazioni occorrenti a garantire la regolarità dei lavori, fissa l'ordine da seguirsi nella loro esecuzione, quando questo non sia regolato dal contratto.

Fermo restando il rispetto delle disposizioni di servizio impartite dal RUP, il direttore dei lavori opera in autonomia in ordine al controllo tecnico, contabile e amministrativo dell'esecuzione dell'intervento.

Nell'ambito delle disposizioni di servizio impartite dal RUP al direttore dei lavori resta di competenza l'emanazione di *ordini di servizio* all'esecutore in ordine agli aspetti tecnici ed economici della gestione dell'appalto. Nei casi in cui non siano utilizzati strumenti informatici per il controllo tecnico, amministrativo e contabile dei lavori, gli ordini di servizio dovranno comunque avere forma scritta e l'esecutore dovrà restituire gli ordini stessi firmati per avvenuta conoscenza. L'esecutore è tenuto ad uniformarsi alle disposizioni contenute negli ordini di servizio, fatta salva la facoltà di iscrivere le proprie riserve.

Il direttore dei lavori controlla il rispetto dei tempi di esecuzione dei lavori indicati nel cronoprogramma allegato al progetto esecutivo e dettagliato nel programma di esecuzione dei lavori a cura dell'appaltatore.

Il direttore dei lavori, oltre a quelli che può disporre autonomamente, esegue, altresì, tutti i controlli e le prove previsti dalle vigenti norme nazionali ed europee, dal Piano d'azione nazionale per la sostenibilità

ambientale dei consumi della pubblica amministrazione e dal capitolato speciale d'appalto.

Il direttore dei lavori può rifiutare in qualunque tempo i materiali e i componenti deperiti dopo l'introduzione in cantiere o che per qualsiasi causa non risultano conformi alla normativa tecnica, nazionale o dell'Unione europea, alle caratteristiche tecniche indicate nei documenti allegati al contratto, con obbligo per l'esecutore di rimuoverli dal cantiere e sostituirli con altri a sue spese; in tal caso il rifiuto è trascritto sul giornale dei lavori o, comunque, nel primo atto contabile utile. Ove l'esecutore non effettui la rimozione nel termine prescritto dal direttore dei lavori, la stazione appaltante può provvedervi direttamente a spese dell'esecutore, a carico del quale resta anche qualsiasi onere o danno che possa derivargli per effetto della rimozione eseguita d'ufficio. L'accettazione definitiva dei materiali e dei componenti si ha solo dopo la loro posa in opera. Anche dopo l'accettazione e la posa in opera dei materiali e dei componenti da parte dell'esecutore, restano fermi i diritti e i poteri della stazione appaltante in sede di collaudo.

Il direttore dei lavori o l'organo di collaudo dispongono prove o analisi ulteriori rispetto a quelle previste dalla legge o dal capitolato speciale d'appalto finalizzate a stabilire l'idoneità dei materiali o dei componenti e ritenute necessarie dalla stazione appaltante, con spese a carico dell'esecutore.

I materiali previsti dal progetto sono campionati e sottoposti all'approvazione del direttore dei lavori, completi delle schede tecniche di riferimento e di tutte le certificazioni in grado di giustificarne le prestazioni, con congruo anticipo rispetto alla messa in opera. Il direttore dei lavori verifica altresì il rispetto delle norme in tema di sostenibilità ambientale, tra cui le modalità poste in atto dall'esecutore in merito al riuso di materiali di scavo e al riciclo entro lo stesso confine di cantiere.

Il direttore dei lavori accerta che i documenti tecnici, prove di cantiere o di laboratorio, certificazioni basate sull'analisi del ciclo di vita del prodotto (LCA) relative a materiali, lavorazioni e apparecchiature impiantistiche rispondano ai requisiti di cui al Piano d'azione nazionale per la sostenibilità ambientale dei consumi della pubblica amministrazione.

Il direttore dei lavori esegue le seguenti attività di controllo:

- a) in caso di risoluzione contrattuale, cura, su richiesta del RUP, la redazione dello stato di consistenza dei lavori già eseguiti, l'inventario di materiali, macchine e mezzi d'opera e la relativa presa in consegna;
- b) fornisce indicazioni al RUP per l'irrogazione delle penali da ritardo previste nel contratto, nonché per le valutazioni inerenti la risoluzione contrattuale ai sensi dell'articolo 108, comma 4, del Codice;
- c) accerta che si sia data applicazione alla normativa vigente in merito al deposito dei progetti strutturali delle costruzioni e che sia stata rilasciata la necessaria autorizzazione in caso di interventi ricadenti in zone soggette a rischio sismico;
- d) determina in contraddittorio con l'esecutore i nuovi prezzi delle lavorazioni e dei materiali non previsti dal contratto;
- e) redige apposita relazione laddove avvengano sinistri alle persone o danni alla proprietà nel corso dell'esecuzione di lavori e adotta i provvedimenti idonei a ridurre per la stazione appaltante le conseguenze dannose;
- f) redige processo verbale alla presenza dell'esecutore dei danni cagionati da forza maggiore, al fine di accertare:
 - 1) lo stato delle cose dopo il danno, rapportandole allo stato precedente;
 - 2) le cause dei danni, precisando l'eventuale causa di forza maggiore;
 - 3) l'eventuale negligenza, indicandone il responsabile;
 - 4) l'osservanza o meno delle regole dell'arte e delle prescrizioni del direttore dei lavori;
 - 5) l'eventuale omissione delle cautele necessarie a prevenire i danni.

Il direttore dei lavori effettua il controllo della spesa legata all'esecuzione dell'opera o dei lavori, attraverso la compilazione con precisione e tempestività dei documenti contabili, che sono atti pubblici a tutti gli effetti di legge, con i quali si realizza l'accertamento e la registrazione dei fatti producenti spesa.

Tali documenti contabili sono costituiti da:

- giornale dei lavori
- libretto delle misure
- registro di contabilità
- sommario del registro di contabilità
- stato di avanzamento dei lavori (SAL)
- conto finale dei lavori.

Secondo il principio di costante progressione della contabilità, le predette attività di accertamento dei fatti producenti spesa devono essere eseguite contemporaneamente al loro accadere e, quindi, devono procedere di pari passo con l'esecuzione affinché la Direzione lavori possa sempre:

- a) rilasciare gli stati d'avanzamento dei lavori entro il termine fissato nella documentazione di gara e nel contratto, ai fini dell'emissione dei certificati per il pagamento degli acconti da parte del RUP;
- b) controllare lo sviluppo dei lavori e impartire tempestivamente le debite disposizioni per la relativa esecuzione entro i limiti dei tempi e delle somme autorizzate.

Nel caso di utilizzo di programmi di contabilità computerizzata, la compilazione dei libretti delle misure può essere effettuata anche attraverso la registrazione delle misure rilevate direttamente in cantiere dal personale incaricato, in apposito brogliaccio ed in contraddittorio con l'esecutore.

Nei casi in cui è consentita l'utilizzazione di programmi per la contabilità computerizzata, preventivamente accettati dal responsabile del procedimento, la compilazione dei libretti delle misure può essere effettuata sulla base dei dati rilevati nel brogliaccio, anche se non espressamente richiamato.

Il direttore dei lavori può disporre modifiche di dettaglio non comportanti aumento o diminuzione dell'importo contrattuale, comunicandole preventivamente al RUP.

Art. 2.17 ISPETTORI DI CANTIERE

Ai sensi dell'art. 101, comma 2, del Codice, in relazione alla complessità dell'intervento, il Direttore dei Lavori può essere coadiuvato da uno o più direttori operativi e ispettori di cantiere, che devono essere dotati di adeguata competenza e professionalità in relazione alla tipologia di lavori da eseguire. In tal caso, si avrà la costituzione di un "ufficio di direzione dei lavori" ai sensi dell'art. 101, comma 3, del Codice.

Gli assistenti con funzioni di ispettori di cantiere collaboreranno con il direttore dei lavori nella sorveglianza dei lavori in conformità delle prescrizioni stabilite nel presente capitolato speciale di appalto.

La posizione di ispettore sarà ricoperta da una sola persona che esercita la sua attività in un turno di lavoro. La stazione appaltante sarà tenuta a nominare più ispettori di cantiere affinché essi, mediante turnazione, possano assicurare la propria presenza a tempo pieno durante il periodo di svolgimento di lavori che richiedono controllo quotidiano, nonché durante le fasi di collaudo e delle eventuali manutenzioni.

Gli ispettori risponderanno della loro attività direttamente al Direttore dei lavori. Agli ispettori saranno affidati fra gli altri i seguenti **compiti**:

- a) la verifica dei documenti di accompagnamento delle forniture di materiali per assicurare che siano conformi alle prescrizioni ed approvati dalle strutture di controllo di qualità del fornitore;
- b) la verifica, prima della messa in opera, che i materiali, le apparecchiature e gli impianti abbiano superato le fasi di collaudo prescritte dal controllo di qualità o dalle normative vigenti o dalle prescrizioni contrattuali in base alle quali sono stati costruiti;
- c) il controllo sulla attività dei subappaltatori;
- d) il controllo sulla regolare esecuzione dei lavori con riguardo ai disegni ed alle specifiche tecniche contrattuali;
- e) l'assistenza alle prove di laboratorio;
- f) l'assistenza ai collaudi dei lavori ed alle prove di messa in esercizio ed accettazione degli impianti;
- g) la predisposizione degli atti contabili e l'esecuzione delle misurazioni quando siano stati incaricati dal direttore dei lavori;
- h) l'assistenza al coordinatore per l'esecuzione.

Il Direttore dei Lavori e i componenti dell'ufficio di direzione dei lavori, ove nominati, saranno tenuti a utilizzare la diligenza richiesta dall'attività esercitata ai sensi dell'art. 1176, comma 2, codice civile e a osservare il canone di buona fede di cui all'art. 1375 codice civile.

Il Direttore dei Lavori potrà delegare le attività di controllo dei materiali e la compilazione del giornale dei lavori agli ispettori di cantiere, fermo restando che l'accettazione dei materiali e la verifica dell'esattezza delle annotazioni, le osservazioni, le prescrizioni e avvertenze sul giornale, resta di sua esclusiva competenza.

Con riferimento ad eventuali lavori affidati in subappalto il Direttore dei Lavori, con l'ausilio degli ispettori di cantiere, svolgerà le seguenti funzioni:

- a) verifica della presenza in cantiere delle imprese subappaltatrici autorizzate, nonché dei subcontraenti, che non sono subappaltatori, i cui nominativi sono stati comunicati alla stazione appaltante;
- b) controllo che i subappaltatori e i subcontraenti svolgano effettivamente la parte di prestazioni ad essi affidate nel rispetto della normativa vigente e del contratto stipulato;
- c) accertamento delle contestazioni dell'impresa affidataria sulla regolarità dei lavori eseguiti dal subappaltatore e, ai fini della sospensione dei pagamenti all'impresa affidataria, determinazione della misura della quota corrispondente alla prestazione oggetto di contestazione;
- d) verifica del rispetto degli obblighi previsti dall'art. 105, comma 14, del Codice in materia di applicazione dei prezzi di subappalto e sicurezza;

e) segnalazione al RUP dell'inosservanza, da parte dell'impresa affidataria, delle disposizioni di cui all'art. 105 del Codice.

Art. 2.18 PENALI

Ai sensi dell'articolo 113-bis del Codice, i contratti di appalto prevedono penali per il ritardo nell'esecuzione delle prestazioni contrattuali da parte dell'appaltatore commisurate ai giorni di ritardo e proporzionali rispetto all'importo del contratto.

Le penali dovute per il ritardato adempimento sono calcolate in misura giornaliera compresa tra lo 0,3 per mille e l'1 per mille dell'ammontare netto contrattuale da determinare in relazione all'entità delle conseguenze legate al ritardo e non possono comunque superare, complessivamente, il 10 per cento di detto ammontare netto contrattuale.

In caso di mancato rispetto del termine stabilito per l'ultimazione dei lavori, sarà applicata una penale giornaliera di 1 per mille dell'importo netto contrattuale.

Tutte le penali saranno contabilizzate in detrazione, in occasione di ogni pagamento immediatamente successivo al verificarsi della relativa condizione di ritardo, e saranno imputate mediante ritenuta sull'importo della rata di saldo in sede di collaudo finale.

Art. 2.19 SICUREZZA DEI LAVORI

Il CSE è professionista incaricato dalla Stazione Appaltante con separata procedura ed a diverso OE.

L'appaltatore è tenuto ad osservare le disposizioni del piano di sicurezza e coordinamento eventualmente predisposto dal Coordinatore per la sicurezza in fase di progettazione (CSP) ed oggetto del presente appalto, ai sensi dell'articolo 100 del d.lgs. n. 81/2008 e s.m.i.

L'obbligo è esteso alle eventuali modifiche e integrazioni disposte autonomamente dal Coordinatore per la sicurezza in fase di esecuzione (CSE) in seguito a sostanziali variazioni alle condizioni di sicurezza sopravvenute e alle eventuali modifiche e integrazioni approvate o accettate dallo stesso CSE. Il nominativo del CSE è comunicato alle imprese esecutrici e indicati nel cartello di cantiere a cura della Stazione appaltante.

L'Appaltatore, prima della consegna dei lavori e, anche in caso di consegna d'urgenza, dovrà presentare al CSE (ai sensi dell'art. 100 del d.lgs. 9 aprile 2008, n. 81 e s.m.i.) le eventuali proposte di integrazione al Piano di Sicurezza e Coordinamento allegato al progetto.

L'Appaltatore dovrà redigere il Piano Operativo di Sicurezza (POS), in riferimento al singolo cantiere interessato, da considerare come piano complementare di dettaglio del piano di sicurezza sopra menzionato. Il POS deve essere redatto da ciascuna impresa operante nel cantiere e consegnato alla stazione appaltante, per il tramite dell'appaltatore, prima dell'inizio dei lavori per i quali esso è redatto.

Nei casi in cui è prevista la redazione del Piano di Sicurezza e Coordinamento, prima dell'inizio dei lavori ovvero in corso d'opera, le imprese esecutrici possono presentare, per mezzo dell'impresa affidataria, al Coordinatore per l'esecuzione dei lavori proposte di modificazioni o integrazioni al Piano di Sicurezza e di Coordinamento loro trasmesso al fine di adeguarne i contenuti alle tecnologie proprie dell'Appaltatore e per garantire il rispetto delle norme per la prevenzione degli infortuni e la tutela della salute dei lavoratori eventualmente disattese nel piano stesso.

Il piano di sicurezza dovrà essere rispettato in modo rigoroso. È compito e onere dell'Appaltatore ottemperare a tutte le disposizioni normative vigenti in campo di sicurezza ed igiene del lavoro che gli concernono e che riguardano le proprie maestranze, mezzi d'opera ed eventuali lavoratori autonomi cui esse ritenga di affidare, anche in parte, i lavori o prestazioni specialistiche in essi compresi.

Ai sensi dell'articolo 90 del d.lgs. n. 81/2008 e s.m.i. nei cantieri in cui è prevista la presenza di più imprese esecutrici, anche non contemporanea, viene designato il coordinatore per la progettazione (CSP) e, prima dell'affidamento dei lavori, il coordinatore per l'esecuzione dei lavori (CSE), in possesso dei requisiti di cui all'articolo 98 del d.lgs. n. 81/2008 e s.m.i. La disposizione di cui al periodo precedente si applica anche nel caso in cui, dopo l'affidamento dei lavori a un'unica impresa, l'esecuzione dei lavori o di parte di essi sia affidata a una o più imprese.

Anche nel caso di affidamento dei lavori ad un'unica impresa, si procederà alle seguenti verifiche prima della consegna dei lavori:

- a) verifica l'idoneità tecnico-professionale delle imprese affidatarie, delle imprese esecutrici e dei lavoratori autonomi in relazione alle funzioni o ai lavori da affidare, con le modalità di cui all'allegato XVII del d.lgs. n. 81/2008 e s.m.i.. Nei cantieri la cui entità presunta è inferiore a 200 uomini-giorno e i cui lavori non comportano rischi particolari di cui all'allegato XI, il requisito di cui al periodo che precede

- si considera soddisfatto mediante presentazione da parte delle imprese e dei lavoratori autonomi del certificato di iscrizione alla Camera di commercio, industria e artigianato e del documento unico di regolarità contributiva, corredato da autocertificazione in ordine al possesso degli altri requisiti previsti dall'allegato XVII;
- b) dichiarazione dell'organico medio annuo, distinto per qualifica, corredata dagli estremi delle denunce dei lavoratori effettuate all'Istituto nazionale della previdenza sociale (INPS), all'Istituto nazionale assicurazione infortuni sul lavoro (INAIL) e alle casse edili, nonché una dichiarazione relativa al contratto collettivo stipulato dalle organizzazioni sindacali comparativamente più rappresentative, applicato ai lavoratori dipendenti. Nei cantieri la cui entità presunta è inferiore a 200 uomini-giorno e i cui lavori non comportano rischi particolari di cui all'allegato XI, il requisito di cui al periodo che precede si considera soddisfatto mediante presentazione da parte delle imprese del documento unico di regolarità contributiva, fatta salva l'acquisizione d'ufficio da parte delle stazioni appaltanti pubbliche, e dell'autocertificazione relativa al contratto collettivo applicato;
- c) copia della notifica preliminare, se del caso, di cui all'articolo 99 del d.lgs. n. 81/2008 e s.m.i. e una dichiarazione attestante l'avvenuta verifica della documentazione di cui alle lettere a) e b).

All'atto dell'inizio dei lavori, e possibilmente nel verbale di consegna, l'Appaltatore dovrà dichiarare esplicitamente di essere perfettamente a conoscenza del regime di sicurezza del lavoro, ai sensi del d.lgs. 9 aprile 2008, n. 81 e s.m.i., in cui si colloca l'appalto e cioè:

- il nome del committente o per esso in forza delle competenze attribuitegli, la persona che lo rappresenta;
- il nome del Responsabile dei Lavori, eventualmente incaricato dal suddetto Committente (ai sensi dell'art. 89 d.lgs. 9 aprile 2008, n. 81);
- il nome del Coordinatore della Sicurezza in fase di progettazione;
- il nome del Coordinatore della Sicurezza in fase di esecuzione;
- di aver preso visione del Piano di Sicurezza e Coordinamento in quanto facente parte del progetto e di avervi adeguato le proprie offerte, tenendo conto che i relativi oneri, non soggetti a ribasso d'asta, assommano all'importo di Euro _____.

Nella fase di realizzazione dell'opera il Coordinatore per l'esecuzione dei lavori, ove previsto ai sensi dell'art. 92 d.lgs. 9 aprile 2008, n. 81 e s.m.i.:

- verificherà, tramite opportune azioni di coordinamento e controllo, l'applicazione da parte delle imprese appaltatrici (e subappaltatrici) e dei lavoratori autonomi delle disposizioni contenute nel Piano di Sicurezza e Coordinamento di cui all'art. 100, d.lgs. 9 aprile 2008, n. 81 e s.m.i. ove previsto;
- verificherà l'idoneità dei Piani Operativi di Sicurezza;
- adeguerà il piano di sicurezza e coordinamento ove previsto e il fascicolo, in relazione all'evoluzione dei lavori e alle eventuali modifiche;
- organizzerà, tra tutte le imprese presenti a vario titolo in cantiere, la cooperazione ed il coordinamento delle attività per la prevenzione e la protezione dai rischi;
- sovrintenderà all'attività informativa e formativa per i lavoratori, espletata dalle varie imprese;
- controllerà la corretta applicazione, da parte delle imprese, delle procedure di lavoro e, in caso contrario, attuerà le azioni correttive più efficaci;
- segnalerà al Committente o al responsabile dei lavori, previa contestazione scritta, le inadempienze da parte delle imprese e dei lavoratori autonomi;
- proporrà la sospensione dei lavori, l'allontanamento delle imprese o la risoluzione del contratto.

Nel caso in cui la Stazione Appaltante o il responsabile dei lavori non adottino alcun provvedimento, senza fornire idonea motivazione, provvede a dare comunicazione dell'inadempienza alla ASL e alla Direzione Provinciale del Lavoro. In caso di pericolo grave ed imminente, direttamente riscontrato, egli potrà sospendere le singole lavorazioni, fino alla verifica degli avvenuti adeguamenti effettuati dalle imprese interessate.

Il piano (o i piani) dovranno comunque essere aggiornati nel caso di nuove disposizioni in materia di sicurezza e di igiene del lavoro, o di nuove circostanze intervenute nel corso dell'appalto, nonché ogni qualvolta l'Appaltatore intenda apportare modifiche alle misure previste o ai macchinari ed attrezzature da impiegare.

L'Appaltatore dovrà portare a conoscenza del personale impiegato in cantiere e dei rappresentanti dei lavori per la sicurezza il piano (o i piani) di sicurezza ed igiene del lavoro e gli eventuali successivi aggiornamenti, allo scopo di informare e formare detto personale, secondo le direttive eventualmente emanate dal Coordinatore per l'esecuzione dei lavori. Ai sensi dell'articolo 105, comma 14, del Codice dei contratti, l'appaltatore è solidalmente responsabile con i subappaltatori per gli adempimenti, da parte di questo ultimo, degli obblighi di sicurezza.

Le gravi o ripetute violazioni dei piani di sicurezza da parte dell'appaltatore, comunque accertate, previa formale costituzione in mora dell'interessato, costituiscono causa di risoluzione del contratto.

Art. 2.20

OBBLIGHI DELL'APPALTATORE RELATIVI ALLA TRACCIABILITÀ DEI FLUSSI FINANZIARI

L'Appaltatore assume tutti gli obblighi di tracciabilità dei flussi finanziari di cui all'art. 3 della legge 13 agosto 2010, n. 136 e s.m.i, a pena di nullità del contratto.

Tutti i movimenti finanziari relativi all'intervento per pagamenti a favore dell'appaltatore, o di tutti i soggetti che eseguono lavori, forniscono beni o prestano servizi in relazione all'intervento, devono avvenire mediante bonifico bancario o postale, ovvero altro mezzo che sia ammesso dall'ordinamento giuridico in quanto idoneo ai fini della tracciabilità. Tali pagamenti devono avvenire utilizzando i conti correnti dedicati.

Le prescrizioni suindicate dovranno essere riportate anche nei contratti sottoscritti con subappaltatori e/o subcontraenti a qualsiasi titolo interessati all'intervento.

L'Appaltatore si impegna, inoltre, a dare immediata comunicazione alla stazione appaltante ed alla prefettura-ufficio territoriale del Governo della provincia ove ha sede la stazione appaltante, della notizia dell'inadempimento della propria controparte (subappaltatore/subcontraente) agli obblighi di tracciabilità finanziaria. Il mancato utilizzo del bonifico bancario o postale ovvero degli altri strumenti idonei a consentire la piena tracciabilità delle operazioni costituisce causa di risoluzione del contratto.

Art. 2.21

ANTICIPAZIONE E PAGAMENTI IN ACCONTO

Ai sensi dell'art. 35 comma 18 del d.lgs. n. 50/2016 e s.m.i., sul valore del contratto d'appalto verrà calcolato l'importo dell'anticipazione del prezzo pari al _____ per cento da corrispondere all'appaltatore entro quindici giorni dall'effettivo inizio della prestazione.

L'erogazione dell'anticipazione, consentita anche nel caso di consegna in via d'urgenza, ai sensi dell'articolo 32, comma 8, del citato decreto, è subordinata alla costituzione di garanzia fidejussoria bancaria o assicurativa di importo pari all'anticipazione maggiorata del tasso di interesse legale applicato al periodo necessario al recupero dell'anticipazione stessa secondo il cronoprogramma della prestazione. La predetta garanzia è rilasciata da imprese bancarie autorizzate ai sensi del decreto legislativo 1° settembre 1993, n. 385, o assicurative autorizzate alla copertura dei rischi ai quali si riferisce l'assicurazione e che rispondano ai requisiti di solvibilità previsti dalle leggi che ne disciplinano la rispettiva attività. La garanzia può essere, altresì, rilasciata dagli intermediari finanziari iscritti nell'albo degli intermediari finanziari di cui all'articolo 106 del decreto legislativo 1° settembre 1993, n. 385.

L'anticipazione sarà gradualmente recuperata mediante trattenuta sull'importo di ogni certificato di pagamento, di un importo percentuale pari a quella dell'anticipazione; in ogni caso all'ultimazione della prestazione l'importo dell'anticipazione dovrà essere compensato integralmente. Il beneficiario decade dall'anticipazione, con obbligo di restituzione, se l'esecuzione della prestazione non procede, per ritardi a lui imputabili, secondo i tempi contrattuali. Sulle somme restituite sono dovuti gli interessi legali con decorrenza dalla data di erogazione della anticipazione.

L'Appaltatore avrà diritto a pagamenti in acconto, in corso d'opera, ogni qual volta il suo credito, al netto del ribasso d'asta e delle prescritte ritenute, raggiunga la cifra di Euro _____.

Lo stato di avanzamento (SAL) dei lavori sarà rilasciato nei termini e modalità indicati nella documentazione di gara e nel contratto di appalto, ai fini del pagamento di una rata di acconto; a tal fine il documento dovrà precisare il corrispettivo maturato, gli acconti già corrisposti e di conseguenza, l'ammontare dell'acconto da corrispondere, sulla base della differenza tra le prime due voci.

Ai sensi dell'art. 113-bis del d.lgs. 50/2016, il termine per il pagamento relativo agli acconti del corrispettivo di appalto non può superare i trenta giorni decorrenti dall'adozione di ogni stato di avanzamento dei lavori, salvo che sia diversamente ed espressamente concordato dalle parti e comunque entro un termine non superiore a 60 giorni e purché ciò sia giustificato dalla natura particolare del contratto o da talune sue caratteristiche.

L'esecutore comunica alla stazione appaltante il raggiungimento delle condizioni contrattuali per l'adozione dello stato di avanzamento dei lavori.

Il Direttore dei Lavori, accertata la conformità della merce o del servizio al contratto d'appalto e verificato, quindi, il raggiungimento delle condizioni contrattuali adotta lo stato di avanzamento, contestualmente al ricevimento della comunicazione fatta dall'esecutore. Laddove si dovesse verificare una difformità tra le valutazioni del direttore dei lavori e quelle dell'esecutore in merito al raggiungimento delle condizioni contrattuali, il direttore dei lavori, a seguito di accertamento in contraddittorio con l'esecutore, procede all'archiviazione della comunicazione ovvero all'adozione dello stato di avanzamento dei lavori.

Il direttore dei lavori trasmette lo stato di avanzamento al RUP, il quale previa verifica della regolarità contributiva dell'impresa esecutrice, emette il certificato di pagamento contestualmente allo stato di avanzamento e, comunque, non oltre sette giorni dalla data della sua adozione. Il RUP invia il certificato di pagamento alla stazione appaltante, la quale procede al pagamento.

L'esecutore può emettere fattura al momento dell'adozione dello stato di avanzamento dei lavori e l'emissione della stessa non è subordinata al rilascio del certificato di pagamento da parte del RUP.

Ogni certificato di pagamento emesso dal RUP è annotato nel registro di contabilità.

La Stazione Appaltante acquisisce d'ufficio, anche attraverso strumenti informatici, il documento unico di regolarità contributiva (DURC) dagli istituti o dagli enti abilitati al rilascio in tutti i casi in cui è richiesto dalla legge.

Il certificato per il pagamento dell'ultima rata del corrispettivo, qualunque sia l'ammontare, verrà rilasciato dopo l'ultimazione dei lavori.

Ai sensi dell'art. 4, comma 2, d.m. 143/2021, la congruità dell'incidenza della manodopera sull'opera complessiva, deve essere richiesta dal committente o dall'impresa affidataria, in occasione della presentazione dell'ultimo stato di avanzamento dei lavori da parte dell'impresa, prima di procedere al saldo finale dei lavori.

A tal fine l'impresa affidataria avrà l'obbligo di attestare la congruità dell'incidenza della manodopera mediante la presentazione del DURC di congruità riferito all'opera complessiva (art. 4, comma 3, d.m. 143/2021).

L'attestazione di congruità sarà rilasciata dalla Cassa Edile/Edilcassa territorialmente competente, entro dieci giorni dalla richiesta, su istanza dell'impresa affidataria.

Nel caso in cui la Cassa Edile/Edilcassa riscontrasse delle incongruità nei dati (art. 5, d.m. 143/2021), lo comunicherà all'impresa affidataria, la quale avrà 15 giorni di tempo, dalla ricezione dell'avviso, per regolarizzare la sua posizione, attraverso il versamento in Cassa Edile/Edilcassa dell'importo pari alla differenza di costo del lavoro necessaria a raggiungere la percentuale stabilita per la congruità ed ottenere il rilascio del DURC di congruità.

Laddove invece, decorra inutilmente il termine di 15 giorni, la Cassa Edile comunicherà, l'esito negativo della verifica di congruità ai soggetti che hanno effettuato la richiesta, con l'indicazione dell'importo a debito e delle cause di irregolarità. Conseguentemente, la Cassa Edile/Edilcassa territorialmente competente procederà all'iscrizione dell'impresa affidataria nella Banca nazionale delle imprese irregolari (BNI).

Qualora lo scostamento rispetto agli indici di congruità sia accertato in misura pari o inferiore al 5% della percentuale di incidenza della manodopera, la Cassa Edile/Edilcassa rilascerà ugualmente l'attestazione di congruità previa dichiarazione del direttore dei lavori che giustifichi tale scostamento.

L'impresa affidataria che risulti non congrua può, altresì, dimostrare il raggiungimento della percentuale di incidenza della manodopera mediante l'esibizione di documentazione provante costi non registrati presso la Cassa Edile/Edilcassa, in base a quanto previsto dall'Accordo collettivo del 10 settembre 2020.

L'esito negativo della verifica di congruità inciderà, in ogni caso, sulle successive verifiche di regolarità contributiva finalizzate al rilascio, per l'impresa affidataria, del DURC ordinario.

Ai sensi dell'art. 30 del d.lgs. 50/2016 e s.m.i., in caso di inadempienza contributiva risultante dal documento unico di regolarità contributiva relativo a personale dipendente dell'affidatario o del subappaltatore o dei soggetti titolari di subappalti e cottimi, impiegato nell'esecuzione del contratto, la stazione appaltante trattiene dal certificato di pagamento l'importo corrispondente all'inadempienza per il successivo versamento diretto agli enti previdenziali e assicurativi, compresa, nei lavori, la cassa edile.

In ogni caso sull'importo netto progressivo delle prestazioni è operata una ritenuta dello 0,50 per cento; le ritenute possono essere svincolate soltanto in sede di liquidazione finale, dopo l'approvazione da parte della stazione appaltante del certificato di collaudo o di verifica di conformità, previo rilascio del documento unico di regolarità contributiva.

In caso di ritardo nel pagamento delle retribuzioni dovute al personale, il responsabile unico del procedimento invita per iscritto il soggetto inadempiente, ed in ogni caso l'affidatario, a provvedervi entro i successivi quindici giorni. Ove non sia stata contestata formalmente e motivatamente la fondatezza della richiesta entro il termine sopra assegnato, la stazione appaltante paga anche in corso d'opera direttamente ai lavoratori le retribuzioni arretrate, detraendo il relativo importo dalle somme dovute all'affidatario del contratto ovvero dalle somme dovute al subappaltatore inadempiente nel caso in cui sia previsto il pagamento diretto.

Art. 2.22 CONTO FINALE - AVVISO AI CREDITORI

Si stabilisce che il conto finale verrà compilato entro _____ giorni dalla data dell'ultimazione dei lavori.

Il conto finale dei lavori è compilato dal Direttore dei Lavori a seguito della certificazione dell'ultimazione degli stessi e trasmesso al RUP unitamente ad una relazione, in cui sono indicate le vicende alle quali

l'esecuzione del lavoro è stata soggetta, allegando tutta la relativa documentazione.

Il conto finale dei lavori dovrà essere sottoscritto dall'Appaltatore, su richiesta del Responsabile del procedimento entro il termine perentorio di trenta giorni. All'atto della firma, non potrà iscriverne domande per oggetto o per importo diverse da quelle formulate nel registro di contabilità durante lo svolgimento dei lavori, e dovrà confermare le riserve già iscritte sino a quel momento negli atti contabili. Se l'Appaltatore non firma il conto finale nel termine indicato, o se lo sottoscrive senza confermare le domande già formulate nel registro di contabilità, il conto finale si ha come da lui definitivamente accettato. Il Responsabile del procedimento in ogni caso formula una sua relazione al conto finale.

All'atto della redazione del certificato di ultimazione dei lavori il responsabile del procedimento darà avviso al Sindaco o ai Sindaci del comune nel cui territorio si eseguiranno i lavori, i quali curano la pubblicazione, nei comuni in cui l'intervento sarà stato eseguito, di un avviso contenente l'invito per coloro i quali vantino crediti verso l'esecutore per indebite occupazioni di aree o stabili e danni arrecati nell'esecuzione dei lavori, a presentare entro un termine non superiore a sessanta giorni le ragioni dei loro crediti e la relativa documentazione. Trascorso questo termine il Sindaco trasmetterà al responsabile del procedimento i risultati dell'anzidetto avviso con le prove delle avvenute pubblicazioni ed i reclami eventualmente presentati. Il responsabile del procedimento inviterà l'esecutore a soddisfare i crediti da lui riconosciuti e quindi rimetterà al collaudatore i documenti ricevuti dal Sindaco o dai Sindaci interessati, aggiungendo il suo parere in merito a ciascun titolo di credito ed eventualmente le prove delle avvenute tacitazioni.

Art. 2.23

ULTIMAZIONE LAVORI - COLLAUDO/CERTIFICATO DI REGOLARE ESECUZIONE

Conformemente all'articolo 12 del d.m. 49/2018, il direttore dei lavori, a fronte della comunicazione dell'esecutore di intervenuta ultimazione dei lavori, effettuerà i necessari accertamenti in contraddittorio con l'esecutore, elaborerà tempestivamente il certificato di ultimazione dei lavori e lo invierà al RUP, il quale ne rilascerà copia conforme all'esecutore.

Il certificato di ultimazione elaborato dal direttore dei lavori potrà prevedere l'assegnazione di un termine perentorio, non superiore a sessanta giorni, per il completamento di lavorazioni di piccola entità, accertate da parte del direttore dei lavori come del tutto marginali e non incidenti sull'uso e sulla funzionalità dei lavori. Il mancato rispetto di questo termine comporta l'inefficacia del certificato di ultimazione e la necessità di redazione di nuovo certificato che accerti l'avvenuto completamento delle lavorazioni sopraindicate.

In sede di collaudo il direttore dei lavori:

- a) fornirà all'organo di collaudo i chiarimenti e le spiegazioni di cui dovesse necessitare e trasmetterà allo stesso la documentazione relativa all'esecuzione dei lavori;
- b) assisterà i collaudatori nell'espletamento delle operazioni di collaudo;
- c) esaminerà e approverà il programma delle prove di collaudo e messa in servizio degli impianti.

Qualora la stazione appaltante, nei limiti previsti dalla vigente normativa, non ritenga necessario conferire l'incarico di collaudo dell'opera, si darà luogo ad un certificato di regolare esecuzione emesso dal direttore dei lavori contenente gli elementi di cui all'articolo 229 del d.P.R. n. 207/2010. Entro il termine massimo di tre mesi dalla data di ultimazione dei lavori il direttore dei lavori sarà tenuto a rilasciare il certificato di regolare esecuzione, salvo che sia diversamente ed espressamente previsto nella documentazione di gara e nel contratto o negli eventuali aggiornamenti dell'accordo di concessione del finanziamento e purché ciò non sia gravemente iniquo per l'impresa affidataria. Il certificato sarà quindi confermato dal responsabile del procedimento.

La data di emissione del certificato di regolare esecuzione costituirà riferimento temporale essenziale per i seguenti elementi:

- 1) il permanere dell'ammontare residuo della cauzione definitiva (di solito il 20%), o comunque fino a dodici mesi dalla data di ultimazione dei lavori risultante dal relativo certificato;
- 2) la decorrenza della copertura assicurativa prevista all'articolo 103 comma 7 del d.lgs. n. 50/2016, dalla data di consegna dei lavori, o comunque decorsi dodici mesi dalla data di ultimazione dei lavori risultante dal relativo certificato;
- 3) la decorrenza della polizza di assicurazione della responsabilità civile per danni cagionati a terzi che l'esecutore dei lavori è obbligato a stipulare, per i lavori di cui all'articolo 103 comma 8 del d.lgs. n. 50/2016, per la durata di dieci anni.

Per i lavori di importo inferiore a 40.000 euro potrà essere tenuta una contabilità semplificata, mediante apposizione sulle fatture di spesa di un visto del Direttore dei Lavori, volto ad attestare la corrispondenza del lavoro svolto con quanto fatturato, tenendo conto dei lavori effettivamente eseguiti. In questo caso, il certificato di regolare esecuzione potrà essere sostituito con l'apposizione del visto del direttore dei lavori sulle

fatture di spesa.

All'esito positivo del collaudo o della verifica di conformità, e comunque entro un termine non superiore a sette giorni dagli stessi, il responsabile unico del procedimento rilascia il certificato di pagamento ai fini dell'emissione della fattura da parte dell'appaltatore; il relativo pagamento è effettuato nel termine di trenta giorni decorrenti dal suddetto esito positivo del collaudo o della verifica di conformità, salvo che sia espressamente concordato nel contratto un diverso termine, comunque non superiore a sessanta giorni e purché ciò sia oggettivamente giustificato dalla natura particolare del contratto o da talune sue caratteristiche.

Il certificato di pagamento non costituisce presunzione di accettazione dell'opera, ai sensi dell'articolo 1666, secondo comma, del codice civile.

Art. 2.24 **ONERI ED OBBLIGHI DIVERSI A CARICO DELL'APPALTATORE** **RESPONSABILITÀ DELL'APPALTATORE**

Sono a carico dell'Appaltatore, gli oneri e gli obblighi di cui al d.m. 145/2000 Capitolato Generale d'Appalto, alla vigente normativa e al presente Capitolato Speciale d'Appalto, nonché quanto previsto da tutti i piani per le misure di sicurezza fisica dei lavoratori; in particolare anche gli oneri di seguito [elencati](#):

- la nomina, prima dell'inizio dei lavori, del Direttore tecnico di cantiere, che dovrà essere professionalmente abilitato ed iscritto all'albo professionale e dovrà fornire alla Direzione dei Lavori apposita dichiarazione di accettazione dell'incarico del Direttore tecnico di cantiere;
- i movimenti di terra ed ogni altro onere relativo alla formazione del cantiere, in relazione all'entità dell'opera, con tutti i più moderni ed avanzati impianti per assicurare una perfetta e rapida esecuzione di tutte le opere prestabilite;
- la recinzione del cantiere con solido steccato in materiale idoneo, secondo le prescrizioni del Piano di Sicurezza ovvero della Direzione dei Lavori, nonché la pulizia e la manutenzione del cantiere, l'inghiaimento ove possibile e la sistemazione dei suoi percorsi in modo da renderne sicuri il transito e la circolazione dei veicoli e delle persone;
- la sorveglianza sia di giorno che di notte del cantiere e di tutti i materiali in esso esistenti, nonché di tutti i beni di proprietà della Stazione Appaltante e delle piantagioni consegnate all'Appaltatore. Per la custodia di cantieri allestiti per la realizzazione di opere pubbliche, l'Appaltatore dovrà servirsi di personale addetto con la qualifica di guardia giurata;
- la costruzione, entro la recinzione del cantiere e nei luoghi che saranno designati dalla Direzione dei Lavori, di locali ad uso ufficio del personale, della Direzione ed assistenza, sufficientemente arredati, illuminati e riscaldati, compresa la relativa manutenzione. Tali locali dovranno essere dotati di adeguati servizi igienici con relativi impianti di scarico funzionanti;
- la fornitura e manutenzione di cartelli di avviso, di fanali di segnalazione notturna nei punti prescritti e di quanto altro venisse particolarmente indicato dalla Direzione dei Lavori o dal Coordinatore in fase di esecuzione, allo scopo di migliorare la sicurezza del cantiere;
- il mantenimento, fino al collaudo, della continuità degli scoli delle acque e del transito sulle vie o sentieri pubblici o privati latitanti le opere da eseguire;
- la fornitura di acqua potabile per il cantiere;
- l'osservanza delle norme, leggi e decreti vigenti, relative alle varie assicurazioni degli operai per previdenza, prevenzione infortuni e assistenza sanitaria che potranno intervenire in corso di appalto;
- la comunicazione all'Ufficio da cui i lavori dipendono, entro i termini prefissati dallo stesso, di tutte le notizie relative all'impiego della manodopera;
- l'osservanza delle norme contenute nelle vigenti disposizioni sulla polizia mineraria di cui al d.P.R. 128/59 e s.m.i.;
- le spese per la realizzazione di fotografie delle opere in corso nei vari periodi dell'appalto, nel numero indicato dalla Direzione dei Lavori;
- l'assicurazione che copra i danni subiti dalle stazioni appaltanti a causa del danneggiamento o della distruzione totale o parziale di impianti ed opere, anche preesistenti;
- il pagamento delle tasse e di altri oneri per concessioni comunali (titoli abilitativi per la costruzione, l'occupazione temporanea di suolo pubblico, passi carrabili, ecc.), nonché il pagamento di ogni tassa presente e futura inerente i materiali e mezzi d'opera da impiegarsi, ovvero alle stesse opere finite, esclusi, nei Comuni in cui essi sono dovuti, i diritti per gli allacciamenti e gli scarichi;
- la pulizia quotidiana dei locali in costruzione e delle vie di transito del cantiere, col personale necessario, compreso lo sgombero dei materiali di rifiuto lasciati da altre Ditte;
- il libero accesso ed il transito nel cantiere e sulle opere eseguite od in corso d'esecuzione, alle persone addette ed a qualunque altra Impresa alla quale siano stati affidati lavori per conto diretto della Stazione Appaltante;

- l'uso gratuito parziale o totale, a richiesta della Direzione dei Lavori, da parte di dette Imprese o persone, dei ponti di servizio, impalcature, costruzioni provvisorie, ed apparecchi di sollevamento, per tutto il tempo occorrente all'esecuzione dei lavori;
- il ricevimento, lo scarico ed il trasporto in cantiere e nei luoghi di deposito o a piè d'opera, a sua cura e spese, secondo le disposizioni della Direzione dei Lavori nonché alla buona conservazione ed alla perfetta custodia, dei materiali e dei manufatti esclusi dal presente appalto e provvisti od eseguiti da altre Ditte per conto della Stazione Appaltante. I danni che per cause dipendenti o per sua negligenza fossero apportati a tali materiali e manufatti dovranno essere riparati a carico esclusivo dell'Appaltatore;
- la predisposizione, prima dell'inizio dei lavori, del piano delle misure per la sicurezza fisica dei lavoratori di cui al comma 17 dell'art. 105 del d.lgs. n. 50/2016 e s.m.i.;
- l'adozione, nell'esecuzione di tutti i lavori, dei procedimenti e delle cautele necessarie per garantire la salute e la sicurezza dei lavoratori e dei terzi, nonché per evitare danni ai beni pubblici e privati, osservando le disposizioni contenute nel d.lgs. 9 aprile 2008, n. 81 e s.m.i. e di tutte le norme in vigore in materia di sicurezza;
- il consenso all'uso anticipato delle opere qualora venisse richiesto dalla Direzione dei Lavori, senza che l'Appaltatore abbia perciò diritto a speciali compensi. Egli potrà, però, richiedere che sia redatto apposito verbale circa lo stato delle opere, per essere garantito dai possibili danni che potrebbero derivarne dall'uso;
- la fornitura e posa in opera nel cantiere, a sua cura e spese, delle apposite tabelle indicative dei lavori, anche ai sensi di quanto previsto dall'art. 105 comma 15 del d.lgs. 50/2016 e s.m.i.;
- la trasmissione alla Stazione Appaltante, a sua cura e spese, degli eventuali contratti di subappalto che dovesse stipulare, almeno 20 giorni prima della data di effettivo inizio dell'esecuzione delle relative prestazioni, ai sensi del comma 7 dell'art. 105 del d.lgs. n. 50/2016 e s.m.i. La disposizione si applica anche ai noli a caldo ed ai contratti similari;
- la disciplina e il buon ordine dei cantieri. L'appaltatore è responsabile della disciplina e del buon ordine nel cantiere e ha l'obbligo di osservare e far osservare al proprio personale le norme di legge e di regolamento. L'appaltatore, tramite il direttore di cantiere, assicura l'organizzazione, la gestione tecnica e la conduzione del cantiere. La direzione del cantiere è assunta dal direttore tecnico dell'impresa o da altro tecnico formalmente incaricato dall'appaltatore. In caso di appalto affidato ad associazione temporanea di imprese o a consorzio, l'incarico della direzione di cantiere è attribuito mediante delega conferita da tutte le imprese operanti nel cantiere; la delega deve indicare specificamente le attribuzioni da esercitare dal direttore anche in rapporto a quelle degli altri soggetti operanti nel cantiere. La Direzione dei Lavori ha il diritto, previa motivata comunicazione all'appaltatore, di esigere il cambiamento del direttore di cantiere e del personale per indisciplina, incapacità o grave negligenza. L'appaltatore è comunque responsabile dei danni causati dall'imperizia o dalla negligenza di detti soggetti, e risponde nei confronti dell'amministrazione committente per la malafede o la frode dei medesimi nell'impiego dei materiali.

Il corrispettivo per tutti gli obblighi ed oneri sopra specificati è conglobato nei prezzi dei lavori e nell'eventuale compenso di cui all'articolo "[Ammontare dell'Appalto](#)" del presente Capitolato. Detto eventuale compenso è fisso ed invariabile, essendo soggetto soltanto alla riduzione relativa all'offerta ribasso contrattuale.

L'Appaltatore si obbliga a garantire il trattamento dei dati acquisiti in merito alle opere appaltate, in conformità a quanto previsto dal Regolamento (UE) 2016/679 del Parlamento europeo e del Consiglio del 27 aprile 2016 "REGOLAMENTO GENERALE SULLA PROTEZIONE DEI DATI" e dal D.Lgs. 30 giugno 2003, n. 196 "Codice in materia di protezione dei dati personali" e s.m.i.

Art. 2.25 CARTELLI ALL'ESTERNO DEL CANTIERE

L'Appaltatore ha l'obbligo di fornire in opera a sua cura e spese e di esporre all'esterno del cantiere, come dispone la Circolare Min. LL.PP. 1 giugno 1990, n. 1729/UL, due cartelli di dimensioni non inferiori a m. 1,00 (larghezza) per m. 2,00 (altezza) in cui devono essere indicati la Stazione Appaltante, l'oggetto dei lavori, i nominativi dell'Impresa, del Progettista, della Direzione dei Lavori e dell'Assistente ai lavori; in detti cartelli, ai sensi dall'art. 105 comma 15 del d.lgs. 50/2016 e s.m.i., devono essere indicati, altresì, i nominativi di tutte le imprese subappaltatrici nonché tutti i dati richiesti dalle vigenti normative nazionali e locali.

Art. 2.26 PROPRIETÀ DEI MATERIALI DI ESCAVAZIONE E DI DEMOLIZIONE

In attuazione dell'art. 36 del Capitolato generale d'appalto d.m. 145/2000, i materiali provenienti da escavazioni o demolizioni sono di proprietà della Stazione Appaltante.

L'Appaltatore dovrà trasportarli e regolarmente accatastarli nel sito di stoccaggio indicato dalla Stazione appaltante intendendosi di ciò compensato coi prezzi degli scavi e delle demolizioni relative.

Qualora detti materiali siano ceduti all'Appaltatore, il prezzo ad essi convenzionalmente attribuito deve essere dedotto dall'importo netto dei lavori, salvo che la deduzione non sia stata già fatta nella determinazione dei prezzi di contratto.

Art. 2.27 RINVENIMENTI

Nel caso la verifica preventiva di interesse archeologico di cui all'articolo 25 del d.lgs. 50/2016 risultasse negativa, al successivo eventuale rinvenimento di tutti gli oggetti di pregio intrinseco ed archeologico esistenti nelle demolizioni, negli scavi e comunque nella zona dei lavori, si applicherà l'art. 35 del Capitolato generale d'appalto (d.m. 145/2000); essi spettano di pieno diritto alla Stazione Appaltante, salvo quanto su di essi possa competere allo Stato. L'Appaltatore dovrà dare immediato avviso dei loro rinvenimento, quindi depositarli negli uffici della Direzione dei Lavori, ovvero nel sito da questi indicato, che redigerà regolare verbale in proposito da trasmettere alle competenti autorità.

L'appaltatore avrà diritto al rimborso delle spese sostenute per la loro conservazione e per le speciali operazioni che fossero state espressamente ordinate al fine di assicurarne l'integrità ed il diligente recupero.

L'appaltatore non può demolire o comunque alterare i reperti, né può rimuoverli senza autorizzazione della stazione appaltante.

Per quanto detto, però, non saranno pregiudicati i diritti spettanti per legge agli autori della scoperta.

Art. 2.28 BREVETTI DI INVENZIONE

I requisiti tecnici e funzionali dei lavori da eseguire possono riferirsi anche allo specifico processo di produzione o di esecuzione dei lavori, a condizione che siano collegati all'oggetto del contratto e commisurati al valore e agli obiettivi dello stesso. A meno che non siano giustificati dall'oggetto del contratto, i requisiti tecnici e funzionali non fanno riferimento a una fabbricazione o provenienza determinata o a un procedimento particolare caratteristico dei prodotti o dei servizi forniti da un determinato operatore economico, né a marchi, brevetti, tipi o a una produzione specifica che avrebbero come effetto di favorire o eliminare talune imprese o taluni prodotti. Tale riferimento è autorizzato, in via eccezionale, nel caso in cui una descrizione sufficientemente precisa e intelligibile dell'oggetto del contratto non sia possibile: un siffatto riferimento sarà accompagnato dall'espressione «o equivalente».

Nel caso la Stazione Appaltante prescriva l'impiego di disposizioni o sistemi protetti da brevetti d'invenzione, ovvero l'Appaltatore vi ricorra di propria iniziativa con il consenso della Direzione dei Lavori, l'Appaltatore deve dimostrare di aver pagato i dovuti canoni e diritti e di aver adempiuto a tutti i relativi obblighi di legge.

Art. 2.29 GESTIONE DELLE CONTESTAZIONI E RISERVE

Ai sensi degli articoli 9 e 21 del D.M. 7 marzo 2018, n. 49 si riporta la [disciplina prevista dalla stazione appaltante](#) relativa alla gestione delle contestazioni su aspetti tecnici e riserve.

L'esecutore, è sempre tenuto ad uniformarsi alle disposizioni del direttore dei lavori, senza poter sospendere o ritardare il regolare sviluppo dei lavori, quale che sia la contestazione o la riserva che egli iscriva negli atti contabili.

Le riserve sono iscritte a pena di decadenza sul primo atto dell'appalto idoneo a riceverle, successivo all'insorgenza o alla cessazione del fatto che ha determinato il pregiudizio dell'esecutore. In ogni caso, sempre a pena di decadenza, le riserve sono iscritte anche nel registro di contabilità all'atto della sottoscrizione. Il registro di contabilità è sottoposto all'esecutore per la sua sottoscrizione in occasione di ogni stato di avanzamento.

Le riserve devono essere formulate in modo specifico ed indicare con precisione le ragioni sulle quali esse si fondano. In particolare, le riserve devono contenere a pena di inammissibilità la precisa quantificazione delle somme che l'esecutore, ritiene gli siano dovute.

La quantificazione della riserva è effettuata in via definitiva, senza possibilità di successive integrazioni o incrementi rispetto all'importo iscritto.

Le riserve non espressamente confermate sul [conto finale](#) si intendono abbandonate.

Nel caso in cui l'esecutore, non firmi il registro, è invitato a farlo entro il termine perentorio di quindici giorni

e, qualora persista nell'astensione o nel rifiuto, se ne fa espressa menzione nel registro.

Se l'esecutore, ha firmato con riserva, qualora l'esplicazione e la quantificazione non siano possibili al momento della formulazione della stessa, egli esplica, a pena di decadenza, nel termine di quindici giorni, le sue riserve, scrivendo e firmando nel registro le corrispondenti domande di indennità e indicando con precisione le cifre di compenso cui crede aver diritto, e le ragioni di ciascuna domanda.

Il direttore dei lavori, nei successivi quindici giorni, espone nel registro le sue motivate deduzioni. Se il direttore dei lavori omette di motivare in modo esauriente le proprie deduzioni e non consente alla stazione appaltante la percezione delle ragioni ostative al riconoscimento delle pretese dell'esecutore, incorre in responsabilità per le somme che, per tale negligenza, la stazione appaltante dovesse essere tenuta a sborsare.

Nel caso in cui l'esecutore non ha firmato il registro nel termine di cui sopra, oppure lo ha fatto con riserva, ma senza esplicitare le sue riserve nel modo e nel termine sopraindicati, i fatti registrati si intendono definitivamente accertati, e l'esecutore decade dal diritto di far valere in qualunque termine e modo le riserve o le domande che ad essi si riferiscono.

Accordo bonario

Qualora in seguito all'iscrizione di riserve sui documenti contabili, l'importo economico dell'opera possa variare tra il 5 ed il 15 per cento dell'importo contrattuale, si attiverà il procedimento dell'accordo bonario di tutte le riserve iscritte fino al momento dell'avvio del procedimento stesso.

Il procedimento dell'accordo bonario può essere reiterato quando le riserve iscritte, ulteriori e diverse rispetto a quelle già esaminate, raggiungano nuovamente l'importo di cui al periodo precedente, nell'ambito comunque di un limite massimo complessivo del 15 per cento dell'importo del contratto.

Prima dell'approvazione del certificato di collaudo ovvero del certificato di regolare esecuzione, qualunque sia l'importo delle riserve, il responsabile unico del procedimento attiverà l'accordo bonario per la risoluzione delle riserve e valuterà l'ammissibilità e la non manifesta infondatezza delle riserve ai fini dell'effettivo raggiungimento del limite di valore del 15 per cento del contratto.

[Possono essere oggetto di riserva gli aspetti progettuali che sono stati oggetto di verifica ai sensi dell'art. 26, del DLgs n. 50/2016.](#)

Il direttore dei lavori darà immediata comunicazione al responsabile unico del procedimento delle riserve, trasmettendo nel più breve tempo possibile una propria relazione riservata.

Il responsabile unico del procedimento, acquisita la relazione riservata del direttore dei lavori e, ove costituito, dell'organo di collaudo, provvederà direttamente alla formulazione di una proposta di accordo bonario ovvero per il tramite degli esperti segnalati dalla Camera arbitrale istituita presso l'ANAC con le modalità previste dall'articolo 205 comma 5 del d.lgs. n. 50/2016.

Se la proposta è accettata dalle parti, entro quarantacinque giorni dal suo ricevimento, l'accordo bonario è concluso e viene redatto verbale sottoscritto dalle parti. L'accordo ha natura di transazione. Sulla somma riconosciuta in sede di accordo bonario sono dovuti gli interessi al tasso legale a decorrere dal sessantesimo giorno successivo alla accettazione dell'accordo bonario da parte della stazione appaltante. In caso di reiezione della proposta da parte del soggetto che ha formulato le riserve ovvero di inutile decorso del termine di cui al secondo periodo possono essere aditi gli arbitri o il giudice ordinario.

L'impresa, in caso di rifiuto della proposta di accordo bonario ovvero di inutile decorso del termine per l'accettazione, può instaurare un contenzioso giudiziario entro i successivi sessanta giorni, a pena di decadenza.

Arbitrato

Se non si procede all'accordo bonario e l'appaltatore conferma le riserve, la definizione di tutte le controversie derivanti dall'esecuzione del contratto è attribuita al procedimento arbitrale ai sensi dell'articolo 209 del Codice dei contratti, in quanto applicabile, come previsto da autorizzazione disposta dalla Stazione appaltante. L'arbitrato è nullo in assenza della preventiva autorizzazione o di inclusione della clausola compromissoria, senza preventiva autorizzazione, nel bando o nell'avviso con cui è indetta la gara, ovvero, per le procedure senza bando, nell'invito.

L'appaltatore può ricusare la clausola compromissoria, che in tale caso non sarà inserita nel contratto, comunicandolo alla stazione appaltante entro 20 (venti) giorni dalla conoscenza dell'aggiudicazione. In ogni caso è vietato il compromesso.

Ciascuna delle parti, nella domanda di arbitrato o nell'atto di resistenza alla domanda, designerà l'arbitro di propria competenza scelto tra soggetti di provata esperienza e indipendenza nella materia oggetto del contratto cui l'arbitrato si riferisce. Il Presidente del collegio arbitrale sarà designato dalla Camera arbitrale istituita presso l'ANAC tra i soggetti iscritti all'albo in possesso di particolare esperienza nella materia. La nomina del collegio arbitrale effettuata in violazione delle disposizioni di cui ai commi 4, 5 e 6 dell'articolo 209 del d.lgs. n. 50/2016, determina la nullità del lodo.

Esauriti gli adempimenti necessari alla costituzione del collegio, il giudizio si svolgerà secondo i disposti dell'articolo 209 e 210 del d.lgs. n. 50/2016 e s.m.i.

Le parti sono tenute solidalmente al pagamento del compenso dovuto agli arbitri e delle spese relative al collegio e al giudizio arbitrale, salvo rivalsa fra loro.

Collegio consultivo tecnico

Per i lavori diretti alla realizzazione delle opere pubbliche di importo pari o superiore alle soglie di cui all'articolo 35 del decreto legislativo 18 aprile 2016 n. 50, è obbligatoria, presso ogni stazione appaltante, la costituzione di un collegio consultivo tecnico, prima dell'avvio dell'esecuzione, o comunque non oltre dieci giorni da tale data, con i compiti previsti dall'articolo 5 del cd. "Decreto Semplificazioni" e con funzioni di assistenza per la rapida risoluzione delle controversie o delle dispute tecniche di ogni natura suscettibili di insorgere nel corso dell'esecuzione del contratto stesso. Per i contratti la cui esecuzione sia già iniziata alla data di entrata in vigore del presente decreto, il collegio consultivo tecnico è nominato entro il termine di trenta giorni decorrenti dalla medesima data.

Il collegio consultivo tecnico è formato, a scelta della stazione appaltante, da tre componenti, o cinque in caso di motivata complessità dell'opera e di eterogeneità delle professionalità richieste, dotati di esperienza e qualificazione professionale adeguata alla tipologia dell'opera, tra ingegneri, architetti, giuristi ed economisti con comprovata esperienza nel settore degli appalti delle concessioni e degli investimenti pubblici, anche in relazione allo specifico oggetto del contratto e alla specifica conoscenza di metodi e strumenti elettronici quali quelli di modellazione per l'edilizia e le infrastrutture (BIM), maturata per effetto del conseguimento di un dottorato di ricerca oppure che siano in grado di dimostrare un'esperienza pratica e professionale di almeno dieci anni nel settore di riferimento. I componenti del collegio possono essere scelti dalle parti di comune accordo, ovvero le parti possono concordare che ciascuna di esse nomini uno o due componenti, individuati anche tra il proprio personale dipendente ovvero tra persone ad esse legate da rapporti di lavoro autonomo o di collaborazione anche continuativa in possesso dei requisiti previsti dal primo periodo, e che il terzo o il quinto componente, con funzioni di presidente, sia scelto dai componenti di nomina di parte.

Il collegio consultivo tecnico si intende costituito al momento della designazione del terzo o del quinto componente. All'atto della costituzione è fornita al collegio consultivo copia dell'intera documentazione inerente al contratto. Le funzioni del collegio consultivo sono disciplinate dagli articoli 5 e 6 del decreto-legge 16 luglio 2020, n. 76.

Nell'adozione delle proprie determinazioni, il collegio consultivo può operare anche in videoconferenza o con qualsiasi altro collegamento da remoto e può procedere ad audizioni informali delle parti per favorire, nella risoluzione delle controversie o delle dispute tecniche eventualmente insorte, la scelta della migliore soluzione per la celere esecuzione dell'opera a regola d'arte.

Il collegio può altresì convocare le parti per consentire l'esposizione in contraddittorio delle rispettive ragioni.

L'inosservanza delle determinazioni del collegio consultivo tecnico viene valutata ai fini della responsabilità del soggetto agente per danno erariale e costituisce, salvo prova contraria, grave inadempimento degli obblighi contrattuali; l'osservanza delle determinazioni del collegio consultivo tecnico è causa di esclusione della responsabilità del soggetto agente per danno erariale, salvo il dolo.

Le determinazioni del collegio consultivo tecnico hanno la natura del lodo contrattuale previsto dall'articolo 808-ter del codice di procedura civile, salva diversa e motivata volontà espressamente manifestata in forma scritta dalle parti stesse. Salva diversa previsione di legge, le determinazioni del collegio consultivo tecnico sono adottate con atto sottoscritto dalla maggioranza dei componenti, entro il termine di quindici giorni decorrenti dalla data della comunicazione dei quesiti, recante succinta motivazione, che può essere integrata nei successivi quindici giorni, sottoscritta dalla maggioranza dei componenti. In caso di particolari esigenze istruttorie le determinazioni possono essere adottate entro venti giorni dalla comunicazione dei quesiti. Le decisioni sono assunte a maggioranza.

I componenti del collegio consultivo tecnico hanno diritto a un compenso a carico delle parti e proporzionato al valore dell'opera, al numero, alla qualità e alla tempestività delle determinazioni assunte. In caso di ritardo nell'assunzione delle determinazioni è prevista una decurtazione del compenso stabilito in base al primo periodo da un decimo a un terzo, per ogni ritardo. Il compenso è liquidato dal collegio consultivo tecnico unitamente all'atto contenente le determinazioni, salva la emissione di parcella di acconto, in applicazione delle tariffe richiamate dall'articolo 9 del decreto-legge 24 gennaio 2012, n. 1, convertito, con modificazioni, dalla legge 24 marzo 2012, n. 27, aumentate fino a un quarto e di quanto previsto dalle linee guida di cui al comma 8-ter.

I compensi dei membri del collegio sono computati all'interno del quadro economico dell'opera alla voce spese imprevedute. Il collegio consultivo tecnico è sciolto al termine dell'esecuzione del contratto ovvero, nelle ipotesi in cui non ne è obbligatoria la costituzione, in data anteriore su accordo delle parti. Nelle ipotesi in cui ne è obbligatoria la costituzione, il collegio può essere sciolto dal 31 dicembre 2021 in qualsiasi momento, su accordo tra le parti.

Art. 2.30
DISPOSIZIONI GENERALI RELATIVE AI PREZZI E CLAUSOLE DI REVISIONE

I prezzi unitari in base ai quali saranno pagati i lavori appaltati a misura comprendono e compensano:

- circa i materiali: ogni spesa (per fornitura, trasporto, dazi, cali, perdite, sprechi, ecc.), nessuna eccettuata, che venga sostenuta per darli pronti all'impiego, a piede di qualunque opera;
- circa gli operai e mezzi d'opera: ogni spesa per fornire i medesimi di attrezzi e utensili del mestiere, nonché per premi di assicurazioni sociali, per illuminazione dei cantieri in caso di lavoro notturno;
- circa i noli: ogni spesa per dare a piè d'opera i macchinari e mezzi pronti al loro uso;
- circa i lavori a misura ed a corpo: tutte le spese per forniture, lavorazioni, mezzi d'opera, assicurazioni d'ogni specie, indennità di cave, di passaggi o di deposito, di cantiere, di occupazione temporanea e d'altra specie, mezzi d'opera provvisori, carichi, trasporti e scarichi in ascesa o discesa, ecc., e per quanto occorre per dare il lavoro compiuto a perfetta regola d'arte, intendendosi nei prezzi stessi compreso ogni compenso per tutti gli oneri che l'Appaltatore dovrà sostenere a tale scopo, anche se non esplicitamente detti o richiamati nei vari articoli e nell'elenco dei prezzi del presente Capitolato.

I prezzi medesimi, per lavori a misura ed a corpo, nonché il compenso a corpo, diminuiti del ribasso offerto, si intendono accettati dall'Appaltatore in base ai calcoli di sua convenienza, a tutto suo rischio e sono fissi ed invariabili.

Si potrà procedere alla revisione dei prezzi con le modalità ed a motivo delle clausole chiare, precise e inequivocabili già previste nel bando di gara, che qui si intendono integralmente trascritte.

Se le variazioni ai prezzi di contratto comportino categorie di lavorazioni non previste o si debbano impiegare materiali per i quali non risulta fissato il prezzo contrattuale si provvederà alla formazione di nuovi prezzi. I nuovi prezzi delle lavorazioni o materiali saranno valutati:

- desumendoli dal prezzario della stazione appaltante o dal prezzario predisposti dalle regioni e dalle province autonome territorialmente competenti, ove esistenti;
- ricavandoli totalmente o parzialmente da nuove analisi effettuate avendo a riferimento i prezzi elementari di mano d'opera, materiali, noli e trasporti alla data di formulazione dell'offerta, attraverso un contraddittorio tra il direttore dei lavori e l'esecutore, e approvati dal RUP.

Ove da tali calcoli risultino maggiori spese rispetto alle somme previste nel quadro economico, i prezzi prima di essere ammessi nella contabilità dei lavori saranno approvati dalla stazione appaltante, su proposta del RUP.

Se l'esecutore non accetterà i nuovi prezzi così determinati e approvati, la stazione appaltante può ingiungere l'esecuzione delle lavorazioni o la somministrazione dei materiali sulla base di detti prezzi, comunque ammessi nella contabilità; ove l'impresa affidataria non iscriva riserva negli atti contabili, i prezzi si intenderanno definitivamente accettati.

Art. 2.31
OSSERVANZA REGOLAMENTO UE SUI MATERIALI

La progettazione, i materiali prescritti e utilizzati nell'opera dovranno essere conformi sia alla direttiva del Parlamento Europeo UE n.305/2011 sia a quelle del Consiglio dei LL.PP. Le nuove regole sulla armonizzazione e la commercializzazione dei prodotti da costruzione sono contenute nel Decreto Legislativo 16 giugno 2017 n. 106, riguardante il "Regolamento dei prodotti da costruzione".

L'appaltatore, il progettista, il direttore dei lavori, il direttore dell'esecuzione o il collaudatore, ognuno secondo la propria sfera d'azione e competenza, saranno tenuti a rispettare l'obbligo di impiego di prodotti da costruzione di cui al citato Regolamento UE.

Anche qualora il progettista avesse per errore prescritto prodotti non conformi alla norma, rendendosi soggetto alle sanzioni previste dal D.lgs. 106/2017, l'appaltatore è tenuto a comunicare per iscritto alla Stazione appaltante ed al Direttore dei lavori il proprio dissenso in merito e ad astenersi dalla fornitura e/o messa in opera dei prodotti prescritti non conformi.

Particolare attenzione si dovrà prestare alle certificazioni del fabbricante all'origine, che, redigendo una apposita dichiarazione, dovrà attestare la prestazione del prodotto secondo le direttive comunitarie.

CAPITOLO 3

CRITERI AMBIENTALI MINIMI - Affidamento del servizio di progettazione di interventi edilizi, affidamento dei lavori per interventi edilizi e affidamento congiunto di progettazione e lavori per interventi edilizi

AMBITO DI APPLICAZIONE DEI CAM ED ESCLUSIONI

Ai sensi dell'art. 34 del d.lgs. 50/2016 recante "Criteri di sostenibilità energetica e ambientale" si provvede ad inserire nella documentazione progettuale e di gara pertinente, le specifiche tecniche e le clausole contrattuali contenute nei decreti di riferimento agli specifici CAM.

Il D.M. 23 giugno 2022 (G.U. n. 183 del 6 agosto 2022) stabilisce i Criteri Ambientali Minimi per l'affidamento del servizio di progettazione ed esecuzione dei lavori di interventi edilizi⁽¹⁾.

Al riguardo la Stazione Appaltante effettua una valutazione del ciclo di vita degli edifici (**life cycle assessment – LCA**)⁽²⁾ a monte delle scelte progettuali e dei materiali mirando a:

- ridurre l'impatto ambientale prodotto degli edifici, usando le risorse in modo efficiente e circolare;
- contenere le emissioni di CO2 attraverso la realizzazione di infrastrutture verdi e l'utilizzo di materiali da costruzione organici;
- incentivare il recupero, il riciclo e il riutilizzo dei materiali anche in altri settori.

AMBITO DI APPLICAZIONE DEI CAM ED ESCLUSIONI

Le disposizioni del D.M. 23 giugno 2022 **si applicano a tutti gli interventi edilizi di lavori disciplinati dal Codice dei Contratti pubblici, ai sensi dell'art. 3 comma 1 lettera nn), oo quater) e oo quinquies)** e precisamente:

- **attività di costruzione, demolizione, recupero, ristrutturazione urbanistica ed edilizia, sostituzione, restauro, manutenzione di opere;**
- **manutenzione ordinaria;**
- **manutenzione straordinaria.**

Per gli **interventi edilizi che non riguardano interi edifici**, i CAM si applicano limitatamente ai capitoli **"2.5-Specifiche tecniche per i prodotti da costruzione"** e **"2.6-Specifiche tecniche progettuali relative al cantiere"**.

Le presenti disposizioni **si applicano** agli edifici ricadenti nell'ambito della **disciplina recante il codice dei beni culturali e del paesaggio**, nonché a quelli di valore storico-culturale e testimoniale individuati dalla pianificazione urbanistica, ad esclusione dei singoli criteri ambientali (minimi o premianti) che non siano compatibili con gli interventi di conservazione da realizzare, a fronte di specifiche a sostegno della non applicabilità nella relazione tecnica di progetto, riportando i riferimenti normativi dai quali si deduca la non applicabilità degli stessi.

I criteri contenuti in questo documento, in base a quanto previsto dall'art. 34 d.lgs. 50/2016:

- costituiscono criteri progettuali obbligatori che il progettista affidatario o gli uffici tecnici della stazione appaltante (nel caso in cui il progetto sia redatto da progettisti interni) utilizzano per la redazione del progetto di fattibilità tecnico-economica e dei successivi livelli di progettazione;
- costituiscono criteri progettuali obbligatori che l'operatore economico utilizza per la redazione del progetto definitivo o esecutivo nei casi consentiti dal Codice dei Contratti o di affidamento congiunto di progettazione ed esecuzione lavori, sulla base del progetto posto a base di gara.

Tra le prestazioni tecniche di cui agli artt. 14 a 43 del D.P.R. 5 ottobre 2010 n. 207, è prevista la redazione di una **"Relazione tecnica e relativi elaborati di applicazione CAM"**, di seguito, **"Relazione CAM"**, in cui il progettista indica, per ogni criterio, le scelte progettuali inerenti le modalità di applicazione, integrazione di materiali, componenti e tecnologie adottati, l'elenco degli elaborati grafici, schemi, tabelle di calcolo, elenchi ecc. nei quali sia evidenziato lo stato *ante operam*, degli interventi previsti, i conseguenti risultati raggiungibili e lo stato *post operam* e che evidenzia il rispetto dei criteri contenuti in questo documento.

Nella relazione CAM il progettista dà evidenza anche delle modalità di contestualizzazione dalle specifiche tecniche alla tipologia di opere oggetto dell'affidamento. Laddove, necessario, il progettista, dà evidenza dei motivi di carattere tecnico che hanno portato **all'eventuale applicazione parziale o mancata applicazione delle specifiche tecniche**⁽³⁾, tenendo conto di quanto previsto dall'art. 34 comma 2 del d.lgs. 50/2016, che prevede l'applicazione obbligatoria delle specifiche tecniche e delle clausole contrattuali.

In tali casi è fornita, nella Relazione tecnica CAM, dettagliata descrizione del contesto progettuale e delle motivazioni tecniche per la parziale o mancata applicazione del o dei criteri contenuti in questo documento. Resta inteso che le stazioni appaltanti hanno l'obiettivo di applicare sempre e nella misura maggiore possibile i CAM in ottemperanza all'art.34 del decreto legislativo 18 aprile 2016 n. 50.

Il progettista indica, già a partire dal progetto di fattibilità tecnico-economica, i requisiti dei prodotti da costruzione in conformità alle specifiche tecniche contenute nel presente documento e indica, inoltre, i mezzi di prova che l'appaltatore dei lavori dovrà presentare alla direzione lavori.

Verifica dei criteri ambientali e mezzi di prova

Ogni criterio ambientale, è oggetto di apposita "verifica", che viene riportata nella Relazione CAM, che descrive le informazioni, i metodi e la documentazione necessaria per accertarne la conformità.

Affidamento congiunto di progettazione e lavori per interventi edilizi

4.1 SPECIFICHE TECNICHE PROGETTUALI

Si applicano i criteri di cui ai capitoli "2.3-Specifiche tecniche progettuali di livello territoriale urbanistico", "2.4-Specifiche tecniche progettuali per gli edifici", "2.5-Specifiche tecniche per i prodotti da costruzione" e "2.6-Specifiche tecniche progettuali relative al cantiere".

2.3 SPECIFICHE TECNICHE PROGETTUALI DI LIVELLO TERRITORIALE-URBANISTICO⁽¹⁾

2.3.1 Inserimento naturalistico e paesaggistico

Progetti di nuova costruzione

Il progetto garantisce la conservazione degli habitat presenti nell'area di intervento (ad esempio fossi, torrenti), anche se non contenuti negli elenchi provinciali, e la relativa vegetazione ripariale, boschi, arbusteti, cespuglieti e prati in evoluzione, siepi, filari arborei, muri a secco, vegetazione ruderale, impianti arborei artificiali legati all'agroecosistema (noci, pini, tigli, gelso, ecc.), seminativi arborati.

Tali habitat saranno interconnessi fisicamente fra di loro all'interno dell'area di progetto e ad habitat esterni.

2.3.2 Permeabilità della superficie territoriale

Progetti di nuova costruzione

La superficie territoriale permeabile, sarà superiore al **60%**.

La superficie è permeabile quando ha un coefficiente di deflusso inferiore a 0,50.

Tutte le superfici non edificate permeabili ma che non permettano alle precipitazioni meteoriche di giungere in falda perché confinate da tutti i lati da manufatti impermeabili non possono essere considerate nel calcolo.

2.3.3 Riduzione dell'effetto "isola di calore estiva" e dell'inquinamento atmosferico

Progetti di interventi di nuova costruzione e di ristrutturazione urbanistica

L'intervento garantisce:

- superficie da destinare a verde \geq al 60% di quella permeabile;
- il rispetto del DM 63/2020 "Servizio di gestione del verde pubblico e fornitura prodotti per la cura del verde", per le aree destinate a verde pubblico;
- valutazione dello stato quali-quantitativo del verde già presente e delle strutture delle nuove masse vegetali;
- valutazione dell'efficienza bioclimatica della vegetazione, espressa come valore percentuale della radiazione trasmessa nei diversi assetti stagionali, in particolare per le latifoglie decidue;
- indice di riflessione solare - **SRI** - \geq **29**, per superfici pavimentate, pavimentazioni di strade carrabili e di aree destinate a parcheggio o allo stazionamento di veicoli;
- le superfici esterne destinate a parcheggio o a stazionamento di veicoli saranno ombreggiate prevedendo:
 - almeno il 10% dell'area lorda del parcheggio costituita da copertura verde;
 - il perimetro dell'area delimitato da una cintura di verde di altezza non inferiore a 1 metro;
 - spazi per moto e ciclomotori, rastrelliere per biciclette in numero proporzionale ai potenziali fruitori;
- Per le coperture degli edifici sono previste sistemazioni a verde, tetti ventilati o materiali di

copertura con:

- SRI ≥ 29 se la pendenza è $> 15\%$;
- SRI ≥ 76 se la pendenza è $\leq 15\%$.

2.3.4 Riduzione dell'impatto sul sistema idrografico superficiale e sotterraneo

Progetti di interventi di nuova costruzione e di ristrutturazione urbanistica

Il progetto garantisce e prevede:

- la conservazione ovvero il ripristino della naturalità degli ecosistemi fluviali per tutta la fascia ripariale esistente;
- la manutenzione (ordinaria e straordinaria) ovvero interventi di rimozione di rifiuti e di materiale legnoso depositato nell'alveo e lungo i fossi. I lavori di ripulitura e manutenzione saranno attuati senza arrecare danno alla vegetazione ed alla eventuale fauna. I rifiuti rimossi saranno separati, inviati a trattamento a norma di legge. Qualora il materiale legnoso non potrà essere reimpiegato in loco, esso verrà avviato a recupero;
- la realizzazione di impianti di depurazione delle acque di prima pioggia (per acque di prima pioggia si intendono i primi 5 mm di ogni evento di pioggia indipendente, uniformemente distribuiti sull'intera superficie scolante servita dalla rete di raccolta delle acque meteoriche) provenienti da superfici scolanti soggette a inquinamento;
- la realizzazione di interventi atti a garantire un corretto deflusso delle acque superficiali dalle superfici impermeabilizzate anche ai fini della minimizzazione degli effetti di eventi meteorologici eccezionali e, nel caso in cui le acque dilavate siano potenzialmente inquinate, saranno adottati sistemi di depurazione;
- l'uso di tecniche di ingegneria naturalistica per la realizzazione di interventi in grado di prevenire o impedire fenomeni di erosione, compattazione e smottamento del suolo o un corretto deflusso delle acque superficiali. Le acque raccolte in questo sistema di canalizzazioni saranno convogliate al più vicino corso d'acqua o impluvio naturale;
- azioni in grado di prevenire sversamenti di inquinanti sul suolo e nel sottosuolo, per quanto riguarda le acque sotterranee. La tutela è realizzata attraverso azioni di controllo degli sversamenti sul suolo e attraverso la captazione a livello di rete di smaltimento delle eventuali acque inquinate e attraverso la loro depurazione. La progettazione prescrive azioni atte a garantire la prevenzione di sversamenti anche accidentali di inquinanti sul suolo e nelle acque sotterranee.

2.3.5 Infrastruttura primaria

Progetti di interventi di nuova costruzione e di ristrutturazione urbanistica

In base alle dimensioni del progetto, alla tipologia di funzioni insediate e al numero previsto di abitanti o utenti, il criterio prevede diversi ambiti di intervento:

2.3.5.1 Raccolta, depurazione e riuso delle acque meteoriche

È prevista la realizzazione di una rete separata per la raccolta delle acque meteoriche. La raccolta delle acque meteoriche può essere effettuata tramite sistemi di drenaggio lineare (prodotti secondo la norma [UNI EN 1433](#)) o sistemi di drenaggio puntuale (prodotti secondo la norma [UNI EN 124](#)).

Le acque provenienti da superfici scolanti non soggette a inquinamento saranno convogliate direttamente nella rete delle acque meteoriche e poi in vasche di raccolta per essere riutilizzate a scopo irriguo ovvero per alimentare le cassette di accumulo dei servizi igienici.

Le acque provenienti da superfici scolanti soggette a inquinamento (strade carrabili, parcheggi) saranno preventivamente convogliate in sistemi di depurazione e disoleazione, anche di tipo naturale, prima di essere immesse nella rete delle acque meteoriche.

Il progetto è redatto sulla base della norma [UNI/TS 11445](#) "Impianti per la raccolta e utilizzo dell'acqua piovana per usi diversi dal consumo umano - Progettazione, installazione e manutenzione" e della norma [UNI EN 805](#) "Approvvigionamento di acqua - Requisiti per sistemi e componenti all'esterno di edifici" o norme equivalenti.

2.3.5.2 Rete di irrigazione delle aree a verde pubblico

L'irrigazione del verde pubblico sarà realizzata in ottemperanza al DM 10 marzo 2020 n. 63 "Servizio di gestione del verde pubblico e fornitura prodotti per la cura del verde".

2.3.5.3 Aree attrezzate per la raccolta differenziata dei rifiuti

Sono previste apposite aree destinate alla raccolta differenziata locale dei rifiuti provenienti da residenze, uffici, scuole, ecc., coerentemente con i regolamenti comunali di gestione dei rifiuti.

2.3.5.4 Impianto di illuminazione pubblica

I criteri di progettazione degli impianti rispondono a quelli contenuti nel documento di CAM "Acquisizione

di sorgenti luminose per illuminazione pubblica, l'acquisizione di apparecchi per illuminazione pubblica, l'affidamento del servizio di progettazione di impianti per illuminazione pubblica', approvati con decreto ministeriale 27 settembre 2017.

2.3.5.5 Sottoservizi per infrastrutture tecnologiche

Sono previste apposite canalizzazioni interraste in cui concentrare tutte le reti tecnologiche previste, per una migliore gestione dello spazio nel sottosuolo. Il dimensionamento tiene conto di futuri ampliamenti delle reti.

2.3.6 Infrastrutturazione secondaria e mobilità sostenibile

Progetti di interventi di nuova costruzione e di ristrutturazione urbanistica

L'intervento sarà localizzato:

- a meno di 500 m dai servizi pubblici e dalle fermate del trasporto pubblico di superficie;
- a meno di 800 m dalle stazioni metropolitane (o servizi navetta, rastrelliere per biciclette, in corrispondenza dei nodi interscambio del trasporto pubblico);
- a meno di 2000 m dalle stazioni ferroviarie.

2.3.7 Approvvigionamento energetico

Progetti di interventi di nuova costruzione e di ristrutturazione urbanistica

Il fabbisogno energetico dell'edificio sarà soddisfatto attraverso impianti alimentati da fonti rinnovabili:

- centrali di cogenerazione o trigenerazione;
- parchi fotovoltaici o eolici;
- collettori solari termici per il riscaldamento di acqua sanitaria;
- impianti geotermici a bassa entalpia;
- sistemi a pompa di calore;
- impianti a biogas.

2.3.8 Rapporto sullo stato dell'ambiente⁽²⁾

Per le aree di nuova edificazione o di ristrutturazione urbanistica è allegato un Rapporto sullo stato dell'ambiente che descrive lo stato *ante operam* delle diverse componenti ambientali del sito di intervento (suolo, flora, fauna ecc.), completo dei dati di rilievo, anche fotografico, delle modificazioni indotte dal progetto e del programma di interventi di miglioramento e compensazione ambientale da realizzare nel sito di intervento.

2.3.9 Risparmio idrico⁽³⁾

Il progetto garantisce l'utilizzo di rubinetteria temporizzata ed elettronica con interruzione del flusso dell'acqua:

- 6 l/min per lavandini, lavabi e bidet (UNI EN 816, UNI EN 15091);
- 8 l/min per docce (UNI EN 816, UNI EN 15091);
- 6 l scarico completo, 3 l scarico ridotto per apparecchi sanitari con cassetta a doppio scarico.

2.4. SPECIFICHE TECNICHE PROGETTUALI PER GLI EDIFICI⁽¹⁾

2.4.1 Diagnosi energetica⁽¹⁾

La stazione appaltante fornisce i consumi effettivi dei singoli servizi energetici degli edifici oggetto di intervento ricavabili dalle bollette energetiche riferite ad almeno i tre anni precedenti o agli ultimi tre esercizi.

In caso di utilizzo dell'edificio da meno di tre anni o di indisponibilità di bollette dei tre anni precedenti o riferite agli ultimi tre esercizi, la stazione appaltante indicherà i consumi delle bollette energetiche riferite all'ultimo anno.

In caso di inutilizzo della struttura per oltre 5 anni, la stazione appaltante indicherà il numero di utenti previsti e le ore di presenza negli edifici.

Al riguardo sono previste procedure di diagnosi energetica differenziate a seconda del tipo di intervento e della superficie ad esso correlata; nello specifico:

- nel caso di *progetto di fattibilità tecnico economica per la ristrutturazione importante di I e di II livello di edifici con superficie $\geq 1000 \text{ m}^2$ e $< 5000 \text{ m}^2$* verrà effettuata una **Diagnosi energetica**

"standard" (secondo [UNI CEI EN 16247-1](#) e [UNI CEI EN 16247-2](#) ed eseguita secondo quanto previsto dalle Linee Guida della norma [UNI/TR 11775](#)).

- nel caso di *progetto di fattibilità tecnico economica per la riqualificazione energetica e la ristrutturazione importante di I e II livello di edifici con superficie $\geq 5000 \text{ m}^2$* verrà effettuata una **Diagnosi energetica "dinamica"** (conforme alle norme [UNI CEI EN 16247-1](#) e [UNI CEI EN 16247-2](#) ed eseguita secondo quanto previsto dalle Linee Guida della norma [UNI/TR 11775](#)). I progetti saranno inoltre supportati da una valutazione dei costi benefici compiuta sulla base dei costi del ciclo di vita (secondo la [UNI EN 15459](#)).

2.4.2 Prestazione energetica⁽³⁾

Progetti di interventi di nuova costruzione, demolizione e ricostruzione e di ristrutturazione importante di I livello

Il progetto garantisce adeguate condizioni di comfort termico negli ambienti interni tramite una delle seguenti opzioni:

- la massa superficiale (valutata secondo il comma 29 dell'Allegato A del decreto legislativo 19 agosto 2005, n. 192), riferita ad ogni singola struttura opaca verticale dell'involucro esterno, sarà $\geq 250 \text{ kg/m}^2$;

la trasmittanza termica periodica Y_{ie} (calcolata secondo la [UNI EN ISO 13786](#)), riferita ad ogni singola struttura opaca dell'involucro esterno, deve essere:

- $< 0,09 \text{ W/m}^2\text{K}$ per *pareti opache verticali*;
- $< 0,16 \text{ W/m}^2\text{K}$ per *pareti opache orizzontali ed inclinate* (ad eccezione di quelle del quadrante Nordovest/Nord/Nordest);
- il numero di ore di occupazione del locale sarà $> \text{dell'85\%}$ delle ore di occupazione del locale tra il 20 giugno e il 21 settembre, considerando la condizione in cui $|\theta_o - \theta_{rif}| < 4^\circ\text{C}$ (θ_o = Temperatura operante, in assenza di impianto di raffrescamento, θ_{rif} = Temperatura di riferimento).

2.4.3 Impianti di illuminazione per interni

Progetti di interventi di nuova costruzione, demolizione e ricostruzione e ristrutturazione

Il progetto prevede che gli impianti di illuminazione per interni saranno conformi alla norma [UNI EN 12464-1](#) con le seguenti caratteristiche:

- sistemi di gestione degli apparecchi di illuminazione in grado di effettuare accensione, spegnimento e dimmerizzazione in modo **automatico** su base oraria e sulla base degli eventuali apporti luminosi naturali⁽⁴⁾;
- lampade a LED con durata minima di **50.000 ore**.

2.4.5 Aerazione, ventilazione e qualità dell'aria

Gli impianti di ventilazione meccanica garantiscono la qualità dell'aria interna dei locali abitabili.

Al riguardo:

- nel caso di *nuove costruzioni, demolizione e ricostruzione, ampliamento, sopra elevazione e ristrutturazioni importanti di I livello* saranno garantite le portate d'aria esterna previste dalla [UNI 10339](#), o almeno la Classe II della [UNI EN 16798-1](#), purchè, in entrambi i casi, siano rispettati i requisiti di benessere termico e di contenimento del fabbisogno di energia termica per ventilazione.
- Nel caso di *ristrutturazioni importanti di II livello e riqualificazioni energetiche*, se non è possibile garantire le portate previste dalla [UNI 10339](#) o la Classe II della [UNI EN 16798-1](#), sarà conseguita almeno la Classe III rispettando i requisiti previsti dal criterio di benessere termico.

Le strategie di ventilazione adottate dovranno limitare la dispersione termica, il rumore, il consumo di energia, l'ingresso dall'esterno di agenti inquinanti e di aria fredda e calda nei mesi invernali ed estivi.

Gli impianti di ventilazione, per contenere il fabbisogno di energia termica per ventilazione, saranno dotati di un sistema di recupero di calore, ovvero di un sistema integrato per il recupero dell'energia contenuta nell'aria estratta per trasferirla all'aria immessa (pre-trattamento per il riscaldamento e raffrescamento dell'aria, già filtrata, da immettere negli ambienti).

2.4.6 Benessere termico

Il benessere termico e la qualità dell'aria interna sono garantiti attraverso:

- condizioni conformi almeno alla **classe B** in termini di PMV (Voto Medio Previsto) e di PPD

- (Percentuale Prevista di Insoddisfatti), ai sensi della norma [UNI EN ISO 7730](#);
- la verifica dell'assenza di discomfort locale.

2.4.7 Illuminazione naturale

Progetti di ristrutturazione urbanistica, nuova costruzione, demolizione e ricostruzione

La dotazione minima dell'illuminazione naturale all'interno dei locali regolarmente occupati è garantita attraverso:

- *illuminamento da luce naturale verificato almeno nel 50%* dei punti di misura all'interno del locale (per almeno metà delle ore di luce diurna) di almeno:
 - **300 lux** (livello minimo)
 - **500 lux** per le scuole primarie e secondarie (livello medio)
 - **750 lux** per le scuole materne e gli asili nido (livello ottimale)
- *illuminamento da luce naturale verificato almeno nel 95%* dei punti di misura all'interno del locale (per almeno metà delle ore di luce diurna) di almeno:
 - **100 lux** (livello minimo)
 - **300 lux** per le scuole primarie e secondarie (livello medio)
 - **500 lux** per le scuole materne e gli asili nido (livello ottimale)

Nel caso di destinazione d'uso residenziale, inoltre, le superfici illuminanti della zona giorno (soggiorno, sala da pranzo, cucina) saranno orientate da EST a OVEST, passando per SUD.

Nei progetti di *ristrutturazione edilizia, restauro e risanamento conservativo*, quando non sono possibili soluzioni architettoniche tali da garantire idonea distribuzione dei livelli di illuminamento, il **fattore medio di luce diurna** sarà:

- **> 2%** per qualsiasi destinazione d'uso;
- **> 3%** per scuole materne, asili nido, scuole primarie e secondarie.

2.4.8 Dispositivi di ombreggiamento⁽⁵⁾

Progetti di ristrutturazione urbanistica, nuova costruzione, demolizione e ricostruzione

Le parti trasparenti esterne degli edifici, sia verticali che inclinate, saranno dotate di schermature fisse o mobili verso l'esterno e con esposizione da EST a OVEST, passando per SUD. Le schermature avranno **fattore di trasmissione solare totale $\leq 0,35$** come definito dalla norma [UNI EN 14501](#).

2.4.9 Tenuta all'aria

Il livello di tenuta dell'aria dell'involucro delle unità immobiliari riscaldate garantisce:

- il mantenimento dell'efficienza energetica dei pacchetti coibenti, preservandoli da fughe di calore;
- l'assenza di rischio di formazione di condensa interstiziale nei pacchetti coibenti, nodi di giunzione tra sistema serramento e struttura, tra sistema impiantistico e struttura e nelle connessioni delle strutture stesse;
- il mantenimento della salute e durabilità delle strutture, evitando la formazione di condensa interstiziale con conseguente ristagno di umidità nelle connessioni delle strutture stesse;
- il corretto funzionamento della ventilazione meccanica controllata.

Al riguardo, si riportano i valori n50 dei volumi di aria da ricambiare ogni ora all'interno dell'edificio (con differenza di pressione 50Pa) e verificati dalla norma [UNI EN ISO 9972](#):

- *Nuove costruzioni:*
 - n50 < 2 (valore minimo)
 - n50 < 1 (valore premiante)
- *Interventi di ristrutturazione importante di I livello:*
 - n50 < 3,5 (valore minimo)
 - n50 < 3 (valore premiante)

2.4.10 Inquinamento elettromagnetico negli ambienti interni

Per limitare l'esposizione degli ambienti interni ai campi magnetici a bassa frequenza (ELF) indotti da quadri elettrici, montanti, dorsali di conduttori, saranno adottati i seguenti accorgimenti:

- posizionamento di quadro generale, contatori e colonne montanti all'esterno e non in adiacenza ai locali;
- posa degli impianti elettrici secondo uno schema a "stella", ad "albero", a "liscia di pesce", mantenendo i conduttori di un circuito il più possibile vicino l'uno all'altro;
- posa dei conduttori di ritorno degli impianti elettrici affiancati alle fasi di andata e alla minima distanza possibile;
- posizionamento degli access-point dei sistemi wi-fi ad altezze maggiori delle persone e distanti da aree ad elevata frequentazione o permanenza.

2.4.12 Radon

Per ridurre la concentrazione di Radon, viene fissato un livello massimo di riferimento, espresso in termini di valore medio annuo, pari a 200 Bq/m³.

2.4.13 Piano di manutenzione dell'opera

Per ottimizzare la gestione dell'opera e gli interventi di manutenzione, il progettista dovrà archiviare la documentazione tecnica riguardante l'edificio nella sua rappresentazione BIM⁽⁶⁾. L'obiettivo è quello di spingere verso l'utilizzo di formati aperti openBIM e IFC (Industry Foundation Classes), al fine di favorire lo scambio di dati e informazioni relative al fabbricato e al suo modello digitale.

I documenti da archiviare sono:

- relazione generale;
- relazioni specialistiche;
- elaborati grafici;
- elaborati grafici dell'edificio "come costruito" – modello "as built" e relativa documentazione fotografica, inerenti sia alla parte architettonica che agli impianti tecnologici;
- piano di manutenzione dell'opera e delle sue parti, suddiviso in:
 - a) manuale d'uso;
 - b) manuale di manutenzione;
 - c) programma di manutenzione;
 - d) programma di monitoraggio e controllo della qualità dell'aria interna dell'edificio;
- piano di gestione e irrigazione delle aree verdi;
- piano di fine vita, in cui sia presente l'elenco di tutti i materiali, componenti edilizi e degli elementi prefabbricati che possono essere in seguito riutilizzati o riciclati.

2.4.14 Disassemblaggio e fine vita⁽⁷⁾

Il progetto relativo a edifici di nuova costruzione, inclusi gli interventi di demolizione e ricostruzione e ristrutturazione edilizia, prevede che almeno il **70% peso/peso** dei componenti edilizi e degli elementi prefabbricati utilizzati nel progetto, esclusi gli impianti, sia sottoponibile, a fine vita, a *disassemblaggio o demolizione selettiva* (decostruzione) per essere poi sottoposto a preparazione per il **riutilizzo, riciclaggio** o altre operazioni di **recupero**.

2.5. SPECIFICHE TECNICHE PER I PRODOTTI DA COSTRUZIONE⁽¹⁾

2.5.1 Emissioni negli ambienti confinati (inquinamento indoor)⁽²⁾

Le categorie di materiali elencate di seguito rispettano le prescrizioni sui limiti di emissione esposti nella successiva tabella:

- a. pitture e vernici per interni;
- b. pavimentazioni (sono escluse le piastrelle di ceramica e i laterizi, qualora non abbiano subito una lavorazione post cottura con applicazioni di vernici, resine o altre sostanze di natura organica), incluso le resine liquide;
- c. adesivi e sigillanti;
- d. rivestimenti interni (escluse le piastrelle di ceramica e i laterizi);
- e. pannelli di finitura interni (comprensivi di eventuali isolanti a vista);
- f. controsoffitti;
- g. schermi al vapore sintetici per la protezione interna del pacchetto di isolamento.

Limite di emissione ($\mu\text{g}/\text{m}^3$) a 28 giorni	
Benzene	1
Tricloroetilene (trielina)	1
Di-2-etilesiftalato (DEHP)	1
Dibutiftalato (DBP)	1
COV totali	1500
Formaldeide	< 60
Acetaldeide	< 300
Toluene	< 450
Tetracloroetilene	< 350
Xilene	< 300
1,2,4 - Trimetilbenzene	< 1500
1,4 - diclorobenzene	< 90
Etilbenzene	< 1000
2 - Butossietanolo	< 1500
Stirene	< 350

2.5.2 Calcestruzzi confezionati in cantiere e preconfezionati

I calcestruzzi confezionati in cantiere e preconfezionati avranno un contenuto di materia recuperata, riciclata, sottoprodotti pari ad almeno il 5% sul peso del prodotto, inteso come somma delle tre frazioni (riciclata, recuperata e sottoprodotti):

$$\% = \frac{\text{peso secco delle materie riciclate, recuperate, sottoprodotti}}{\text{peso del cls al netto dell'acqua}}$$

2.5.3 Prodotti prefabbricati in calcestruzzo, in calcestruzzo aerato autoclavato e in calcestruzzo vibrocompresso

Il contenuto di materia recuperata, riciclata, sottoprodotti, inteso come somma delle tre frazioni (riciclata, recuperata e sottoprodotti), sarà:

- $\geq 5\%$ sul peso del prodotto nel caso di *prodotti prefabbricati in calcestruzzo*;

- $\geq 7,5\%$ sul peso del prodotto nel caso di *blocchi per muratura in cls aerato autoclavato*.

2.5.4 Acciaio

L'acciaio con **fini strutturali**, sarà prodotto con un contenuto minimo di materie recuperate, riciclate, sottoprodotti (inteso come somma delle tre frazioni) pari al:

- **75%** per acciaio da forno elettrico non legato;
- **60%** per acciaio da forno elettrico legato⁽³⁾;
- **12%** per acciaio da ciclo integrale.

Per quanto riguarda, invece, l'acciaio con **fini non strutturali**, il contenuto minimo di materie recuperate, riciclate, sottoprodotti (inteso come somma delle tre frazioni) sarà pari al:

- **65%** - acciaio da forno elettrico non legato;
- **60%** - acciaio da forno elettrico legato;
- **12%** - acciaio da ciclo integrale.

2.5.5 Laterizi

I laterizi usati per muratura e solai, avranno un contenuto di materie recuperate, riciclate, sottoprodotti (sul secco), inteso come somma delle singole frazioni utilizzate:

- $\geq 15\%$ sul peso del prodotto;
- $\geq 10\%$ sul peso del prodotto, se i laterizi contengono solo materia riciclata, recuperata.

Per quanto riguarda, invece, i laterizi impiegati per coperture, pavimenti e muratura faccia vista, il contenuto di materie recuperate, riciclate, sottoprodotti (sul secco), sarà:

- $\geq 7,5\%$ sul peso del prodotto;
- $\geq 5\%$ sul peso del prodotto, se i laterizi contengono solo materia riciclata, recuperata.

2.5.6 Prodotti legnosi⁽⁴⁾

I prodotti legnosi impiegati in elementi strutturali saranno costituiti da materie prime vergini e corredati di Certificazione FSC o PEFC (supportate, in fase di consegna, da un documento di vendita o di trasporto riportante la dichiarazione di certificazione).

Se i prodotti legnosi sono, invece, impiegati come isolanti, questi saranno costituiti prevalentemente da materie prime seconde (legno riciclato) e corredati di una certificazione di catena di custodia rilasciata da organismi di valutazione della conformità, che attestino almeno il 70% di materiale riciclato, quale:

- FSC Riciclato: attesta il 100% di contenuto di materiale riciclato;
- PEFC: attesta almeno il 70% di contenuto di materiale riciclato;
- ReMade in Italy, con indicazione della % di materiale riciclato in etichetta;
- Marchio di qualità ecologica Ecolabel EU.

2.5.7 Isolanti termici ed acustici⁽⁵⁾

Con il termine **isolanti**, si intendono quei prodotti da costruzione con funzione di isolamento termico, ovvero acustico, costituiti da:

- uno o più materiali isolanti (ogni singolo materiale isolante utilizzato deve rispettare i requisiti qui previsti);
- un insieme integrato di materiali non isolanti e isolanti, p.es laterizio e isolante (in questo caso solo i materiali isolanti devono rispettare i requisiti qui previsti).

Gli isolanti termici utilizzati per l'isolamento dell'involucro dell'edificio (esclusi quelli usati per l'isolamento degli impianti) avranno i seguenti requisiti:

- a) Marcatura CE (data da norma di prodotto armonizzata come materiale isolante o ETA per cui il fabbricante può redigere la dichiarazione di prestazione DoP e apporre la marcatura);
- b) concentrazione inferiore allo 0,1% (peso/peso) delle sostanze incluse nell'elenco di sostanze estremamente preoccupanti, secondo il regolamento REACH;
- c) assenza di agenti espandenti che causino la riduzione dello strato di ozono (ODP), come per esempio gli HCFC;
- d) assenza di prodotti o formulati utilizzando catalizzatori al piombo;

- e) concentrazione di agenti espandenti inferiori al 6% del peso del prodotto finito (nel caso in cui sono prodotti da una resina di polistirene espandibile);
- f) lane minerali conformi alla Nota Q o alla nota R di cui al regolamento (CE) n. 1272/2008 (CLP).

Si riportano nella tabella di seguito le quantità minime di materiale riciclato, recuperato, sottoprodotti (valutate sul peso come somma delle tre frazioni), previste per le principali tipologie di isolanti:

Materiale	Contenuto cumulativo di materiale recuperato, riciclato ovvero sottoprodotti
Cellulosa (Gli altri materiali di origine legnosa rispondono ai requisiti di cui al criterio "2.5.6-Prodotti legnosi").	80%
Lana di vetro	60%
Lana di roccia	15%
Vetro cellulare	60%
Fibre in poliestere ⁷	50% (per gli isolanti composti da fibre di poliestere e materiale rinnovabile, tale percentuale minima può essere del 20% se il contenuto di materiale da fonte rinnovabile è almeno pari all'85% del peso totale del prodotto. Secondo la norma UNI EN ISO 14021 i materiali rinnovabili sono composti da biomasse provenienti da una fonte vivente e che può essere continuamente reintegrata.)
Polistirene espanso sinterizzato (di cui quantità minima di riciclato 10%)	15%
Polistirene espanso estruso (di cui quantità minima di riciclato 5%)	10%
Poliuretano espanso rigido	2%
Poliuretano espanso flessibile	20%
Agglomerato di poliuretano	70%
Agglomerato di gomma	60%
Fibre tessili	60%

2.5.8 Tramezzature, contropareti perimetrali e controsoffitti

Tramezzature, contropareti perimetrali e controsoffitti, realizzati con sistemi a secco, avranno un contenuto di materia recuperata, riciclata, sottoprodotti, inteso come somma delle tre frazioni:

- **≥ 10%**;
- **≥ 5%** nel caso di prodotti a base di gesso.

2.5.9 Murature in pietrame e miste

Il progetto prevede l'uso di solo materiale riutilizzato o di recupero (pietrame e blocchetti).

2.5.10.1 Pavimentazioni dure

Le piastrelle di ceramica saranno conformi ai criteri ecologici riportati nella Decisione 2009/607/CE, fissati per l'assegnazione del marchio comunitario di qualità ecologica alle coperture dure. Al riguardo si considerano i seguenti criteri:

1. razione delle materie prime
- 2.2. Limitazione della presenza di alcune sostanze negli additivi (solo piastrelle smaltate), quali metalli pesanti come piombo, cadmio e antimonio
- 4.2. Consumo e uso di acqua
- 4.3. Emissioni nell'aria (solo per i parametri Particolato e Fluoruri)
- 4.4. Emissioni nell'acqua
- 5.2. Recupero dei rifiuti
- 6.1. Rilascio di sostanze pericolose (solo piastrelle vetrificate)

In fase di consegna dei materiali, inoltre, la rispondenza al criterio sarà verificata utilizzando prodotti recanti alternativamente:

- il Marchio Ecolabel UE;
- una dichiarazione ambientale ISO di Tipo III, conforme alla norma [UNI EN 15804](#) e alla norma [ISO 14025](#) da cui si evinca il rispetto del presente criterio;
- una dichiarazione ambientale di Prodotto di Tipo III (EPD), conforme alla norma [UNI EN 15804](#) e alla norma [UNI EN ISO 14025](#), quali ad esempio lo schema internazionale EPD© o EPDIItaly©.

2.5.10.2 Pavimenti resilienti⁽⁶⁾

Il contenuto di materia recuperata, riciclata, sottoprodotti, inteso come somma delle tre frazioni, sarà:

- $\geq 20\%$ sul peso del prodotto, nel caso di pavimentazioni costituite da materie plastiche;
- $\geq 10\%$ sul peso del prodotto, nel caso di pavimentazioni costituite da gomma.

Le pavimentazioni non devono essere prodotte utilizzando ritardanti di fiamma che siano classificati pericolosi ai sensi del Regolamento (CE) n. 1272/2008 (CLP) e s.m.i.

Il requisito sarà poi verificato tramite documentazione tecnica del fabbricante con allegate le schede dei dati di sicurezza, rapporti di prova o altra documentazione tecnica di supporto attestante che le pavimentazioni non siano prodotte utilizzando ritardanti di fiamma classificati pericolosi dal regolamento (CE) n. 1272/2008 (CLP).

2.5.11 Serramenti ed oscuranti in PVC

I serramenti oscuranti in PVC saranno prodotti con un contenuto di materie recuperate, riciclate, sottoprodotti pari ad almeno il **20%** sul peso del prodotto, inteso come somma delle tre frazioni.

2.5.12 Tubazioni in PVC e Polipropilene

Le tubazioni in PVC e polipropilene saranno prodotte con un contenuto di materie recuperate, riciclate, sottoprodotti pari ad almeno il **20%** sul peso del prodotto, inteso come somma delle tre frazioni.

2.5.13 Pitture e vernici

Il progetto prevede l'utilizzo di pitture e vernici con uno o più dei seguenti requisiti:

- Marchio di qualità ecologica Ecolabel UE;
- assenza di additivi a base di cadmio, piombo, cromo esavalente, mercurio, arsenico o selenio che determinano una concentrazione superiore allo 0,010 % in peso, per ciascun metallo sulla vernice secca;
- assenza di sostanze, miscele classificate come pericolose per l'ambiente acquatico di categoria 1 e 2 con i seguenti codici: H400, H410, H411, ai sensi del regolamento (CE) n. 1272/2008 (CLP) e s.m.i. (tale criterio va utilizzato, qualora ritenuto opportuno dalla stazione appaltante);
- rapporti di prova rilasciati da laboratori accreditati, con evidenza delle concentrazioni dei singoli metalli pesanti sulla vernice secca;
- dichiarazione sostitutiva del legale rappresentante attestante che le vernici, miscele usate non rientrino nella lista delle sostanze classificate come pericolose, con allegato fascicolo tecnico datato e firmato.

2.6. SPECIFICHE TECNICHE PROGETTUALI RELATIVE AL CANTIERE⁽¹⁾

2.6.1 Prestazioni ambientali del cantiere

Le attività di preparazione e conduzione del cantiere prevedono le seguenti azioni:

1. individuazione delle possibili criticità legate all'impatto nell'area di cantiere e alle emissioni di inquinanti sull'ambiente circostante, e delle misure previste per la loro eliminazione o riduzione.
2. definizione delle misure da adottare per la protezione delle risorse naturali, paesistiche e storicoculturali presenti nell'area del cantiere quali la recinzione e protezione degli ambiti interessati da fossi e torrenti (fasce ripariali) e da filari o altre formazioni vegetazionali autoctone. Qualora l'area di cantiere ricada in siti tutelati ai sensi delle norme del piano paesistico si applicano le misure previste;
3. rimozione delle specie arboree e arbustive alloctone invasive (in particolare, *Ailanthus altissima* e *Robinia pseudoacacia*), comprese radici e ceppaie. Per l'individuazione delle specie alloctone si dovrà fare riferimento alla "Watch-list della flora alloctona d'Italia" (Ministero dell'Ambiente e della Tutela del Territorio e del Mare, Carlo Blasi, Francesca Pretto & Laura Celesti-Grapow);
4. protezione delle specie arboree e arbustive autoctone. Gli alberi nel cantiere devono essere protetti con materiali idonei, per escludere danni alle radici, al tronco e alla chioma. Non è ammesso usare gli alberi per l'infissione di chiodi, appoggi e per l'installazione di corpi illuminanti, cavi elettrici etc.;
5. disposizione dei depositi di materiali di cantiere non in prossimità delle preesistenze arboree e arbustive autoctone (è garantita almeno una fascia di rispetto di dieci metri);
6. definizione delle misure adottate per aumentare l'efficienza nell'uso dell'energia nel cantiere e per minimizzare le emissioni di inquinanti e gas climalteranti, con particolare riferimento all'uso di tecnologie a basso impatto ambientale (lampade a scarica di gas a basso consumo energetico o a led, generatori di corrente eco-diesel con silenziatore, pannelli solari per l'acqua calda ecc.);
7. fermo restando l'elaborazione di una valutazione previsionale di impatto acustico ai sensi della legge 26 ottobre 1995, n. 447, "Legge quadro sull'inquinamento acustico", definizione di misure per l'abbattimento del rumore e delle vibrazioni, dovute alle operazioni di scavo, di carico e scarico dei materiali, di taglio dei materiali, di impasto del cemento e di disarmo ecc, e l'eventuale installazione di schermature/coperture antirumore (fisse o mobili) nelle aree più critiche e nelle aree di lavorazione più rumorose, con particolare riferimento alla disponibilità ad utilizzare gruppi elettrogeni super silenziati e compressori a ridotta emissione acustica;
8. definizione delle misure per l'abbattimento delle emissioni gassose inquinanti con riferimento alle attività di lavoro delle macchine operatrici e da cantiere che saranno impiegate, tenendo conto delle "fasi minime impiegabili": fase III A minimo a decorrere da gennaio 2022. Fase IV minimo a decorrere dal gennaio 2024 e la V dal gennaio 2026 (le fasi dei motori per macchine mobili non stradali sono definite dal regolamento UE 1628/2016 modificato dal regolamento UE 2020/1040);
9. definizione delle misure atte a garantire il risparmio idrico e la gestione delle acque reflue nel cantiere e l'uso delle acque piovane e quelle di lavorazione degli inerti, prevedendo opportune reti di drenaggio e scarico delle acque;
10. definizione delle misure per l'abbattimento delle polveri e fumi anche attraverso periodici interventi di irrorazione delle aree di lavorazione con l'acqua o altre tecniche di contenimento del fenomeno del sollevamento della polvere;
11. definizione delle misure per garantire la protezione del suolo e del sottosuolo, impedendo la diminuzione di materia organica, il calo della biodiversità nei diversi strati, la contaminazione locale o diffusa, la salinizzazione, l'erosione etc., anche attraverso la verifica continua degli sversamenti accidentali di sostanze e materiali inquinanti e la previsione dei relativi interventi di estrazione e smaltimento del suolo contaminato;
12. definizione delle misure a tutela delle acque superficiali e sotterranee, quali l'impermeabilizzazione di eventuali aree di deposito temporaneo di rifiuti non inerti e depurazione delle acque di dilavamento prima di essere convogliate verso i recapiti idrici finali;
13. definizione delle misure idonee per ridurre l'impatto visivo del cantiere, anche attraverso schermature e sistemazione a verde, soprattutto in presenza di abitazioni contigue e habitat con presenza di specie particolarmente sensibili alla presenza umana;
14. misure per realizzare la demolizione selettiva individuando gli spazi per la raccolta dei materiali da avviare a preparazione per il riutilizzo, recupero e riciclo;
15. misure per implementare la raccolta differenziata nel cantiere (imballaggi, rifiuti pericolosi e speciali etc.) individuando le aree da adibire a deposito temporaneo, gli spazi opportunamente attrezzati (con idonei cassonetti/contenitori carrellabili opportunamente etichettati per la raccolta differenziata etc.).

2.6.2 Demolizione selettiva, recupero e riciclo

Ristrutturazione, manutenzione e demolizione

Il progetto prevede che almeno il 70% in peso dei rifiuti non pericolosi generati in cantiere, ed escludendo gli scavi, da avviare ad operazioni di preparazione per il riutilizzo, riciclaggio o altre operazioni di recupero (nel rispetto dell'art. 179 Dlgs 152/2006).

Il progetto stima, la quota parte di rifiuti che potrà essere avviata a preparazione per il riutilizzo, riciclaggio o altre operazioni di recupero.

Tale stima si basa su:

1. valutazione delle caratteristiche dell'edificio;
2. individuazione e valutazione dei rischi connessi a eventuali rifiuti pericolosi e alle emissioni che possono sorgere durante la demolizione;
3. stima delle quantità di rifiuti che saranno prodotti con ripartizione tra le diverse frazioni di materiale;
4. stima della percentuale di rifiuti da avviare a preparazione per il riutilizzo e a riciclo, rispetto al totale dei rifiuti prodotti, sulla base dei sistemi di selezione proposti per il processo di demolizione.

Alla luce di tale stima, il progetto comprende le valutazioni e le previsioni riguardo a:

- a. rimozione dei rifiuti, materiali o componenti pericolosi;
- b. rimozione dei rifiuti, materiali o componenti riutilizzabili, riciclabili e recuperabili.

2.6.3 Conservazione dello strato superficiale del terreno

Nel caso in cui il progetto includa movimenti di terra (scavi, splanteamenti o altri interventi sul suolo esistente), sarà prevista la rimozione e l'accantonamento provvisorio (nell'attesa di fare le lavorazioni necessarie al riutilizzo) del primo strato del terreno per il successivo riutilizzo in opere a verde.

2.6.4 Rinterri e riempimenti

Il progetto prescrive il riutilizzo del materiale di scavo, escluso il primo strato di terreno, proveniente dal cantiere stesso o da altri cantieri, ovvero materiale riciclato, conforme ai parametri della norma [UNI 11531-1](#):

- nel caso di riempimenti con miscele betonabili (miscele fluide, a bassa resistenza controllata, facilmente removibili, auto costipanti e trasportate con betoniera), sarà utilizzato almeno il **70%** di materiale riciclato (conforme alla [UNI EN 13242](#) e con caratteristiche prestazionali rispondenti all'aggregato riciclato di Tipo B come riportato al prospetto 4 della [UNI 111049](#));
- nel caso di riempimenti con miscele legate con leganti idraulici (di cui alla norma [UNI EN 14227-1](#)) sarà utilizzato almeno il **30%** in peso di materiale riciclato (conforme alla [UNI EN 13242](#)).

4.2 CLAUSOLE CONTRATTUALI

Si applicano i criteri di cui al capitolo "**3.1-Clausole contrattuali per le gare di lavori per interventi edilizi**".

3.1 CLAUSOLE CONTRATTUALI PER LE GARE DI LAVORI PER INTERVENTI EDILIZI⁽¹⁾

3.1.1 Personale di cantiere⁽²⁾

Il personale impiegato con compiti di coordinamento (caposquadra, capocantiere ecc.) è adeguatamente formato sulle procedure e tecniche per la riduzione degli impatti ambientali del cantiere con particolare riguardo alla gestione degli scarichi, dei rifiuti e delle polveri.

3.1.2 Macchine operatrici⁽³⁾

Verranno impiegati motori termici delle macchine operatrici di fase III A minimo, a decorrere da gennaio 2024. La fase minima impiegabile in cantiere sarà la fase IV a decorrere dal gennaio 2026, e la fase V (le fasi dei motori per macchine mobili non stradali sono definite dal regolamento UE 1628/2016 modificato dal regolamento UE 2020/1040) a decorrere dal gennaio 2028.

3.1.3 Grassi ed oli lubrificanti per i veicoli utilizzati durante i lavori

Sono utilizzati i seguenti codici cpv:

- oli lubrificanti per la trazione: cpv 09211900-0;
- oli lubrificanti e agenti lubrificanti: cpv 09211000-1;
- oli per motori: cpv 09211100-2;
- lubrificanti: cpv 24951100-6;
- grassi e lubrificanti: cpv 24951000-5;
- oli per sistemi idraulici e altri usi: cpv 09211600-7.

3.1.3.1 Grassi ed oli lubrificanti: compatibilità con i veicoli di destinazione⁽⁴⁾

Le seguenti categorie di grassi ed oli lubrificanti, il cui rilascio nell'ambiente può essere solo accidentale e che dopo l'utilizzo possono essere recuperati per il ritrattamento, il riciclaggio o lo smaltimento:

- grassi ed oli lubrificanti per autotrazione leggera e pesante (compresi gli oli motore);
- grassi ed oli lubrificanti per motoveicoli (compresi gli oli motore);
- grassi ed oli lubrificanti destinati all'uso in ingranaggi e cinematismi chiusi dei veicoli.

Per essere utilizzati, devono essere compatibili con i veicoli cui sono destinati.

Tenendo conto delle specifiche tecniche emanate in conformità alla Motor Vehicle Block Exemption Regulation (MVBER) e laddove l'uso dei lubrificanti biodegradabili ovvero minerali a base rigenerata non sia dichiarato dal fabbricante del veicolo incompatibile con il veicolo stesso e non ne faccia decadere la garanzia, la fornitura di grassi e oli lubrificanti è costituita da prodotti biodegradabili ovvero a base rigenerata conformi alle specifiche tecniche di cui ai successivi criteri (3.1.3.2 - Grassi ed oli biodegradabili e 3.1.3.3 - Grassi ed oli lubrificanti minerali a base rigenerata) o di lubrificanti biodegradabili in possesso dell'Ecolabel (UE) o etichette equivalenti.

3.1.3.2 Grassi ed oli biodegradabili⁽⁵⁾

I grassi ed oli biodegradabili saranno in possesso del marchio di qualità ecologica europeo Ecolabel (UE) o altre etichette ambientali conformi alla [UNI EN ISO 14024](#), oppure saranno conformi ai seguenti requisiti ambientali.

a) Biodegradabilità

I requisiti di biodegradabilità dei composti organici e di potenziale di bioaccumulo devono essere soddisfatti per ogni sostanza, intenzionalmente aggiunta o formata, presente in una concentrazione $\geq 0,10\%$ p/p nel prodotto finale.

Il prodotto finale non contiene sostanze in concentrazione $\geq 0,10\%$ p/p, che siano al contempo non biodegradabili e (potenzialmente) bioaccumulabili.

Il lubrificante può contenere una o più sostanze che presentino un certo grado di biodegradabilità e di bioaccumulo secondo una determinata correlazione tra concentrazione cumulativa di massa (% p/p) delle sostanze e biodegradabilità e bioaccumulo così come riportato in tabella 1.

tabella 1. Limiti di percentuale cumulativa di massa (% p/p) delle sostanze presenti nel prodotto finale in relazione alla biodegradabilità ed al potenziale di bioaccumulo

	OLI	GRASSI
Rapidamente biodegradabile in condizioni aerobiche	>90%	>80%
Intrinsecamente biodegradabile in condizioni aerobiche	$\leq 10\%$	$\leq 20\%$
Non biodegradabile e non bioaccumulabile	$\leq 5\%$	$\leq 15\%$
Non biodegradabile e bioaccumulabile	$\leq 0,1\%$	$\leq 0,1\%$

b) Bioaccumulo

Non occorre determinare il potenziale di bioaccumulo nei casi in cui la sostanza:

- ha massa molecolare (MM) > 800 g/mol e diametro molecolare > 1,5 nm (> 15 Å), oppure
- ha un coefficiente di ripartizione ottanolo/acqua (log Kow) < 3 o > 7, oppure
- ha un fattore di bioconcentrazione misurato (BCF) ≤ 100 l/kg, oppure

- è un polimero la cui frazione con massa molecolare < 1 000 g/mol è inferiore all'1 %.

3.1.3.3 Grassi ed oli lubrificanti minerali a base rigenerata⁽⁶⁾

I grassi e gli oli lubrificanti rigenerati, che sono costituiti, in quota parte, da oli derivanti da un processo di rigenerazione di oli minerali esausti, devono contenere almeno le seguenti quote minime di base lubrificante rigenerata sul peso totale del prodotto, tenendo conto delle funzioni d'uso del prodotto stesso di cui alla successiva tabella 4:

Tabella 4

Nomenclatura combinata-NC	Soglia minima base rigenerata %
NC 27101981 (oli per motore)	40%
NC 27101983 (oli idraulici)	80%
NC 27101987 (oli cambio)	30%
NC 27101999 (altri)	30%

I grassi e gli oli lubrificanti la cui funzione d'uso non è riportata in Tabella 4 devono contenere almeno il 30% di base rigenerata.

3.1.3.4 Requisiti degli imballaggi in plastica degli oli lubrificanti (biodegradabili o a base rigenerata)⁽⁷⁾

L'imballaggio in plastica primario degli oli lubrificanti è costituito da una percentuale minima di plastica riciclata pari al 25% in peso.

CAPITOLO 3BIS

PRINCIPIO DEL DNSH

Art. 3BIS.1 PRINCIPIO DEL DNSH

Le attività finanziate dal PNRR e oggetto del presente Capitolato Speciale d'appalto devono soddisfare il principio del DNSH, ovvero non devono arrecare danno significativo all'ambiente.

Tutte le misure del PNRR debbano essere sottoposte alla verifica del rispetto di tale principio attraverso la valutazione DNSH che dovrà essere effettuata per ogni intervento: ex-ante, in itinere, ex-post.

Il principio del DNSH è stato codificato all'interno della disciplina europea - **Regolamento - UE 852/2020** - ed il rispetto dello stesso rappresenta fattore determinante per l'accesso ai finanziamenti dell'RRF (le misure devono concorrere per il 37% delle risorse alla transizione ecologica).

Il Regolamento UE stila una Tassonomia ovvero una classificazione delle attività economiche (NACE) che contribuiscono in modo sostanziale alla mitigazione e all'adattamento ai cambiamenti climatici o che non causino danni significativi a nessuno dei sei obiettivi ambientali individuati nell'accordo di Parigi (Green Deal europeo).

Un'attività economica può arrecare un danno significativo:

- 1. alla mitigazione dei cambiamenti climatici:** se conduce a significative emissioni di gas a effetto serra;
- 2. all'adattamento ai cambiamenti climatici:** se comporta un maggiore impatto negativo del clima attuale e del clima futuro, sulla stessa o sulle persone, sulla natura o sui beni;
- 3. all'uso sostenibile o alla protezione delle risorse idriche e marine:** se nuoce al buono stato o al buon potenziale ecologico di corpi idrici, comprese le acque di superficie e sotterranee; o nuoce al buono stato ecologico delle acque marine;
- 4. all'economia circolare, inclusa la prevenzione, il riutilizzo ed il riciclaggio dei rifiuti:** se conduce a inefficienze significative nell'uso dei materiali o nell'uso diretto o indiretto di risorse

naturali, quali le fonti energetiche non rinnovabili, le materie prime, le risorse idriche e il suolo, in una o più fasi del ciclo di vita dei prodotti, anche in termini di durabilità, riparabilità, possibilità di miglioramento, riutilizzabilità o riciclabilità dei prodotti; comporta un aumento significativo della produzione, dell'incenerimento o dello smaltimento dei rifiuti, ad eccezione dell'incenerimento di rifiuti pericolosi non riciclabili;

5. **alla prevenzione e riduzione dell'inquinamento:** se comporta un aumento significativo delle emissioni di sostanze inquinanti nell'aria, nell'acqua o nel suolo rispetto alla situazione esistente prima del suo avvio;
6. **alla protezione e al ripristino di biodiversità e degli ecosistemi:** se nuoce in misura significativa alla buona condizione e alla resilienza degli ecosistemi o nuoce allo stato di conservazione degli habitat e delle specie, comprese quelli di interesse per l'Unione.

Al riguardo, il Ministero dell'Economia e delle finanze fornisce una guida operativa (Circolare 32 del 30 dicembre 2021) per il rispetto del principio del DNSH il tutto per dare supporto ai soggetti attuatori delle misure PNRR.

L'appalto dovrà quindi, rispettare le condizioni stabilite nella su citata Guida Operativa.

La guida operativa si compone di:

- **mappatura delle misure del PNRR** - consiste nell'identificazione della missione e della componente e nell'individuazione delle attività economiche svolte per la realizzazione degli interventi associati ad ogni misura di investimento o riforma;
- **schede di autovalutazione dell'obiettivo di mitigazione dei cambiamenti climatici per ciascun investimento** - contengono l'autovalutazione riguardo l'impatto della riforma o investimento su ciascuno dei 6 obiettivi ambientali, che le amministrazioni hanno condiviso con la Commissione Europea;
- **schede tecniche relative a ciascun settore di intervento** - forniscono una sintesi delle informazioni operative e normative che identificano i requisiti tassonomici, ossia i vincoli DNSH e i possibili elementi di verifica;
- **Checklist di verifica e controllo** - per ciascun settore di intervento dovranno essere effettuati dei controlli *in itinere* individuando la documentazione da predisporre per provare il rispetto del DNSH.

La Stazione Appaltante, in qualità di soggetto attuatore della misura PNRR ha preliminarmente effettuato richiami e indicazioni negli atti di gara - qui da intendersi conosciuti e recepiti dall'aggiudicatario - per assicurare il rispetto dei vincoli DNSH, definendo la documentazione necessaria per eventuali controlli e verifiche ex ante ed ex post.

Per la realizzazione dei lavori oggetto del presente appalto dovranno essere rispettate, quindi, le indicazioni riportate nelle Schede Tecniche individuate nell'articolo Oggetto dell'Appalto (PNRR).

L'Appaltatore è tenuto a rispettare l'obbligo di comprovare il conseguimento dei *Target e Milestone* associati all'intervento con la produzione della documentazione probatoria pertinente che potrà essere oggetto di verifica da parte della Stazione Appaltante.

Per la violazione del rispetto delle condizioni per la conformità al principio del DNSH, saranno applicate le Penali di cui al presente capitolato

CAPITOLO 4

NORME GENERALI PER IL COLLOCAMENTO IN OPERA

Art. 4.1

NORME GENERALI PER IL COLLOCAMENTO IN OPERA

La posa in opera di qualsiasi materiale, apparecchio o manufatto, consisterà in genere nel suo prelevamento dal luogo di deposito, nel suo trasporto in sito (intendendosi con ciò tanto il trasporto in piano o in pendenza, che il sollevamento in alto o la discesa in basso, il tutto eseguito con qualsiasi sussidio o mezzo meccanico, opera provvisoria, ecc.), nonché nel collocamento nel luogo esatto di destinazione, a qualunque altezza o profondità ed in qualsiasi posizione, ed in tutte le opere conseguenti (tagli di strutture, fissaggio, adattamenti, stuccature e riduzioni in pristino).

L'Appaltatore ha l'obbligo di eseguire il collocamento di qualsiasi opera od apparecchio che gli venga ordinato dalla Direzione dei Lavori, anche se forniti da altre Ditte.

Il collocamento in opera dovrà eseguirsi con tutte le cure e cautele del caso; il materiale o manufatto dovrà essere convenientemente protetto, se necessario, anche dopo collocato, essendo l'Appaltatore unico responsabile dei danni di qualsiasi genere che potessero essere arrecati alle cose poste in opera, anche dal solo traffico degli operai durante e dopo l'esecuzione dei lavori, sino al loro termine e consegna, anche se il particolare collocamento in opera si svolge sotto la sorveglianza e assistenza del personale di altre Ditte, fornitrici del materiale o del manufatto.

Art. 4.2

COLLOCAMENTO IN OPERA DI MATERIALI FORNITI DALLA STAZIONE APPALTANTE

Qualsiasi apparecchio, materiale o manufatto fornito dalla Stazione Appaltante sarà consegnato assieme alle istruzioni che l'Appaltatore riceverà tempestivamente. Pertanto l'Appaltatore dovrà provvedere al suo trasporto in cantiere, immagazzinamento e custodia, e successivamente alla loro posa in opera, a seconda delle istruzioni che riceverà, eseguendo le opere di adattamento e ripristino che si rendessero necessarie.

Per il collocamento in opera dovranno seguirsi inoltre tutte le norme indicate per ciascuna opera nel presente Capitolato, restando sempre l'Appaltatore responsabile della buona conservazione del materiale consegnatogli, prima e dopo del suo collocamento in opera.

Art. 4.3

COLLOCAMENTO DI MANUFATTI IN MARMO E PIETRE

Tanto nel caso in cui la fornitura dei manufatti le sia affidata direttamente, quanto nel caso in cui venga incaricata della sola posa in opera, l'Appaltatore dovrà avere la massima cura per evitare, durante le varie operazioni di scarico, trasporto e collocamento in sito e sino a collaudo, rotture, scheggiature, graffi, danni alle lucidature, ecc. Essa pertanto dovrà provvedere a sue spese alle opportune protezioni, con materiale idoneo, di spigoli, cornici, colonne, scolini, pavimenti, ecc., restando obbligata a riparare a sue spese ogni danno riscontrato, come a risarcirne il valore quando, a giudizio insindacabile della Direzione dei Lavori, la riparazione non fosse possibile.

Per ancorare i diversi pezzi di marmo o pietra, si adopereranno grappe, perni e staffe, in ferro zincato o stagnato, od anche in ottone o rame, di tipi e dimensioni adatti allo scopo ed agli sforzi cui saranno assoggettati, e di gradimento della Direzione dei Lavori.

Tali ancoraggi saranno saldamente fissati ai marmi o pietre entro apposite incassature di forma adatta, preferibilmente a mezzo di piombo fuso e battuto a mazzuolo, e murati nelle murature di sostegno con malta cementizia. I vuoti che risulteranno tra i rivestimenti in pietra o marmo e le retrostanti murature dovranno essere diligentemente riempiti con malta idraulica fina o mezzana, sufficientemente fluida e debitamente scagliata, in modo che non rimangano vuoti di alcuna entità.

La stessa malta sarà impiegata per l'allettamento delle lastre in piano per pavimenti, ecc. È vietato l'impiego di agglomerante cementizio a rapida presa, tanto per la posa che per il fissaggio provvisorio dei pezzi, come pure è vietato l'impiego della malta cementizia per l'allettamento dei marmi.

L'Appaltatore dovrà usare speciali cure ed opportuni accorgimenti per il fissaggio o il sostegno di stipiti, architravi, rivestimenti, ecc., in cui i pezzi risultino sospesi alle strutture in genere ed a quelli in cemento armato in specie: in tale caso si potrà richiedere che le pietre o marmi siano collocati in opera prima del getto, ed incorporati con opportuni mezzi alla massa della muratura o del conglomerato, il tutto seguendo le speciali norme che saranno all'uopo impartite dalla Direzione dei Lavori e senza che l'impresa abbia diritto a pretendere compensi speciali.

Tutti i manufatti, di qualsiasi genere, dovranno risultare collocati in sito nell'esatta posizione prestabilita dai disegni o dalla Direzione dei Lavori; le connessioni ed i collegamenti eseguiti a perfetto combaciamento secondo le minori regole dell'arte, dovranno essere stuccati con cemento bianco o colorato, a seconda dei casi, in modo da risultare il meno appariscenti che sia possibile, e si dovrà curare di togliere ogni zeppa o cuneo di legno al termine della posa in opera.

I piani superiori delle pietre o marmi posti all'interno dovranno avere le opportune pendenze per convogliare le acque piovane, secondo le indicazioni che darà la Direzione dei Lavori.

Sarà in ogni caso a carico dell'Appaltatore, anche quando essa avesse l'incarico della sola posa in opera, il ridurre e modificare le murature ed ossature ed eseguire i necessari scalpellamenti e incisioni, in modo da consentire la perfetta posa in opera dei marmi e pietre di qualsiasi genere. Nel caso di rivestimenti esterni potrà essere richiesto che la posa in opera delle pietre o marmi segua immediatamente il progredire delle murature, ovvero che venga eseguita in un tempo successivo, senza che l'Appaltatore possa accampare pretese di compensi speciali oltre quelli previsti dalla tariffa.

CAPITOLO 5

NORME PER LA MISURAZIONE DEI LAVORI E LA VALUTAZIONE DEI LAVORI

Art. 5.1 NORME GENERALI

Generalità

La quantità dei lavori e delle provviste sarà determinata a misura, a peso, a corpo, in relazione a quanto previsto nell'elenco dei prezzi allegato.

Le misure verranno rilevate in contraddittorio in base all'effettiva esecuzione. Qualora esse risultino maggiori di quelle indicate nei grafici di progetto o di quelle ordinate dalla Direzione, le eccedenze non verranno contabilizzate. Soltanto nel caso che la Direzione dei Lavori abbia ordinato per iscritto maggiori dimensioni se ne terrà conto nella contabilizzazione.

In nessun caso saranno tollerate dimensioni minori di quelle ordinate, le quali potranno essere motivo di rifacimento a carico dell'Appaltatore. Resta sempre salva in ogni caso la possibilità di verifica e rettifica in occasione delle operazioni di collaudo.

Contabilizzazione dei lavori a corpo e/o a misura

La contabilizzazione dei lavori a misura sarà realizzata secondo le specificazioni date nelle norme del presente Capitolato speciale e nella descrizione delle singole voci di elenco prezzi; in caso diverso verranno utilizzate per la valutazione dei lavori le dimensioni nette delle opere eseguite rilevate in sito, senza che l'appaltatore possa far valere criteri di misurazione o coefficienti moltiplicatori che modifichino le quantità realmente poste in opera.

La contabilizzazione delle opere sarà effettuata applicando alle quantità eseguite i prezzi unitari di contratto. Nel caso di appalti aggiudicati col criterio dell'OEPV (Offerta Economicamente Più Vantaggiosa) si terrà conto di eventuali lavorazioni diverse o aggiuntive derivanti dall'offerta tecnica dell'appaltatore, contabilizzandole utilizzando i prezzi unitari relativi alle lavorazioni sostituite, come desunti dall'offerta stessa.

La contabilizzazione dei lavori a corpo sarà effettuata applicando all'importo delle opere a corpo, al netto del ribasso contrattuale, le percentuali convenzionali relative alle singole categorie di lavoro indicate in perizia, di ciascuna delle quali andrà contabilizzata la quota parte in proporzione al lavoro eseguito.

Lavori in economia

Nell'eventualità siano contemplate delle somme a disposizione per lavori in economia tali lavori non daranno luogo ad una valutazione a misura, ma saranno inseriti nella contabilità secondo i prezzi di elenco per l'importo delle somministrazioni al netto del ribasso d'asta, per quanto riguarda i materiali. Per la mano d'opera, trasporti e noli, saranno liquidati secondo le tariffe locali vigenti al momento dell'esecuzione dei lavori incrementati di spese generali ed utili e con applicazione del ribasso d'asta esclusivamente su questi ultimi due addendi.

Contabilizzazione delle varianti

Nel caso di variante in corso d'opera gli importi in più ed in meno sono valutati con i prezzi di progetto e soggetti al ribasso d'asta che ha determinato l'aggiudicazione della gara ovvero con i prezzi offerti dall'appaltatore nella lista in sede di gara.

Le norme di misurazione per la contabilizzazione saranno le seguenti:

5.1.1) Acciaio per strutture in C.A. e C.A.P.

Il peso dell'acciaio in barre ad aderenza migliorata di armatura del calcestruzzo verrà determinato mediante il peso teorico corrispondente ai vari diametri effettivamente prescritti, trascurando le quantità superiori alle prescrizioni, le legature e le sovrapposizioni per aggiunte non ordinate. Il peso delle armature verrà in ogni caso determinato con mezzi analitici ordinari, misurando cioè lo sviluppo lineare effettivo per ogni barra (seguendo le sagomature e uncinature) e moltiplicandolo per il peso unitario dato dalle tabelle ufficiali UNI.

Col prezzo fissato, il tondino sarà fornito e dato in opera nelle casseforme, dopo aver subito tutte le piegature, sagomature e legature ordinate dalla Direzione dei Lavori, curando che la posizione dei ferri coincida

rigorosamente con quella fissata nei disegni esecutivi.

L'acciaio impiegato nelle strutture in cemento armato e cemento armato precompresso verrà computato a peso ed il prezzo sarà comprensivo della sagomatura, della messa in opera, delle giunzioni, delle legature, dei distanziatori e di ogni altra lavorazione richiesta dalle prescrizioni o dalla normativa vigente.

Il prezzo fissato per l'acciaio armonico usato nelle armature pre o post tese, in base alla sezione utile, comprenderà la fornitura di guaine, il posizionamento, le iniezioni di cemento finali, le piastre di ancoraggio, i mezzi e materiali, la mano d'opera ed ogni altro accessorio o lavorazione necessari per la completa esecuzione dei lavori indicati.

5.1.2) Calcestruzzi

Tutti i calcestruzzi, siano essi per fondazioni o in elevazione, armati o no, vengono misurati a volume con metodi geometrici e secondo la corrispondente categoria, dedotti i vani od i materiali di differente natura in essi compenetranti che devono essere pagati con altri prezzi di elenco.

In ogni caso non si deducono i vani di volume minore od uguale a mc 0,20 ciascuno, intendendosi con ciò compensato l'eventuale maggiore magistero richiesto.

Il massetto di sottofondazione deve essere contabilizzato, in ogni caso, come sporgente dai bordi perimetrali della fondazione di cm 10, anche qualora l'Appaltatore, per propria utilità, al fine di facilitare la posa in opera delle casseforme e relative sbadacchiature, ritenesse di eseguirlo con sporgenza maggiore.

Qualora, invece, perché previsto in progetto o perché specificatamente richiesto dalla Direzione Lavori, tale sporgenza fosse superiore, deve essere contabilizzato l'effettivo volume eseguito.

5.1.3) Casseforme

Tutte le casseforme non comprese nei prezzi del conglomerato cementizio dovranno essere contabilizzate secondo le superfici delle facce interne a contatto con il conglomerato cementizio.

5.1.4) Conglomerato cementizio armato

Il conglomerato per opere in cemento armato di qualsiasi natura e spessore sarà valutato per il suo volume effettivo, senza detrazione del volume del ferro che verrà pagato a parte.

Quando trattasi di elementi a carattere ornamentale gettati fuori opera, la misurazione verrà effettuata in ragione del minimo parallelepipedo retto a base rettangolare circoscrivibile a ciascun pezzo, e nel relativo prezzo si deve intendere compreso, oltre che il costo dell'armatura metallica, tutti gli oneri specificati nelle norme sui materiali e sui modi di esecuzione, nonché la posa in opera, sempreché non sia pagata a parte.

I casseri, le casseforme e le relative armature di sostegno, se non comprese nei prezzi di elenco del conglomerato cementizio, saranno computati separatamente con i relativi prezzi di elenco. Pertanto, per il compenso di tali opere, bisognerà attenersi a quanto previsto nell'Elenco dei Prezzi Unitari.

Nei prezzi del conglomerato sono inoltre compresi tutti gli oneri derivanti dalla formazione di palchi provvisori di servizio, dall'innalzamento dei materiali, qualunque sia l'altezza alla quale l'opera di cemento armato dovrà essere eseguita, nonché per il getto e la vibratura.

L'acciaio in barre per armature di opere di cemento armato di qualsiasi tipo nonché la rete elettrosaldata sarà valutato secondo il peso effettivo; nel prezzo oltre alla lavorazione e lo sfido è compreso l'onere della legatura dei singoli elementi e la posa in opera dell'armatura stessa.

5.1.5) Controsoffitti

I controsoffitti piani saranno pagati in base alla superficie della loro proiezione orizzontale. E' compreso e compensato nel prezzo anche il raccordo con eventuali muri perimetrali curvi, tutte le forniture, magisteri e mezzi d'opera per dare controsoffitti finiti in opera come prescritto nelle norme sui materiali e sui modi di esecuzione; è esclusa e compensata a parte l'orditura portante principale.

5.1.6) Coperture a tetto

Le coperture a tetto saranno computate a metro quadrato effettivo escludendo da tale calcolo le aperture o altri elementi di superficie superiore ad 1 m².

Il prezzo stabilito includerà tutti i materiali, mezzi e mano d'opera necessari per la completa esecuzione comprese le tegole, i pezzi speciali e la struttura secondaria.

Sono esclusi dalla valutazione: la struttura primaria (capriate, arcarecci, etc.), l'isolamento termico, l'impermeabilizzazione, le gronde ed i pluviali che verranno valutati a parte.

5.1.7) Cornici, modanature

Per manufatti di fattura complessa e fortemente lavorati si calcolerà la superficie inscrivibile in forma geometrica regolare moltiplicata per la lunghezza. Per manufatti semplici dovrà essere calcolata la superficie effettiva tramite lo sviluppo del profilo (utilizzando fettuccia metrica) per la lunghezza della loro membratura più sporgente.

5.1.8) Demolizione di intonaci e rivestimenti

Gli intonaci demoliti a qualsiasi altezza, saranno computati secondo la superficie reale, dedotti i vani di superficie uguale o superiore a 2 metri quadrati, misurata la luce netta, valutando a parte la riquadratura di detti vani, solo nel caso in cui si riferiscano a murature di spessore maggiore di cm 15.

5.1.9) Demolizioni e rimozioni

I prezzi per la demolizione si applicheranno al volume effettivo delle strutture da demolire.

I materiali utilizzabili che, dovessero essere reimpiegati dall'Appaltatore, a semplice richiesta della Direzione dei Lavori, verranno addebitati all'Appaltatore stesso, considerandoli come nuovi, in sostituzione dei materiali che egli avrebbe dovuto provvedere e allo stesso prezzo fissato per questi nell'elenco.

La misurazione vuoto per pieno di edifici sarà fatta computando le superfici esterne dei vari piani con l'esclusione di aggetti, cornici e balconi e moltiplicando queste superfici per le altezze dei vari piani misurate da solaio a solaio; per l'ultimo piano demolito sarà preso come limite superiore di altezza il piano di calpestio del solaio di copertura o dell'imposta del piano di copertura del tetto.

a) Demolizione di murature:

verrà, in genere, pagata a volume di muratura concretamente demolita, comprensiva di intonaci e rivestimenti a qualsiasi altezza; tutti i fori, pari o superiori a 2 m², verranno sottratti. Potrà essere accreditata come demolizione in breccia quando il vano utile da ricavare non supererà la superficie di 2 m², ovvero, in caso di demolizione a grande sviluppo longitudinale, quando la larghezza non supererà i 50 cm.

b) Demolizione di tramezzi:

dovrà essere valutata secondo l'effettiva superficie (m²) dei tramezzi, o delle porzioni realmente demolite, comprensive degli intonaci o rivestimenti, detraendo eventuali aperture dimensionalmente pari o superiori a 2 m².

c) Demolizione di intonaci e rivestimenti:

la demolizione, a qualsiasi altezza, degli intonaci dovrà essere computata secondo l'effettiva superficie (m²) asportata detraendo, eventuali aperture dimensionalmente pari o superiori a 2 m², misurata la luce netta, valutando a parte la riquadratura solo nel caso in cui si tratti di murature caratterizzate da uno spessore maggiore di 15 cm.

d) Demolizione di pavimenti:

dovrà essere calcolata, indipendentemente dal genere e dal materiale del pavimento per la superficie compresa tra le pareti intonacate dell'ambiente; la misurazione comprenderà l'incassatura dei pavimenti nell'intonaco. Il prezzo sarà comprensivo dell'onere della, eventuale, demolizione dello zoccolino battiscopa.

e) Rimozione e/o demolizione dei solai:

questa operazione dovrà essere valutata a superficie (m²) in base alle luci nette delle strutture. Nel prezzo delle rimozioni e/o demolizioni dei solai saranno comprese:

- la demolizione del tavolato con sovrastante cretonato o sottofondo e dell'eventuale soffitto su arellato o rete se si tratta di struttura portante in legno;
- la demolizione completa del soffitto e del pavimento, salvo che non risulti prescritta e compensata a parte la rimozione accurata del pavimento, se si tratta di struttura portante in ferro;
- la demolizione del pavimento e del soffitto, salvo che non risulti prescritta la rimozione accurata del pavimento se si tratta del tipo misto in c.a. e laterizio.

f) Rimozione della grossa orditura del tetto:

dovrà essere computata al metro quadrato misurando geometricamente la superficie delle falde del tetto senza detrarre eventuali fori. Nel caso la rimozione interessi singoli elementi o parti della grossa orditura, verrà computata solamente la parte interessata; nel prezzo dovrà essere compensato anche l'onere della rimozione di eventuali dormienti.

g) \$MANUAL\$

5.1.10) Fornitura in opera dei marmi, pietre naturali od artificiali

I prezzi della fornitura in opera dei marmi e delle pietre naturali od artificiali, previsti in elenco saranno applicati alle superfici effettive dei materiali in opera. Ogni onere derivante dall'osservanza delle norme,

prescritte nel presente capitolato, si intende compreso nei prezzi.

In particolare, detti prezzi comprendono gli oneri per la fornitura, lo scarico in cantiere, il deposito e la provvisoria protezione in deposito, la ripresa, il successivo trasporto ed il sollevamento dei materiali a qualunque altezza, con eventuale protezione, copertura o fasciatura; per ogni successivo sollevamento e per ogni ripresa con boiaccia di cemento od altro materiale, per la fornitura di lastre di piombo, di grappe, staffe, regolini, chiavette, perni occorrenti per il fissaggio; per ogni occorrente scalpellamento delle strutture murarie e per la successiva, chiusura e ripresa delle stesse, per la stuccatura dei giunti, per la pulizia accurata e completa, per la protezione a mezzo di opportune opere provvisorie delle pietre già collocate in opera, e per tutti i lavori che risultassero necessari per il perfetto rifinito dopo la posa in opera.

I prezzi di elenco sono pure comprensivi dell'onere dell'imbottitura dei vani dietro i pezzi, fra i pezzi stessi o comunque tra i pezzi e le opere murarie da rivestire, in modo da ottenere un buon collegamento e, dove richiesto, un incastro perfetto.

5.1.11) Impermeabilizzazioni

Le impermeabilizzazioni su pareti verticali, su piani orizzontali od inclinati saranno valutate in base alla loro superficie effettiva, senza deduzione dei vani per camini, canne, lucernari ed altre parti emergenti, purché non eccedenti ciascuna la superficie di 0,50 m²; in compenso non si terrà conto delle sovrapposizioni, dei risvolti e degli altri oneri comportati dalla presenza dei manufatti emergenti.

Nel caso di coperture piane verranno anche misurati per il loro sviluppo effettivo i risvolti verticali lungo le murature perimetrali.

5.1.12) Impianti ascensori e montacarichi

Gli impianti saranno valutati a corpo per ciascun impianto.

Nel prezzo a corpo sono compresi tutti i materiali e prestazioni di manodopera specializzata necessari per dare l'impianto completo e funzionante.

5.1.13) Impianti elettrico e telefonico

a) Canalizzazioni e cavi.

- I tubi di protezione, le canalette portacavi, i condotti sbarre, il piatto di ferro zincato per le reti di terra, saranno valutati al metro lineare misurando l'effettivo sviluppo lineare in opera. Sono comprese le incidenze per gli sfridi e per i pezzi speciali per gli spostamenti, raccordi, supporti, staffe, mensole e morsetti di sostegno ed il relativo fissaggio a parete con tasselli ad espansione.
- I cavi multipolari o unipolari di MT e di BT saranno valutati al metro lineare misurando l'effettivo sviluppo lineare in opera, aggiungendo 1 m per ogni quadro al quale essi sono attestati. Nei cavi unipolari o multipolari di MT e di BT sono comprese le incidenze per gli sfridi, i capi corda e i marca cavi, esclusi i terminali dei cavi di MT.
- I terminali dei cavi a MT saranno valutati a numero. Nel prezzo dei cavi di MT sono compresi tutti i materiali occorrenti per l'esecuzione dei terminali stessi.
- I cavi unipolari isolati saranno valutati al metro lineare misurando l'effettivo sviluppo in opera, aggiungendo 30 cm per ogni scatola o cassetta di derivazione e 20 cm per ogni scatola da frutto. Sono comprese le incidenze per gli sfridi, morsetti volanti fino alla sezione di 6 mm², morsetti fissi oltre tale sezione.
- Le scatole, le cassette di derivazione ed i box telefonici, saranno valutati a numero secondo le rispettive caratteristiche, tipologia e dimensione. Nelle scatole di derivazione stagne sono compresi tutti gli accessori quali passacavi pareti chiuse, pareti a cono, guarnizioni di tenuta; in quelle dei box telefonici sono comprese le morsettiere.

b) Apparecchiature in generale e quadri elettrici.

- Le apparecchiature in generale saranno valutate a numero secondo le rispettive caratteristiche, tipologie e portata entro i campi prestabiliti. Sono compresi tutti gli accessori per dare in opera l'apparecchiatura completa e funzionante.
- I quadri elettrici saranno valutati a numero secondo le rispettive caratteristiche e tipologie in funzione di:
 - superficie frontale della carpenteria e relativo grado di protezione (IP);
 - numero e caratteristiche degli interruttori, contattori, fusibili, ecc.

Nei quadri la carpenteria comprenderà le cerniere, le maniglie, le serrature, i pannelli traforati per contenere le apparecchiature, le etichette, ecc. Gli interruttori automatici magnetotermici o differenziali, i sezionatori ed i contattori da quadro, saranno distinti secondo le rispettive caratteristiche e tipologie quali:

- a) il numero dei poli;
- b) la tensione nominale;

- c) la corrente nominale;
- d) il potere di interruzione simmetrico;
- e) il tipo di montaggio (contatti anteriori, contatti posteriori, asportabili o sezionabili su carrello); comprenderanno l'incidenza dei materiali occorrenti per il cablaggio e la connessione alle sbarre del quadro e quanto occorre per dare l'interruttore funzionante.
- I corpi illuminanti saranno valutati a numero secondo le rispettive caratteristiche, tipologie e potenzialità. Sono comprese le lampade, i portalampade e tutti gli accessori per dare in opera l'apparecchiatura completa e funzionante.
- I frutti elettrici di qualsiasi tipo saranno valutati a numero di frutto montato. Sono escluse le scatole, le placche e gli accessori di fissaggio che saranno valutati a numero.

5.1.14) Impianti tecnologici

La qualità dei lavori e delle provviste sarà determinata con metodi geometrici, a numero o a misura in relazione a quanto previsto dall'elenco prezzi.

I lavori saranno liquidati in base alle misure fissate dal progetto, anche se dalle misure di controllo si dovessero rilevare sezioni, lunghezze e superfici effettivamente superiori.

Soltanto nel caso in cui la Direzione dei Lavori per motivi tecnici imprevisi ordini per iscritto tali maggiori dimensioni, se ne terrà conto nella contabilizzazione.

In nessun caso saranno tollerate dimensioni minori di quelle progettate e ordinate.

Restano in ogni modo salve le possibilità di verifica e di rettifica nel corso delle operazioni di collaudo.

La valutazione degli impianti tecnologici potrà essere effettuata, come specificato nel progetto, ricorrendo a prezzi relativi alla fornitura ed installazione dei singoli macchinari, delle singole apparecchiature e delle reti di utilizzo, oppure con i prezzi dei singoli componenti suddivisi per categoria a seconda del tipo di intervento.

In proposito l'Appaltatore non potrà pretendere l'applicazione di un metodo di valutazione dei lavori difforme da quello previsto dal progetto.

I prezzi, se non diversamente stabilito nelle voci di elenco, comprendono tutte le assistenze murarie, quale apertura di tracce e relativa chiusura con malta, il ripristino dell'intonaco e la rasatura, la formazione di fori ed attraversamenti orizzontali e verticali, fissaggio a muro di componenti, ad incasso, ganci di ancoraggio, tasselli ad espansione ecc.

I prezzi dei singoli componenti suddivisi per categoria comprendono quanto previsto dalle rispettive voci dell'elenco prezzi.

5.1.15) Impianti termico, idrico-sanitario, antincendio, gas, innaffiamento

a) Tubazioni e canalizzazioni.

- Le tubazioni di ferro e di acciaio saranno valutate a peso; la quantificazione verrà effettuata misurando l'effettivo sviluppo lineare in opera, comprendendo linearmente anche i pezzi speciali, al quale verrà applicato il peso unitario del tubo accertato attraverso la pesatura di campioni effettuata in cantiere in contraddittorio. Nella misurazione a chilogrammi di tubo sono compresi: i materiali di consumo e tenuta, la verniciatura con una mano di antiruggine per le tubazioni di ferro nero, la fornitura delle staffe di sostegno ed il relativo fissaggio con tasselli di espansione.
- Le tubazioni di ferro nero o zincato con rivestimento esterno bituminoso saranno valutate al metro lineare; la quantificazione verrà valutata misurando l'effettivo sviluppo lineare in opera, comprendente linearmente anche i pezzi speciali. Nelle misurazioni sono comprese le incidenze dei pezzi speciali, gli sfridi, i materiali di consumo e di tenuta e l'esecuzione del rivestimento in corrispondenza delle giunzioni e dei pezzi speciali.
- Le tubazioni di rame nude o rivestite di PVC saranno valutate al metro lineare; la quantificazione verrà effettuata misurando l'effettivo sviluppo lineare in opera, comprendendo linearmente anche i pezzi speciali, i materiali di consumo e di tenuta, l'esecuzione del rivestimento in corrispondenza delle giunzioni e dei pezzi speciali, la fornitura delle staffe di sostegno ed il relativo fissaggio con tasselli ad espansione.
- Le tubazioni in pressione di polietilene poste in vista o interrate saranno valutate al metro lineare; la quantificazione verrà effettuata misurando l'effettivo sviluppo lineare in opera, comprendendo linearmente anche i vari pezzi speciali, la fornitura delle staffe di sostegno e il relativo fissaggio con tasselli ad espansione.
- Le tubazioni di plastica, le condutture di esalazione, ventilazione e scarico saranno valutate al metro lineare; la quantificazione verrà effettuata misurando l'effettivo sviluppo lineare in opera (senza tener conto delle parti sovrapposte) comprendendo linearmente anche i pezzi speciali, gli sfridi, i materiali di tenuta, la fornitura delle staffe di sostegno e il relativo fissaggio con tasselli ad espansione.
- I canali, i pezzi speciali e gli elementi di giunzione, eseguiti in lamiera zincata (mandata e ripresa dell'aria) o in lamiera di ferro nera (condotto dei fumi) saranno valutati a peso sulla base di pesature

convenzionali. La quantificazione verrà effettuata misurando l'effettivo sviluppo lineare in opera, misurato in mezzera del canale, comprendendo linearmente anche i pezzi speciali, giunzioni, flange, risvolti della lamiera, staffe di sostegno e fissaggi, al quale verrà applicato il peso unitario della lamiera secondo lo spessore e moltiplicando per i metri quadrati della lamiera, ricavati questi dallo sviluppo perimetrale delle sezioni di progetto moltiplicate per le varie lunghezze parziali.

Il peso della lamiera verrà stabilito sulla base di listini ufficiali senza tener conto delle variazioni percentuali del peso. E' compresa la verniciatura con una mano di antiruggine per gli elementi in lamiera nera.

b) Apparecchiature.

- Gli organi di intercettazione, misura e sicurezza, saranno valutati a numero nei rispettivi diametri e dimensioni. Sono comprese le incidenze per i pezzi speciali di collegamento ed i materiali di tenuta.
- I radiatori saranno valutati, nelle rispettive tipologie, sulla base dell'emissione termica ricavata dalle rispettive tabelle della Ditta costruttrice (watt). Sono comprese la protezione antiruggine, i tappi e le riduzioni agli estremi, i materiali di tenuta e le mensole di sostegno.
- I ventilconvettori saranno valutati a numero secondo le rispettive caratteristiche costruttive ed in relazione alla portata d'aria e alla emissione termica, ricavata dalle tabelle della Ditta costruttrice. Nei prezzi sono compresi i materiali di tenuta.
- Le caldaie saranno valutate a numero secondo le caratteristiche costruttive ed in relazione alla potenzialità resa. Sono compresi i pezzi speciali di collegamento ed i materiali di tenuta.
- I bruciatori saranno valutati a numero secondo le rispettive caratteristiche di funzionamento ed in relazione alla portata del combustibile. Sono compresi l'apparecchiatura elettrica ed i tubi flessibili di collegamento.
- Gli scambiatori di calore saranno valutati a numero secondo le rispettive caratteristiche costruttive e di funzionamento ed in relazione alla potenzialità resa. Sono compresi i pezzi speciali di collegamento ed i materiali di tenuta.
- Le elettropompe saranno valutate a numero secondo le rispettive caratteristiche costruttive e di funzionamento ed in relazione alla portata e prevalenza. Sono compresi i pezzi speciali di collegamento ed i materiali di tenuta.
- I serbatoi di accumulo saranno valutati a numero secondo le rispettive caratteristiche costruttive ed in relazione alla capacità. Sono compresi gli accessori d'uso, i pezzi speciali di collegamento ed i materiali di tenuta.
- I serbatoi autoclave saranno valutati a numero secondo le rispettive caratteristiche costruttive ed in relazione alla capacità. Sono compresi gli accessori d'uso, i pezzi speciali di collegamento ed i materiali di tenuta.
- I gruppi completi autoclave monoblocco saranno valutati a numero secondo le rispettive caratteristiche costruttive, in relazione alla portata e prevalenza delle elettropompe ed alla capacità del serbatoio. Sono compresi gli accessori d'uso, tutte le apparecchiature di funzionamento, i pezzi speciali di collegamento ed i materiali di tenuta.
- Le bocchette, gli anemostati, le griglie, le serrande di regolazione, sovrapprensione e tagliafuoco ed i silenziatori saranno valutati a decimetro quadrato ricavando le dimensioni dai rispettivi cataloghi delle Ditte costruttrici. Sono compresi i controtelai ed i materiali di collegamento.
- Le cassette terminali riduttrici della pressione dell'aria saranno valutate a numero in relazione della portata dell'aria. E' compresa la fornitura e posa in opera di tubi flessibili di raccordo, i supporti elastici e le staffe di sostegno.
- Gli elettroventilatori saranno valutati a numero secondo le loro caratteristiche costruttive e di funzionamento ed in relazione alla portata e prevalenza. Sono compresi i materiali di collegamento.
- Le batterie di scambio termico saranno valutate a superficie frontale per il numero di ranghi. Sono compresi i materiali di fissaggio e collegamento.
- I condizionatori monoblocco, le unità di trattamento dell'aria, i generatori di aria calda ed i recuperatori di calore, saranno valutati a numero secondo le loro caratteristiche costruttive e di funzionamento ed in relazione alla portata d'aria e alla emissione termica. Sono compresi i materiali di collegamento.
- I gruppi refrigeratori d'acqua e le torri di raffreddamento saranno valutati a numero secondo le loro caratteristiche costruttive e di funzionamento ed in relazione alla potenzialità resa. Sono comprese le apparecchiature elettriche relative ed i pezzi speciali di collegamento.
- Gli apparecchi per il trattamento dell'acqua saranno valutati a numero secondo le rispettive caratteristiche costruttive e di funzionamento ed in relazione alla portata. Sono comprese le apparecchiature elettriche relative ed i pezzi speciali di collegamento.
- I gruppi completi antincendio [UNI EN 14540](#) e [UNI 9487](#) DN 70, per attacco motopompa e gli estintori portatili, saranno valutati a numero secondo i rispettivi componenti ed in relazione alla capacità.
- I rivestimenti termoisolanti saranno valutati al metro quadrato di sviluppo effettivo misurando la superficie esterna dello strato coibente. Le valvole, le saracinesche saranno valutate con uno sviluppo

convenzionale di 2 m² cadauna.

- Le rubinetterie per gli apparecchi sanitari saranno valutate a numero per gruppi completi secondo le rispettive caratteristiche, tipologie e dimensioni. Sono compresi i materiali di tenuta.
- Le valvole, le saracinesche e le rubinetterie varie saranno valutate a numero secondo le rispettive caratteristiche e dimensioni. Sono compresi i materiali di tenuta.
- I quadri elettrici relativi alle centrali, i tubi protettivi, le linee elettriche di alimentazione e di comando delle apparecchiature, le linee di terra ed i collegamenti equipotenziali sono valutati nel prezzo di ogni apparecchiatura a piè d'opera alimentata elettricamente.

5.1.16) Intonaci

I prezzi degli intonaci saranno applicati alla superficie intonacata senza tener conto delle superfici laterali di risalti, lesene e simili. Tuttavia saranno valutate anche tali superfici laterali quando la loro larghezza superi 5 cm. Varranno sia per superfici piane che curve. L'esecuzione di gusci di raccordo, se richiesti, negli angoli fra pareti e soffitto e fra pareti e pareti, con raggio non superiore a 15 cm, è pure compresa nel prezzo, avuto riguardo che gli intonaci verranno misurati anche in questo caso come se esistessero gli spigoli vivi.

Nel prezzo degli intonaci è compreso l'onere della ripresa, dopo la chiusura, di tracce di qualunque genere, della muratura di eventuali ganci al soffitto e delle riprese contro pavimenti, zoccolatura e serramenti.

I prezzi dell'elenco valgono anche per intonaci su murature di mattoni forati dello spessore di una testa, essendo essi comprensivi dell'onere dell'intasamento dei fori dei laterizi.

Gli intonaci interni sui muri di spessore maggiore di 15 cm saranno computati a vuoto per pieno, a compenso dell'intonaco nelle riquadrature dei vani, che non saranno perciò sviluppate. Tuttavia saranno detratti i vani di superficie maggiore di 4 m², valutando a parte la riquadratura di detti vani.

Gli intonaci interni su tramezzi in foglio od ad una testa saranno computati per la loro superficie effettiva, dovranno essere pertanto detratti tutti i vuoti di qualunque dimensione essi siano ed aggiunte le loro riquadrature.

Nessuno speciale compenso sarà dovuto per gli intonaci eseguiti a piccoli tratti anche in corrispondenza di spalle e mazzette di vani di porte e finestre.

5.1.17) Intonaci

Le rabboccature, i rinzaffi, le arricciature e gli intonaci di qualsiasi tipo, applicati anche in superfici limitate (ad es. in corrispondenza di spalle, sguinci, mazzette di vani di porte e finestre), o volta ed a qualsiasi altezza, saranno valutati con i prezzi di elenco.

La valutazione sarà eseguita in base alle superfici in vista effettiva, salvo quanto appresso specificato.

Gli intonaci sui muri interni ad una testa od in foglio dovranno misurarsi per la loro superficie effettiva e dovranno essere pertanto detratti tutti i vuoti, al vivo delle murature di qualunque dimensione essi siano; in nessun caso saranno misurate le superfici degli sguinci, degli intradossi delle piattabande o degli archi dei vani passanti o ciechi.

Gli intonaci sui muri interni di spessore maggiore ad una testa, intonacati da una sola parte, saranno misurati vuoto per pieno, senza detrazione dei vani aperti di superficie inferiore a 2 metri quadrati, compenso delle superfici di sguinci, spalle, intradossi dei vani parapetti o simili eventualmente esistenti, sempre che gli stessi vengano intonacati.

I vani di superficie superiore a 2 metri quadrati dovranno essere detratti; saranno pertanto valutate le superfici degli sguinci, spalle, intradossi, parapetti, ecc.

Sui muri interni di spessore maggiore ad una testa, intonacati dalle due parti, in corrispondenza dei vani a tutto spessore, dovrà effettuarsi la detrazione dei vuoti dalla parte in cui il vuoto presenta la superficie minore; l'altra parte ricadrà nel caso precedente.

Per gli intonaci in corrispondenza di vani ciechi si procederà alla misurazione delle superfici effettivamente intonacate, compresi gli sguinci e gli intradossi di qualsiasi profondità; se tale profondità è inferiore a 20 cm queste saranno valutate per il doppio di quella effettiva.

I soffitti, sia piani che voltati saranno valutati in base alla loro superficie effettiva.

Gli intonaci esterni di qualsiasi tipo saranno valutati vuoto per pieno nella relativa proiezione sul piano verticale, intendendosi in tal modo valutare le sporgenze e le rientranze fino a 25 cm dal piano delle murature esterne se a geometria semplice (marcapiani e lesene a sezione rettangolare).

Sono esclusi gli oneri per l'esecuzione delle cornici, cornicioni, fasce, stipiti, architravi, mensole e bugnati. Saranno computati nella loro superficie effettiva gli intonaci eseguiti su cornicioni, balconi, pensiline, ecc., con aggetti superiori a 25 cm.

Le reti porta-intonaco in acciaio elettrosaldato o in fibra di vetro impiegate nell'intonaco armato verranno computate a peso ed il prezzo sarà comprensivo della sagomatura, della messa in opera, delle giunzioni, delle legature, dei distanziatori e di ogni altra lavorazione richiesta dalle prescrizioni o dalla normativa vigente.

Nel prezzo degli intonaci è compreso l'onere della ripresa, dopo la chiusura, di tracce di qualunque genere,

della muratura di eventuali ganci al soffitto e delle riprese contro pavimenti, zoccolatura e serramenti.

5.1.18) Infissi

Gli infissi, come porte, finestre, vetrate, coprirulli e simili, saranno valutati a singolo elemento od al metro quadrato di superficie misurata all'esterno delle mostre e coprifili e compensati con le rispettive voci d'elenco.

Nei prezzi sono compresi i controtelai da murare, tutte le ferramenta e le eventuali pompe a pavimento per la chiusura automatica delle vetrate, nonché tutti gli oneri derivanti dall'osservanza delle norme e prescrizioni sui materiali e sui modi di esecuzione.

Le parti centinate saranno valutate secondo la superficie del minimo rettangolo circoscritto, ad infisso chiuso, compreso come sopra il telaio maestro, se esistente. Nel prezzo degli infissi sono comprese mostre e contromoste.

Gli spessori indicati nelle varie voci della tariffa sono quelli che debbono risultare a lavoro compiuto.

Tutti gli infissi dovranno essere sempre provvisti delle ferramenta di sostegno e di chiusura, delle codette a muro, maniglie e di ogni altro accessorio occorrente per il loro buon funzionamento. Essi dovranno inoltre corrispondere in ogni particolare ai campioni approvati dalla Direzione dei Lavori.

I prezzi elencati comprendono la fornitura a piè d'opera dell'infisso e dei relativi accessori di cui sopra, l'onere dello scarico e del trasporto sino ai singoli vani di destinazione e la posa in opera.

5.1.19) Isolamenti termici ed acustici

La valutazione sarà in base alla superficie del pavimento o della parete effettivamente isolati, con detrazione dei vuoti di superficie maggiore di 0,5 m.

La valutazione degli isolamenti dei pavimenti sarà effettuata in base alla superficie del pavimento fra il rustico delle pareti, restando compresi nel prezzo i prescritti risvolti, sovrapposizioni, ecc.

La valutazione degli isolamenti delle pareti sarà effettuata in base al loro effettivo spessore.

5.1.20) Lavorazione sul terreno

Tutte le operazioni inerenti alla lavorazione del terreno e specificatamente la vangatura, l'erpicoltura, l'aratura la fresatura, la rastrellatura ed il livellamento vanno valutate a superficie d'intervento (mq) come indicato in ogni corrispondente articolo dell'Elenco Prezzi.

5.1.21) Lavori di metallo

Tutti i lavori di metallo saranno in generale valutati a peso ed i relativi prezzi verranno applicati al peso effettivo dei metalli stessi a lavorazione completamente ultimata e determinato prima della loro posa in opera, con pesatura diretta fatta in contraddittorio ed a spese dell'Appaltatore, escluse ben inteso dal peso le verniciature e coloriture.

Nei prezzi dei lavori in metallo è compreso ogni e qualunque compenso per forniture accessorie, per lavorazioni, montatura e posizione in opera.

5.1.22) Lavori in economia

La Stazione Appaltante ha il diritto di chiedere all'Appaltatore, che ne ha l'obbligo, di fornire mano d'opera, mezzi d'opera e materiali per lavori e servizi le cui prestazioni saranno contabilizzate in economia.

Per i lavori in economia nel costo orario della mano d'opera si intende compresa ogni incidenza per attrezzi ed utensili di lavoro e quanto altro occorra per il loro impiego.

Gli operai per i lavori in economia dovranno essere qualificati per i lavori da eseguire e provvisti degli attrezzi ed utensili necessari che dovranno essere sempre in perfetta efficienza e provvisti di tutti gli accessori necessari per il loro regolare funzionamento. Nella contabilizzazione non verranno riconosciuti oneri per spese di trasporto e di trasferta.

Per le prestazioni in economia l'Appaltatore ha l'obbligo di consegnare quotidianamente alla Direzione dei Lavori le liste con le ore di impiego relative agli operai, noli e materiali utilizzati. Le prestazioni non preventivamente autorizzate e/o non dichiarate dall'Appaltatore nei modi e nei termini di cui sopra non saranno in alcun modo riconosciute.

Le prestazioni e le forniture in economia saranno disposte dalla Direzione dei Lavori solo per lavori secondari ed accessori e nei casi e nei limiti previsti dal D.Lgs. 18 aprile 2016 n. 50 e s.m.i.

L'importo di tali prestazioni e provviste non potrà superare quello debitamente autorizzato nei limiti definiti dall'art. 36 del D.Lgs. 18 aprile 2016 n. 50 e s.m.i.

5.1.23) Manodopera

Gli operai per i lavori in economia dovranno essere idonei al lavoro per il quale sono richiesti e dovranno essere provvisti dei necessari attrezzi.

L'Appaltatore è obbligato, senza compenso alcuno, a sostituire tutti quegli operai che non soddisfino la

Direzione dei Lavori.

Circa le prestazioni di mano d'opera saranno osservate le disposizioni e convenzioni stabilite dalle leggi e dai contratti collettivi di lavoro.

Nell'esecuzione dei lavori che formano oggetto del presente appalto, l'Appaltatore si obbliga ad applicare integralmente tutte le norme contenute nel contratto collettivo nazionale di lavoro per gli operai dipendenti dalle aziende industriali edili ed affini e negli accordi locali integrativi dello stesso, in vigore per il tempo e nella località in cui si svolgono i lavori anzidetti.

L'Appaltatore si obbliga altresì ad applicare il contratto e gli accordi medesimi anche dopo la scadenza e fino alla sostituzione e, se cooperative, anche nei rapporti con i soci.

I suddetti obblighi vincolano l'Appaltatore anche se non sia aderente alle associazioni stipulanti o receda da esse e indipendentemente dalla natura industriale della stessa e da ogni altra sua qualificazione giuridica, economica o sindacale.

5.1.24) Massetti

L'esecuzione di massetti di cemento a vista o massetti di sottofondo normali o speciali verrà computata secondo i metri cubi effettivamente realizzati e misurati a lavoro eseguito.

La superficie sarà quella riferita all'effettivo perimetro delimitato da murature al rustico o parapetti. In ogni caso la misurazione della cubatura o degli spessori previsti saranno riferiti al materiale già posto in opera assestato e costipato, senza considerare quindi alcun calo naturale di volume.

5.1.25) Murature di mattoni ad una testa o in foglio

Le murature di mattoni ad una testa od in foglio saranno misurate al rustico, vuoto per pieno, deducendo le aperture di superficie uguale o superiore ad 1 m², restando sempre compresi nel prezzo i lavori per spallette, piattabande e la fornitura e posa in opera dei controtelai per i serramenti e per le riquadrature.

5.1.26) Murature ed opere in pietra da taglio

La pietra da taglio da pagarsi a volume sarà sempre valutata a metro cubo in base al volume del primo parallelepipedo retto circoscrivibile a ciascun pezzo. Le lastre, i lastroni e gli altri manufatti da pagarsi a superficie saranno valutati in base alla somma del minimo rettangolo circoscrivibile. Per le categorie da misurarsi a sviluppo lineare, questo andrà misurato in opera secondo misure a vista.

Per le pietre di cui una parte viene lasciata grezza, si comprenderà anche questa nella misurazione, non tenendo però alcun conto delle eventuali maggiori sporgenze della parte non lavorata in confronto con le dimensioni assegnate dai tipi descritti.

Nei prezzi relativi di elenco si intendono sempre compresi tutti gli oneri specificati nelle norme sui materiali e sui modi di esecuzione.

5.1.27) Murature in genere

Tutte le murature in genere, salvo le eccezioni di seguito specificate, saranno misurate geometricamente, a volume od a superficie, secondo la categoria, in base a misure prese sul vivo dei muri, esclusi cioè gli intonaci. Sarà fatta deduzione di tutti i vuoti di luce superiore a 1,00 m² e dei vuoti di canne fumarie, canalizzazioni, ecc., che abbiano sezione superiore a 0,25 m², rimanendo per questi ultimi, all'Appaltatore, l'onere della loro eventuale chiusura con materiale idoneo. Così pure sarà sempre fatta deduzione del volume corrispondente alla parte incastrata di pilastri, piattabande, ecc., di strutture diverse nonché di pietre naturali od artificiali, da pagarsi con altri prezzi di tariffa.

Nei prezzi unitari delle murature di qualsiasi genere, qualora non debbano essere eseguite con paramento di faccia vista, si intende compreso il rinzafo delle facce visibili dei muri. Tale rinzafo sarà sempre eseguito, ed è compreso nel prezzo unitario, anche a tergo dei muri che debbono essere poi caricati a terrapieni. Per questi ultimi muri è pure sempre compresa l'eventuale formazione di feritoie regolari e regolarmente disposte per lo scolo delle acque ed in generale quella delle immorsature e la costruzione di tutti gli incastri per la posa in opera della pietra da taglio od artificiale.

Nei prezzi della muratura di qualsiasi specie si intende compreso ogni onere per la formazione di spalle, sguinci, canne, spigoli, strombature, incassature per imposte di archi, volte e piattabande.

Qualunque sia la curvatura data alla pianta ed alle sezioni dei muri, anche se si debbano costruire sotto raggio, le relative murature non potranno essere comprese nella categoria delle volte e saranno valutate con i prezzi delle murature rette senza alcun compenso in più.

Le ossature di cornici, cornicioni, lesene, pilastri, ecc., di aggetto superiore a 5 cm sul filo esterno del muro, saranno valutate per il loro volume effettivo in aggetto con l'applicazione dei prezzi di tariffa stabiliti per le murature.

Per le ossature di aggetto inferiore ai 5 cm non verrà applicato alcun sovrapprezzo.

Quando la muratura in oggetto è diversa da quella del muro sul quale insiste, la parte incastrata sarà considerata come della stessa specie del muro stesso.

Le murature di mattoni ad una testa od in foglio si misureranno a vuoto per pieno, al rustico, deducendo soltanto le aperture di superficie uguale o superiori a 1 m², intendendo nel prezzo compensata la formazione di sordini, spalle, piattabande, ecc., nonché eventuali intelaiature in legno che la Direzione dei lavori ritenesse opportuno di ordinare allo scopo di fissare i serramenti al telaio anziché alla parete.

5.1.28) Noleggi

Le macchine e gli attrezzi dati a noleggio devono essere in perfetto stato di esercizio ed essere provvisti di tutti gli accessori necessari per il loro regolare funzionamento.

Sono a carico esclusivo dell'Appaltatore la manutenzione degli attrezzi e prezzi di noleggio di meccanismi in genere, si intendono corrisposti per tutto il tempo durante il quale i meccanismi rimangono a piè d'opera a disposizione dell'Amministrazione, e cioè anche per le ore in cui i meccanismi stessi non funzionano, applicandosi il prezzo prestabilito.

Nel prezzo di noleggio sono compresi gli oneri e tutte le spese per il trasporto a piè d'opera, montaggio, smontaggio ed allontanamento di detti meccanismi.

Per il noleggio di carri ed autocarri il prezzo verrà corrisposto soltanto per le ore di effettivo lavoro, rimanendo escluso ogni compenso per qualsiasi altra causa o perdita di tempo.

5.1.29) Operazioni di distacco e riadesione di scaglie, frammenti e parti pericolanti o cadute

Le operazioni in oggetto saranno valutate a singolo frammento e in linea generale potranno essere individuate due categorie con relative valutazioni: frammento di dimensioni limitate che comprenderà sia la scaglia sia il pezzo più pesante e comunque maneggiabile da un singolo operatore; frammento di grandi dimensioni che comprenderà un complesso di operazioni preparatorie e collaterali. In entrambi i casi qualora si rivelasse necessaria un'operazione di bendaggio preliminare questa sarà contabilizzata a parte secondo le indicazioni fornite dalla relativa voce. Saranno altresì esclusi gli oneri di eventuali contro-forme di sostegno che dovranno essere aggiunti al costo dell'operazione.

La riadesione di frammenti di dimensioni limitate già distaccati o caduti, sarà valutata sempre al pezzo singolo e prevederà una differenziazione di difficoltà nel caso di incollaggi semplici e di incollaggi con inserzioni di perni. In questo ultimo caso saranno contemplate ulteriori valutazioni dovute alla possibilità o meno di sfruttare eventuali vecchie sedi di perni, alla diversa lunghezza e al diverso materiale dei perni (titanio, acciaio inox, carbonio ecc.).

Il consolidamento di grosse fratture mediante iniezione di consolidanti e adesivi (organici ed inorganici) avrà una valutazione al metro, tuttavia per l'elevata incidenza delle fasi preparatorie, verrà contemplata una superficie minima di 0,5 m a cui andranno riportati anche i casi di fratturazioni al di sotto di tale misura.

5.1.30) Operazioni di integrazioni di parti mancanti

L'integrazione delle lacune sarà differenziata secondo le tipologie di intervento e la valutazione di queste sarà al decimetro quadrato (dm²) per superfici comprese entro i 50 dm² e al metro quadrato per superfici superiori al metro quadrato.

5.1.31) Operazioni di protezione

Le operazioni di protezioni dovranno essere valutate a superficie effettiva (metri quadrati) con detrazione dei vuoti o delle parti non interessate al trattamento con superficie singola superiore a 0,5 metri quadrati.

5.1.32) Operazioni di pulitura

La valutazione di tutte le operazioni di pulitura eseguite su materiale lapideo, stucchi, dipinti murari, intonaci e mosaici (con sostanze solventi a tampone o a pennello, a secco, ad umido, con impacco ecc.) sarà eseguita al metro quadrato o parti di metro quadrato delle porzioni di materiale interessate in maniera diffusa da strati e/o depositi soprammessi. Le rifiniture saranno valutate al decimetro quadrato per materiali lapidei ovvero al metro quadrato per stucchi e dipinti murari. Nel caso di puliture di dipinti murari nel suddetto prezzo sarà esclusa l'incidenza del risciacquo con acqua distillata e l'applicazione di materiale assorbente per l'estrazione di sali solubili e dei residui dei sali utilizzati per l'operazione di pulitura; le suddette operazioni saranno valutate al metro quadrato.

Allorché si parli di cicli di applicazione, questi dovranno essere intesi come l'insieme di operazioni costituite dall'applicazione del prodotto indicato secondo il metodo descritto dalla Direzione dei Lavori e dalla successiva rimozione meccanica o manuale delle sostanze da esso solubilizzati.

Nell'uso della nebulizzazione o dell'automazione per puliture di materiali lapidei saranno a carico dell'Appaltatore ed inclusi nel prezzo la canalizzazione delle acque di scarico e la protezione delle superfici circostanti mediante gomme siliconiche, teli di plastica e grondaie.

5.1.33) Operazioni di rimozioni di stuccature o di elementi non idonei applicati in precedenti interventi

La valutazione del prezzo per la rimozione di stuccature (profondità massima 3 cm) non idonee eseguite nel corso di precedenti interventi seguirà tre criteri:

- al metro nei casi di stuccature con forma lunga e molto sottile servite per chiudere o sigillare fessurazioni;
- al metro quadrato nei casi di stuccature o rifacimenti abbastanza estesi (oltre il metro quadrato);
- al decimetro quadrato nei casi di stuccature con estensione al di sotto del metro quadrato sarà in ogni caso utile dare tre diverse stime: entro 5 dm², tra 5 e 20 dm², tra 20 e 1 m².

La durezza del materiale utilizzato per le stuccature (gesso, calce, cemento, resina ecc.) resterà un criterio fondamentale di distinzione dei costi in quanto inciderà direttamente e sensibilmente sui relativi tempi di esecuzione così come lo stato di conservazione del manufatto modificherà, altrettanto sensibilmente, il tempo necessario alla rimozione.

Per l'asportazione di elementi metallici la valutazione sarà espressa per ciascuno elemento rimosso e sarà altresì differenziata a seconda dell'adesivo con cui saranno stati vincolati e della lunghezza degli stessi elementi.

La rimozione temporanea di inserti in pietra o di fasce, cerchiature o grosse staffe sarà valutata per ogni singolo intervento (previo eventuale progetto).

5.1.34) Operazioni di stuccatura, microstuccatura e presentazione estetica

Le operazioni di stuccatura, in considerazione della diversa morfologia e delle dimensioni delle lacune saranno valutate secondo tre criteri:

- al metro lineare nei casi di stuccature con forma lunga e molto sottile al fine di chiudere o sigillare fessurazioni;
- al metro quadrato nei casi di stuccature o rifacimenti abbastanza estesi (oltre il metro quadrato). Nel caso di dipinti murari saranno individuate tre diverse valutazioni che prevedranno su ogni metro quadrato di superficie una diversa percentuale di estensione di velature o reintegrazioni non idonee: entro il 70%, entro il 30% ed entro il 15%;
- al decimetro quadrato nei casi di stuccature con estensione al di sotto del metro quadrato sarà in ogni caso utile dare tre diverse stime ovvero entro 5 dm², tra 5 e 20 dm², tra 20 e 1 m².

La microstuccatura (ovvero la sigillatura di zone degradate per fenomeni di scagliature, esfoliazione, pitting, microfessurazione o microfratturazioni) sarà valutata al metro quadrato distinguendo tre percentuali di diffusione del fenomeno sul supporto: entro il 70%, entro il 30% ed entro il 15%.

La revisione estetica per l'equilibratura di stuccature ed integrazioni (ovvero la possibilità di assimilare al colore della pietra originale tutte le parti non equilibrate) verrà valutata al metro quadrato delle porzioni di materiale interessate in maniera diffusa dal fenomeno di squilibrio.

5.1.35) Opere da lattoniere

Il calcolo dei canali di gronda, dei condotti, dei pluviali, etc. verrà eseguito, salvo altre prescrizioni, a metro lineare od in base alla superficie (nel caso di grandi condotti per il condizionamento, scossaline, converse, etc.) ed il prezzo fissato sarà comprensivo della preparazione, del fissaggio, delle sigillature, dei tagli e di tutte le altre lavorazioni necessarie o richieste.

I tubi di rame o lamiera zincata necessari per la realizzazione di pluviali o gronde saranno valutati secondo il peso sviluppato dai singoli elementi prima della messa in opera ed il prezzo dovrà comprendere anche le staffe e le cravatte di ancoraggio dello stesso materiale.

5.1.36) Opere da pittore

Le tinteggiature di pareti, soffitti, volte, ecc. interni o esterni verranno misurate secondo le superfici effettivamente realizzate; le spallette e rientranze inferiori a 15 cm di sviluppo non saranno aggiunte alle superfici di calcolo.

Per i muri di spessore superiore a 15 cm le opere di tinteggiatura saranno valutate a metro quadrato detraendo i vuoti di qualsiasi dimensione e computando a parte tutte le riquadrature.

L'applicazione di tinteggiatura per lesene, cornicioni, parapetti, architravi, aggetti e pensiline con superfici laterali di sviluppo superiore ai 5 cm o con raggi di curvatura superiori ai 15 cm dovrà essere computata secondo lo sviluppo effettivo.

Le parti di lesene, cornicioni o parapetti con dimensioni inferiori ai 5 o 15 cm indicati saranno considerate come superfici piane.

Le verniciature eseguite su opere metalliche, in legno o simili verranno calcolate, senza considerare i relativi spessori, applicando alle superfici (misurate su una faccia) i coefficienti riportati:

- a) opere metalliche, grandi vetrate, lucernari, etc. (x 0,75)

- b) opere metalliche per cancelli, ringhiere, parapetti (x 2)
- c) infissi vetrati (finestre, porte a vetri, etc.) (x 1)
- d) persiane lamellari, serrande di lamiera, etc. (x 3)
- e) persiane, avvolgibili, lamiere ondulate, etc. (x 2,5)
- f) porte, sportelli, controspportelli, etc. (x 2)

Il prezzo fissato per i lavori di verniciatura e tinteggiatura includerà il trattamento di tutte le guide, gli accessori, i sostegni, le mostre, i telai, i coprifili, i cassonetti, ecc; per le parti in legno o metalliche la verniciatura si intende eseguita su entrambe le facce e con relativi trattamenti di pulizia, anticorrosivi (almeno una mano), e di vernice o smalti nei colori richiesti (almeno due mani), salvo altre prescrizioni.

Le superfici indicate per i serramenti saranno quelle misurate al filo esterno degli stessi (escludendo coprifili o telai).

Il prezzo indicato comprenderà anche tutte le lavorazioni per la pulizia e la preparazione delle superfici interessate.

5.1.37) Opere di assistenza agli impianti

Le opere e gli oneri di assistenza di tutti gli impianti compensano e comprendono le seguenti prestazioni:

- scarico dagli automezzi, collocazione in loco compreso il tiro in alto ai vari piani e sistemazione in magazzino di tutti i materiali pertinenti agli impianti;
- apertura e chiusura di tracce, predisposizione e formazione di fori ed asole su murature e strutture di calcestruzzo armato;
- muratura di scatole, cassette, sportelli, controtelai di bocchette, serrande e griglie, guide e porte ascensori;
- fissaggio di apparecchiature in genere ai relativi basamenti e supporti;
- formazione di basamenti di calcestruzzo o muratura e, ove richiesto, la interposizione di strato isolante, baggioli, ancoraggi di fondazione e nicchie;
- manovalanza e mezzi d'opera in aiuto ai montatori per la movimentazione inerente alla posa in opera di quei materiali che per il loro peso e/o volume esigono tali prestazioni;
- i materiali di consumo ed i mezzi d'opera occorrenti per le prestazioni di cui sopra;
- il trasporto alla discarica dei materiali di risulta delle lavorazioni;
- scavi e rinterri relativi a tubazioni od apparecchiature poste interrate;
- ponteggi di servizio interni ed esterni.

Le opere e gli oneri di assistenza agli impianti dovranno essere calcolate in ore lavoro sulla base della categoria della manodopera impiegata e della quantità di materiali necessari e riferiti a ciascun gruppo di lavoro.

5.1.38) Opere in vetro

Nel caso di lastre di vetro o cristallo espressamente richieste con valutazione separata, il calcolo verrà effettuato sulla base della superficie effettiva senza considerare i tagli o le parti incastrate su telai portanti.

Le pareti in profilati di vetro strutturali ed elementi simili saranno valutate in base alla superficie effettiva misurata a lavori eseguiti; le opere in vetrocemento invece, potranno essere calcolate per singolo elemento montato.

I prezzi fissati per le opere descritte si intendono comprensivi di tutto quanto richiesto per la completa esecuzione delle stesse.

5.1.39) Paramenti faccia a vista

Il prezzo fissato per le lavorazioni faccia a vista, valutate separatamente dalle murature, comprende il compenso per i piani di posa e di combaciamento, per la lavorazione faccia a vista e qualunque altro eventuale costo del pietrame di rivestimento, qualora questo fosse previsto di qualità e provenienza diversa da quelle del materiale impiegato per la costruzione della muratura interna.

La misurazione di tali paramenti e della cortina in mattoni verrà effettuata in base alla superficie effettiva, deducendo i vuoti e le parti occupate da pietra da taglio o artificiale.

5.1.40) Pavimenti

I pavimenti, di qualunque genere, saranno valutati in base alla superficie vista tra le pareti dell'ambiente, senza tener conto delle parti comunque incassate o sotto intonaco nonché degli sfridi per tagli od altro.

I prezzi di elenco per ciascun genere di pavimento comprendono l'onere per la fornitura dei materiali e per ogni lavorazione intesa a dare i pavimenti stessi completi e rifiniti con l'esclusione della preparazione del massetto in liscio e rasato per i pavimenti resilienti, tessili ed in legno.

In ciascuno dei prezzi concernenti i pavimenti, anche nel caso di sola posa in opera, si intendono compresi gli oneri, le opere di ripristino e di raccordo con gli intonaci, qualunque possa essere l'entità delle opere stesse.

5.1.41) Piante

Per tutte le piante la valutazione viene fatta a numero ed in base all'altezza ed al diametro o come indicato in ciascun corrispondente articolo dell'Elenco Prezzi.

Tutte le piante inserite nell'elenco prezzi s'intendono fornite con zolla, salvo quelle indicate a radice nuda (rn), in contenitore o in vaso.

Si precisa inoltre che le piante richieste espressamente dalla Direzione dei Lavori, per particolari esigenze, che siano diverse da quelle normalmente in commercio, sia per le dimensioni, vigoria, tipo di allevamento, ecc. che possono definirsi esemplari, saranno valutate di volta in volta dalla Direzione dei Lavori stessa.

5.1.42) Ponteggi

L'onere relativo alla realizzazione dei ponteggi orizzontali e verticali è sempre compreso nei prezzi di elenco dei lavori.

Per lavorazioni o altezze eccedenti quelle contemplate in elenco prezzi ovvero da realizzare in economia, il noleggio e l'installazione dei ponteggi verrà valutata a m² di effettivo sviluppo orizzontale o verticale secondo quanto previsto nelle voci di elenco.

5.1.43) Riempimenti con misto granulare

Il riempimento con misto granulare a ridosso delle murature per drenaggi, vespai, ecc., sarà valutato a metro cubo per il suo volume effettivo misurato in opera.

5.1.44) Rimozioni, demolizioni

Nei prezzi relativi a lavori che comportino demolizioni, anche parziali, deve intendersi sempre compensato ogni onere per il recupero del materiale riutilizzabile e per il carico e trasporto a rifiuto di quello non riutilizzabile.

5.1.45) Rilevati e rinterri

Il volume dei rilevati sarà determinato con il metodo delle sezioni ragguagliate, in base a rilevamenti eseguiti come per gli scavi di sbancamento. I rinterri di cavi a sezione ristretta saranno valutati a metro cubo per il loro volume effettivo misurato in opera. Salvo diversa disposizione, la formazione di rilevati ed il riempimento di cavi con materiali provenienti da località esterne al cantiere verranno valutati in base al volume del rilevato o del rinterro eseguito secondo le sagome ordinate e quindi senza tener conto del maggior volume dei materiali che l'Appaltatore dovesse impiegare per garantire i naturali assestamenti e far sì che i rinterri ed i rilevati assumano la sagoma prescritta al cessare degli stessi. Nei prezzi di elenco sono previsti tutti gli oneri per il trasporto dei terreni da qualsiasi distanza e per gli eventuali indennizzi a cave di prestito.

5.1.46) Rivestimenti di pareti

I rivestimenti di piastrelle o di mosaico verranno misurati per la superficie effettiva qualunque sia la sagoma e la posizione delle pareti da rivestire. Nel prezzo al metro quadrato sono comprese la fornitura e la posa in opera di tutti i pezzi speciali di raccordo, angoli, ecc., che saranno computati nella misurazione, nonché l'onere per la preventiva preparazione con malta delle pareti da rivestire, la stuccatura finale dei giunti e la fornitura di collante per rivestimenti.

5.1.47) Scavi in genere

Oltre che per gli obblighi particolari emergenti dal presente articolo, con i prezzi di elenco per gli scavi in genere l'Appaltatore si deve ritenere compensato per tutti gli oneri che incontrerà:

- per taglio di piante, estirpazione di ceppaie, radici, ecc.;
- per il taglio e lo scavo con qualsiasi mezzo delle materie sia asciutte che bagnate, di qualsiasi consistenza ed anche in presenza d'acqua;
- per paleggi, innalzamento, carico, trasporto e scarico a rinterro od a rifiuto entro i limiti previsti in elenco prezzi, sistemazione delle materie di rifiuto, deposito provvisorio e successiva ripresa;
- per la regolazione delle scarpate o pareti, per lo spianamento del fondo, per la formazione di gradoni, attorno e sopra le condotte di acqua od altre condotte in genere, e sopra le fognature o drenaggi secondo le sagome definitive di progetto;
- per puntellature, sbadacchiature ed armature di qualsiasi importanza e genere secondo tutte le prescrizioni contenute nel presente capitolato, comprese le composizioni, scomposizioni, estrazioni ed allontanamento, nonché sfridi, deterioramenti, perdite parziali o totali del legname o dei ferri;
- per impalcature ponti e costruzioni provvisorie, occorrenti sia per il trasporto delle materie di scavo e sia per la formazione di rilevati, per passaggi, attraversamenti, ecc.;
- per ogni altra spesa necessaria per l'esecuzione completa degli scavi.

La misurazione degli scavi verrà effettuata nei seguenti modi:

- il volume degli scavi di sbancamento verrà determinato con il metodo delle sezioni ragguagliate in base ai rilevamenti eseguiti in contraddittorio con l'Appaltatore, prima e dopo i relativi lavori;
- gli scavi di fondazione saranno computati per un volume uguale a quello risultante dal prodotto della base di fondazione per la sua profondità sotto il piano degli scavi di sbancamento, ovvero del terreno naturale quando detto scavo di sbancamento non viene effettuato.

Al volume così calcolato si applicheranno i vari prezzi fissati nell'elenco per tali scavi; vale a dire che essi saranno valutati sempre come eseguiti a pareti verticali ritenendosi già compreso e compensato con il prezzo unitario di elenco ogni maggiore scavo.

Tuttavia per gli scavi di fondazione da eseguire con l'impiego di casseri, paratie o simili strutture, sarà incluso nel volume di scavo per fondazione anche lo spazio occupato dalle strutture stesse.

I prezzi di elenco, relativi agli scavi di fondazione, sono applicabili unicamente e rispettivamente ai volumi di scavo compresi fra piani orizzontali consecutivi, stabiliti per diverse profondità, nello stesso elenco dei prezzi. Pertanto la valutazione dello scavo risulterà definita per ciascuna zona, dal volume ricadente nella zona stessa e dall'applicazione ad esso del relativo prezzo di elenco.

Dal volume degli scavi non si detrarrà quello delle condutture in essi contenute, delle parti non scavate per lasciare passaggi o per naturali contrafforti, quelli delle fognature e dei muri che si debbono demolire.

Non verranno valutati come scavi di sbancamento maggiori volumi di scavo effettuati dall'impresa per motivi di qualsiasi natura quando il loro tracciato non sia quello di stretta pertinenza delle opere da edificare.

Non verranno riconosciute maggiorazioni al volume di scavo per allargamenti della base effettuati per motivi operativi quali spazi di predisposizione dei casseri, indisponibilità nel cantiere di accessori per lo scavatore di larghezza conforme agli scavi previsti, ecc.

5.1.48) Scavi per pozzi di fondazione e di drenaggio

La contabilizzazione dello scavo dei pozzi di fondazione e di drenaggio dovrà essere calcolata sulla base della superficie di progetto e della profondità raggiunta rispetto al piano di campagna, misurata sull'asse del pozzo. Qualora gli scavi dovessero avere un'area teorica superiore ad 80 m² dovranno essere computati come scavi di fondazione a sezione obbligatoria.

Il prezzo dello scavo comprende ogni intervento necessario a garantire la stabilità dello scavo stesso (aggottamento, strutture temporanee di puntellamento) ed evitare danni di qualsiasi tipo e natura.

5.1.49) Sementi per tappeti erbosi e zolle erbose

Tutte le forniture di sementi per la formazione di prati calpestabili vengono valutate a peso o come indicato nei corrispondenti articoli dell'Elenco Prezzi, mentre la fornitura di zolle erbose di prato sarà valutata a superficie.

5.1.50) Sfalci e tosature di erbe

Per gli sfalci e le tosature delle erbe la valutazione deve essere fatta a superficie (mq) sulle intere aree d'intervento con la raccolta dei prodotti di risulta.

5.1.51) Solai

I solai interamente di cemento armato (senza laterizi) saranno valutati al metro cubo come ogni altra opera di cemento armato.

Ogni altro tipo di solaio, qualunque sia la forma, sarà invece pagata al metro quadrato di superficie netta misurato all'interno dei cordoli e delle travi di calcestruzzo, esclusi, quindi, la presa e l'appoggio su cordoli perimetrali o travi di calcestruzzo o su eventuali murature portanti.

Nei prezzi dei solai in genere è compreso l'onere per lo spianamento superiore della caldana, nonché ogni opera e materiale occorrente per dare il solaio completamente finito, come prescritto nelle norme sui materiali e sui modi di esecuzione. Nel prezzo dei solai, di tipo prefabbricato, misti di cemento armato, anche predalles o di cemento armato precompresso e laterizi sono escluse la fornitura, lavorazione e posa in opera del ferro occorrente, è invece compreso il noleggio delle casseforme e delle impalcature di sostegno di qualsiasi entità, con tutti gli oneri specificati per le casseforme dei cementi armati.

Il prezzo a metro quadrato dei solai suddetti si applicherà senza alcuna maggiorazione anche a quelle porzioni in cui, per resistere a momenti negativi, il laterizio sia sostituito da calcestruzzo; saranno però pagati a parte tutti i cordoli perimetrali relativi ai solai stessi.

Nel prezzo dei solai con putrelle di ferro e voltine od elementi laterizi, è compreso l'onere per ogni amatura provvisoria per il rinfiacco, nonché per ogni opera e materiale occorrente per dare il solaio completamente finito e pronto per la pavimentazione e per l'intonaco, restando solamente escluse le travi di ferro che verranno pagate a parte.

Per ogni tipo di solaio si effettuerà la misurazione vuoto per pieno con deduzione delle aperture di luce superiore ad 1,0 m².

Le suindicate norme di misurazione sono da intendersi estese anche alle strutture inclinate che verranno misurate per la loro effettiva superficie in sviluppo.

5.1.52) Terre da giardino

La fornitura di terra sarà valutata a mc misurando di volta in volta le esatte dimensioni del mezzo impiegato per il trasporto o come indicato in ciascun corrispondente articolo dell'Elenco Prezzi.

5.1.53) Tinteggiature, coloriture e verniciature

Nei prezzi delle tinteggiature, coloriture e verniciature in genere sono compresi tutti gli oneri prescritti nelle norme sui materiali e sui modi di esecuzione del presente capitolato oltre a quelli per mezzi d'opera, trasporto, sfilatura e rinfilatura di infissi, ecc.

Le tinteggiature interne ed esterne per pareti e soffitti saranno in generale misurate con le stesse norme sancite per gli intonaci.

Per la coloritura o verniciatura degli infissi e simili si osservano le norme seguenti:

- per le porte, bussole e simili, si computerà due volte la luce netta dell'infisso, oltre alla mostra o allo sguincio, se ci sono, non detraendo l'eventuale superficie del vetro.
- È compresa con ciò anche la verniciatura del telaio per muri grossi o del cassettoncino tipo romano per tramezzi e dell'imbotto tipo lombardo, pure per tramezzi. La misurazione della mostra e dello sguincio sarà eseguita in proiezione su piano verticale parallelo a quello medio della bussola (chiusa) senza tener conto di sagome, risalti o risvolti;
- per le opere di ferro semplici e senza ornati, quali finestre grandi e vetrate e lucernari, serrande avvolgibili a maglia, saranno computati i tre quarti della loro superficie complessiva, misurata sempre in proiezione, ritenendo così compensata la coloritura di sostegni, grappe e simili accessori, dei quali non si terrà conto alcuno nella misurazione;
- per le opere di ferro di tipo normale a disegno, quali ringhiere, cancelli anche riducibili, inferriate e simili, sarà computata due volte l'intera loro superficie, misurata con le norme e con le conclusioni di cui al punto precedente;
- per le serrande di lamiera ondulata o ad elementi di lamiera sarà computato due volte e mezza la luce netta del vano, in altezza, tra la soglia e la battitura della serranda, intendendo con ciò compensato anche la coloritura della superficie non in vista.

Tutte le coloriture o verniciature si intendono eseguite su ambo le facce e con rispettivi prezzi di elenco si intende altresì compensata la coloritura, o verniciatura di nottole, braccioletti e simili accessori.

5.1.54) Trasporti

I trasporti di terre o altro materiale sciolto verranno valutati in base al volume prima dello scavo, per le materie in cumulo prima del carico su mezzo, senza tener conto dell'aumento di volume all'atto dello scavo o del carico, oppure a peso con riferimento alla distanza. Qualora non sia diversamente precisato in contratto, sarà compreso il carico e lo scarico dei materiali ed ogni spesa per dare il mezzo di trasporto in piena efficienza. Con i prezzi dei trasporti si intende compensata anche la spesa per materiali di consumo, il servizio del conducente, e ogni altra spesa occorrente.

I mezzi di trasporto per i lavori in economia debbono essere forniti in pieno stato di efficienza e corrispondere alle prescritte caratteristiche.

5.1.55) Trattamenti con diserbanti

La misurazione dei trattamenti diserbanti va effettuata sulla superficie (mq) effettivamente trattata e secondo quanto indicato nei corrispondenti articoli dell'Elenco Prezzi.

5.1.56) Trattamenti di disinfezione e disinfestazione

La valutazione dell'irrorazione delle miscele per la disinfezione e la disinfestazione è variabile a seconda delle essenze da disinfestare:

- per le piante inferiori a 10 m di altezza, per le siepi e gli arbusti, la misurazione deve essere effettuata in ragione di volume (litri) o secondo quanto indicato nell'Elenco Prezzi;
- per le piante arboree di altezza superiore a 10 m la misurazione va effettuata a numero di pianta irrorata o secondo quanto indicato nell'Elenco Prezzi.

5.1.57) Tubazioni ed apparecchiature idrauliche

La misura delle tubazioni verrà effettuata per la lunghezza, misurata lungo l'asse della successione continua degli elementi costituenti la condotta, in opera senza tenere conto delle sovrapposizioni e delle

compenetrazioni.

Dalla misura dell'asse sarà detratta la lunghezza delle apparecchiature e di tutte quelle parti e pezzi speciali, la cui fornitura e posa in opera è compensata con prezzi a parte.

In corrispondenza delle apparecchiature idrauliche, la misura viene effettuata fino alla sezione corrispondente alla faccia esterna delle flange.

5.1.58) Vespai

Nel prezzo previsto per i vespai è compreso ogni onere per la fornitura e posa in opera come prescritto nelle norme sui modi di esecuzione. La valutazione sarà effettuata al metro cubo di materiali in opera.

Art. 5.2 MATERIALI A PIÈ D'OPERA

Per determinati manufatti il cui valore è superiore alla spesa per la messa in opera, il prezzo a piè d'opera ed il suo accredito in contabilità prima della messa in opera è stabilito in misura non superiore alla metà del prezzo stesso da valutarsi a prezzo di contratto o, in difetto, al prezzo di progetto.

I prezzi per i materiali a piè d'opera si determineranno nei seguenti casi:

- a) alle provviste dei materiali a piè d'opera che l'Appaltatore è tenuto a fare a richiesta della Direzione dei Lavori, comprese le somministrazioni per lavori in economia, alla cui esecuzione provvede direttamente la Stazione Appaltante;
- b) alla valutazione dei materiali accettabili nel caso di esecuzione di ufficio e nel caso di rescissione coattiva oppure di scioglimento di contratto;
- c) alla valutazione del materiale per l'accredito del loro importo nei pagamenti in acconto;
- d) alla valutazione delle provviste a piè d'opera che si dovessero rilevare dalla Stazione Appaltante quando per variazioni da essa introdotte non potessero più trovare impiego nei lavori.

In detti prezzi dei materiali è compresa ogni spesa accessoria per dare i materiali a piè d'opera sul luogo di impiego, le spese generali ed il beneficio dell'Appaltatore.

CAPITOLO 6

QUALITÀ DEI MATERIALI E DEI COMPONENTI

Art. 6.1

NORME GENERALI - IMPIEGO ED ACCETTAZIONE DEI MATERIALI

Quale regola generale si intende che i materiali, i prodotti ed i componenti occorrenti per la costruzione delle opere, proverranno da ditte fornitrici o da cave e località che l'Appaltatore riterrà di sua convenienza, purché, ad insindacabile giudizio della Direzione dei Lavori, rispondano alle caratteristiche/prestazioni di cui ai seguenti articoli.

I materiali e i componenti devono corrispondere alle prescrizioni di legge e del presente Capitolato Speciale; essi dovranno essere della migliore qualità e perfettamente lavorati, e possono essere messi in opera solamente dopo l'accettazione della Direzione dei Lavori.

Resta sempre all'Impresa la piena responsabilità circa i materiali adoperati o forniti durante l'esecuzione dei lavori, essendo essa tenuta a controllare che tutti i materiali corrispondano alle caratteristiche prescritte e a quelle dei campioni esaminati, o fatti esaminare, dalla Direzione dei Lavori.

I materiali dovranno trovarsi, al momento dell'uso in perfetto stato di conservazione.

Anche dopo l'accettazione e la posa in opera dei materiali e dei componenti da parte dell'Appaltatore, restano fermi i diritti e i poteri della Stazione Appaltante in sede di collaudo.

L'esecutore che, di sua iniziativa, abbia impiegato materiali o componenti di caratteristiche superiori a quelle prescritte nei documenti contrattuali, o eseguito una lavorazione più accurata, non ha diritto ad aumento dei prezzi e la contabilità è redatta come se i materiali avessero le caratteristiche stabilite.

Gli accertamenti di laboratorio e le verifiche tecniche obbligatorie, ovvero specificamente previsti dal capitolato speciale d'appalto, sono disposti dalla Direzione dei Lavori o dall'organo di collaudo, imputando la spesa a carico delle somme a disposizione accantonate a tale titolo nel quadro economico. Per le stesse prove la Direzione dei Lavori provvede al prelievo del relativo campione ed alla redazione di apposito verbale di prelievo; la certificazione effettuata dal laboratorio prove materiali riporta espresso riferimento a tale verbale.

La Direzione dei Lavori o l'organo di collaudo possono disporre ulteriori prove ed analisi ancorché non prescritte nel presente Capitolato ma ritenute necessarie per stabilire l'idoneità dei materiali o dei componenti. Le relative spese sono poste a carico dell'Appaltatore.

Per quanto non espresso nel presente Capitolato Speciale, relativamente all'accettazione, qualità e impiego dei materiali, alla loro provvista, il luogo della loro provenienza e l'eventuale sostituzione di quest'ultimo, si applicano le disposizioni dell'art. 101 comma 3 del d.lgs. n. 50/2016 e s.m.i. e gli articoli 16, 17, 18 e 19 del Capitolato Generale d'Appalto D.M. 145/2000 e s.m.i.

L'appalto non prevede categorie di prodotti ottenibili con materiale riciclato, tra quelle elencate nell'apposito decreto ministeriale emanato ai sensi dell'art. 2, comma 1 lettera d) del D.M. dell'ambiente n. 203/2003.

(oppure)

Inoltre in ottemperanza al D.M. 203/2003 si prescrive l'utilizzo di materiali riciclati (come da tabella allegata) nella misura complessiva del **\$MANUAL\$** % del fabbisogno dell'opera da realizzare.

MATERIALI	quantità (%)

Art. 6.2

ACQUA, CALCI, CEMENTI ED AGGLOMERATI CEMENTIZI, POZZOLANE, GESSO

a) Acqua - L'acqua per l'impasto con leganti idraulici dovrà essere deve essere conforme alla norma **UNI**

EN 1008, limpida, priva di grassi o sostanze organiche e priva di sali (particolarmente solfati e cloruri) in percentuali dannose e non essere aggressiva per il conglomerato risultante.

b) Calci - Le calci aeree ed idrauliche, dovranno rispondere ai requisiti di accettazione delle norme tecniche vigenti; le calci idrauliche dovranno altresì corrispondere alle prescrizioni contenute nella legge 595/65 (Caratteristiche tecniche e requisiti dei leganti idraulici), ai requisiti di accettazione contenuti nelle norme tecniche vigenti, nonché alle norme **UNI EN 459-1** e **459-2**.

c) Cementi e agglomerati cementizi.

1. Devono impiegarsi esclusivamente i cementi previsti dalle disposizioni vigenti in materia (legge 26 maggio 1965 n. 595 e norme armonizzate della serie EN 197), dotati di attestato di conformità ai sensi delle norme **UNI EN 197-1** e **UNI EN 197-2**.
2. A norma di quanto previsto dal Decreto 12 luglio 1999, n. 314 (Regolamento recante norme per il rilascio dell'attestato di conformità per i cementi), i cementi di cui all'art. 1 lettera A) della legge 595/65 (e cioè cementi normali e ad alta resistenza portland, pozzolanico e d'altoforno), se utilizzati per confezionare il conglomerato cementizio normale, armato e precompresso, devono essere certificati presso i laboratori di cui all'art. 6 della legge 595/65 e all'art. 59 del d.P.R. 380/2001 e s.m.i. Per i cementi di importazione, la procedura di controllo e di certificazione potrà essere svolta nei luoghi di produzione da analoghi laboratori esteri di analisi.
3. I cementi e gli agglomerati cementizi dovranno essere conservati in magazzini coperti, ben riparati dall'umidità e da altri agenti capaci di degradarli prima dell'impiego.

d) Pozzolane - Le pozzolane saranno ricavate da strati mondi da cappellaccio ed esenti da sostanze eterogenee o di parti inerti; qualunque sia la provenienza dovranno rispondere a tutti i requisiti prescritti dalle norme tecniche vigenti.

e) Gesso - Il gesso dovrà essere di recente cottura, perfettamente asciutto, di fine macinazione in modo da non lasciare residui sullo staccio di 56 maglie a centimetro quadrato, scevro da materie eterogenee e senza parti alterate per estinzione spontanea. Il gesso dovrà essere conservato in locali coperti, ben riparati dall'umidità e da agenti degradanti. Per l'accettazione valgono i criteri generali dell'articolo "*Norme Generali - Accettazione Qualità ed Impiego dei Materiali*" e le condizioni di accettazione stabilite dalle norme vigenti.

f) Sabbie - Le sabbie dovranno essere assolutamente prive di terra, materie organiche o altre materie nocive, essere di tipo siliceo (o in subordine quarzoso, granitico o calcareo), avere grana omogenea, e provenire da rocce con elevata resistenza alla compressione. Sottoposta alla prova di decantazione in acqua, la perdita in peso della sabbia non dovrà superare il 2%.

La sabbia utilizzata per le murature, per gli intonaci, le stuccature, le murature a faccia vista e per i conglomerati cementizi dovrà essere conforme a quanto previsto dal D.M. 17 gennaio 2018 e dalle relative norme vigenti.

La granulometria dovrà essere adeguata alla destinazione del getto ed alle condizioni di posa in opera. È assolutamente vietato l'uso di sabbia marina.

I materiali dovranno trovarsi, al momento dell'uso in perfetto stato di conservazione. Il loro impiego nella preparazione di malte e conglomerati cementizi dovrà avvenire con l'osservanza delle migliori regole d'arte.

Per quanto non espressamente contemplato, si rinvia alla seguente normativa tecnica: **UNI EN 459 - UNI EN 197 - UNI EN ISO 7027-1 - UNI EN 413 - UNI 9156 - UNI 9606**.

Tutti i prodotti e/o materiali di cui al presente articolo, qualora possano essere dotati di marcatura CE secondo la normativa tecnica vigente, dovranno essere muniti di tale marchio.

Art. 6.3 **ARMATURE PER CALCESTRUZZO**

Gli acciai per l'armatura del calcestruzzo normale devono rispondere alle prescrizioni contenute nel vigente D.M. 17 gennaio 2018 e relative circolari esplicative.

È fatto divieto di impiegare acciai non qualificati all'origine.

Forniture e documentazione di accompagnamento

Tutte le forniture di acciaio, per le quali non sussista l'obbligo della Marcatura CE, devono essere accompagnate dalla copia dell'attestato di qualificazione del Servizio Tecnico Centrale.

Il riferimento a tale attestato deve essere riportato sul documento di trasporto.

Le forniture effettuate da un commerciante intermedio devono essere accompagnate da copia dei documenti rilasciati dal Produttore e completati con il riferimento al documento di trasporto del commerciante stesso.

Il Direttore dei Lavori prima della messa in opera, è tenuto a verificare quanto sopra indicato ed a rifiutare le eventuali forniture non conformi, ferme restando le responsabilità del produttore.

Centri di trasformazione

Il Centro di trasformazione, impianto esterno alla fabbrica e/o al cantiere, fisso o mobile, che riceve dal produttore di acciaio elementi base (barre o rotoli, reti, lamiere o profilati, profilati cavi, ecc.) e confeziona elementi strutturali direttamente impiegabili in cantiere, pronti per la messa in opera o per successive lavorazioni, può ricevere e lavorare solo prodotti qualificati all'origine, accompagnati dalla documentazione prevista dalle norme vigenti.

La Direzione dei Lavori è tenuta a verificare la conformità a quanto indicato al punto 11.3.1.7 del D.M. 17 gennaio 2018 e a rifiutare le eventuali forniture non conformi, ferme restando le responsabilità del centro di trasformazione. Gli atti di cui sopra sono consegnati al collaudatore che, tra l'altro, riporta nel Certificato di collaudo gli estremi del Centro di trasformazione che ha fornito il materiale lavorato.

Art. 6.4

ELEMENTI DI LATERIZIO E CALCESTRUZZO

Gli elementi resistenti artificiali da impiegare nelle murature (elementi in laterizio ed in calcestruzzo) possono essere costituiti di laterizio normale, laterizio alleggerito in pasta, calcestruzzo normale, calcestruzzo alleggerito.

Quando impiegati nella costruzione di murature portanti, essi debbono rispondere alle prescrizioni contenute nel D.M. 17 gennaio 2018, nelle relative circolari esplicative e norme vigenti.

Nel caso di murature non portanti le suddette prescrizioni possono costituire utile riferimento, insieme a quelle della norma [UNI EN 771](#).

Gli elementi resistenti di laterizio e di calcestruzzo possono contenere forature rispondenti alle prescrizioni del succitato D.M. 17 gennaio 2018 e dalle relative norme vigenti.

La resistenza meccanica degli elementi deve essere dimostrata attraverso certificazioni contenenti risultati delle prove e condotte da laboratori ufficiali negli stabilimenti di produzione, con le modalità previste nel D.M. di cui sopra.

Tutti i prodotti e/o materiali di cui al presente articolo, qualora possano essere dotati di marcatura CE secondo la normativa tecnica vigente, dovranno essere muniti di tale marchio.

È facoltà della Direzione dei Lavori richiedere un controllo di accettazione, avente lo scopo di accertare se gli elementi da mettere in opera abbiano le caratteristiche dichiarate dal produttore.

Art. 6.5

INFISSI

1 - Si intendono per infissi gli elementi aventi la funzione principale di regolare il passaggio di persone, animali, oggetti, e sostanze liquide o gassose nonché dell'energia tra spazi interni ed esterni dell'organismo edilizio o tra ambienti diversi dello spazio interno.

Tipologia

Essi si dividono tra elementi fissi (cioè luci fisse non apribili) e serramenti (cioè con parti apribili); gli infissi si dividono, inoltre, in relazione alla loro funzione, in porte, finestre e schermi.

Per la terminologia specifica dei singoli elementi e delle loro parti funzionali in caso di dubbio si fa riferimento alle norme [UNI 8369-1 e 2](#) ed alla norma armonizzata [UNI EN 12519](#).

I prodotti vengono di seguito considerati al momento della loro fornitura; le modalità di posa sono sviluppate nell'articolo relativo alle vetrazioni ed ai serramenti.

La Direzione dei Lavori, ai fini della loro accettazione, può procedere ai controlli (anche parziali) su campioni della fornitura, oppure richiedere un attestato di conformità della fornitura alle prescrizioni di seguito indicate.

I prodotti di seguito dettagliati dovranno garantire in particolare le prestazioni minime di isolamento termico determinate dalla vigente normativa in materia di dispersione energetica.

2 - Le luci fisse devono essere realizzate nella forma, con i materiali e nelle dimensioni indicate nel disegno di progetto. In mancanza di prescrizioni (od in presenza di prescrizioni limitate) si intende che comunque devono, nel loro insieme (telai, lastre di vetro, eventuali accessori, ecc.), essere conformi alla norma [UNI 7959](#) ed in particolare resistere alle sollecitazioni meccaniche dovute all'azione del vento od agli urti, garantire la tenuta all'aria e all'acqua.

Quanto richiesto dovrà garantire anche le prestazioni di isolamento termico, isolamento acustico, comportamento al fuoco e resistenza a sollecitazioni gravose dovute ad attività sportive, atti vandalici, ecc.

Le prestazioni predette dovranno essere garantite con limitato decadimento nel tempo.

La Direzione dei Lavori potrà procedere all'accettazione delle luci fisse mediante i criteri seguenti:

- a) mediante controllo dei materiali costituenti il telaio più vetro più elementi di tenuta (guarnizioni, sigillanti) più eventuali accessori, e mediante controllo delle caratteristiche costruttive e della lavorazione del prodotto nel suo insieme e/o dei suoi componenti; in particolare trattamenti protettivi del legno, rivestimenti dei metalli costituenti il telaio, l'esatta esecuzione dei giunti, ecc.;
- b) mediante l'accettazione di dichiarazioni di conformità della fornitura alle classi di prestazione quali tenuta all'acqua, all'aria, resistenza agli urti, ecc. (vedere punto 3, lett. b,); di tali prove potrà anche chiedere la ripetizione in caso di dubbio o contestazione.

Le modalità di esecuzione delle prove saranno quelle definite nelle relative norme UNI per i serramenti (vedere punto 3).

3 - I serramenti interni ed esterni (finestre, porte finestre, e similari) dovranno essere realizzati seguendo le prescrizioni indicate nei disegni costruttivi o comunque nella parte grafica del progetto.

In mancanza di prescrizioni (o in presenza di prescrizioni limitate) si intende che comunque nel loro insieme devono essere realizzati in modo da resistere alle sollecitazioni meccaniche e degli agenti atmosferici e contribuire, per la parte di loro spettanza, al mantenimento negli ambienti delle condizioni termiche, acustiche, luminose, di ventilazione, ecc.; lo svolgimento delle funzioni predette deve essere mantenuto nel tempo.

- a) La Direzione dei Lavori potrà procedere all'accettazione dei serramenti mediante il controllo dei materiali che costituiscono l'anta ed il telaio ed i loro trattamenti preservanti ed i rivestimenti mediante il controllo dei vetri, delle guarnizioni di tenuta e/o sigillanti, degli accessori. Mediante il controllo delle sue caratteristiche costruttive, in particolare dimensioni delle sezioni resistenti, conformazione dei giunti, delle connessioni realizzate meccanicamente (viti, bulloni, ecc.) o per aderenza (colle, adesivi, ecc.) e comunque delle parti costruttive che direttamente influiscono sulla resistenza meccanica, tenuta all'acqua, all'aria, al vento, e sulle altre prestazioni richieste.
- b) La Direzione dei Lavori potrà altresì procedere all'accettazione della attestazione di conformità della fornitura alle prescrizioni indicate nel progetto per le varie caratteristiche o in mancanza a quelle di seguito riportate. Per le classi non specificate valgono i valori dichiarati dal fornitore ed accettati dalla Direzione dei Lavori.

1) Finestre

- tenuta all'acqua, all'aria e resistenza al vento, classe misurata secondo le norme [UNI 11173](#), [UNI EN 12207](#), [UNI EN 12208](#) e [UNI EN 12210](#);
- resistenza meccanica secondo la norma [UNI EN 107](#).

2) Porte interne

- tolleranze dimensionali e spessore misurate secondo le norme [UNI EN 1529](#);
- planarità misurata secondo la norma [UNI EN 1530](#);
- resistenza al fuoco misurata secondo la norma [UNI EN 1634](#);
- resistenza al calore per irraggiamento misurata secondo la norma [UNI 8328](#).

3) Porte esterne

- tolleranze dimensionali e spessore misurate secondo le norme [UNI EN 1529](#);
- planarità misurata secondo la norma [UNI EN 1530](#);
- tenuta all'acqua, all'aria e resistenza al vento, classe misurata secondo le norme [UNI 11173](#), [UNI EN 12207](#), [UNI EN 12208](#) e [UNI EN 12210](#);
- resistenza all'intrusione.

La attestazione di conformità dovrà essere comprovata da idonea certificazione e/o documentazione.

4 - Gli schermi (tapparelle, persiane, antoni) con funzione prevalentemente oscurante dovranno essere realizzati nella forma, con il materiale e nelle dimensioni indicate nel disegno di progetto; in mancanza di prescrizioni o con prescrizioni insufficienti, si intende che comunque lo schermo deve nel suo insieme resistere alle sollecitazioni meccaniche (vento, sbattimenti, ecc.) ed agli agenti atmosferici mantenendo nel tempo il suo funzionamento.

- a) La Direzione dei Lavori dovrà procedere all'accettazione degli schermi mediante il controllo dei materiali che costituiscono lo schermo e, dei loro rivestimenti, controllo dei materiali costituenti gli accessori e/o organi di manovra, mediante la verifica delle caratteristiche costruttive dello schermo, principalmente dimensioni delle sezioni resistenti, conformazioni delle connessioni realizzate meccanicamente (viti, bulloni, ecc.) o per aderenza (colle, adesivi, ecc.) e comunque delle parti che direttamente influiscono sulla resistenza meccanica e durabilità agli agenti atmosferici.
- b) La Direzione dei Lavori potrà altresì procedere all'accettazione mediante attestazione di conformità della fornitura alle caratteristiche di resistenza meccanica, comportamento agli agenti atmosferici (corrosioni, cicli con lampade solari, camere climatiche, ecc.). La attestazione dovrà essere comprovata da idonea certificazione e/o documentazione.

Per quanto non espressamente contemplato, si rinvia alla seguente normativa tecnica: [UNI EN 12207](#), [UNI EN 12208](#), [UNI EN 12210](#), [UNI EN 12211](#), [UNI EN ISO 10077](#), [UNI EN 179](#), [UNI EN 1125](#), [UNI EN 1154](#), [UNI EN 1155](#), [UNI EN 1158](#), [UNI EN 12209](#), [UNI EN 1935](#), [UNI EN 13659](#), [UNI EN 13561](#), [UNI EN 13241](#), [UNI 10818](#), [UNI EN 13126-1](#), [UNI EN 1026](#) [UNI EN 1027](#).

Tutti i prodotti e/o materiali di cui al presente articolo, qualora possano essere dotati di marcatura CE secondo la normativa tecnica vigente, dovranno essere muniti di tale marchio.

Porte e portoni omologati EI

Il serramento omologato EI deve essere installato seguendo le specifiche indicazioni riportate nel certificato di prova che, assieme all'omologazione del Ministero dell'Interno, alla dichiarazione della casa produttrice di conformità al prototipo approvato e alla copia della bolla di consegna presso il cantiere, dovrà accompagnare ogni serramento.

La ditta installatrice dovrà inoltre fornire una dichiarazione che attesti che il serramento è stato installato come specificato nel certificato di prova.

6.5.1 Porte scorrevoli

Per motivi progettuali ovvero funzionali allo spazio disponibile è sempre più frequente il caso di soluzioni con porte scorrevoli. Al pari di altri tipi di serramenti, anche questi dovranno essere realizzati seguendo le prescrizioni indicate nei disegni esecutivi o comunque nella parte grafica del progetto. In mancanza di prescrizioni (o in presenza di prescrizioni limitate) si intenderà comunque, nel loro insieme, una realizzazione conforme alle indicazioni previste dalla norma [UNI EN 1628](#) in materia di resistenza alle sollecitazioni e alla [UNI EN 12046-2](#) per le forze di manovra indicate.

Le porte scorrevoli potranno essere:

- interne (o a scomparsa)
- esterne rispetto al muro.

Porte scorrevoli interne

Le porte scorrevoli "interne" (o a scomparsa), quando aperte, saranno allocate completamente all'interno della parete che le ospita. Le ante di tali porte potranno essere previste con una o più ante.

Nel caso di porte scorrevoli a due ante sarà previsto un sistema a scorrimento con due controtelai, o cassettoni più piccoli rispetto all'apertura, posti ai lati. Il controtelaio potrà essere posto su un unico lato e largo abbastanza da alloggiare le due ante parallele che scorreranno contrapposte e si eclisseranno nello stesso vano.

Porte scorrevoli esterne

Le porte scorrevoli "esterne", correranno su un binario o un bastone fissato alla parete e quando aperte, l'anta si sovrapporrà ad essa impegnando uno spazio pari alla grandezza dell'anta stessa.

Con le porte scorrevoli esterne si potrà sfruttare meglio lo spazio interno alla parete potendo installare impianti, cavi sottotraccia, prese e interruttori, che diversamente non sarebbe possibile inserire. Le ante delle porte scorrevoli esterne saranno sempre a vista e si muoveranno lungo la parete, lateralmente all'apertura, su di un binario prefissato.

Per entrambi i tipi di porta potranno essere previste ante di varia finitura ovvero in vetro di design opaco o trasparente al fine di donare maggiore luminosità agli ambienti serviti.

Caratteristiche del controtelaio

La struttura del controtelaio o cassonetto sarà in acciaio zincato, di spessore idoneo sia nei fianchi che nei profili posteriore e di fondo. Il fianco del cassonetto sarà realizzato in un unico pezzo di lamiera e presenterà delle grecature per conferire una maggiore rigidità alla struttura. Una rete metallica, che completerà il fianco, sarà prevista in acciaio zincato e fissata al fianco mediante graffette consentendo così l'ancoraggio diretto dello strato d'intonaco finale. Si avrà cura inoltre, di prevedere una rete a maglia fine in fibra di vetro che, posta nella parte di giunzione tra cassonetto e laterizio, fungerà da protezione per possibili fessurazioni dell'intonaco.

Nel caso di parete da realizzare in cartongesso, dovrà essere previsto un controtelaio con profili orizzontali in acciaio zincato atti sia a rinforzare la struttura che a facilitare l'applicazione e il fissaggio delle lastre di cartongesso.

Il sistema di scorrimento sarà composto da un profilo guida in alluminio, o altro materiale equivalente, e sarà fissato in modo stabile, corredato da carrelli con cuscinetti dalla portata (in kg) superiore al peso della porta da sostenere.

6.5.2 Infissi esterni ed interni per i disabili

Generalità e normativa

La legislazione italiana ed europea ha da tempo regolamentato la progettazione di nuovi edifici e la riqualificazione o rifunzionalizzazione di quelli esistenti, in assenza di barriere, per rendere fruibile lo spazio urbano ed edilizio anche alle persone con mobilità ridotta.

In relazione alle finalità riportate nelle norme, devono essere contemplati tre livelli di qualità dello spazio costruito:

- **l'accessibilità**: il livello più alto poiché consente subito la totale fruizione;
- **la visitabilità**: il livello di accessibilità limitato a una parte dell'edificio o delle unità immobiliari, che consente, comunque, ogni tipo di relazione fondamentale anche alla persona con ridotta o impedita capacità motoria o sensoriale;
- **l'adattabilità**: il livello ridotto di qualità, tuttavia modificabile, per originaria previsione progettuale, di trasformazione in livello di accessibilità.

Quindi per conseguire la completa accessibilità e fruibilità dell'edificio è importante adottare le giuste soluzioni di alcuni punti-chiave quali, ad esempio, l'accesso, i collegamenti verticali e orizzontali nonché la dotazione di adeguati servizi igienici.

Le principali norme e linee guida in favore dell'eliminazione delle barriere architettoniche, sono contenute nei seguenti dispositivi legislativi e norme:

- Decreto del Presidente della Repubblica 24 luglio 1996, n. 503 "Regolamento recante norme per l'eliminazione delle barriere architettoniche negli edifici, spazi e servizi pubblici";
- Decreto Ministeriale - Ministero dei Lavori Pubblici 14 giugno 1989, n. 236. "Prescrizioni tecniche necessarie a garantire l'accessibilità, l'adattabilità e la visitabilità degli edifici privati e di edilizia residenziale pubblica sovvenzionata e agevolata, ai fini del superamento e dell'eliminazione delle barriere architettoniche";
- Legge 9 gennaio 1989, n. 13 "Disposizioni per favorire il superamento e l'eliminazione delle barriere architettoniche negli edifici privati";
- [Norma UNI/PdR 24](#) "Abbattimento barriere architettoniche - Linee guida per la riprogettazione del costruito in ottica universal design".

Le porte di accesso agli edifici

Le porte disposte su percorsi d'ingresso dovranno consentire e facilitare il passaggio di persone disabili ed essere utilizzate da persone con mobilità ridotta.

Le porte di accesso di ogni edificio dovranno essere facilmente manovrabili, di tipo e luce netta tali da consentire un transito comodo anche da parte di persona su sedia a ruote.

Il vano della porta e gli spazi antistanti e retrostanti dovranno essere complanari, e adeguatamente dimensionati sia per le manovre con la sedia a ruote, sia rispetto al tipo di apertura. Per dimensioni, posizionamento, e manovrabilità la porta sarà tale da consentire un'agevole apertura della/e ante da entrambi i lati di utilizzo.

Le porte battenti e le porte automatiche dovranno poter essere utilizzate senza pericolo. La durata dell'apertura di una porta automatica dovrà permettere il passaggio delle persone a mobilità ridotta.

Il sistema di rilevamento delle persone deve essere regolato in modo da aprire la porta rapidamente e realizzato per individuare individui di ogni taglia.

Le porte internamente a vetri dovranno essere facilmente individuabili sia da aperte sia da chiuse dalle persone ipovedenti di tutte le taglie e creare impedimenti visuali, mediante l'uso di elementi visivi a contrasto, incollati, dipinti, incisi o intarsiati nel vetro.

Porte interne

Per le porte interne sono suggerite, se non diversamente disposto dal progetto esecutivo e dalla DL, porte scorrevoli o similari purché di facile manovrabilità e che non rappresentino intralcio e non richiedano grossi sforzi di apertura. Sono da evitare i meccanismi di ritorno automatico, nel caso non prevedano sistemi di fermo a fine corsa.

Ogni porta deve avere un angolo di apertura almeno pari a 90°.

La larghezza del passaggio utile dovrà essere misurata tra il battente aperto a 90° e il telaio della porta, maniglia non compresa, e sarà normalmente pari a:

- 0,83 m per una porta da 0,90 m;
- 0,77 m per una porta da 0,80 m.

Comunque dovranno essere poste in opera porte la cui larghezza della singola anta non sia superiore a 120 cm, e gli eventuali vetri siano collocati a un'altezza di almeno 40 cm dal piano del pavimento.

Le maniglie delle porte dovranno essere facilmente impugnate in posizione in piedi e seduto, per cui la loro

altezza dovrà essere compresa tra 85 e 95 cm, quella consigliata è di 90 cm.

L'estremità delle maniglie delle porte dovrà essere situata a oltre 0,40 m da un angolo rientrante o da un altro ostacolo all'avanzamento di una sedia a rotelle. Sono da preferire maniglie del tipo a leva opportunamente arrotondate.

L'estensione della maniglia sarà una soluzione realizzabile ma bisognerà comunque verificare che lo sforzo all'apertura sia inferiore a 50 N nel punto di presa della maniglia, in presenza o meno di un dispositivo con chiusura automatica.

Infissi esterni

Dovranno essere installate finestre che garantiscano una buona visibilità sia a chi è costretto in posizione sdraiata, sia a chi, in carrozzella, osserva l'ambiente esterno da una posizione più bassa.

La soglia tra balcone e ambiente interno non deve avere un dislivello tale da costituire ostacolo al passaggio di una persona su sedia a ruote.

Non sarà possibile installare porte-finestre con traversa orizzontale a pavimento avente un'altezza tale da impedire il transito di una sedia a ruote.

I serramenti con ante a scorrimento orizzontale dovranno essere facilmente manovrati da tutte le persone a condizione che il movimento non richieda una forza superiore ad 8 Kg e la maniglia sia situata ad un'altezza adeguata alle persone in carrozzina.

Gli infissi aventi ante a bilico o vasistas dovranno essere facilmente manovrate da tutte le persone purché non sia necessario un movimento violento, non sia prevista un'inclinazione eccessiva e l'eventuale meccanismo a leva sia azionabile da adeguata altezza.

L'altezza delle maniglie o dispositivo di comando, dovrà essere compresa tra cm. 100 e 130 (si consigliano 115 cm).

La maniglia dovrà essere a leva; in esigenza di maggiore forza si consiglia una maniglia a leva con movimento verticale.

Si dovranno predisporre dei comandi a distanza per eventuali finestre più alte o dei sistemi di apertura automatica.

Art. 6.6

LEGNO LAMELLARE INCOLLATO

Il legno lamellare disponibile sotto forma di travi, di pannelli in multistrati o di sezioni sagomate di varia natura proveniente dalle migliori zone di accrescimento (con raccordi fra le parti mediante piccoli raggi di curvatura il raggio non può essere inferiore a 160 volte lo spessore della lamella di specie resinosa e 200 volte per lamelle di specie dure) dovrà essere fornito in opera conformemente alle norme UNI (in particolare la [UNI EN 14080](#)) e/o CNR vigenti ed in loro mancanza quelle della letteratura tecnica (in primo luogo le norme internazionali ed estere). Ogni pezzatura dovrà essere selezionata qualitativamente e dimensionalmente, stagionata, giuntata di testa e piattata sulle quattro facce, formando le lamelle nelle misure richieste dagli elaborati di progetto. Le lamelle, assemblate per incollaggio eseguito con collanti di tipo strutturale (a base di resorcina formaldeide o di urea), dovranno essere del tipo impregnato con sostanze atte a garantire l'assoluta inattaccabilità da parte di insetti, funghi, agenti atmosferici e chimici. Le strutture portanti dovranno, grazie all'elevata coibenza termica, impedire la creazione di ponti termici ed eliminare fenomeni di condensa.

Gli elementi strutturali di legno lamellare incollato debbono essere conformi alla norma europea armonizzata [UNI EN 14080](#), e, secondo quanto specificato al punto A del paragrafo 11.1 del D.M. 17 gennaio 2018, recare la marcatura CE.

Le singole tavole, per la composizione di legno lamellare, dovranno soddisfare i requisiti della norma europea armonizzata UNI EN 14081-1 al fine di garantirne una corretta attribuzione ad una classe di resistenza. Per classi di resistenza delle singole tavole superiori a C30 si farà riferimento esclusivo ai metodi di classificazione a macchina.

Le singole lamelle vanno tutte individualmente classificate dal fabbricante come previsto al § 11.7.2 del citato decreto.

Per il controllo della qualità e della costanza della produzione si dovranno eseguire le seguenti prove:

- di delaminazione;
- di resistenza a taglio delle superfici di incollaggio;
- di controllo degli elementi;
- laminati verticalmente;
- controllo delle sezioni giuntate.

La determinazione della resistenza a taglio e delle proprietà meccaniche perpendicolari alla fibratura e di

altre proprietà fisiche e meccaniche saranno effettuate secondo le prescrizioni di cui alle norme [UNI EN 408](#).

Art. 6.7 MATERIALE AGRARIO E VEGETALE

Tutto il materiale agrario - con esso si intende tutto il materiale usato nei lavori di agricoltura, vivaismo e giardinaggio (es. terra di coltivo, concimi, torba, ecc.) necessario alla messa a dimora delle piante, alla cura ed alla manutenzione e il materiale vegetale necessario all'esecuzione dei lavori (es. alberi, arbusti, tappezzanti, sementi, ecc.) occorrente per la sistemazione ambientale - dovrà essere delle migliori qualità, senza difetti e in ogni caso con qualità e pregi uguali o superiori a quanto prescritto dal presente Capitolato, dall'Elenco Prezzi e dalla normativa vigente. S'intende che la provenienza sarà liberamente scelta dall'Appaltatore purché, a giudizio insindacabile della Direzione dei Lavori, i materiali siano riconosciuti accettabili. L'Appaltatore è obbligato a notificare, in tempo utile alla Direzione dei Lavori, la provenienza dei materiali per il regolare prelievo dei relativi campioni.

In particolare, terre, compresa quella agraria, macinati e rocce da scavo, per la formazione di aree private, sottofondi, reinterri, riempimenti, rimodellazioni e rilevati, conferiti in cantiere, devono rispettare le norme vigenti, la Legge 24 marzo 2012, n. 28 recante misure straordinarie e urgenti in materia ambientale, il d.P.R. n.120/2017 "Regolamento recante la disciplina semplificata della gestione delle terre e rocce da scavo" e i limiti previsti dalla Tabella 1 - Valori di concentrazione limite accettabili nel suolo e nel sottosuolo riferiti alla specifica destinazione d'uso dei siti da bonificare, colonna A (Siti ad uso Verde pubblico, privato e residenziale) dell'Allegato 5 al Titolo V della Parte Quarta del D.Lgs. 152/2006 e s.m.i. Inoltre, per detti materiali, deve esserne assicurata la tracciabilità, accompagnandoli, a seconda della loro natura, con una delle seguenti documentazioni:

1. Provenienza da cava: riferimenti dell'autorizzazione rilasciata alla cava per la commercializzazione di terre e rocce da scavo; bolle di accompagnamento;
2. Provenienza da recupero di rifiuti: riferimenti dell'autorizzazione rilasciata all'impianto per il trattamento e la commercializzazione dei materiali; bolle di accompagnamento;
3. Provenienza da cantieri di escavazione: riferimenti del Piano delle terre allegato al progetto dell'opera relativa al cantiere di provenienza, in conformità all'art. 186 del D.Lgs. 152/2006 e s.m.i.; bolle di accompagnamento e "Documento di trasporto di terre e rocce da scavo" (modello fornito dalla Direzione dei Lavori).

Valori discordanti e/o assenza o incompletezza della documentazione suddetta renderanno inaccettabili dalla Direzione dei Lavori i materiali conferiti.

Le piante dovranno essere etichettate singolarmente o per gruppi omogenei, con cartellini indicanti in maniera chiara, leggibile ed indelebile, la denominazione botanica (Genere, specie, varietà o cultivar) in base al Codice internazionale di nomenclatura botanica, inoltre il cartellino dovrà essere resistente alle intemperie. Le caratteristiche con le quali le piante dovranno essere fornite (densità e forma della chioma, presenza e numero di ramificazioni, sistema di preparazione dell'apparato radicale, ecc.) sono precisate nelle specifiche allegate al progetto o indicate nell'Elenco Prezzi e nelle successive voci particolari.

Dove richiesto dalle normative vigenti il materiale vegetale dovrà essere accompagnato dal "passaporto per le piante".

Nel caso in cui alcune piante non siano reperibili sul mercato nazionale, l'Appaltatore può proporre delle sostituzioni, con piante aventi caratteristiche simili, alla Direzione dei Lavori che si riserva la facoltà di accettarle o richiederne altre. Resta comunque inteso che nulla sarà dovuto in più all'Appaltatore per tali cambiamenti.

Nel caso di piante innestate, dovrà essere specificato il portainnesto e l'altezza del punto di innesto che dovrà essere ben fatto e non vi dovranno essere segni evidenti di disaffinità.

All'interno di un gruppo di piante, richieste con le medesime caratteristiche, le stesse dovranno essere uniformi ed omogenee fra loro. L'Appaltatore si impegna a sostituire a proprie spese quelle piante che manifestassero differenze genetiche (diversa specie o varietà, disomogeneità nel gruppo, ecc.) o morfologiche (colore del fiore, delle foglie, portamento, ecc.), da quanto richiesto, anche dopo il collaudo definitivo. Corrispondenti alla forma di allevamento richiesta, le piante dovranno avere subito le adeguate potature di formazione in vivaio in base alla forma di allevamento richiesta. Dove non diversamente specificato si intendono piante allevate con forma tipica della specie, varietà o cultivar cioè coltivate in forma libera o naturale con una buona conformazione del fusto e delle branche, un'alta densità di ramificazione di rami e branche e una buona simmetria ed equilibrio della chioma.

Dove richiesto dovranno essere fornite piante con forma diversa da quella naturale che richiede tecniche di potatura ed allevamento particolari come a spalliera, a cono, a spirale, ad albereto, a palla, ecc.;

Previo autorizzazione della Direzione dei Lavori, potranno essere messe a dimora piante all'interno di contenitori biodegradabili a perdere.

Le piante fornite in contenitore vi devono avere trascorso almeno una stagione vegetativa.

Le piante fornite in zolla dovranno essere ben imballate con un involucro totalmente biodegradabile, come juta, canapa, paglia di cereale, torba, pasta di cellulosa compressa ecc., rivestiti con reti di ferro non zincate a maglia larga, rinforzate se le piante superano i 4 m di altezza, o i 15 cm di diametro, con rete metallica.

Le piante a radice nuda, vanno sradicate esclusivamente nel periodo di riposo vegetativo (periodo compreso tra la totale perdita di foglie e la formazione delle prime gemme terminali), non vanno mai lasciate senza copertura a contatto con l'aria per evitare il disseccamento. Possono essere conservate in ambiente controllato a basse temperature.

Tutte le piante dovranno presentare apparato radicale ben accestito, ricco di piccole ramificazioni e di radici capillari fresche e sane, pienamente compenstrate nel terreno. Il terreno che circonda le radici dovrà essere ben aderente, di buona qualità, senza crepe. Non saranno accettate piante con apparato radicale a "spirale" attorno al contenitore o che fuoriesce da esso, ma neppure con apparato radicale eccessivamente o scarsamente sviluppato;

Il materiale vegetale dovrà essere esente da attacchi (in corso o passati) di insetti, malattie crittogamiche, virus, o altre patologie, prive di deformazioni o alterazioni di qualsiasi natura inclusa la "filatura" (pianta eccessivamente sviluppata verso l'alto) che possono compromettere il regolare sviluppo vegetativo e il portamento tipico della specie, prive anche di residui di fitofarmaci, come anche di piante infestanti. Le foglie dovranno essere turgide, prive di difetti o macchie, di colore uniforme e tipico della specie.

Potranno essere utilizzate piante non provenienti da vivaio, solamente se espressamente indicato in progetto, per piante di particolare valore estetico, restando anche in questo caso, l'Appaltatore pienamente responsabile della provenienza del materiale vegetale.

L'Appaltatore è tenuto a far pervenire alla Direzione dei Lavori, con almeno 48 ore di anticipo, comunicazione della data e dell'ora in cui le piante giungeranno in cantiere.

L'Appaltatore dovrà sostituire a sua cura e spese, con altre rispondenti i requisiti concordati, le eventuali partite non ritenute conformi dalla Direzione dei Lavori. L'approvazione dei materiali consegnati sul posto non sarà tuttavia considerata come accettazione definitiva: la Direzione dei Lavori si riserva infatti la facoltà di rifiutare, in qualsiasi momento, quei materiali e quelle provviste che si siano, per qualsiasi causa, alterati dopo l'introduzione sul cantiere, nonché il diritto di farli analizzare a cura e spese dell'Impresa, per accertare la loro corrispondenza con i requisiti specificati. In ogni caso l'Impresa, pur avendo ottenuto l'approvazione dei materiali dalla Direzione dei Lavori, resta totalmente responsabile della buona riuscita delle opere.

L'Impresa fornirà tutto il materiale (edile, impiantistico, agrario e vegetale) indicato negli elenchi e riportato nei disegni allegati, nelle quantità necessarie alla realizzazione della sistemazione.

6.7.1 - Preparazione Agraria del Terreno

L'Appaltatore, dopo essersi accertato della qualità del terreno da riportare, dovrà comunicare preventivamente alla Direzione dei Lavori il luogo esatto in cui intende prelevare il terreno agrario per il cantiere, per poterne permettere un controllo da parte della Direzione dei Lavori, che si riserva la facoltà di prelevare dei campioni da sottoporre ad analisi. Tale approvazione non impedirà successive verifiche da parte della Direzione dei Lavori sul materiale effettivamente portato in cantiere. Le analisi dovranno essere eseguite, salvo quanto diversamente disposto dal presente Capitolato, secondo i metodi ed i parametri normalizzati di analisi del suolo, pubblicati dalla Società Italiana della Scienza del Suolo S.I.S.S.

Il terreno, se non diversamente specificato in progetto o dalla Direzione dei Lavori, dovrà essere per composizione e granulometria classificato come "terra fine", con rapporto argilla/limo/sabbia definito di "medio impasto".

La terra di coltivo riportata dovrà essere priva di pietre, tronchi, rami, radici e loro parti, che possano ostacolare le lavorazioni agronomiche del terreno dopo la posa in opera, e chimicamente neutra (pH 6,5-7). La quantità di scheletro non dovrà eccedere il 5% del volume totale e la percentuale di sostanza organica non dovrà essere inferiore al 2%. L'Appaltatore dovrà sottoporre all'approvazione della Direzione dei Lavori l'impiego di terra le cui analisi abbiano oltrepassato i valori indicati negli Allegati tecnici, salvo quanto diversamente indicato nell'Elenco Prezzi. La terra di coltivo dovrà essere priva di agenti patogeni e di sostanze tossiche per le piante.

Qualora il prelevamento della terra venga fatto da terreni naturali non coltivati, la profondità sarà limitata al primo strato di suolo esplorato dalle radici delle specie a portamento erbaceo (di norma non superiore a 0,50 m) ossia a quello spessore ove la presenza di humus e le caratteristiche fisico-microbiologiche del terreno permettono la normale vita dei vegetali.

6.7.2 - Substrato di Coltivazione

Con "substrati di coltivazione" si intendono materiali di origine minerale e/o vegetale utilizzati singolarmente o miscelati in proporzioni note per impieghi particolari e per ottenere un ambiente di crescita adatto alle diverse

specie che si vogliono mettere a dimora.

Se il materiale viene fornito confezionato, l'etichetta deve riportare tutte le indicazioni prescritte per legge. Nel caso in cui il materiale sia presentato sfuso, l'Appaltatore deve fornire alla Direzione dei Lavori il nome del produttore e l'indirizzo, la quantità, il tipo di materiale, le caratteristiche chimico-fisiche (pH, Azoto nitrico e ammoniacale, Fosforo totale, Potassio totale, Conducibilità Ece, e quant'altro richiesto dalla Direzione dei Lavori) e i loro valori, da eseguire a proprie spese, secondo i metodi normalizzati dalla Società Italiana della Scienza del Suolo - S.I.S.S.

Il substrato, una volta pronto per l'impiego, dovrà essere omogeneo al suo interno.

Per ogni partita di torba dovrà essere indicata la provenienza, il peso specifico, la percentuale in peso della sostanza organica, gli eventuali additivi.

Le quantità di substrato di coltivazione, se non indicate in progetto, sarà stabilita dalla Direzione dei Lavori di volta in volta, in relazione all'analisi del suolo, al tipo di impianto, ecc.

L'Appaltatore (ad esclusione della torba e dello sfagno) dovrà fornire indicazioni sui seguenti parametri:

- sostanza organica;
- azoto nitrico;
- azoto ammoniacale;
- densità apparente riferita ad uno specificato tenore di umidità;
- capacità idrica di campo;
- conducibilità Ece.

L'eventuale sostituzione dei substrati non confezionati con altri componenti (sabbia lavata, perlite, polistirolo espanso, pomice, pozzolana, argilla espansa, ecc.) deve essere autorizzata dalla Direzione dei Lavori. Salvo altre specifiche richieste, per le esigenze della sistemazione l'Appaltatore dovrà fornire torba della migliore qualità del tipo "biondo" (colore marrone chiaro giallastro), acida, poco decomposta, formata in prevalenza di Sphagnum o di Eriophorum, e confezionata in balle compresse e sigillate.

6.7.3 - Fitofarmaci e Diserbanti

L'impiego di fitofarmaci e diserbanti è consentito solo nel pieno rispetto delle normative comunitarie, statali e regionali vigenti in materia. Andranno in ogni caso impiegati i prodotti con minore impatto sull'ambiente, utilizzati secondo le specifiche raccomandazioni fornite dalle Ditte produttrici, e solo nei casi in cui si rendano effettivamente necessari.

A tale proposito ogni intervento di questo tipo andrà prima opportunamente concordato con il Committente, che provvederà ad adottare e, se del caso, rendere pubbliche le misure eventualmente necessarie per la salvaguardia di persone, animali domestici e ambienti.

I fitofarmaci e i diserbanti da impiegare (anticrittogamici o fungicidi, insetticidi, acaricidi, nematocidi, limacidi, rodenticidi, coadiuvanti e erbicidi) dovranno essere forniti nei contenitori originali e sigillati dalla fabbrica, con le indicazioni della composizione e della classe di tossicità secondo la normativa vigente.

Ricordiamo che tali prodotti dovranno rispettare il seguente quadro normativo:

- D.LGS. 17 marzo 1995 n. 194, Attuazione della direttiva 91/414/CEE in materia di immissione in commercio di prodotti fitosanitari;
- DPR 23 aprile 2001, n. 290, Regolamento di semplificazione dei procedimenti di autorizzazione alla produzione, alla immissione in commercio e alla vendita di prodotti fitosanitari e relativi;
- D.LGS. 14 marzo 2003, n. 65, Attuazione delle direttive 1999/45/CE e 2001/60/CE relative alla classificazione, all'imballaggio e all'etichettatura dei preparati pericolosi;
- D.LGS. 29 aprile 2010, n. 75, Riordino e revisione della disciplina in materia di fertilizzanti, a norma dell'articolo 13 della legge 7 luglio 2009, n. 88.

Inoltre dal 14 dicembre 2019 è entrato in vigore il Regolamento 2016/2031/UE sul nuovo regime fitosanitario europeo, il quale, mediante un nuovo assetto normativo, si pone l'obiettivo prioritario di rafforzare la protezione delle piante e dei prodotti vegetali dagli organismi nocivi, introduce nuovi obblighi per chi importa, coltiva e commercializza vegetali, modificando l'organizzazione dei Servizi fitosanitari nei Paesi membri, le procedure di sorveglianza e la responsabilità diretta dei produttori sulla sanità dei vegetali.

A supporto di queste disposizioni vi è stata la contemporanea entrata in vigore del regolamento 2017/625/UE relativo alle modalità di effettuazione dei controlli ufficiali anche in materia di sanità delle piante, prevedendo che gli operatori professionali siano soggetti a regolari controlli da parte dell'Autorità competente.

6.7.4 - Materiali per Reti di Drenaggio

I materiali da impiegare per la realizzazione di drenaggi e opere antierosione dovranno corrispondere a quanto indicato in progetto e, per quelli forniti in confezione, essere consegnati nei loro imballi originali, attestanti quantità e caratteristiche del contenuto (es. resistenza, composizione chimica, requisiti idraulici e fisici, durata, ecc.) per essere approvati dalla Direzione dei Lavori prima del loro impiego. Per i prodotti non

confezionati, la Direzione dei Lavori ne verificherà di volta in volta la qualità e la loro provenienza.

Deve essere evitata la messa in opera di tubi di drenaggio che l'Appaltatore non raccomanda in modo specifico per il tipo di sistemazione idraulica di progetto.

6.7.5 - Tubo Corrugato Flessibile (*Tubo corrugato flessibile in PVC duro a doppia parete, rivestito internamente da una guaina plastica*).

I tubi dovranno avere struttura omogenea e dovranno essere privi di bolle, fenditure o difetti simili.

Le estremità dei tubi dovranno essere tagliate ortogonalmente agli assi.

Il materiale dovrà essere fornito negli imballi originali attestanti qualità e caratteristiche del contenuto, che dovranno essere approvate dalla Direzione dei Lavori prima del loro impiego.

Le misure per la verifica delle dimensioni dei tubi e delle aperture e le prove di resistenza meccanica devono essere eseguite secondo le modalità delle norme DIN 1187.

Nella prova di resistenza all'urto, al massimo il 5 % dei campioni potranno risultare frantumati o parzialmente frantumati per l'intera lunghezza.

Nella prova di resistenza a flessione, i campioni non devono cedere o frantumarsi.

Nella prova di resistenza a deformazione, il diametro esterno dei tubi non può modificarsi più del 12%.

I tubi corrugati flessibili saranno misurati in metri lineari effettivamente posati in cantiere.

6.7.6 - Trasporto del Materiale Vegetale

L'Appaltatore dovrà prendere tutte le precauzioni necessarie affinché le piante arrivino sul luogo della sistemazione nelle migliori condizioni possibili, curando che il trasferimento venga effettuato con mezzi, protezioni e modalità di carico idonei con particolare attenzione perché rami e corteccia non subiscano danni e le zolle non abbiano a frantumarsi o ad essiccarsi a causa dei sobbalzi o per il peso del materiale soprastante.

Giunte a destinazione, tutte le piante dovranno essere trattate in modo che sia evitato loro ogni danno: il tempo intercorrente tra il prelievo in vivaio e la messa a dimora definitiva (o la sistemazione in vivaio provvisorio) dovrà essere il più breve possibile.

In particolare l'Appaltatore curerà che le zolle e le radici delle piante che non possono essere immediatamente messe a dimora non subiscano ustioni e mantengano il tenore di umidità adeguato alla loro buona conservazione.

L'estrazione delle piante dal vivaio dovrà essere fatta con tutte le precauzioni necessarie per non danneggiare le radici principali e secondarie con le tecniche appropriate per conservare l'apparato radicale, evitando di ferire le piante.

Nei casi in cui si debbano sollevare alberi tramite cinghie (di materiale resistente al carico da sollevare, con larghezza di 30 – 50 cm), queste dovranno agganciare la zolla, se necessario anche il fusto (in casi in cui la chioma sia molto pesante o il fusto eccessivamente lungo), in questo caso, a protezione della corteccia del tronco, fra la cinghia e il fusto andranno interposte delle fasce di canapa o degli stracci per evitare l'abrasione. La chioma dovrà appoggiare, per evitare l'auto schiacciamento, su cavalletti ben fissati al veicolo. Occorre prestare attenzione a non provocare colpi o vibrazioni forti all'imbracatura. In casi eccezionali, previa approvazione della Direzione dei Lavori, gli esemplari potranno essere sollevati tramite perni infissi nel tronco o passanti da parte a parte.

Prima della rimozione dal vivaio e durante tutte le fasi di trasporto e messa a dimora, i rami delle piante dovranno essere legati per proteggerli durante le manipolazioni. Le legature andranno fatte con nastro di colore ben visibile.

L'accatastamento in cantiere non può durare più di 48 ore, poi è necessario che vengano posizionate in un vivaio provvisorio posto in un luogo ombroso, riparato dal vento, dal ristagno d'acqua, con i piani di terra l'uno contro l'altro, bagnati e coperti con sabbia, segatura, pula di riso o paglia, avendo estrema cura che il materiale vegetale non venga danneggiato.

L'Appaltatore si dovrà assicurare che le zolle o le radici delle piante non subiscano ustioni e che mantengano un adeguato e costante tenore di umidità. Per le conifere e tutte le piante in vegetazione andranno sciolte le legature dei rami, per evitare danni alla chioma, per poi essere nuovamente legate quando l'Appaltatore è pronto per la messa a dimora definitiva.

6.7.7 - Sementi

L'Appaltatore dovrà fornire sementi di ottima qualità e rispondenti esattamente a genere e specie richiesta, sempre nelle confezioni originali sigillate munite di certificato di identità ed autenticità con l'indicazione del grado di purezza e di germinabilità e della data di scadenza stabiliti dalle leggi vigenti. Per evitare che possano alterarsi o deteriorarsi, le sementi devono essere immagazzinate in locali freschi, ben aerati e privi di umidità.

Qualora la miscela non fosse disponibile in commercio dovrà essere realizzata in cantiere alla presenza della Direzione dei Lavori e dovrà rispettare accuratamente le percentuali stabilite dal progetto (le percentuali devono essere calcolate sul numero indicativo di semi); sarà cura dell'Appaltatore preparare e mescolare in

modo uniforme le diverse qualità di semi.

La semina dovrà essere realizzata solo dopo l'autorizzazione della Direzione dei Lavori sul miscuglio delle sementi, che provvederà all'approvazione dei materiali da impiegare ed al controllo in fase esecutiva.

6.7.8 - Piante

Per piante in senso generale si intende tutto il materiale vegetale vivo di pronta utilizzazione, proveniente da vivai appositamente autorizzati.

Tutte le piante scelte e impiegate dovranno essere esenti da difetti e imperfezioni, nonché, prive di manifestazioni di attacchi di insetti, funghi, virus ed altri agenti patogeni. Dovranno inoltre soddisfare pienamente i requisiti di progetto: a questo proposito la Direzione dei Lavori dovrà effettuare un controllo delle piante prima della loro messa in opera, con facoltà di scartare quelle non rispondenti alle caratteristiche generali elencate ed a quelle specifiche di successiva elencazione.

Riguardo alle caratteristiche tecniche di fornitura si consideri che:

- le piante devono avere subito i necessari trapianti in vivaio (l'ultimo da non più di due anni e da almeno uno) in base alle seguenti indicazioni: specie a foglia caduca, fino alla circonferenza di 12-15 cm almeno un trapianto, fino a 20-25 cm almeno due trapianti, fino a 30-35 cm almeno tre trapianti; sempreverdi; fino all'altezza di 2-2,5 m almeno un trapianto, fino a 3-3,5 m almeno due trapianti, fino a 5 m almeno 3 trapianti;
- le piante a foglia caduca, in relazione alle specie, alla stagione, e a quanto concordato con la Direzione dei Lavori, potranno essere fornite dall'Appaltatore per la messa a dimora a "radice nuda" o con "zolla" (pane di terra a protezione delle radici);
- le piante sempreverdi saranno invece fornite sempre con zolla.

Nel caso che, successivamente al trasporto sul cantiere, le piante non possano essere messe prontamente a dimora, risultano a carico dell'Appaltatore tutti gli oneri relativi alla loro adeguata conservazione e protezione.

In particolare, qualora si faccia riferimento a piante fornite a radice nuda, la conservazione in attesa di messa a dimora avverrà tramite la predisposizione di un sito idoneo – messa in "tagliola".

Durante le fasi di trasporto, scarico e maneggio a qualunque titolo delle piante andranno prese tutte le precauzioni atte ad evitare loro qualsiasi tipo di danno per mantenerne le migliori condizioni vegetazionali, provvedendo ad es. nel caso più semplice, se la stagione lo richiede, alle necessarie innaffiature.

6.7.9 - Alberi

Gli alberi scelti dovranno possedere un portamento e dimensioni rispondenti alle caratteristiche richieste dal progetto e tipici della specie, della varietà e della età al momento della loro messa a dimora e dovranno essere stati specificatamente allevati per il tipo di impiego previsto (es. alberate stradali, filari, esemplari isolati o gruppi ecc.).

Il tronco e le branche degli alberi non devono presentare deformazioni, ferite, segni di urti, grandine, scortecciamenti, legature, ustioni ecc. Nel caso di alberi innestati, non si dovranno presentare sintomi di disaffinità nel punto d'innesto.

L'apparato radicale, se ispezionabile direttamente (esempio piante fornite a radice nuda), deve presentarsi ricco di ramificazioni e di radici capillari e senza tagli sulle radici con diametro superiore al centimetro. Per le piante fornite con pane di terra, le radici dovranno essere tenute di regola raccolte entro una zolla di terra priva di crepe, ben aderente alle radici stesse e di dimensioni proporzionate alla taglia della pianta.

Il materiale d'imballo dovrà essere bio-degradabile ed eventualmente rinforzato (per piante di grandi dimensioni) con una rete anch'essa bio-degradabile.

Le caratteristiche dimensionali degli alberi, come richieste dal progetto e approvate dalla Direzione dei Lavori, faranno capo alle seguenti definizioni:

- alberi giovani: altezza inferiore a m. 1 altezza inserzione chioma: secondo specie circonferenza del fusto: da cm. 3 a cm. 10;
- alberi di qualità "standard": altezza: compresa tra m. 1 e m. 2,5 altezza inserzione chioma: secondo specie circonferenza del fusto: da oltre cm. 10 a cm. 25;
- alberi di qualità "extra": altezza: superiore a m. 2,5 altezza inserzione chioma: secondo specie e impiego circonferenza del fusto: oltre cm. 25.

Tenendo presente che:

- circonferenza del fusto: misurata a 100 cm di altezza dal colletto;
- altezza dell'albero: distanza tra il colletto e il punto più alto della chioma;
- altezza di impalcatura: distanza intercorrente tra il colletto e il punto di emergenza del ramo maestro più basso. Per gli alberi richiesti impalcati, l'altezza di impalcatura dovrà essere di 1,80 " 2 m, per gli alberi che andranno a costituire viali, dovranno avere una altezza di impalcatura di almeno 2,5 m;
- diametro della chioma: diametro rilevato alla prima impalcatura per le conifere e a due terzi

- dell'altezza totale per tutti gli altri alberi;
- caratteristiche di fornitura: a radice nuda, in zolla, in contenitore.

6.7.10 - Piante Tappezzanti

Le piante tappezzanti sono caratterizzate da una modalità di crescita "in larghezza", si mantengono cioè molto basse e sono quindi adatte a essere utilizzate come piante coprisuolo.

Nelle zone in pendenza, di accentuata o scarsa inclinazione, le piante tappezzanti svolgono un ruolo di controllo del movimento del suolo, evitando la naturale erosione del terreno.

Essendo piante erbacee o arbustive striscianti, possiedono molte radici che si distribuiscono nel terreno come una fitta rete, contribuendo così alla sua solidità; inoltre, proteggono il suolo dal martellamento della pioggia, dallo scorrimento dell'acqua in superficie e dalla forza del vento.

Le piante tappezzanti devono presentare le caratteristiche proprie della specie alla quale appartengono, avere un aspetto robusto e non filato, essere esenti da malattie e parassiti, ed essere sempre fornite in contenitore (salvo diversa specifica richiesta) con le radici pienamente compenstrate nel terriccio di coltura, senza fuoriuscire dal contenitore stesso.

6.7.11 - Arbusti e Cespugli

Gli arbusti sono piante legnose ramificate a partire dal terreno. Quali che siano le loro caratteristiche specifiche (a foglia caduca o sempreverdi), devono possedere un minimo di tre ramificazioni e presentarsi dell'altezza prescritta nei documenti di appalto (e comunque proporzionata al diametro della chioma e a quello del fusto).

Gli arbusti e i cespugli se di specie autoctona devono provenire da produzioni specializzate derivante da materiale autoctono.

La chioma dovrà essere correttamente ramificata, uniforme ed equilibrata per simmetria e distribuzione.

Gli arbusti e i cespugli dovranno essere forniti in contenitore o in zolla a seconda delle indicazioni dell'elenco prezzi, se richiesto, potranno essere fornite a radice nuda, purché si tratti di piante caducifoglie e di piccole dimensioni in fase di riposo vegetativo.

Per gli arbusti innestati, in particolare per le rose, dovrà essere indicato il portinnesto utilizzato. Le rose innestate basse dovranno avere almeno due o tre getti ben maturi provenienti dal punto di innesto.

Per le rose ad alberello la chioma dovrà essere formata da due o tre rametti robusti, provenienti da uno o due innesti.

L'apparato radicale dovrà presentarsi ben accestito, proporzionato alle dimensioni della pianta, ricco di piccole ramificazioni e di radici capillari, fresche, sane e prive di tagli con diametro superiore a 1 cm.

Negli arbusti e cespugli forniti in zolla o in contenitore, il terreno che circonda le radici dovrà essere compatto, ben aderente alle radici, di buona qualità, senza crepe.

Le piante fornite in zolla dovranno essere ben imballate con un involucro degradabile (juta, reti di ferro non zincate, ecc.).

In questa categoria vengono collocate anche le piante rampicanti, sarmentose e ricadenti che oltre alle caratteristiche sopra descritte si differenziano perché dovranno essere sempre fornite in contenitore o in zolla, con due vigorosi getti della lunghezza indicata in progetto (dal colletto all'apice vegetativo più lungo).

Le misure riportate nelle specifiche di progetto si riferiscono all'altezza della pianta non comprensiva del contenitore, e/o al diametro dello stesso e/o al volume in litri del contenitore.

6.7.12 - Erbacee Perenni ed Annuali - Piante Bulbose, Tuberose e Rizomatose

Le piante erbacee potranno essere richieste sia annuali, biennali o perenni, in base alle disposizioni degli elaborati progettuali. La parte vegetativa dovrà essere rigogliosa, correttamente ramificata, uniforme ed equilibrata per simmetria e distribuzione.

Le erbacee dovranno essere fornite in contenitori di plastica o materiale biodegradabile delle dimensioni richieste dall'elenco prezzi, presentare uno sviluppo adeguato al contenitore di fornitura ed avere forma e portamento tipico non solo del genere e della specie, ma anche della varietà a cui appartengono.

Le piante erbacee "annuali" possono invece essere fornite in vasetto, in contenitore alveolare (plateau) oppure anche a radice nuda.

Le piante tappezzanti dovranno avere portamento basso e/o strisciante e ottima capacità di copertura, assicurata da ramificazioni uniformi.

Le piante acquatiche e palustri dovranno essere fornite in contenitori predisposti alle esigenze specifiche delle singole piante, che ne consentano il trasporto e ne garantiscano la conservazione fino al momento della messa a dimora.

Le misure riportate nelle specifiche di progetto si riferiscono all'altezza della pianta non comprensiva del contenitore, e/o al diametro dello stesso e/o al volume in litri del contenitore.

Gli arbusti vengono misurati in base al numero di piante effettivamente messe a dimora in cantiere e

corrispondenti alle caratteristiche indicate in progetto e nel presente capitolato.

Le piante fornite sotto forma di bulbi e tuberi dovranno essere delle dimensioni richieste (diametro o circonferenza), mentre quelle fornite sotto forma di rizoma dovranno avere un numero sufficiente di gemme sane. I bulbi, i tuberi e i rizomi devono essere sani, ben conservati, turgidi e in riposo vegetativo.

6.7.13 - Tappeti Erbosi in Zolle e Strisce

Per tappeto erboso in zolle (piote) o strisce si intende uno strato erboso precoltivato, con un adeguato spessore di apparato radicale che ne permetta un rapido affrancamento nel sito di destinazione.

L'Appaltatore dovrà fornire il manto erboso composto da specie prative richieste e nelle proporzioni specificate in progetto, il materiale dovrà essere privo di infestanti.

Considerato che le possibilità di ottenere un prodotto finale (riquadro inerbito - elemento base), con caratteristiche qualitative e di impiego diversificate, sono varie in virtù del tipo di miscuglio di sementi e del substrato di germinazione utilizzati, l'Appaltatore dovrà sempre sottoporre alla Direzione dei Lavori campioni del materiale per l'approvazione prima della messa in opera.

Il terreno di supporto del prato deve essere certificato da analisi di laboratorio, con uno spessore di 1- 3 cm per i prati ornamentali e di 3-4 cm per i campi sportivi.

Le zolle erbose, a seconda delle esigenze, delle richieste e delle specifiche che costituiscono il prato, verranno di norma fornite in forme regolari rettangolari, quadrate o a strisce; per non pregiudicarne la compattezza le prime due verranno fornite su "pallet", mentre le strisce saranno arrotolate.

Tutto il prato dovrà essere prelevato, trasportato e posato sul terreno definitivo nel più breve tempo possibile, non oltre le 24 ore, facendo attenzione a non lasciare avviare processi di fermentazione, disidratazione o danni da mancanza di luce. Nel caso non si riesca a posarlo nel sito definitivo, nei tempi richiesti, il prato andrà srotolato e sparso a terra, innaffiato regolarmente fino alla posa definitiva.

Art. 6.8

MATERIALI E PRODOTTI PER USO STRUTTURALE

Generalità

I materiali ed i prodotti per uso strutturale, utilizzati nelle opere soggette al D.M. 17 gennaio 2018 devono rispondere ai requisiti indicati nel seguito.

I materiali e prodotti per uso strutturale devono essere:

- *identificati* univocamente a cura del fabbricante, secondo le procedure applicabili;
- *qualificati* sotto la responsabilità del fabbricante, secondo le procedure di seguito richiamate;
- *accettati* dal Direttore dei lavori mediante acquisizione e verifica della documentazione di identificazione e qualificazione, nonché mediante eventuali prove di accettazione.

Per ogni materiale o prodotto identificato e qualificato mediante Marcatura CE è onere del Direttore dei Lavori, in fase di accettazione, accertarsi del possesso della marcatura stessa e richiedere copia della documentazione di marcatura CE e della Dichiarazione di Prestazione di cui al Capo II del Regolamento UE 305/2011, nonché – qualora ritenuto necessario, ai fini della verifica di quanto sopra - copia del certificato di costanza della prestazione del prodotto o di conformità del controllo della produzione in fabbrica, di cui al Capo IV ed Allegato V del Regolamento UE 305/2011, rilasciato da idoneo organismo notificato ai sensi del Capo VII dello stesso Regolamento (UE) 305/2011.

Per i prodotti non qualificati mediante la Marcatura CE, il Direttore dei Lavori dovrà accertarsi del possesso e del regime di validità della documentazione di qualificazione o del Certificato di Valutazione Tecnica. I fabbricanti possono usare come Certificati di Valutazione Tecnica i Certificati di Idoneità tecnica all'impiego, già rilasciati dal Servizio Tecnico Centrale prima dell'entrata in vigore delle presenti norme tecniche, fino al termine della loro validità.

Sarà inoltre onere del Direttore dei Lavori, nell'ambito dell'accettazione dei materiali prima della loro installazione, verificare che tali prodotti corrispondano a quanto indicato nella documentazione di identificazione e qualificazione, nonché accertare l'idoneità all'uso specifico del prodotto mediante verifica delle prestazioni dichiarate per il prodotto stesso nel rispetto dei requisiti stabiliti dalla normativa tecnica applicabile per l'uso specifico e dai documenti progettuali.

Le prove su materiali e prodotti, a seconda delle specifiche procedure applicabili, devono generalmente essere effettuate da:

- a) laboratori di prova notificati ai sensi del Capo VII del Regolamento UE 305/2011;
- b) laboratori di cui all'art. 59 del d.P.R. n. 380/2001 e s.m.i.;
- c) altri laboratori, dotati di adeguata competenza ed idonee attrezzature, previo nulla osta del Servizio Tecnico Centrale.

6.8.1 Calcestruzzo per usi strutturali, armato e non, normale e precompresso.

Controllo di Accettazione

Il controllo di accettazione è eseguito dal Direttore dei Lavori su ciascuna miscela omogenea e si configura, in funzione del quantitativo di calcestruzzo in accettazione come previsto dal D.M. 17 gennaio 2018.

Il prelievo dei provini per il controllo di accettazione va eseguito alla presenza della Direzione dei Lavori o di un tecnico di sua fiducia che provvede alla redazione di apposito verbale di prelievo e dispone l'identificazione dei provini mediante sigle, etichettature indelebili, ecc.; la certificazione effettuata dal laboratorio prove materiali deve riportare riferimento a tale verbale.

La domanda di prove al laboratorio deve essere sottoscritta dalla Direzione dei Lavori e deve contenere precise indicazioni sulla posizione delle strutture interessate da ciascun prelievo.

Le prove non richieste dalla Direzione dei Lavori non possono fare parte dell'insieme statistico che serve per la determinazione della resistenza caratteristica del materiale.

Le prove a compressione vanno eseguite conformemente alle norme [UNI EN 12390-3](#) tra il 28° e il 30° giorno di maturazione e comunque entro 45 giorni dalla data di prelievo. In caso di mancato rispetto di tali termini le prove di compressione vanno integrate da quelle riferite al controllo della resistenza del calcestruzzo in opera.

I certificati di prova emessi dai laboratori devono contenere almeno:

- l'identificazione del laboratorio che rilascia il certificato;
- una identificazione univoca del certificato (numero di serie e data di emissione) e di ciascuna sua pagina, oltre al numero totale di pagine;
- l'identificazione del committente dei lavori in esecuzione e del cantiere di riferimento;
- il nominativo del Direttore dei Lavori che richiede la prova;
- la descrizione, l'identificazione e la data di prelievo dei campioni da provare;
- la data di ricevimento dei campioni e la data di esecuzione delle prove;
- l'identificazione delle specifiche di prova o la descrizione del metodo o procedura adottata, con l'indicazione delle norme di riferimento per l'esecuzione della stessa;
- le dimensioni effettivamente misurate dei campioni provati, dopo eventuale rettifica;
- le modalità di rottura dei campioni;
- la massa volumica del campione;
- i valori delle prestazioni misurate.

Per gli elementi prefabbricati di serie, realizzati con processo industrializzato, sono valide le specifiche indicazioni di cui al punto 11.8.3.1 del D.M. 17 gennaio 2018.

L'opera o la parte di opera realizzata con il calcestruzzo non conforme ai controlli di accettazione non può essere accettata finché la non conformità non è stata definitivamente risolta. Il costruttore deve procedere ad una verifica delle caratteristiche del calcestruzzo messo in opera mediante l'impiego di altri mezzi d'indagine, secondo quanto prescritto dal Direttore dei Lavori e conformemente a quanto indicato nel punto § 11.2.6 del D.M. 17 gennaio 2018. Qualora i suddetti controlli confermino la non conformità del calcestruzzo, si deve procedere, sentito il progettista, ad un controllo teorico e/o sperimentale della sicurezza della struttura interessata dal quantitativo di calcestruzzo non conforme, sulla base della resistenza ridotta del calcestruzzo.

Qualora non fosse possibile effettuare la suddetta verifica delle caratteristiche del calcestruzzo, oppure i risultati del controllo teorico e/o sperimentale non risultassero soddisfacenti, si può: conservare l'opera o parte di essa per un uso compatibile con le diminuite caratteristiche prestazionali accertate, eseguire lavori di consolidamento oppure demolire l'opera o parte di essa.

I controlli di accettazione sono obbligatori ed il collaudatore è tenuto a verificarne la validità, qualitativa e quantitativa; ove ciò non fosse rispettato, il collaudatore è tenuto a far eseguire delle prove che attestino le caratteristiche del calcestruzzo, seguendo la medesima procedura che si applica quando non risultino rispettati i limiti fissati dai controlli di accettazione.

Per calcestruzzo confezionato con processo industrializzato, la Direzione dei Lavori, è tenuta a verificare quanto prescritto nel punto 11.2.8. del succitato decreto ed a rifiutare le eventuali forniture provenienti da impianti non conformi; dovrà comunque effettuare le prove di accettazione previste al punto 11.2.5 del D.M. e ricevere, prima dell'inizio della fornitura, copia della certificazione del controllo di processo produttivo.

Per produzioni di calcestruzzo inferiori a 1500 m³ di miscela omogenea, effettuate direttamente in cantiere, mediante processi di produzione temporanei e non industrializzati, la stessa deve essere confezionata sotto la

diretta responsabilità del costruttore. La Direzione dei Lavori deve avere, prima dell'inizio della produzione, documentazione relativa ai criteri ed alle prove che hanno portato alla determinazione delle prestazioni di ciascuna miscela omogenea di conglomerato, così come indicato al punto 11.2.3. del D.M. 17 gennaio 2018.

6.8.2 Acciaio

Prescrizioni comuni a tutte le tipologie di acciaio

Gli acciai per l'armatura del calcestruzzo normale devono rispondere alle prescrizioni contenute nel vigente D.M. attuativo della legge 1086/71 (D.M. 17 gennaio 2018) e relative circolari esplicative.

È fatto divieto di impiegare acciai non qualificati all'origine.

Forniture e documentazione di accompagnamento

Tutte le forniture di acciaio, per le quali non sussista l'obbligo della Marcatura CE, devono essere accompagnate dalla copia dell'attestato di qualificazione del Servizio Tecnico Centrale.

Il riferimento a tale attestato deve essere riportato sul documento di trasporto.

Le forniture effettuate da un commerciante intermedio devono essere accompagnate da copia dei documenti rilasciati dal Produttore e completati con il riferimento al documento di trasporto del commerciante stesso.

La Direzione dei Lavori prima della messa in opera, è tenuta a verificare quanto sopra indicato ed a rifiutare le eventuali forniture non conformi, ferme restando le responsabilità del produttore.

Le forme di controllo obbligatorie

Le nuove Norme Tecniche per le Costruzioni per tutti gli acciai prevedono tre forme di controllo obbligatorie (D.M. 17 gennaio 2018 paragrafo 11.3.1):

- in stabilimento di produzione, da eseguirsi sui lotti di produzione;
- nei centri di trasformazione;
- di accettazione in cantiere.

A tale riguardo *il Lotto di produzione* si riferisce a produzione continua, ordinata cronologicamente mediante apposizione di contrassegni al prodotto finito (rotolo finito, bobina di trefolo, fascio di barre, ecc.). Un lotto di produzione deve avere valori delle grandezze nominali omogenee (dimensionali, meccaniche, di formazione) e può essere compreso tra 30 e 120 tonnellate.

La marcatura e la rintracciabilità dei prodotti qualificati

Ciascun prodotto qualificato deve costantemente essere riconoscibile per quanto concerne le caratteristiche qualitative e riconducibile allo stabilimento di produzione tramite marchiatura indelebile depositata presso il Servizio Tecnico Centrale, dalla quale risulti, in modo inequivocabile, il riferimento all'Azienda produttrice, allo Stabilimento, al tipo di acciaio ed alla sua eventuale saldabilità.

Per stabilimento si intende una unità produttiva a sé stante, con impianti propri e magazzini per il prodotto finito. Nel caso di unità produttive multiple appartenenti allo stesso fabbricante, la qualificazione deve essere ripetuta per ognuna di esse e per ogni tipo di prodotto in esse fabbricato.

Considerata la diversa natura, forma e dimensione dei prodotti, le caratteristiche degli impianti per la loro produzione, nonché la possibilità di fornitura sia in pezzi singoli sia in fasci, differenti possono essere i sistemi di marchiatura adottati, anche in relazione all'uso, quali, per esempio, l'impressione sui cilindri di laminazione, la punzonatura a caldo e a freddo, la stampigliatura a vernice, l'apposizione di targhe o cartellini, la sigillatura dei fasci e altri. Permane, comunque, l'obbligatorietà del marchio di laminazione per quanto riguarda le barre e i rotoli.

Ogni prodotto deve essere marchiato con identificativi diversi da quelli di prodotti aventi differenti caratteristiche ma fabbricati nello stesso stabilimento, e con identificativi differenti da quelli di prodotti con uguali caratteristiche ma fabbricati in altri stabilimenti, siano essi o meno dello stesso produttore. La marchiatura deve essere inalterabile nel tempo e senza possibilità di manomissione.

Per quanto possibile, anche in relazione all'uso del prodotto, il produttore è tenuto a marcare ogni singolo pezzo. Ove ciò non sia possibile, per la specifica tipologia del prodotto, la marcatura deve essere tale che, prima dell'apertura dell'eventuale ultima e più piccola confezione (fascio, bobina, rotolo, pacco, ecc.), il prodotto sia riconducibile al produttore, al tipo di acciaio, nonché al lotto di produzione e alla data di produzione.

Tenendo presente che gli elementi determinanti della marcatura sono la sua inalterabilità nel tempo e l'impossibilità di manomissione, il produttore deve rispettare le modalità di marcatura denunciate nella documentazione presentata al servizio tecnico centrale, e deve comunicare tempestivamente le eventuali modifiche apportate.

Il prodotto di acciaio non può essere impiegato in caso di:

- mancata marcatura;
- non corrispondenza a quanto depositato;
- illeggibilità, anche parziale, della marcatura.

Eventuali disposizioni supplementari atte a facilitare l'identificazione e la rintracciabilità del prodotto attraverso il marchio possono essere emesse dal servizio tecnico centrale.

Tutti i certificati relativi alle prove meccaniche degli acciai, sia in stabilimento che in cantiere o nel luogo di lavorazione, devono riportare l'indicazione del marchio identificativo, rilevato a cura del laboratorio incaricato dei controlli, sui campioni da sottoporre a prove. Ove i campioni fossero sprovvisti di tale marchio, oppure il marchio non dovesse rientrare fra quelli depositati presso il Servizio Tecnico Centrale, le certificazioni emesse dal laboratorio non possono assumere valenza ai sensi delle presenti norme e di ciò ne deve essere fatta esplicita menzione sul certificato stesso. In tal caso il materiale non può essere utilizzato ed il laboratorio incaricato è tenuto ad informare di ciò il Servizio Tecnico Centrale.

Unità marcata scorporata: ulteriori indicazioni della Direzione dei Lavori per le prove di laboratorio

Può accadere che durante il processo costruttivo, presso gli utilizzatori, presso i commercianti o presso i trasformatori intermedi, l'unità marcata (pezzo singolo o fascio) venga scorporata, per cui una parte, o il tutto, perda l'originale marcatura del prodotto. In questo caso, tanto gli utilizzatori quanto i commercianti e i trasformatori intermedi, oltre a dover predisporre idonee zone di stoccaggio, hanno la responsabilità di documentare la provenienza del prodotto mediante i documenti di accompagnamento del materiale e gli estremi del deposito del marchio presso il servizio tecnico centrale.

In tal caso, i campioni destinati al laboratorio incaricato delle prove di cantiere devono essere accompagnati dalla sopraindicata documentazione e da una dichiarazione di provenienza rilasciata dalla Direzione dei Lavori.

Conservazione della documentazione d'accompagnamento

I produttori ed i successivi intermediari devono assicurare una corretta archiviazione della documentazione di accompagnamento dei materiali garantendone la disponibilità per almeno 10 anni. Ai fini della rintracciabilità dei prodotti, il costruttore deve inoltre assicurare la conservazione della medesima documentazione, unitamente a marchiature o etichette di riconoscimento, fino al completamento delle operazioni di collaudo statico.

Forniture e documentazione di accompagnamento

Le nuove norme tecniche stabiliscono che tutte le forniture di acciaio devono essere accompagnate dall'attestato di qualificazione del servizio tecnico centrale (D.M. 17 gennaio 2018 paragrafo 11.3.1.5) e dal certificato di controllo interno tipo 3.1, di cui alla norma [UNI EN 10204](#), dello specifico lotto di materiale fornito.

Tutte le forniture di acciaio, per le quali sussista l'obbligo della Marcatura CE, devono essere accompagnate dalla "Dichiarazione di prestazione" di cui al Regolamento UE 305/2011, dalla prevista marcatura CE nonché dal certificato di controllo interno tipo 3.1, di cui alla norma [UNI EN 10204](#), dello specifico lotto di materiale fornito.

Il riferimento agli attestati comprovanti la qualificazione del prodotto deve essere riportato sul documento di trasporto.

Le forniture effettuate da un distributore devono essere accompagnate da copia dei documenti rilasciati dal fabbricante e completati con il riferimento al documento di trasporto del distributore stesso.

Nel caso di fornitura in cantiere non proveniente da centro di trasformazione, il Direttore dei Lavori, prima della messa in opera, è tenuto a verificare quanto sopra indicato ed a rifiutare le eventuali forniture non conformi, ferme restando le responsabilità del fabbricante.

Centri di trasformazione

Il Centro di trasformazione, impianto esterno alla fabbrica e/o al cantiere, fisso o mobile, che riceve dal produttore di acciaio elementi base (barre o rotoli, reti, lamiere o profilati, profilati cavi, ecc.) e confeziona elementi strutturali direttamente impiegabili in cantiere, pronti per la messa in opera o per successive lavorazioni, può ricevere e lavorare solo prodotti qualificati all'origine, accompagnati dalla documentazione prevista dalle norme vigenti.

La Direzione dei Lavori è tenuta a verificare la conformità a quanto indicato al punto 11.3.1.7 del D.M. 17 gennaio 2018 e a rifiutare le eventuali forniture non conformi, ferme restando le responsabilità del centro di trasformazione. Gli atti di cui sopra sono consegnati al collaudatore che, tra l'altro, riporta nel Certificato di collaudo gli estremi del Centro di trasformazione che ha fornito il materiale lavorato.

Rintracciabilità dei prodotti

Il centro di trasformazione può ricevere e lavorare solo prodotti qualificati all'origine, accompagnati dall'attestato di qualificazione del servizio tecnico centrale.

Particolare attenzione deve essere posta nel caso in cui nel centro di trasformazione vengano utilizzati elementi base, comunque qualificati, ma provenienti da produttori differenti, attraverso specifiche procedure documentate che garantiscano la rintracciabilità dei prodotti.

Documentazione di accompagnamento e verifiche della Direzione dei Lavori

Tutti i prodotti forniti in cantiere dopo l'intervento di un centro di trasformazione devono essere accompagnati da idonea documentazione, che identifichi in modo inequivocabile il centro di trasformazione stesso e che consenta la completa tracciabilità del prodotto. In particolare, ogni fornitura in cantiere di elementi presaldati, presagomati o preassemblati deve essere accompagnata:

a) da dichiarazione, su documento di trasporto, degli estremi dell'Attestato di "Denuncia dell'attività del centro di trasformazione", rilasciato dal Servizio Tecnico Centrale, recante il logo o il marchio del centro di trasformazione;

b) dall'attestazione inerente l'esecuzione delle prove di controllo interno di cui al D.M. 17 gennaio 2018, fatte eseguire dal Direttore Tecnico del centro di trasformazione, con l'indicazione dei giorni nei quali la fornitura è stata lavorata;

c) da dichiarazione contenente i riferimenti alla documentazione fornita dal fabbricante ai sensi del punto 11.3.1.5 del D.M. 17 gennaio 2018 in relazione ai prodotti utilizzati nell'ambito della specifica fornitura. Copia della documentazione fornita dal fabbricante e citata nella dichiarazione del centro di trasformazione, è consegnata al Direttore dei Lavori se richiesta.

6.8.3 Acciaio per usi strutturali

Prescrizioni per gli acciai per usi strutturali

L'acciaio, costituito da una lega ferro-carbonio, si distingue in funzione della percentuale di carbonio presente in peso; in particolare si suddividono in: acciai dolci ($C=0,15\%-0,25\%$), acciai semiduri, duri e durissimi ($C>0,75\%$).

Gli acciai per usi strutturali, denominati anche *acciai da costruzione* o *acciai da carpenteria* hanno un tenore di carbonio indicativamente compreso tra 0,1% e 0,3%. Il carbonio infatti, pur elevando la resistenza, riduce sensibilmente la duttilità e la saldabilità del materiale; per tale motivo gli acciai da costruzione devono essere caratterizzati da un basso tenore di carbonio.

I componenti dell'acciaio, comprensivi del ferro e del carbonio, non dovranno comunque superare i valori limite percentuali specificati nella normativa europea [UNI EN 10025-5](#) (per i laminati).

A tal proposito gli acciai vengono suddivisi in "legati" e "non legati", a seconda se l'acciaio considerato contiene tenori della composizione chimica che rientrano o meno nei limiti della [UNI EN 10020](#) per i singoli elementi costituenti.

Per la realizzazione di strutture metalliche e di strutture composte si dovranno in tutti i casi utilizzare acciai conformi alle norme armonizzate della serie [UNI EN 10025](#) (per i laminati), [UNI EN 10210](#) (per i tubi senza saldatura) e [UNI EN 10219-1](#) (per i tubi saldati), e già recanti la Marcatura CE secondo norma [UNI EN 1090-1](#).

Solo per i prodotti per cui non sia applicabile la marcatura CE si rimanda a quanto specificato al punto B del punto 11.1 del D.M. 17 gennaio 2018 e si applica la procedura di cui ai punti 11.3.1.2 e 11.3.4.11.1 del citato decreto.

Per le palancole metalliche e per i nastri zincati di spessore ≤ 4 mm si farà riferimento rispettivamente alle [UNI EN 10248-1](#) ed [UNI EN 10346](#).

Per l'identificazione e qualificazione di elementi strutturali in acciaio realizzati in serie nelle officine di produzione di carpenteria metallica e nelle officine di produzione di elementi strutturali, si applica quanto specificato al punto 11.1, caso A) del decreto, in conformità alla norma europea armonizzata [UNI EN 1090-1](#).

Per la dichiarazione delle prestazioni ed etichettatura si applicano i metodi previsti dalla norme europee armonizzate, ed in particolare:

- Dichiarazione delle caratteristiche geometriche e delle proprietà del materiale;
- Dichiarazione delle prestazioni dei componenti, da valutarsi applicando le vigenti Appendici Nazionali agli Eurocodici;
- Dichiarazione basata su una determinata specifica di progetto, per la quale si applicano le presenti norme tecniche.

In ogni caso ai fini dell'accettazione e dell'impiego, tutti i componenti o sistemi strutturali devono rispondere ai requisiti della norma tecnica del D.M. 17 gennaio 2018; in particolare i materiali base devono essere qualificati all'origine ai sensi del punto 11.1 di detta norma.

Per l'accertamento delle caratteristiche meccaniche indicate nel seguito, il prelievo dei saggi, la posizione nel pezzo da cui essi devono essere prelevati, la preparazione delle provette e le modalità di prova devono rispondere alle prescrizioni delle norme [UNI EN ISO 377](#), [UNI EN ISO 6892-1](#) e [UNI EN ISO 148-1](#).

Per le tipologie dei manufatti realizzati mediante giunzioni saldate, il costruttore dovrà essere certificato secondo la norma [UNI EN ISO 3834](#) (parte 2 e 4).

In sede di progettazione, per gli acciai di cui alle norme europee [UNI EN 10025](#), [UNI EN 10210](#) ed [UNI EN 10219-1](#), si possono assumere nei calcoli i valori nominali delle tensioni caratteristiche di snervamento f_{yk} e di rottura f_{tk} riportati nelle tabelle seguenti.

Laminati a caldo con profili a sezione aperta

Norme e qualità degli acciai	Spessore nominale dell'elemento			
	$t \leq 40$ mm		$40 \text{ mm} < t \leq 80$ mm	
	f_{yk} [N/mm ²]	f_{tk} [N/mm ²]	f_{yk} [N/mm ²]	f_{tk} [N/mm ²]
UNI EN 10025-2				
S 235	235	360	215	360
S 275	275	430	255	410
S 355	355	510	335	470
S 450	440	550	420	550
UNI EN 10025-3				
S 275 N/NL	275	390	255	370
S 355 N/NL	355	490	335	470
S 420 N/NL	420	520	390	520
S 460 N/NL	460	540	430	540
UNI EN 10025-4				
S 275 M/ML	275	370	255	360
S 355 M/ML	355	470	335	450
S 420 M/ML	420	520	390	500
S 460 M/ML	460	540	430	530
S 460 Q/QL/QL1	460	570	440	580
UNI EN 10025-5				
S 235 W	235	360	215	340
S 355 W	355	510	335	490

Laminati a caldo con profili a sezione cava

Norme e qualità degli acciai	Spessore nominale dell'elemento			
	$t \leq 40$ mm		$40 \text{ mm} < t \leq 80$ mm	
	f_{yk} [N/mm ²]	f_{tk} [N/mm ²]	f_{yk} [N/mm ²]	f_{tk} [N/mm ²]
UNI EN 10210-1				
S 235 H	235	360	215	340
S 275 H	275	430	255	410
S 355 H	355	510	335	490
S 275 NH/NLH	275	390	255	370
S 355 NH/NLH	355	490	335	470
S 420 NH/NLH	420	540	390	520
S 460 NH/NLH	460	560	430	550
UNI EN 10219-1				
S 235 H	235	360		
S 275 H	275	430		
S 355 H	355	510		
S 275 NH/NLH	275	370		
S 355 NH/NLH	355	470		
S 275 MH/MLH	275	360		
S 355 MH/MLH	355	470		

S 420 MH/MLH	420	500		
S 460 MH/MLH	460	530		
S 460 NH/NHL	460	550		

Art. 6.9 MATERIALI IN GENERE

Acqua – Oltre ad essere dolce e limpida, dovrà, anche avere, un pH neutro ed una durezza non superiore al 2%. In ogni caso non dovrà presentare tracce di sali (in particolare solfati di magnesio o di calcio, cloruri, nitrati in concentrazione superiore allo 0,5%), di sostanze chimiche attive o di inquinanti organici o inorganici.

Tutte le acque naturali limpide (con la sola esclusione dell'acqua di mare) potranno essere usate per le lavorazioni. Le acque, invece, che provengono dagli scarichi industriali o civili, in quanto contengono sostanze (zuccheri, oli grassi, acidi, basi) capaci d'influenzare negativamente la durabilità dei lavori, dovranno essere vietate per qualsiasi tipo di utilizzo.

Per quanto riguarda le acque torbide, le sostanze in sospensione non dovranno superare il limite di 2 gr/lt.

Acqua per lavori di pulitura – Oltre ad essere dolce e limpida ed avere, un pH neutro e la durezza non superiore al 2%, dovrà essere preventivamente trattata con appositi apparecchi deionizzatori dotati di filtri a base di resine scambiatrici di ioni aventi le specifiche richieste dalle Raccomandazioni Normal relativamente allo specifico utilizzo.

Calci - Le calci aeree ed idrauliche, dovranno rispondere ai requisiti di accettazione delle norme tecniche vigenti; le calci idrauliche dovranno altresì corrispondere alle prescrizioni contenute nella legge 595/65 (Caratteristiche tecniche e requisiti dei leganti idraulici), ai requisiti di accettazione contenuti nelle norme tecniche vigenti, nonché alle norme [UNI EN 459-1 e 459-2](#).

Cementi e agglomerati cementizi - Devono impiegarsi esclusivamente i cementi previsti dalle disposizioni vigenti in materia, dotati di attestato di conformità ai sensi delle norme [UNI EN 197-1](#), [UNI EN 197-2](#) e [UNI EN 197-4](#).

A norma di quanto previsto dal Decreto 12 luglio 1999, n. 314 (Regolamento recante norme per il rilascio dell'attestato di conformità per i cementi), i cementi di cui all'art. 1 lettera A) della legge 595/65 (cioè cementi normali e ad alta resistenza portland, pozzolanico e d'altoforno), se utilizzati per confezionare il conglomerato cementizio normale, armato e precompresso, devono essere certificati presso i laboratori di cui all'art. 6 della legge 595/65 e all'art. 59 del D.P.R. 380/2001 e s.m.i. Per i cementi di importazione, la procedura di controllo e di certificazione potrà essere svolta nei luoghi di produzione da analoghi laboratori esteri di analisi.

I cementi e gli agglomerati cementizi dovranno essere conservati in magazzini coperti, ben riparati dall'umidità e da altri agenti capaci di degradarli prima dell'impiego.

Pozzolane - Le pozzolane saranno ricavate da strati mondi da cappellaccio ed esenti da sostanze eterogenee o di parti inerti; qualunque sia la provenienza dovranno rispondere a tutti i requisiti prescritti dalle norme tecniche vigenti.

Gesso - Il gesso dovrà essere di recente cottura, perfettamente asciutto, di fine macinazione in modo da non lasciare residui sullo staccio di 56 maglie a centimetro quadrato, scevro da materie eterogenee e senza parti alterate per estinzione spontanea. Il gesso dovrà essere conservato in locali coperti, ben riparati dall'umidità e da agenti degradanti, approvvigionati in sacchi sigillati con stampigliato il nominativo del produttore e la qualità del materiale contenuto. Non dovranno essere comunque mai usati in ambienti umidi né impiegati a contatto di leghe di ferro o di altro metallo.

Sabbia – La sabbia naturale o artificiale da miscelare alle malte (minerali o sintetiche) sia essa silicea, quarzosa, granitica o calcarea, dovrà essere priva non solo delle sostanze inquinanti ma dovrà possedere anche una granulometria omogenea e provenire da rocce con resistenze meccaniche adeguate allo specifico uso. La sabbia, all'occorrenza, dovrà essere lavata al fine di eliminare qualsiasi sostanza inquinante e nociva.

Sabbia per murature ed intonaci - Dovrà essere costituita da grani di dimensioni tali da passare attraverso un setaccio con maglie circolari dal diametro di mm 2 per murature in genere e dal diametro di mm 1 per intonaci e murature di paramento o in pietra da taglio.

Sabbie per conglomerati - I grani dovranno avere uno spessore compreso tra 0, 1 e 5 mm.

Per il confezionamento di calcestruzzi e di malte potranno essere usati sia materiali lapidei con massa volumica compresa fra i valori di 2.100 e 2.990 kg/mc sia aggregati leggeri aventi massa volumica inferiore a 1.700 kg/mc. Sarà assolutamente vietato l'uso di sabbie marine.

Sabbie, inerti e cariche per resine – Dovranno possedere i requisiti richiesti dai produttori di resine o dalla Direzione dei Lavori; la granulometria dovrà essere adeguata alla destinazione e al tipo di lavorazione. Sarà assolutamente vietato l'utilizzo di sabbie marine o di cava che presentino apprezzabili tracce di sostanze chimiche attive. I rinforzanti da impiegare per la formazione di betoncini di resina dovranno avere un tasso di umidità in peso non superiore allo 0,09% ed un contenuto nullo d'impurità o di sostanze inquinanti; in

particolare, salvo diverse istruzioni impartite dalla Direzione dei Lavori, le miscele secche di sabbie silicee o di quarzo dovranno essere costituite da granuli puri del diametro di circa 0,10-0,30 mm per un 25%, di 0,50-1,00 mm per un 30% e di 1,00-2,00 mm per il restante 45%.

Polveri – (silice ventilata, silice micronizzata) dovranno possedere grani del diametro di circa 50-80 micron e saranno aggiunte, ove prescritto alla miscela secca di sabbie, in un quantitativo di circa il 10- 15% in peso. In alcune applicazioni potranno essere usate fibre di vetro sia del tipo tessuto che non tessuto e fibre di nylon. In particolare la Direzione dei Lavori e gli organi preposti dovranno stabilire le caratteristiche tecniche dei rinforzanti, dei riempitivi, degli addensanti e di tutti gli altri agenti modificatori per resine in base all'impiego ed alla destinazione.

Ghiaia e pietrisco - Le prime dovranno essere costituite da elementi omogenei pulitissimi ed esenti da materie terrose, argillose e limacciose e dovranno provenire da rocce compatte, non gessose e marnose ad alta resistenza a compressione.

I pietrischi dovranno provenire dalla spezzatura di rocce durissime, preferibilmente silicee, a struttura microcristallina, o a calcari puri durissimi e di alta resistenza alla compressione, all'urto e all'abrasione, al gelo ed avranno spigolo vivo; dovranno essere scevri da materie terrose, sabbia e materie eterogenee. Sono assolutamente escluse le rocce marnose.

Gli elementi di ghiaie e pietrischi dovranno essere tali da passare attraverso un vaglio a fori circolari del diametro:

- di cm 5 se si tratta di lavori correnti di fondazione o di elevazione, muri di sostegno, piedritti, rivestimenti di scarpe e simili;
- di cm 4 se si tratta di volti di getto;
- di cm 1 a 3 se si tratta di cappe di volti o di lavori in cemento armato od a pareti sottili. Gli elementi più piccoli di ghiaie e pietrischi non devono passare in un vaglio a maglie rotonde di 1 cm di diametro, salvo quando vanno impiegati in cappe di volti od in lavori in cemento armato od a pareti sottili, nei quali casi sono ammessi anche elementi più piccoli.

Pomice - La pomice dovrà presentare struttura granulare a cavità chiuse, con superfici scabre, dovrà essere asciutta, scevra da sostanze organiche, da polvere o da altri elementi estranei.

Il peso specifico apparente medio della pomice non dovrà essere superiore a 660 kg/m³.

Perlite espansa - Si presenta sotto forma di granulato, con grani di dimensioni variabile da 0 a 5 mm di diametro, completamente esente da polvere o da altre sostanze estranee e dovrà essere incombustibile ed imputrescibile. Il peso specifico apparente della perlite espansa è compreso tra i 60 ed i 120 kg/m³.

Vermiculite espansa - Si presenta sotto forma di granulato, con grani di dimensioni variabile da 0 a 12 mm di diametro, completamente esente da ogni tipo d'impurità e dovrà essere incombustibile ed imputrescibile.

Il peso specifico apparente della vermiculite espansa è compreso tra i 70 ed i 110 kg/m³ a seconda della granulometria.

Polistirene espanso - Si presenta sotto forma di granulato, con grani di dimensioni variabile da 2 a 6 mm di diametro, completamente esente da ogni sostanza estranea e dovrà essere inattaccabile da muffe, batteri, insetti e resistere all'invecchiamento. Il peso specifico apparente del polistirene espanso è compreso tra i 10 ed i 12 kg/m³ a seconda della granulometria.

Argilla espansa - Si presenta sotto forma di granulato, con grani a struttura interna cellulare chiusa e vetrificata, con una dura e resistente scorza esterna.

Per granuli di argilla espansa si richiede: superficie a struttura prevalentemente chiusa, con esclusione di frazioni granulometriche ottenute per frantumazione successiva alla cottura;

Per granuli di scisti espansi si richiede: struttura non sfaldabile con esclusione di elementi frantumati come sopra indicato.

Ogni granulo, di colore bruno, deve avere forma rotondeggiante ed essere privo di materiali attivi, organici o combustibili; deve essere inattaccabile da acidi ed alcali concentrati, e deve conservare le sue qualità in un largo intervallo di temperatura. I granuli devono galleggiare sull'acqua senza assorbirla.

Il peso specifico dell'argilla espansa è compreso tra i 350 ed i 530 kg/m³ a seconda della granulometria.

Per l'accettazione dei materiali valgono i criteri generali dell'articolo "*Norme Generali - Accettazione Qualità ed Impiego dei Materiali*" e le condizioni di accettazione stabilite dalle norme vigenti.

Per quanto non espressamente contemplato si rinvia alla seguente normativa tecnica: [UNI EN 459](#), [UNI EN 197](#), [UNI EN 13055-1](#), [UNI 11013](#), [UNI 8520-1](#), [UNI 8520-2](#), [UNI 8520-21](#), [UNI 8520-22](#), [UNI EN 932-1](#), [UNI EN 932-3](#), [UNI EN 933-1](#), [UNI EN 933-3](#), [UNI EN 933-8](#), [UNI EN 1097-2](#), [UNI EN 1097-3](#), [UNI EN 1097-6](#), [UNI EN 1367-1](#), [UNI EN 1367-2](#), [UNI EN 1744-1](#).

MATERIALI INERTI PER CONGLOMERATI CEMENTIZI E PER MALTE

1) Tutti gli inerti da impiegare nella formazione degli impasti destinati alla esecuzione di opere in conglomerato cementizio semplice od armato devono corrispondere alle condizioni di accettazione stabilite dalle norme vigenti in materia.

2) Gli aggregati per conglomerati cementizi, naturali e di frantumazione, devono essere costituiti da elementi non gelivi e non friabili, privi di sostanze organiche, limose ed argillose, di getto, ecc., in proporzioni non nocive all'indurimento del conglomerato o alla conservazione delle armature. La ghiaia o il pietrisco devono avere dimensioni massime commisurate alle caratteristiche geometriche della carpenteria del getto ed all'ingombro delle armature. La sabbia per malte dovrà essere priva di sostanze organiche, terrose o argillose, ed avere dimensione massima dei grani di 2 mm per murature in genere, di 1 mm per gli intonaci e murature di paramento o in pietra da taglio.

Sono idonei alla produzione di calcestruzzo per uso strutturale gli aggregati ottenuti dalla lavorazione di materiali naturali, artificiali, oppure provenienti da processi di riciclo conformi alla norma europea armonizzata [UNI EN 12620](#) e, per gli aggregati leggeri, alla norma europea armonizzata [UNI EN 13055](#). È consentito l'uso di aggregati grossi provenienti da riciclo, secondo i limiti di cui al punto 11.2.9.2 del D.M. 17 gennaio 2018 a condizione che la miscela di calcestruzzo, confezionato con aggregati riciclati, venga preliminarmente qualificata e documentata, nonché accettata in cantiere, attraverso le procedure di cui alle citate norme.

Per quanto riguarda i controlli di accettazione degli aggregati da effettuarsi a cura del Direttore dei Lavori, questi sono finalizzati almeno alla verifica delle caratteristiche tecniche riportate al punto 11.2.9.2 del D.M. 17 gennaio 2018.

3) Gli additivi per impasti cementizi, come da norma [UNI EN 934](#), si intendono classificati come segue: fluidificanti; aeranti; ritardanti; acceleranti; fluidificanti-aeranti; fluidificanti-ritardanti; fluidificanti- acceleranti; antigelo-superfluidificanti. Per le modalità di controllo ed accettazione la Direzione dei Lavori potrà far eseguire prove od accettare, secondo i criteri dell'articolo "*Norme Generali - Accettazione Qualità ed Impiego dei Materiali*", l'attestazione di conformità alle norme [UNI EN 934](#), [UNI EN 480](#) (varie parti).

4) I conglomerati cementizi per strutture in cemento armato dovranno rispettare tutte le prescrizioni di cui al D.M. 17 gennaio 2018 e relative circolari esplicative.

Per quanto non espressamente contemplato, si rinvia alla seguente normativa tecnica: [UNI EN 934 \(varie parti\)](#), [UNI EN 480 \(varie parti\)](#), [UNI EN 13055-1](#).

Tutti i prodotti e/o materiali di cui al presente articolo, qualora possano essere dotati di marcatura CE secondo la normativa tecnica vigente, dovranno essere muniti di tale marchio.

Art. 6.11 MATERIALI METALLICI

I materiali metallici da impiegare nei lavori dovranno corrispondere alle qualità, prescrizioni e prove appresso indicate.

In generale, i materiali dovranno essere esenti da scorie, soffiature, bruciature, paglie o qualsiasi altro difetto apparente o latente di fusione, laminazione, trafilatura, fucinatura o simili.

Sottoposti ad analisi chimica, dovranno risultare esenti da impurità o da sostanze anormali.

La loro struttura micrografica dovrà essere tale da dimostrare l'ottima riuscita del processo metallurgico di fabbricazione e da escludere qualsiasi alterazione derivante dalle successive lavorazioni a macchina, o a mano, che possa menomare la sicurezza dell'impiego.

Acciai

Gli acciai in barre, tondi, fili e per armature da precompressione dovranno essere conformi a quanto indicato nel D.M. 17 gennaio 2018.

Ghisa

La ghisa grigia per getti dovrà avere caratteristiche rispondenti, per qualità, prescrizioni e prove, alla norma [UNI EN 1561](#).

La ghisa malleabile per getti dovrà avere caratteristiche rispondenti, per qualità, prescrizioni e prove, alla norma [UNI EN 1562](#).

Rame

Il rame dovrà avere caratteristiche rispondenti, per qualità, prescrizioni e prove, alla norma [UNI EN 1977](#).

Ferro

Il ferro comune sarà di prima qualità: dolce, eminentemente duttile, malleabile a freddo e a caldo, tenace, di marcata struttura fibrosa; dovrà essere liscio senza pagliette, sfaldature, screpolature, vene, bolle, soluzioni di continuità e difetti di qualsiasi natura.

I manufatti di ferro per i quali non venga richiesta la zincatura dovranno essere forniti con mano di vernice antiruggine.

Zincatura

Per la zincatura di profilati di acciaio, lamiere di acciaio, tubi, oggetti in ghisa, ghisa malleabile e acciaio fuso, dovranno essere rispettate le prescrizioni delle norme [UNI EN 10244-1](#) e [UNI EN 10244-2](#).

Art. 6.12

MATERIALI PER APPLICAZIONI GEOLOGICHE-GEOSINTETICI

Geotessili non tessuti:

Teli realizzati a struttura piana composta da fibre sintetiche "coesionate" mediante agugliatura meccanica o con termosaldatura. In relazione alla lunghezza delle fibre di polipropilene e/o poliestere, i geotessili non tessuti si distinguono a filamento continuo e a filamento non continuo (a fiocco). Tali materiali saranno posti in opera per l'esecuzione di drenaggi, come separatori o elementi di rinforzo. Per l'applicazione di drenaggi, devono usare i geotessili non tessuti a filo continuo e devono avere i seguenti requisiti: peso unitario di almeno 110 g/mq, permeabilità di circa 300 l/mq/s e diametro di filtrazione 0,235 mm a secco e 0,15 mm umido, salvo diversa prescrizione o indicativo della Direzione dei Lavori. Per tutti gli altri impieghi si dovranno utilizzare geotessili non tessuti, con caratteristiche funzionali adatte alla particolare situazione dell'applicazione, previa autorizzazione della Direzione dei Lavori. Per determinare peso e spessore si farà riferimento alle norme [UNI 5114](#), [UNI EN ISO 2286-1](#), [UNI EN ISO 2286-2](#), [UNI EN ISO 2286-3](#), [UNI 4818-5](#), [UNI EN ISO 1421](#), [UNI 4818-7](#), [UNI 4818-8](#), [UNI EN ISO 4674-1](#), [UNI EN ISO 5084](#), [UNI EN ISO 13934-2](#), [UNI EN 29073-3](#), [UNI EN ISO 13934-1](#), [UNI EN ISO 9237](#), [UNI SPERIMENTALE 8986](#).

Geotessili tessuti:

Sono definite come strutture piane e regolari formate dall'intreccio di due o più serie di fili costituiti da fibre sintetiche di fibre di polipropilene e/o poliestere, che consentono di ottenere aperture regolari e di piccole dimensioni. In relazione alla sezione della fibra, possono suddividersi in tessuti a monofilamento o a bandalette (nastri appiattiti). L'applicazione di questi materiali è identico a quello dei geotessili non tessuti. Il geotessile dovrà essere atossico, completamente imputrescibile, resistente agli agenti chimici presenti nei terreni nelle normali concentrazioni, inattaccabile da insetti, muffe e microrganismi e dovrà possedere le seguenti caratteristiche minime:

[I valori dovranno essere lasciati agli ordinativi della Direzione dei Lavori]

Caratteristiche	Unità di misura	Valori
Massa aerea (EN 965)	(g/mq)	\$MANUAL\$
Resistenza a trazione (EN ISO 10319)	(kN/m)	\$MANUAL\$
Deformazione al carico massimo (EN ISO 10319)	(%)	\$MANUAL\$
Resistenza al punzonamento statico (EN ISO 12236)	(kN)	\$MANUAL\$
Permeabilità su battente idraulico di 10 cm	(l/mq/s)	\$MANUAL\$
Apertura di filtrazione (EN ISO 12956)	(µm)	\$MANUAL\$

Georeti:

Geosintetici con struttura a maglia costituite da due serie sovrapposte di fili (con spessore compreso tra 3 e 10 mm) che si incrociano con angolo costante (tra 60° e 90°), in modo da formare aperture regolari costanti tra 10 e 60 mm di ampiezza. Vengono prodotte per estrusione di polimeri termoplastici (polietilene ad alta densità o polipropilene) e la saldatura delle due serie di fili viene eseguita per parziale compenetrazione nei punti di contatto. Devono essere applicate congiuntamente a geotessili come filtri, come elementi di tenuta per assolvere la funzione di drenaggio o per protezione meccanica nel caso di una loro applicazione non combinata.

Biotessili:

Costituite da fibre naturali (juta e/o cocco) sono assemblate in modo da formare una struttura tessuta aperta e nello stesso tempo deformabile o mediante sistema di agugliatura meccanica, trovano applicazione

per il rivestimento superficiale a protezione dall'erosione durante la crescita di vegetazione.

Biostruoie:

Sono costituite da fibre naturali quali paglia, cocco, sisal ecc..., in genere contenute tra reti di materiale sintetico (polipropilene o poliammide) o naturale (juta). La loro applicazione consiste esclusivamente in quella di rivestimento superficiale dall'erosione durante la fase di inerbimento delle scarpate stradali.

Geostruoie:

Sono costituite da filamenti di materiale sintetici (polietilene ad alta densità, poliammide, polipropilene o altro), aggrovigliati in modo da formare uno strato molto deformabile dello spessore di 10/20 mm, caratterizzato da un indice dei vuoti molto elevato > del 90%. La loro applicazione risponde essenzialmente a due applicazioni ovvero come protezione dall'erosione superficiale provocata da acque piovane e di ruscellamento e di rivestimento di sponde di corsi d'acqua con basse velocità.

Geocompositi per il drenaggio:

Sono formati dall'associazione (in produzione) di uno strato di georete o di geostruoia racchiuso tra uno o due strati di geotessile. Lo spessore complessivo del geocomposito può variare tra 5 e 30 mm.

Geogriglie:

Le geogriglie hanno lo scopo principale di rinforzo sia dei terreni naturali che degli strati bituminosi delle sovrastrutture stradali.

Sono così classificabili:

a) *estruse*: strutture piane realizzate con materiali polimerici (polietilene ad alta densità o polipropilene) mediante processo di estrusione e stiratura, che può essere svolto in una sola direzione (geogriglie monodirezionali) o nelle due direzioni principali (bidirezionali);

b) *tessute*: strutture piane a forma di rete realizzate mediante la tessitura di fibre sintetiche su vari tipi di telai, eventualmente ricoperte da un ulteriore strato protettivo (PVC o altro materiale plastico);

c) *a sovrapposizione*: sono realizzate mediante la sovrapposizione e successiva saldatura di geonastri costituiti da un nucleo in poliestere ad alta tenacità rivestito con guaina protettiva in polietilene.

La geogriglia dovrà essere completamente imputrescibile, resistente agli agenti chimici presenti nei terreni nelle normali concentrazioni, inattaccabile da insetti, muffe e microrganismi e stabilizzato ai raggi UV. Il materiale fornito dovrà essere certificato secondo le norme ISO 9002 e dovranno essere note le curve sforzo/deformazione nel tempo sino ai 120 anni. Le caratteristiche minime di seguito riportate dovranno essere certificate dall'Appaltatore:

[I valori dovranno essere lasciati agli ordinativi della Direzione dei Lavori]

Caratteristiche	Unità di misura	Valori
Massa aerica (EN 965)	(g/mq)	\$MANUAL\$
Maglia	(cmxcm)	\$MANUAL\$
Resistenza a trazione longitudinale (EN ISO 10319)	(kN/m)	\$MANUAL\$
Resistenza a trazione trasversale (EN ISO 10319)	(kN/m)	\$MANUAL\$
Deformazione al carico massimo (EN ISO 10319)	(%)	\$MANUAL\$
Coefficiente di danneggiamento all'installazione per materiale granulare di diametro pari a 125 mm	--	\$MANUAL\$
Allungamento massimo sulla curva dei 120 anni al 40% del NBL	(%)	\$MANUAL\$

Geocelle:

Sono composte da celle giustapposte prodotte per assemblaggio o estrusione di strisce di materiali sintetici di altezza pari a circa 75/150 mm, che realizzano una struttura a nido d'ape o simile. Le geocelle possono essere realizzate anche con materiali naturali es. fibra di cocco. Il loro scopo è quello di contenimento del terreno in pendio per evitare scosciamenti superficiali. Per tutte le diverse applicazioni e tipi dei geosintetici, l'Appaltatore prima di ogni loro impiego dovrà fornire alla Direzione dei Lavori i relativi certificati di produzione del materiale, quest'ultimo, a suo insindacabile giudizio, ha tuttavia la facoltà di effettuare prelievi a campione sui prodotti approvvigionati in cantiere.

Art. 6.13 PRODOTTI A BASE DI LEGNO

Si intendono per prodotti a base di legno quelli derivati dalla semplice lavorazione e/o dalla trasformazione del legno e che sono presentati solitamente sotto forma di segati, pannelli, lastre, ecc.

I prodotti vengono di seguito considerati al momento della loro fornitura ed indipendentemente dalla destinazione d'uso. La Direzione dei Lavori ai fini della loro accettazione può procedere ai controlli (anche parziali) su campioni della fornitura oppure richiedere un attestato di conformità della stessa alle prescrizioni di seguito indicate.

Per le prescrizioni complementari da considerare in relazione alla destinazione d'uso (strutture, pavimentazioni, coperture, ecc.) si rinvia agli appositi articoli del presente capitolato ed alle prescrizioni del progetto.

1) I *segati di legno* a complemento di quanto specificato nel progetto o negli articoli relativi alla destinazione d'uso, si intendono forniti con le seguenti caratteristiche:

- tolleranze sulla lunghezza e larghezza: ± 10 mm;
- tolleranze sullo spessore: ± 2 mm;
- umidità non maggiore del 15%, misurata secondo la norma [UNI 8829](#);
- trattamenti preservanti vari;

2) I *pannelli a base di fibra di legno* oltre a quanto specificato nel progetto, e/o negli articoli relativi alla destinazione d'uso, si intendono forniti con i requisiti generali della norma [UNI EN 622-1](#) e con le seguenti caratteristiche:

- tolleranza sulla lunghezza e larghezza: ± 3 mm;
- tolleranze sullo spessore: $\pm 0,5$ mm;
- umidità non maggiore dell'8%;
- massa volumica: per tipo tenero minore di 350 kg/m^3 ; per tipo semiduro tra 350 e 800 kg/m^3 ; per tipo duro oltre 800 kg/m^3 , misurate secondo le norme UNI vigenti.

La superficie potrà essere:

- grezza (se mantenuta come risulta dalla pressatura);
- levigata (quando ha subito la levigatura);
- rivestita su uno o due facce mediante [\\$MANUAL\\$](#) (placcatura, carte impregnate, smalti, altri).

Funzionalmente avranno le seguenti caratteristiche:

- assorbimento di acqua di [\\$MANUAL\\$](#) massimo (misurato secondo [UNI EN 317](#));
- resistenza a trazione di [\\$MANUAL\\$](#) minimo;
- resistenza a compressione di [\\$MANUAL\\$](#) minimo;
- resistenza a flessione di [\\$MANUAL\\$](#) minimo.

3) Gli elementi strutturali di *legno lamellare incollato* sono prodotti conformemente alla [UNI EN 14080](#). L'attribuzione degli elementi strutturali di legno lamellare ad una delle classi di resistenza previste dalla [UNI EN 14080](#) può essere effettuata sulla base delle proprietà delle lamelle o direttamente sulla base dei risultati di prove sperimentali, secondo le [UNI EN 384](#) e [UNI EN 408](#).

Le dimensioni delle singole lamelle rispetteranno i limiti per lo spessore e per l'area della sezione trasversale indicati nella UNI EN 14080.

Il *micro-lamellare (LVL)* è un prodotto a base di legno realizzato incollando tra loro fogli di legno di spessore generalmente compreso fra i 3 e 6 mm, con l'impiego di calore e pressione, con le fibre orientate nella direzione dell'asse dell'elemento. Definizione, classificazione e specifiche sono contenute nella norma europea [UNI EN 14279](#). Gli elementi strutturali in microlamellare di tipo lineare (travi) hanno tutti gli strati disposti in direzione parallela all'asse dell'elemento. La sezione trasversale in genere è costituita da un minimo di 5 strati.

4) I *pannelli a base di particelle di legno (truciolati)* a compimento di quanto specificato nel progetto, o negli articoli relativi alla destinazione d'uso, si intendono forniti con le seguenti caratteristiche:

- tolleranze sulla lunghezza e larghezza: ± 5 mm;
- tolleranze sullo spessore: $\pm 0,5$ mm;
- umidità del $10\% \pm 3\%$;
- massa volumica [\\$MANUAL\\$](#) kg/m^3 ;
- superficie: grezza/levigata rivestita con [\\$MANUAL\\$](#).
- resistenza al distacco degli strati esterni [\\$MANUAL\\$](#) N/mm^2 minimo, misurata secondo la norma [UNI EN 311](#);

Funzionalmente avranno le seguenti caratteristiche:

- rigonfiamento dopo immersione in acqua: 12% massimo (oppure 16%), misurato secondo la norma [UNI EN 317](#);
- assorbimento d'acqua $\$MANUAL\%$ massimo;
- resistenza a flessione di $\$MANUAL\%$ N/mm² minimo.

5) I *pannelli di legno compensato e paniforti* a completamento di quanto specificato nel progetto, o negli articoli relativi alla destinazione d'uso, si intendono forniti con le seguenti caratteristiche:

- tolleranze sulla lunghezza e larghezza: ± 5 mm, misurate secondo la norma [UNI EN 315](#);
- intolleranze sullo spessore: ± 1 mm, misurate secondo la norma [UNI EN 315](#);
- umidità non maggiore del 12%
- grado di incollaggio (da 1 a 10), misurato secondo le norme [UNI EN 314-1](#) e [UNI EN 314-2](#).

Funzionalmente avranno le seguenti caratteristiche:

- resistenza a trazione N/mm², misurata secondo la norma [UNI 6480](#);
- resistenza a flessione statica N/mm² minimo, misurata secondo la norma [UNI 6483](#).

Qualora utilizzati per scopi strutturali, i prodotti a base di legno saranno conformi ai requisiti indicati nella [Direttiva Legno CNR DT 206](#) ed alle pertinenti norme UNI di riferimento. Per quanto non espressamente contemplato, si rinvia alla seguente normativa tecnica: [UNI EN 13986](#), [UNI EN 1309-1](#), [UNI EN 844](#), [UNI EN 336](#), [UNI EN 1309-3](#), [UNI EN 975](#), [UNI ISO 1029](#), [UNI EN 309](#), [UNI EN 311](#), [UNI EN 313](#), [UNI EN 316](#), [UNI EN 318](#), [UNI EN 319](#), [UNI EN 320](#), [UNI EN 321](#), [UNI EN 323](#), [UNI EN 635](#), [UNI 6467](#).

Tutti i prodotti e/o materiali di cui al presente articolo, qualora possano essere dotati di marcatura CE secondo la normativa tecnica vigente, dovranno essere muniti di tale marchio.

Art. 6.14 PRODOTTI DI PIETRE NATURALI O RICOSTRUITE

1) La terminologia utilizzata (come da norma [UNI EN 12670](#)) ha il significato di seguito riportato, le denominazioni commerciali devono essere riferite a campioni, atlanti, ecc.

Marmo (termine commerciale).

Roccia cristallina, compatta, lucidabile, da decorazione e da costruzione, prevalentemente costituita da minerali di durezza Mohs da 3 a 4 (quali calcite, dolomite, serpentino).

A questa categoria appartengono:

- i marmi propriamente detti (calcarei metamorfici ricristallizzati), i calcefiri ed i cipollini;
- i calcari, le dolomie e le breccie calcaree lucidabili;
- gli alabastrini calcarei;
- le serpentiniti;
- oficalciti.

Granito (termine commerciale).

Roccia fanero-cristallina, compatta, lucidabile, da decorazione e da costruzione, prevalentemente costituita da minerali di durezza Mohs da 6 a 7 (quali quarzo, feldspati, felspatoidi)

A questa categoria appartengono:

- i graniti propriamente detti (rocce magmatiche intrusive acide fanerocristalline, costituite da quarzo, feldspati sodico potassici e miche);
- altre rocce magmatiche intrusive (dioriti, granodioriti, sieniti, gabbri, ecc.);
- le corrispettive rocce magmatiche effusive, a struttura porfirica;
- alcune rocce metamorfiche di analoga composizione come gneiss e serizzi.

Travertino

Roccia calcarea sedimentaria di deposito chimico con caratteristica strutturale vacuolare, da decorazione e da costruzione; alcune varietà sono lucidabili.

Pietra (termine commerciale)

Roccia da costruzione e/o da decorazione, di norma non lucidabile.

A questa categoria appartengono rocce di composizione mineralogica svariata, non inseribili in alcuna classificazione.

Esse sono riconducibili ad uno dei due gruppi seguenti:

- rocce tenere e/o poco compatte;
- rocce dure e/o compatte.

Esempi di pietre del primo gruppo sono: varie rocce sedimentarie (calcareniti, arenarie a cemento calcareo, ecc.), varie rocce piroclastiche, (peperini, tufi, ecc.); al secondo gruppo appartengono le pietre a spacco naturale (quarziti, micascisti, gneiss lastroidi, ardesie, ecc.), e talune vulcaniti (basalti, trachiti, leucititi, ecc.).

Per gli altri termini usati per definire il prodotto in base alle forme, dimensioni, tecniche di lavorazione ed alla conformazione geometrica, vale quanto riportato nella norma [UNI EN 12670](#) e [UNI EN 14618](#).

2) I prodotti di cui sopra devono rispondere a quanto segue:

- a) appartenere alla denominazione commerciale e/o petrografica indicata nel progetto, come da norma [UNI EN 12407](#) oppure avere origine del bacino di estrazione o zona geografica richiesta nonché essere conformi ad eventuali campioni di riferimento ed essere esenti da crepe, discontinuità, ecc. che riducano la resistenza o la funzione;
- b) avere lavorazione superficiale e/o finiture indicate nel progetto e/o rispondere ai campioni di riferimento; avere le dimensioni nominali concordate e le relative tolleranze;
- c) delle seguenti caratteristiche il fornitore dichiarerà i valori medi (ed i valori minimi e/o la dispersione percentuale):
 - massa volumica reale ed apparente, misurata secondo la norma [UNI EN 13755](#) e [UNI EN 14617-1](#);
 - coefficiente di imbibizione della massa secca iniziale, misurato secondo la norma [UNI EN 13755](#) e [UNI EN 14617](#);
 - resistenza a compressione, misurata secondo la norma [UNI EN 1926](#) e [UNI EN 14617](#);
 - resistenza a flessione, misurata secondo la norma [UNI EN 12372](#) e [UNI EN 14617](#);
 - modulo di elasticità, misurato secondo la norma e [UNI EN 14146](#);
 - resistenza all'abrasione, misurata secondo le disposizioni del Regio Decreto 2234/39 e [UNI EN 14617](#);
- d) per le prescrizioni complementari da considerare in relazione alla destinazione d'uso (strutturale per murature, pavimentazioni, coperture, ecc.) si rinvia agli appositi articoli del presente capitolato ed alle prescrizioni di progetto.

I valori dichiarati saranno accettati dalla Direzione dei Lavori anche in base ai criteri generali dell'articolo relativo ai materiali in genere ed in riferimento alle norme [UNI EN 12057](#) e [UNI EN 12058](#).

Per quanto non espressamente contemplato, si rinvia alla seguente normativa tecnica: [UNI EN 14617](#) [UNI EN 12407](#) - [UNI EN 13755](#) - [UNI EN 1926](#) - [UNI EN 12372](#) - [UNI EN 14146](#).

Tutti i prodotti e/o materiali di cui al presente articolo, qualora possano essere dotati di marcatura CE secondo la normativa tecnica vigente, dovranno essere muniti di tale marchio.

Art. 6.15 PRODOTTI DIVERSI (SIGILLANTI, ADESIVI, GEOTESSILI)

Tutti i prodotti di seguito descritti vengono considerati al momento della fornitura. La Direzione dei Lavori, ai fini della loro accettazione, può procedere ai controlli (anche parziali) su campioni della fornitura oppure richiedere un attestato di conformità della stessa alle prescrizioni di seguito indicate.

Per il campionamento dei prodotti ed i metodi di prova si fa riferimento ai metodi UNI esistenti.

1 - Per sigillanti si intendono i prodotti utilizzati per riempire in forma continua e durevole i giunti tra elementi edilizi (in particolare nei serramenti, nelle pareti esterne, nelle partizioni interne, ecc.) con funzione di tenuta all'aria, all'acqua, ecc. Oltre a quanto specificato nel progetto, o negli articoli relativi alla destinazione d'uso, si intendono rispondenti alle seguenti caratteristiche:

- compatibilità chimica con il supporto al quale sono destinati;
- diagramma forza deformazione (allungamento) compatibile con le deformazioni elastiche del supporto al quale sono destinati;
- durabilità ai cicli termoigrometrici prevedibili nelle condizioni di impiego, cioè con decadimento delle caratteristiche meccaniche ed elastiche che non pregiudichino la sua funzionalità;
- durabilità alle azioni chimico-fisiche di agenti aggressivi presenti nell'atmosfera o nell'ambiente di destinazione.

Il soddisfacimento delle prescrizioni predette si intende comprovato quando il prodotto risponde al progetto o alla norma [UNI ISO 11600](#) e/o è in possesso di attestati di conformità; in loro mancanza si fa riferimento ai

valori dichiarati dal produttore ed accettati dalla Direzione dei Lavori.

2 - Per adesivi si intendono i prodotti utilizzati per ancorare un prodotto ad uno attiguo, in forma permanente, resistendo alle sollecitazioni meccaniche, chimiche, ecc. dovute all'ambiente ed alla destinazione d'uso.

Sono inclusi nel presente articolo gli adesivi usati in opere di rivestimenti di pavimenti e pareti o per altri usi e per diversi supporti (murario, terroso, legnoso, ecc.).

Sono esclusi gli adesivi usati durante la produzione di prodotti o componenti.

Oltre a quanto specificato nel progetto, o negli articoli relativi alla destinazione d'uso, si intendono forniti rispondenti alle seguenti caratteristiche:

- compatibilità chimica con il supporto al quale essi sono destinati;
- durabilità ai cicli termoigrometrici prevedibili nelle condizioni di impiego (cioè con un decadimento delle caratteristiche meccaniche che non pregiudichino la loro funzionalità);
- durabilità alle azioni chimico-fisiche dovute ad agenti aggressivi presenti nell'atmosfera o nell'ambiente di destinazione;
- caratteristiche meccaniche adeguate alle sollecitazioni previste durante l'uso.

Il soddisfacimento delle prescrizioni predette si intende comprovato quando il prodotto risponde ad una norma UNI e/o è in possesso di attestati di conformità; in loro mancanza si fa riferimento ai valori dichiarati dal produttore ed accettati dalla Direzione dei Lavori.

3 - Per geotessili si intendono i prodotti utilizzati per costituire strati di separazione, contenimento, filtranti, drenaggio in opere di terra (rilevati, scarpate, strade, giardini, ecc.) ed in coperture.

Si distinguono in:

- tessuti: stoffe realizzate intrecciando due serie di fili (realizzando ordito e trama);
- nontessuti: feltri costituiti da fibre o filamenti distribuiti in maniera casuale, legati tra loro con trattamento meccanico (agugliatura) oppure chimico (impregnazione) oppure termico (fusione). Si hanno nontessuti ottenuti da fiocco o da filamento continuo.

(Sono esclusi dal presente articolo i prodotti usati per realizzare componenti più complessi).

Quando non è specificato nel progetto, o negli articoli relativi alla destinazione d'uso, si intendono forniti rispondenti alle seguenti **caratteristiche**:

- tolleranze sulla lunghezza e larghezza: $\pm 1\%$;
- spessore: $\pm 3\%$;
- resistenza a trazione (non tessuti [UNI 8279-4](#));
- resistenza a lacerazione (non tessuti [UNI EN ISO 9073-4](#); tessuti [UNI 7275](#));
- resistenza a perforazione con la sfera (non tessuti [UNI EN 8279-11](#); tessuti [UNI 5421](#));
- assorbimento dei liquidi (non tessuti [UNI EN ISO 9073-6](#));
- assorbimento (non tessuti [UNI EN ISO 9073-6](#));
- variazione dimensionale a caldo (non tessuti [UNI EN 8279-12](#));
- permeabilità all'aria (non tessuti [UNI EN 8279-3](#)).

Il soddisfacimento delle prescrizioni predette si intende comprovato quando il prodotto risponde ad una norma UNI e/o è in possesso di attestato di conformità; in loro mancanza valgono i valori dichiarati dal produttore ed accettati dalla Direzione dei Lavori.

Dovrà inoltre essere sempre specificata la natura del polimero costituente (poliestere, polipropilene, poliammide, ecc.).

Per i non tessuti dovrà essere precisato:

- se sono costituiti da filamento continuo o da fiocco;
- se il trattamento legante è meccanico, chimico o termico;
- il peso unitario.

Malta cementizia anticorrosiva bicomponente per la protezione dei ferri d'armatura

Trattamento protettivo rialcalinizzante dei ferri di armatura, ripuliti da precedenti operazioni di demolizione del copriferro e dall'eventuale ruggine con sabbiatura o pulizia meccanica. La malta bicomponente sarà a base di polimeri in dispersione acquosa, leganti cementizi ed inibitori di corrosione rispondente ai principi definiti nella [UNI EN 1504-7](#) e [UNI EN 1504-9](#). Il prodotto deve risultare resistente all'acqua, ai gas aggressivi presenti nell'atmosfera, svolgendo una azione protettiva efficace secondo gli standard della [UNI EN 15183](#) della superficie metallica all'ossidazione.

Per quanto non espressamente contemplato, si rinvia alla seguente normativa tecnica: [UNI EN 13888](#), [UNI EN 12004-1](#), [UNI EN 12860](#).

Tutti i prodotti e/o materiali di cui al presente articolo, qualora possano essere dotati di marcatura CE secondo la normativa tecnica vigente, dovranno essere muniti di tale marchio.

Art. 6.16
PRODOTTI DI VETRO (LASTRE, PROFILATI AD U E VETRI PRESSATI)

1 - Si definiscono prodotti di vetro quelli che sono ottenuti dalla trasformazione e lavorazione del vetro. Essi si dividono nelle seguenti principali categorie: lastre piane, vetri pressati, prodotti di seconda lavorazione.

Per le definizioni rispetto ai metodi di fabbricazione, alle loro caratteristiche, alle seconde lavorazioni, nonché per le operazioni di finitura dei bordi si fa riferimento alla norma [UNI EN 572](#) (varie parti). I prodotti vengono di seguito considerati al momento della loro fornitura.

Le modalità di posa sono trattate negli articoli relativi alle vetrazioni ed ai serramenti.

La Direzione dei Lavori, ai fini della loro accettazione, può procedere a controlli (anche parziali) su campioni della fornitura oppure richiedere un attestato di conformità della fornitura alle prescrizioni di seguito indicate:

- I vetri piani grezzi sono quelli colati e laminati grezzi ed anche cristalli grezzi traslucidi, incolori cosiddetti bianchi, eventualmente armati;
- I vetri piani lucidi tirati sono quelli incolori ottenuti per tiratura meccanica della massa fusa, che presenta sulle due facce, naturalmente lucide, ondulazioni più o meno accentuate non avendo subito lavorazioni di superficie;
- I vetri piani trasparenti float sono quelli chiari o colorati ottenuti per colata mediante galleggiamento su un bagno di metallo fuso.

Le loro dimensioni saranno quelle indicate nel progetto.

Per le altre caratteristiche vale la norma [UNI EN 572](#) (varie parti) che considera anche le modalità di controllo da adottare in caso di contestazione. I valori di isolamento termico, acustico, ecc. saranno quelli derivanti dalle dimensioni prescritte, il fornitore comunicherà i valori se richiesti.

2 - I vetri piani temprati sono quelli trattati termicamente o chimicamente in modo da indurre negli strati superficiali tensioni permanenti.

Le loro dimensioni saranno quelle indicate nel progetto.

Per le altre caratteristiche vale la norma [UNI EN 12150-1](#) e [UNI EN 12150-2](#) che considera anche le modalità di controllo da adottare in caso di contestazione. I valori di isolamento termico, acustico, ecc. saranno quelli derivanti dalle dimensioni prescritte, il fornitore comunicherà i valori se richiesti.

3 - I vetri piani uniti al perimetro (o vetrocamera) sono quelli costituiti da due lastre di vetro tra loro unite lungo il perimetro, solitamente con interposizione di un distanziatore, a mezzo di adesivi od altro in modo da formare una o più intercapedini contenenti aria o gas disidratati.

Le loro dimensioni, numero e tipo delle lastre saranno quelle indicate nel progetto.

Per le altre caratteristiche vale la norma [UNI EN 1279-1-2-3-4-5](#) che definisce anche i metodi di controllo da adottare in caso di contestazione. I valori di isolamento termico, acustico, ecc. saranno quelli derivanti dalle dimensioni prescritte, il fornitore comunicherà i valori se richiesti.

4 - I vetri piani stratificati sono quelli formati da due o più lastre di vetro e uno o più strati interposti di materia plastica che incollano tra loro le lastre di vetro per l'intera superficie.

Il loro spessore varia in base al numero ed allo spessore delle lastre costituenti.

Essi si dividono in base alla loro resistenza alle sollecitazioni meccaniche come segue:

- stratificati per sicurezza semplice;
- stratificati antivandalismo;
- stratificati anticrimine;
- stratificati antiproiettile.

Le dimensioni, numero e tipo delle lastre saranno quelle indicate nel progetto.

Per le altre caratteristiche si fa riferimento alle norme seguenti:

- a) i vetri piani stratificati per sicurezza semplice devono rispondere alla norma [UNI EN ISO 12543](#) (varie parti);
- b) i vetri piani stratificati antivandalismo ed anticrimine devono rispondere rispettivamente alle norme [UNI EN ISO 12543](#);
- c) i vetri piani stratificati antiproiettile devono rispondere alla norma [UNI EN 1063](#).

I valori di isolamento termico, acustico, ecc. saranno quelli derivanti dalle dimensioni prescritte, il fornitore comunicherà i valori se richiesti.

5 - I vetri piani profilati ad U sono dei vetri grezzi colati prodotti sotto forma di barre con sezione ad U, con

la superficie liscia o lavorata, e traslucida alla visione.

Possono essere del tipo ricotto (normale) o temprato armati o non armati.

Le dimensioni saranno quelle indicate nel progetto. Per le altre caratteristiche valgono le prescrizioni della norma [UNI EN 572-7](#) che indica anche i metodi di controllo in caso di contestazione.

6 - I vetri pressati per vetrocemento armato possono essere a forma cava od a forma di camera d'aria.

Le dimensioni saranno quelle indicate nel progetto.

Per le caratteristiche vale quanto indicato nella norma [UNI EN 1051-1](#) che indica anche i metodi di controllo in caso di contestazione.

Tutti i prodotti e/o materiali di cui al presente articolo, qualora possano essere dotati di marcatura CE secondo la normativa tecnica vigente, dovranno essere muniti di tale marchio.

Art. 6.17 **PRODOTTI IMPREGNANTI PER LA PROTEZIONE, L'IMPERMEABILIZZAZIONE E** **CONSOLIDAMENTO**

Generalità

L'impregnazione dei materiali costituenti gli edifici è un'operazione tesa a salvaguardare il manufatto aggredito da agenti patogeni siano essi di natura fisica, chimica e/o meccanica. Le sostanze da impiegarsi per l'impregnazione dei manufatti potranno essere utilizzate in varie fasi del progetto di conservazione quali preconsolidanti, consolidanti e protettivi. Dovranno in ogni caso essere sempre utilizzate con estrema cautela, mai generalizzandone l'applicazione, finalizzandone l'uso oltre che alla conservazione del manufatto oggetto di intervento, anche alla prevenzione del degrado che comunque potrebbe continuare a sussistere anche ad intervento conservativo ultimato.

Degrado essenzialmente dovuto:

- ad un'azione fisica indotta dagli agenti atmosferici quali azioni meccaniche erosive dell'acqua piovana (dilavamento, crioclastismo), azioni meccaniche di cristallizzazione dei sali solubili (umidità da risalita), azioni eoliche (fortemente abrasive per il continuo trasporto del particolato atmosferico), fessurazioni, rotture, cedimenti di tipo strutturale: l'impregnante dovrà evitare una rapida disgregazione delle superfici, l'adescamento delle acque ed il loro ristagno all'interno dei materiali;
- ad un'azione chimica, che agisce mediante un contatto, saltuario o continuato, con sostanze attive quali piogge acide ed inquinanti atmosferici (condensazione del particolato atmosferico, croste nere, ecc.): in questo caso l'impregnante dovrà fornire alle superfici un'appropriata inerzia chimica.

La scelta della sostanza impregnante dipenderà dalla natura e dalla consistenza delle superfici che potranno presentarsi:

- prive di rivestimento con pietra a vista compatta e tenace;
- prive di rivestimento con pietra a vista tenera e porosa;
- prive di rivestimento in cotti a vista mezzanelli e forti;
- prive di rivestimento in cotti a vista albas e porosi;
- prive di rivestimento in cls;
- rivestite con intonaci e coloriture realizzati durante i lavori;
- rivestite con intonaco e coloriture preesistenti.

In presenza di una complessità materico patologico così varia ed eterogenea si dovrà intervenire con grande attenzione e puntualità effettuando preventivamente tutte quelle analisi e diagnosi in grado di fornire indicazioni sulla natura della materia oggetto di intervento e sulle fenomenologie di degrado.

I prodotti da usare dovranno possedere caratteristiche specifiche eventualmente confortate da prove ed analisi da effettuarsi in laboratorio o direttamente in cantiere.

Tali prodotti andranno applicati solo in caso di effettivo bisogno, su murature e manufatti eccessivamente porosi esposti agli agenti atmosferici, all'aggressione di umidità da condensa, di microrganismi animali e vegetali. Le operazioni andranno svolte su superfici perfettamente asciutte con una temperatura intorno ai 20 °C.

Le sostanze da utilizzarsi dovranno pertanto svolgere le seguenti funzioni:

- svolgere un'azione consolidante al fine di accrescere o fornire quelle caratteristiche meccaniche di resistenza al degrado (fisico, chimico, materico, strutturale) che si sono indebolite col trascorrere del tempo, o che non hanno mai posseduto;
- svolgere un'azione protettiva, mediante l'idrofobizzazione dei supporti in modo da renderli adatti a limitare l'assorbimento delle acque meteoriche, l'adescamento dell'umidità per risalita o da

condensa, la proliferazione da macro e microflora.

In ogni caso la scelta delle sostanze impregnanti sarà effettuata in funzione dei risultati emersi a seguito delle analisi di cui sopra, di prove e campionature condotte secondo quanto prescritto dalle raccomandazioni NORMAL e da quanto indicato dalla Direzione dei Lavori. Ogni prodotto dovrà comunque essere sempre preventivamente accompagnato da una scheda tecnica esplicativa fornita dalla casa produttrice, quale utile riferimento per le analisi che si andranno ad effettuare.

In particolare, le caratteristiche richieste ai prodotti da utilizzare in base al loro impiego, saranno:

basso peso molecolare ed un elevato potere di penetrazione; buona resistenza all'attacco fisico-chimico degli agenti atmosferici; buona resistenza chimica in ambiente alcalino; assenza di effetti collaterali e la formazione di sottoprodotti di reazione dannosi (produzione di sali); perfetta trasparenza ed inalterabilità dei colori; traspirazione tale da non ridurre, nel materiale trattato, la preesistente permeabilità ai vapori oltre il valore limite del 10%; atossicità; assenza di impatto ambientale; sicurezza ecologica; facilità di applicazione; solubilizzazione dei leganti.

Sarà sempre opportuno ad applicazione avvenuta provvedere ad un controllo (cadenzato nel tempo) sulla riuscita dell'intervento onde verificarne l'effettiva efficacia.

Composti organici

Possiedono una dilatazione termica diversa da quella dei materiali oggetto di intervento. Sono tutti dei polimeri sintetici ed esplicano la loro azione grazie ad un'elevata adesività. Possono essere termoplastici o termoindurenti:

- i prodotti termoplastici assorbono bene urti e vibrazioni e soprattutto, non polimerizzando una volta penetrati nel materiale, mantengono una certa solubilità che ne consente la reversibilità;
- i prodotti termoindurenti hanno invece solubilità pressoché nulla, sono irreversibili, piuttosto fragili e sensibili all'azione dei raggi ultravioletti.

Hanno un vasto spettro di impiego: i termoplastici sono impiegati per materiali lapidei, per le malte, per la muratura e per i legnami (nonché per la protezione degli stessi materiali e dei metalli), mentre i termoindurenti vengono impiegati soprattutto come adesivi strutturali.

Alcune resine organiche, diluite con solventi, possiedono la capacità di diffondersi in profondità all'interno dei materiali. L'utilizzo delle resine organiche sarà sempre condizionato dalle indicazioni fornite dal progetto di conservazione e alla specifica autorizzazione della Direzione dei Lavori e degli organi preposti alla tutela del bene oggetto di intervento.

Resine epossidiche - Prodotti termoindurenti, con buona resistenza chimica, ottime proprietà meccaniche, eccellente adesività, ma con difficoltà di penetrazione e tendenza ad ingiallire e a sfarinare alla luce solare. Sono impiegate soprattutto per la protezione di edifici industriali, di superfici in calcestruzzo e di manufatti sottoposti ad una forte aggressione chimica, per incollaggi e per consolidamenti strutturali di materiali lapidei, legname, murature.

Sono prodotti bicomponenti (un complesso propriamente epossidico ed una frazione amminica o acida), da preparare a piè d'opera e da applicare a pennello, a tampone, con iniettori o comunque sotto scrupoloso controllo dal momento che hanno un limitato tempo di applicazione.

Il loro impiego dovrà essere attentamente vagliato dall'Appaltatore, dietro espressa richiesta della Direzione dei Lavori.

Resine acriliche - Sono composti termoplastici ottenuti polimerizzando gli acidi acrilico, metacrilico e loro derivati. Le caratteristiche dei singoli prodotti variano entro limiti piuttosto ampi in funzione dei tipi di monomero e del peso molecolare del polimero. Per la maggior parte le resine acriliche sono solubili in opportuni solventi organici e hanno una buona resistenza all'invecchiamento, alla luce, agli agenti chimici. Hanno scarsa capacità di penetrazione e non possono essere impiegate come adesivi strutturali. Possiedono in genere buona idrorepellenza che tende a decadere se il contatto con l'acqua si protrae per tempi superiori alle 100 ore. Inoltre, sempre in presenza di acqua tendono a dilatarsi. Il prodotto si applica a spruzzo, a pennello o per impregnazione.

Le resine acriliche oltre che come consolidanti si possono impiegare come protettivi e impermeabilizzanti.

Resine acril-siliconiche - Uniscono la resistenza e la capacità protettiva delle resine acriliche con l'adesività, l'elasticità, la capacità di penetrazione e la idrorepellenza delle resine siliconiche. Disciolte in particolari solventi, risultano indicate per interventi di consolidamento di materiali lapidei specie quando si verifica un processo di degrado provocato dall'azione combinata di aggressivi chimici ed agenti atmosferici.

Sono particolarmente adatte per opere in pietra calcarea o arenaria. Le resine acriliche e acril-siliconiche si dovranno impiegare con solvente aromatico, in modo da garantire una viscosità della soluzione non superiore a 10 cPs, il residuo secco garantito deve essere di almeno il 10%. L'essiccamento del solvente dovrà avvenire in maniera estremamente graduale in modo da consentire la diffusione del prodotto per capillarità anche dopo le 24 ore dalla sua applicazione. Non dovranno presentare in fase di applicazione (durante la polimerizzazione e/o essiccamento del solvente), capacità reattiva con acqua, che può portare alla formazione di prodotti

secondari dannosi; devono disporre di una elevata idrofilia in fase di impregnazione; essere in grado di aumentare la resistenza agli sbalzi termici eliminando i fenomeni di decoesione; non devono inoltre presentare ingiallimento nel tempo, ed essere in grado di resistere agli agenti atmosferici e ai raggi UV. Deve sempre essere possibile intervenire con adatto solvente per eliminare gli eccessi di resina.

Resine poliuretatiche - Prodotti termoplastici o termoindurenti a seconda dei monomeri che si impiegano in partenza, hanno buone proprietà meccaniche, buona adesività, ma bassa penetrabilità.

Mescolate con isocianati alifatici hanno migliore capacità di penetrazione nei materiali porosi (hanno bassa viscosità), sono resistenti ai raggi ultravioletti e agli inquinanti atmosferici e garantiscono un'ottima permeabilità al vapore. Oltre che come consolidanti possono essere impiegate come protettivi e impermeabilizzanti. Infatti utilizzando l'acqua come reagente risultano particolarmente adatte per sbarramenti verticali extramurari contro infiltrazioni dando luogo alla formazione di schiume rigide. Si possono impiegare unitamente a resine acriliche per il completamento della tenuta contro infiltrazioni d'acqua. Il prodotto dovrà possedere accentuata idrofilia per permettere la penetrazione per capillarità anche operando su murature umide.

Metacrilati da iniezione - Sono monomeri liquidi a base di esteri metacrilici che opportunamente catalizzati ed iniettati con pompe per iniezione di bicomponenti si trasformano in gel polimerici elastici in grado di bloccare venute d'acqua dolce o, salmastra. Sono infatti in grado di conferire la tenuta all'acqua di murature interrate o a contatto con terreni di varia natura. Si presentano come soluzioni acquose di monomeri la cui gelificazione viene ottenuta con l'aggiunta di un sistema catalitico in grado di modulare il tempo di polimerizzazione. I gel che si formano a processo avvenuto rigonfiano a contatto con l'acqua garantendo tenuta permanente. Il prodotto impiegato deve possedere bassissima viscosità (simile a quella dell'acqua) non superiore a 10 mPa, essere assolutamente atossico, traspirante al vapore acqueo, non biodegradabile. Il pH della soluzione, da iniettare e del polimero finale ottenuto deve essere maggiore o uguale a 7 onde evitare l'innesto di corrosione alle armature metalliche eventualmente presenti.

A complemento dell'operazione impermeabilizzante possono essere utilizzati poliuretani acquareattivi.

Perfluoropolieteri ed elastomeri fluororati - Anch'essi prodotti a doppia funzionalità, adatti per la protezione i primi, per il consolidamento e alla protezione di materiali lapidei e porosi i secondi. Sono prodotti che non polimerizzano dopo la loro messa in opera in quanto già prepolimerizzati, non subiscono alterazioni nel corso dell'invecchiamento e di conseguenza non variano le loro proprietà. Non contengono catalizzatori o stabilizzanti, sono stabili ai raggi UV, hanno buone doti aggreganti, ma anche protettive, risultano permeabili al vapore d'acqua, sono completamente reversibili (anche quelli dotati di gruppi funzionali deboli di tipo ammidico) possiedono però scarsa penetrazione all'interno della struttura porosa, se non opportunamente funzionalizzati con gruppi polari (ammidi ed esteri) risultano eccessivamente mobili all'interno del manufatto. Vengono normalmente disciolti in solventi organici (acetone) al 2-3% in peso ed applicati a pennello o a spray in quantità variabili a seconda del tipo di materiale da trattare e della sua porosità.

Polimeri acrilici e vinilici - Sono prodotti solidi ottenuti per polimerizzazione di un monomero liquido. Il monomero liquido può essere applicato ad una superficie per creare (a polimerizzazione completata) un film solido più o meno impermeabile ed aderente al supporto. I polimeri con scarso grado di polimerizzazione dispersi in acqua o in solventi organici danno luogo a lattici o emulsioni. Polimeri con basso peso molecolare sempre disciolti in acqua o in solvente organico formano soluzioni trasparenti. Entrambi questi prodotti se applicati come rivestimento in strato sottile permangono come film superficiali dopo l'evaporazione del solvente dal lattice o dalla soluzione. Lattici e soluzioni polimeriche sono spesso combinati con altri componenti quali cariche, pigmenti, opacizzanti, addensanti, plastificanti.

I principali polimeri impiegati per questo tipo di applicazione sono i *poliacrilati* e le *resine viniliche*.

I poliacrilati possono essere utilizzati come impregnanti di materiali porosi riducendone consistentemente la permeabilità; sono pertanto impiegabili per situazioni limite quando si richiede l'impermeabilizzazione del materiale da forti infiltrazioni. Sotto forma di lattici vengono utilizzati per creare barriere protettive contro l'umidità oppure applicati come mani di fondo (primer) per migliorare l'adesione di pitturazioni e intonaci.

Le resine viniliche sono solitamente copolimeri di cloruro di acetato di vinile sciolti in solventi. Presentano ottima adesione al supporto, stabilità sino a 60 °C, flessibilità, atossicità, buona resistenza agli agenti atmosferici. Sono però da impiegarsi con estrema cautela e solo in casi particolari in quanto riducono fortemente la permeabilità al vapor d'acqua, posseggono un bassissimo potere di penetrazione, risultano eccessivamente brillanti una volta applicati. In ogni caso, avendo caratteristiche particolari ricche di controindicazioni (scarsa capacità di penetrazione, all'interno del manufatto, probabile alterazione cromatica dello stesso ad applicazione avvenuta, effetto traslucido), l'utilizzo dei polimeri organici sarà da limitarsi a casi particolari. La loro applicazione si potrà effettuare dietro esplicita richiesta della Direzione dei Lavori e/o degli organi preposti alla tutela del bene oggetto di intervento.

Polietilenglicoli o poliessietilene - Sono prodotti termoplastici, molto solubili, usati soprattutto per piccole superfici e su legnami, in ambiente chiuso.

Oli e cere naturali e sintetiche - Quali prodotti naturali sono stati usati molto spesso anche anticamente

a volte in maniera impropria, ma in determinate condizioni e su specifici materiali ancora danno ottimi risultati per la loro protezione e conservazione con il grosso limite di una scarsa resistenza all'invecchiamento. Inoltre l'iniziale idrorepellenza acquisita dall'oggetto trattato, sparisce col tempo.

L'olio di lino è un prodotto essiccativo formato da gliceridi di acidi grassi insaturi. Viene principalmente usato per l'impregnazione del legno, così pure di pavimenti e materiali in cotto. Gli olii essiccativi si usano normalmente dopo essere stati sottoposti a una particolare cottura, per esaltarne il potere essiccativo. L'olio di lino dopo la cottura (250-300 °C) si presenta molto denso e vischioso, con colore giallo o tendente al bruno.

Le cere naturali, microcristalline o paraffiniche, vengono usate quali validi protettivi per legno e manufatti in cotto (molto usate sui cotti le cere steariche bollite in ragia vegetale in soluzione al 20%; sui legni la cera d'api in soluzione al 40% in toluene).

Questi tipi di prodotti prevedono comunque sempre l'applicazione in assenza di umidità, che andrà pertanto preventivamente eliminata. Per le strutture lignee si potrà ricorrere al glicol polietilenico (PEG) in grado di sostituirsi alle molecole d'acqua che vengono allontanate.

Le cere sintetiche, costituite da idrocarburi polimerizzati ed esteri idrocarburi ossidati, hanno composizione chimica, apparenza e caratteristiche fisiche ben diverse da quelle delle cere naturali. Le cere polietilene e polietilenglicoliche sono solubili in acqua e solventi organici, ma non si mischiano bene alle cere naturali ed alla paraffina. Sono comunque più stabili al calore, hanno maggior resistenza all'idrolisi ed alle reazioni chimiche. Le cere possono essere usate in forma di soluzione o dispersione, ad esempio in trementina, toluolo, cicloesano o etere idrocarburo, oppure sotto forma di miscele a base di cera d'api, paraffina colofonia. Tutte le cere trovano comunque impiego ristretto nel trattamento dei materiali lapidei e porosi in generale a causa dell'ingiallimento e dell'opacizzazione delle superfici trattate, danno inoltre luogo alla formazione di saponi che scoloriscono l'oggetto trattato se in presenza di umidità e carbonato di calcio, hanno scarsa capacità di penetrazione. Esse non vanno usate su manufatti in esterno, esposti alle intemperie ed all'atmosfera, possibili terreni di coltura per batteri ed altri parassiti. Oli e cere vengono normalmente applicati a pennello.

Composti a base di silicio

Idrorepellenti protettivi siliconici - Costituiscono una numerosa ed importante famiglia di idrorepellenti derivati dalla chimica del silicio generalmente conosciuti come siliconi.

I protettivi siliconici sono caratterizzati da comportamenti e performance tipici delle sostanze organiche come l'idrorepellenza, e nel contempo la resistenza chimico-fisica delle sostanze inorganiche apportate dal gruppo siliconico presente.

I composti organici del silicio (impropriamente chiamati siliconi) agiscono annullando le polarità latenti sulle superfici macrocristalline dei pori senza occluderli, permettendo quindi il passaggio dei vapori, ma evitando migrazioni idriche; la loro azione consiste quindi nel variare la disponibilità delle superfici minerali ad attrarre l'acqua in un comportamento spiccatamente idrorepellente, ciò avviene depositando sulle pareti dei pori composti organici non polari.

Idrorepellenti - La pluralità del potere idrorepellente è direttamente proporzionale alla profondità di penetrazione all'interno dei materiali. Penetrazione e diffusione del fluido dipendono quindi dalla porosità del materiale, dalle dimensioni e dalla struttura molecolare della sostanza impregnante in relazione al corpo poroso (pesanti macromolecole ricche di legami incrociati non attraversano corpi molto compatti e si depositano in superficie), la velocità e catalisi della reazione di condensazione (prodotti fortemente catalizzati possono reagire in superficie senza penetrare nel supporto), dell'alcalinità del corpo poroso, delle modalità di applicazione.

In questo grande gruppo di protettivi esistono prodotti più o meno indicati per l'impiego nel settore edile. Le cattive informazioni e l'inopportuna applicazione dei protettivi ha causato notevoli danni al patrimonio monumentale ed è pertanto fondamentale la conoscenza delle caratteristiche dei prodotti da utilizzare. Essi dovranno comunque sempre garantire elevato potere penetrante, resistenza ai raggi ultravioletti ed infrarossi, resistenza agli agenti chimici alcalini assenza di effetti fumanti che causino una riduzione della permeabilità al vapore d'acqua superiore al 10% determinata secondo la norma [UNI EN ISO 12572](#), assenza di variazioni cromatiche superficiali, assenza di effetto perlante (fenomeno prettamente superficiale ottenuto velocizzando la polimerizzazione del prodotto, che non rappresenta indizio di qualità e funzionalità dell'impregnazione).

Il loro utilizzo sarà sempre subordinato a specifica autorizzazione della Direzione dei Lavori, degli organi preposti alla tutela del bene in oggetto, e comunque ad appropriata campagna diagnostica preventiva effettuata sul materiale da trattare.

Siliconati alcalini - Di potassio o di sodio, meglio conosciuti come metil-siliconati di potassio o di sodio ottenuti dalla neutralizzazione con soda potassica caustica dell'acido silicico. Sono solitamente commercializzati in soluzioni acquose al 20-30% di attivo siliconico. Sono prodotti sconsigliati per l'idrofobizzazione ed il restauro di materiali lapidei a causa della formazione di sottoprodotti di reazione quali carbonati di sodio e di potassio: sali solubili.

La scarsa resistenza chimica agli alcali della resina metil-siliconica formatasi durante la reazione di

polimerizzazione non offre sufficienti garanzie di durata nel tempo e rende i metil-siliconati non adatti alla protezione di materiali alcalini.

I siliconati di potassio possono trovare applicazione nella idrofobizzazione del gesso.

Resine silconiche - Generalmente vengono utilizzati silossani o polisilossani, resine metilsilconiche diluite con solventi organici quali idrocarburi, xilolo, ragie minerali. La concentrazione da utilizzare non deve essere inferiore al 5% in peso. Si possono impiegare prodotti già parzialmente polimerizzati che subiscono ulteriore polimerizzazione tramite idrolisi una volta penetrati come i metiletossi-polisilossani. Oppure impiegare sostanze già polimerizzate non più suscettibili di formare ulteriori legami chimici quali i metil-fenil-polisilossani. I polimeri silconici hanno una buona stabilità agli agenti chimici, bassa tensione superficiale (in grado quindi di bagnare la maggior parte delle superfici con le quali vengono a contatto), stabilità alla temperatura e resistenza agli stress termici, buona elasticità ed alta idrorepellenza.

Si prestano molto bene per l'impregnazione di manufatti ad alta porosità, mentre si incontrano difficoltà su substrati compatti e poco assorbenti a causa dell'elevato peso molecolare, comunque abbassabile. Inoltre le resine metil-silconiche a causa della bassa resistenza agli alcali sono da consigliarsi su materiali scarsamente alcalini.

In altri casi è possibile utilizzare le resine silconiche come leganti per malte da ripristino per giunti.

Silani - Più esattamente alchil-alcossi-silani, pur avendo struttura chimica simile alle resine silconiche differenziano da queste ultime per le ridotte dimensioni delle molecole del monomero (5-10 Å. uguali a quelle dell'acqua), la possibilità di solubilizzazione in solventi polari quali alcoli o acqua (con la possibilità quindi di trattare superfici umide), la capacità di reagire con i gruppi idrossilici presenti nei materiali contenenti silicati (calce) che porta alla formazione di un film ancorato chimicamente al supporto in grado di rendere il materiale altamente idrofobo.

Sono pertanto monomeri reattivi polimerizzati in situ ad elevatissima penetrazione (dovuta al basso peso molecolare), capaci quindi di idrofobizzare i capillari più piccoli e di combattere la penetrazione dei cloruri e dei sali solubili. Sempre grazie al basso peso molecolare gli alchil-alcossi-silani sono utilizzati concentrati normalmente dal 20 al 40% in peso, in casi particolari si possono utilizzare anche al 10%; ciò permette di ottenere ottime impregnazioni su supporti particolarmente compatti e scarsamente assorbenti. Gli alchil-silani devono comunque essere impiegati su supporti alcalini e silicei, risultano pertanto adatti per laterizi in cotto, materiali lapidei e in tufo, intonaci con malta bastarda. Da non impiegarsi invece su marmi carbonatici e intonaci di calce. Danno inoltre ottimi risultati: alchil-silani modificati sul travertino Romano e Trachite; alchil-silani idrosolubili nelle barriere chimiche contro la risalita capillare.

Non sono mai da impiegarsi su manufatti interessati da pressioni idrostatiche.

Oligo silossani - Polimeri reattivi a basso peso molecolare ottenuti dalla parziale condensazione di più molecole di silani. Sono generalmente alchil-silossani costituiti da 4 a 10 atomi di monomeri silanici condensati, prepolimeri reattivi che reagendo all'interno del materiale con l'umidità presente polimerizzano in situ, formando resine silconiche. Ne risulta un silano parzialmente condensato, solubile in solventi polari che si differenzia dal silano esclusivamente per le dimensioni molecolari da 2 a 6 volte superiori. Migliora così il potere di penetrazione rispetto alle resine silconiche, restando comunque inferiore nei confronti dei silani. I silossani oligomeri pertanto sono d'impiego generalmente universale e, a differenza delle resine silconiche, manifestando più alta penetrazione garantiscono una migliore protezione nel tempo di supporti compatti e scarsamente assorbenti. Gli alchil-silossani oligomeri grazie al gruppo alchilico, generalmente con medio o alto peso molecolare, offrono sufficienti garanzie contro l'aggressione delle soluzioni alcaline.

Organo-siliconi - Gli idrorepellenti organosilconici appartengono ad una categoria di protettivi idrorepellenti per l'edilizia costituiti da molecole di alchil-silani condensate con gruppi organici idrofili.

Questo permette di ottenere sostanze idrorepellenti solubili in acqua, con soluzioni stabili per 3-6 mesi, facilmente applicabili e trasportabili. Vista la completa assenza di solventi organici non comportano alcun rischio tossicologico per gli applicatori e per l'ambiente. Inoltre l'utilizzo di protettivi diluibili in acqua permette di trattare supporti leggermente umidi.

Estere etilico dell'acido silicico (silicati di etile) - Monocomponente fluido, incolore, si applica in solvente, in percentuali (in peso) comprese fra 60 e 80%. Precipita per idrolisi, dando alcool etilico come sottoprodotto. È una sostanza basso-molecolare a base inorganica in solvente organico.

Viene impiegato soprattutto per arenarie e per pietre silicatiche, ma fornisce ottimi risultati anche su mattoni ed intonaci.

Ha una bassissima viscosità, per cui penetra profondamente anche in materiali poco porosi, va applicato preferibilmente con il sistema a compresse o per immersione; è tuttavia applicabile anche a pennello, a spruzzo con irroratori a bassa pressione, a percolazione. Il materiale da trattare va completamente saturato sino a rifiuto; si potrà ripetere il trattamento dopo 2 o 3 settimane. Il supporto dovrà essere perfettamente asciutto, pulito e con una temperatura tra i 15 e i 20 °C. Il consolidante completa la sua reazione a seconda del supporto dopo circa 4 settimane con temperatura ambiente di circa 20 °C e UR del 40-50%.

In caso di sovradosaggio sarà possibile asportare l'eccesso di materiale, prima dell'indurimento, con

tamponi imbevuti di solventi organici minerali (benzine).

Alcuni esteri silicici, miscelati con silossani, conferiscono una buona idrorepellenza al materiale trattato; costituiscono anche un prodotto di base per realizzare sbarramenti chimici contro l'umidità di risalita.

È molto resistente agli agenti atmosferici e alle sostanze inquinanti, non viene alterato dai raggi ultravioletti.

Dovrà possedere i seguenti requisiti:

- prodotto monocomponente non tossico;
- penetrazione ottimale;
- essiccamento completo senza formazione di sostanze appiccicose;
- formazione di sottoprodotti di reazione non dannosi per il materiale trattato;
- formazione di un legante stabile ai raggi UV, non attaccabile dagli agenti atmosferici corrosivi;
- impregnazione completa con assenza di effetti filmogeni e con una buona permeabilità al vapore d'acqua;
- assenza di variazioni cromatiche del materiale trattato.

Composti inorganici - Sono certamente duraturi, compatibili con il materiale al quale si applicano, ma irreversibili e poco elastici. Possono inoltre generare prodotti di reazione quali sali solubili. Per questi motivi il loro utilizzo andrà sempre attentamente vagliato e finalizzato, fatte salve tutte le prove diagnostiche e di laboratorio da effettuarsi preventivamente.

Calce - Applicata alle malte aeree e alle pietre calcaree come latte di calce precipita entro i pori e ne riduce il volume. Non ha però le proprietà cementanti del CaCO_3 che si forma nel lento processo di carbonatazione della calce, per cui l'analogia tra il processo naturale ed il trattamento di consolidamento con calce o bicarbonato di calcio è limitata ad una analogia chimica, poiché tutte le condizioni di carbonatazione (temperatura, pressione, forza ionica, potenziale elettrico) sono molto diverse. Ne consegue che il carbonato di calcio che precipita nei pori di un intonaco o di una pietra durante un trattamento di consolidamento non necessariamente eserciterà la stessa azione cementante di quello formatosi durante un lento processo di carbonatazione. Il trattamento con prodotti a base di calce può lasciare depositi biancastri di carbonato di calce sulla superficie dei manufatti trattati, che vanno rimossi, a meno che non si preveda un successivo trattamento protettivo con prodotti a base di calce (grassello, scialbature).

Idrossido di bario, Ba(OH)_2 - Si impiega su pietre calcaree e per gli interventi su porzioni di intonaco affrescato di dimensioni ridotte laddove vi sia la necessità di neutralizzare prodotti gessosi di alterazione. L'idrossido di bario è molto affine al CaCO_3 , essendo, in partenza, carbonato di bario BaCO_3 reagisce con il gesso per dare BaSO_4 (solfato di bario), che è insolubile. Può dar luogo a patine biancastre superficiali, ha un potere consolidante piuttosto basso e richiede l'eliminazione preventiva degli eventuali sali presenti in soluzione nel materiale. Non porta alla formazione di barriera al vapore, in quanto non satura completamente i pori del materiale; per lo stesso motivo non esplica un'efficace azione nei confronti della penetrazione di acqua dall'esterno.

Come nel caso del trattamento a base di calce, la composizione chimica del materiale trattato cambia solo minimamente; il prodotto consolidante (carbonato di bario, BaCO_3) ha un coefficiente di dilatazione tecnica simile a quello della calcite, è molto stabile ed è praticamente insolubile; se esposto ad ambiente inquinato da anidride solforosa, può dare solfato di bario (BaSO_4), che è comunque un prodotto insolubile. Viceversa non deve essere applicato su materiali ricchi, oltre al gesso, di altri sali solubili, con i quali può combinarsi, dando prodotti patogeni.

Alluminato di potassio, KAlO_2 - Può dare sottoprodotti dannosi. Fra questi si può infatti ottenere idrossido di potassio, che, se non viene eliminato in fase di trattamento, può trasformarsi in carbonato e solfato di potassio, sali solubili e quindi potenzialmente dannosi.

6.17.1 Metodi applicativi

La fase applicativa dei prodotti protettivi, richiederà una certa cautela ed attenzione, sia nei confronti del materiale sia per l'operatore che dovrà essere munito di apposita attrezzatura di protezione nel rispetto delle norme antinfortunistiche e di prevenzione.

In generale i prodotti dovranno essere applicati su supporti puliti, asciutti e privi di umidità a temperature non eccessive (possibilmente su paramenti non esposti ai raggi solari) onde evitare un'evaporazione repentina dei solventi utilizzati.

I metodi di applicazione dei prodotti consolidanti fluidi prevedono l'impiego di strumentazione elementare (pennelli, rulli, apparecchi a spruzzo airless) o, qualora sia necessaria una penetrazione più profonda e capillare, richiedono un impianto di cantiere più complesso; nei casi più semplici bisognerà delimitare e proteggere le zone non interessate dall'intervento in modo da raccogliere e riciclare la soluzione consolidante che non viene assorbita e provvedere a cicli continui di imbibizione.

I tempi di applicazione cambiano in rapporto al prodotto, al sistema scelto, alla porosità del materiale e possono variare da poche ore a diversi giorni.

I metodi di applicazione del consolidante sono:

Applicazione a pennello - Dopo aver accuratamente pulito e neutralizzato la superficie da trattare, si applica la soluzione di resina a pennello morbido fino a rifiuto. Il trattamento deve essere iniziato con resina in soluzione particolarmente diluita, aumentando gradualmente nelle ultime passate, la concentrazione oltre lo standard.

Applicazione a spruzzo - Dopo aver accuratamente pulito e neutralizzato la superficie, si applica la soluzione a spruzzo fino a rifiuto.

Applicazione a tasca - Tale applicazione è da utilizzarsi per impregnazioni particolari di: decori, aggetti, formelle finemente lavorate e fortemente decoesinate. Essa consiste nella applicazione di una tasca nella parte inferiore della zona da impregnare, si colloca, infatti, intorno alla parte da consolidare una specie di grondaia impermeabilizzata con lo scopo di recuperare il prodotto consolidante in eccesso. La zona da consolidare viene invece ricoperta con uno strato di cotone idrofilo e chiusa da polietilene. Nella parte alta un tubo con tanti piccoli fori funge da distributore di resina, l'eccesso di resina si raccoglierà nella grondaia verrà recuperato e rimesso in circolo.

La soluzione di resina da utilizzare dev'essere nella sua concentrazione standard.

Applicazione per percolazione - Un distributore di resina viene collocato nella parte superiore della superficie da trattare, questa scende lungo la superficie e penetra nel materiale per assorbimento capillare.

Il distributore è costituito da un tubo forato, ovvero da un canaletto forato dotato nella parte inferiore di un pettine o spazzola posti in adiacenza alla muratura, aventi funzione di distributori superficiali di resina.

Applicazione sottovuoto - Tale trattamento può essere applicato anche in situ: consiste nel realizzare un rivestimento impermeabile all'aria intorno alla parete da trattare, lasciando un'intercapedine tra tale rivestimento e l'oggetto, ed aspirandone l'aria. Il materiale impiegato per il rivestimento impermeabile è un film pesante di polietilene. La differenza di pressione che si stabilisce per effetto dell'aspirazione dell'aria tra le due superfici del polietilene è tale da schiacciare il film sulla parte da trattare, e da risucchiare la soluzione impregnante.

In caso di pioggia o pulizia con acqua sarà necessario attendere prima di procedere alla completa asciugatura del supporto e comunque bisognerà proteggere il manufatto dalla pioggia per almeno 15 giorni dopo l'intervento. Il prodotto dovrà essere applicato almeno in due mani facendo attenzione che la seconda venga posta ad essiccamento avvenuto della prima. Il trattamento non dovrà essere effettuato con temperature superiori ai 25°C ed inferiori a 5°C, e si eviterà comunque l'intervento su superfici soleggiate.

Art. 6.18

PRODOTTI PER ASSORBIMENTO ACUSTICO

1 - Si definiscono materiali assorbenti acustici (o materiali fonoassorbenti) quelli atti a dissipare in forma sensibile l'energia sonora incidente sulla loro superficie e, di conseguenza, a ridurre l'energia sonora riflessa (UNI EN ISO 11654).

Questa proprietà è valutata con il coefficiente di assorbimento acustico (α), definito dall'espressione:

$$\alpha = \frac{W_a}{W_i}$$

dove:

W_i è l'energia sonora incidente;

W_a è l'energia sonora assorbita.

2 - Sono da considerare assorbenti acustici tutti i materiali porosi a struttura fibrosa o alveolare aperta. A parità di struttura (fibrosa o alveolare) la proprietà fonoassorbente dipende dallo spessore.

I materiali fonoassorbenti si classificano secondo lo schema di seguito riportato.

a) Materiali fibrosi:

- 1) minerali (fibra di vetro, fibra di roccia) (norma UNI 5958);
- 2) vegetali (fibra di legno o cellulosa, truciolari).

b) Materiali cellulari:

- 1) minerali:
 - calcestruzzi leggeri (a base di pozzolane, perlite, vermiculite, argilla espansa);
 - laterizi alveolari;
 - prodotti a base di tufo.
- 2) sintetici:
 - poliuretano a celle aperte (elastico - rigido);
 - polipropilene a celle aperte.

3 - Per tutti i materiali fonoassorbenti forniti sotto forma di lastre, blocchi o forme geometriche predeterminate, si devono dichiarare le seguenti caratteristiche fondamentali:

- lunghezza - larghezza, valgono le tolleranze stabilite nelle norme UNI, oppure specificate negli altri documenti progettuali; in assenza delle prime due valgono quelle dichiarate dal produttore nella sua documentazione tecnica ed accettate dalla Direzione dei Lavori;
- spessore, valgono le tolleranze stabilite nelle norme UNI, oppure specificate negli altri documenti progettuali; in assenza delle prime due valgono quelle dichiarate dal produttore nella sua documentazione tecnica ed accettate dalla Direzione dei Lavori;
- massa areica, deve essere entro i limiti prescritti nella norma UNI o negli altri documenti progettuali; in assenza delle prime due valgono quelli dichiarati dal produttore nella sua documentazione tecnica ed accettati dalla direzione tecnica;
- coefficiente di assorbimento acustico, misurato in laboratorio secondo le modalità prescritte dalla norma [UNI EN ISO 354](#), deve rispondere ai valori prescritti nel progetto od in assenza a quelli dichiarati dal produttore ed accettati dalla Direzione dei Lavori.

Saranno inoltre da dichiarare, in relazione alle prescrizioni di progetto, le seguenti caratteristiche:

- resistività al flusso d'aria (misurata secondo [UNI EN ISO 9053-1](#));
- reazione e/o comportamento al fuoco;
- limiti di emissione di sostanze nocive per la salute;
- compatibilità chimico-fisica con altri materiali.

I prodotti vengono considerati al momento della fornitura; la Direzione dei Lavori ai fini della loro accettazione può procedere ai controlli (anche parziali) su campioni della fornitura oppure chiedere un attestato di conformità della stessa alle prescrizioni sopra riportate.

In caso di contestazione i metodi di campionamento e di prova delle caratteristiche di cui sopra sono quelli stabiliti dalle norme UNI ed in mancanza di queste ultime, quelli descritti nella letteratura tecnica (primariamente norme internazionali od estere).

4 - Per i materiali fonoassorbenti che assumono la forma definitiva in opera devono essere dichiarate le stesse caratteristiche riferite ad un campione significativo di quanto realizzato in opera. La Direzione dei Lavori deve inoltre attivare controlli della costanza delle caratteristiche del prodotto in opera, ricorrendo ove necessario a carotaggi, sezionamenti, ecc. significativi dello strato eseguito.

5 - Entrambe le categorie di materiali fonoassorbenti devono rispondere ad una o più delle caratteristiche di idoneità all'impiego, tra quelle della seguente tabella, in relazione alla loro destinazione d'uso (pareti, coperture, controsoffittature, pavimenti, ecc.).

Tabella da compilare a cura dell'estensore del capitolato

CARATTERISTICA	UNITA' DI MISURA	DESTINAZIONE D'USO			
		A	B	C	D
		VALORI RICHIESTI			
Comportamento all'acqua					
Assorbimento all'acqua per capillarità	%				
Assorbimento d'acqua per immersione	%				
Resistenza al gelo e al disgelo	cicli				
Permeabilità al vapor d'acqua	μ				
Caratteristiche meccaniche					
Resistenza a compressione a carichi di lunga durata	N/mm ²				
Resistenza a taglio parallelo alle facce	N				
Resistenza a flessione	N				
Resistenza al punzonamento	N				
Resistenza al costipamento	%				
Caratteristiche di stabilità					
Stabilità dimensionale					
Coefficiente di dilatazione lineare	%				
Temperatura limite di esercizio	mm/m °C				
A =					
B =					
C =					
D =					

Se non vengono prescritti i valori valgono quelli proposti dal fornitore ed accettati dalla Direzione dei Lavori. In caso di contestazione i metodi di campionamento e di prova delle caratteristiche di cui sopra sono quelli stabiliti dalle norme UNI ed in mancanza di queste ultime quelli descritti nella letteratura tecnica (primariamente norme internazionali od estere). Per le caratteristiche possedute intrinsecamente dal materiale non sono necessari controlli.

Art. 6.19 PRODOTTI PER COPERTURE DISCONTINUE (A FALDA)

1 - Si definiscono prodotti per le coperture quelli utilizzati per realizzare lo strato di tenuta all'acqua nei sistemi di copertura e quelli usati per altri strati complementari.

Per la realizzazione delle coperture discontinue nel loro insieme si rinvia all'articolo sull'esecuzione delle coperture discontinue.

I prodotti vengono di seguito considerati al momento della fornitura; la Direzione dei Lavori ai fini della loro accettazione può procedere a controlli (anche parziali) su campioni della fornitura oppure richiedere un attestato di conformità della fornitura alle prescrizioni di seguito indicate.

Nel caso di contestazione si intende che le procedure di prelievo dei campioni, i metodi di prova e valutazione dei risultati sono quelli indicati nelle norme UNI citate di seguito.

2 - Le tegole e coppi di laterizio per coperture ed i loro pezzi speciali si intendono denominate secondo le dizioni commerciali usuali (marsigliese, romana, ecc.) e devono essere conformi alla norma [UNI 9460](#).

I prodotti di cui sopra devono rispondere alle prescrizioni del progetto ed in mancanza od a completamento alle seguenti prescrizioni:

- a) i difetti visibili sono ammessi nei seguenti limiti:
 - le fessure non devono essere visibili o rilevabili a percussione;
 - le protuberanze e scagliature non devono avere diametro medio (tra dimensione massima e minima) maggiore di 15 mm e non deve esserci più di 1 protuberanza; è ammessa 1 protuberanza di diametro medio tra 7 e 15 mm ogni 2 dm² di superficie proiettata;
 - sbavature tollerate purché permettano un corretto assemblaggio;
- b) sulle dimensioni nominali e forma geometrica sono ammesse le tolleranze seguenti: lunghezza $\pm 3\%$; larghezza $\pm 3\%$ per tegole e $\pm 8\%$ per coppi;
- c) sulla massa convenzionale è ammessa tolleranza del 15%;
- d) l'impermeabilità non deve permettere la caduta di goccia d'acqua dall'intradosso;
- e) resistenza a flessione: forza F singola maggiore di 1000 N;
- f) carico di rottura valore singolo della forza F maggiore di 1000 N e valore medio maggiore di 1500 N;
- g) i criteri di accettazione sono quelli indicati nel presente articolo. In caso di contestazione si farà riferimento alle UNI vigenti.

I prodotti devono essere forniti su appositi pallets, legati e protetti da azioni meccaniche, chimiche e sporco che possano degradarli nella fase di trasporto, deposito e manipolazione prima della posa. Gli imballi, solitamente di materiale termoretraibile, devono contenere un foglio informativo riportante almeno il nome del fornitore e le indicazioni dei commi a) ad f) ed eventuali istruzioni complementari.

3 - Le tegole di calcestruzzo per coperture ed i loro pezzi speciali si intendono denominati secondo le dizioni commerciali usuali (portoghese, olandese, ecc.) e devono essere conformi alla norma [UNI 9460](#).

I prodotti di cui sopra devono rispondere alle prescrizioni del progetto ed in mancanza e/o completamento alle seguenti prescrizioni:

- a) i difetti visibili sono ammessi nei seguenti limiti:
 - le fessure non sono ammesse;
 - le incavature non devono avere profondità maggiore di 4 mm (escluse le tegole con superficie granulata);
 - le protuberanze sono ammesse in forma lieve per tegole colorate nell'impasto;
 - le scagliature sono ammesse in forma leggera;
 - e le sbavature e deviazioni sono ammesse purché non impediscano il corretto assemblaggio del prodotto;
- b) sulle dimensioni nominali e forma geometrica sono ammesse le seguenti tolleranze: lunghezza $\pm 1,5\%$; larghezza $\pm 1\%$; altre dimensioni dichiarate $\pm 1,6\%$; ortometria scostamento orizzontale non maggiore del 1,6% del lato maggiore;

- c) sulla massa convenzionale è ammessa la tolleranza del $\pm 10\%$;
- d) l'impermeabilità non deve permettere la caduta di gocce d'acqua, dall'intradosso, dopo 24 h;
- e) dopo i cicli di gelività la resistenza a flessione F deve essere maggiore od uguale a 1800 N su campioni maturati 28 d;
- f) la resistenza a rottura F del singolo elemento deve essere maggiore od uguale a 1000 N; la media deve essere maggiore od uguale a 1500 N;
- g) i criteri di accettazione sono quelli indicati nel presente articolo. In caso di contestazione si farà riferimento alle norme UNI vigenti.

I prodotti devono essere forniti su appositi pallets legati e protetti da azioni meccaniche, chimiche e sporco che possano degradarli nelle fasi di trasporto, deposito e manipolazione prima della posa.

4 - Le lastre di fibrocemento.

1) Le lastre possono essere dei tipi seguenti:

- lastre piane (a base: fibrocemento e silico calcare; fibrocemento; cellulosa; fibrocemento/silico calcare rinforzati);
- lastre ondulate a base di fibrocemento aventi sezione trasversale formata da ondulazioni approssimativamente sinusoidali; possono essere con sezione traslate lungo un piano o lungo un arco di cerchio);
- lastre nervate a base di fibrocemento, aventi sezione trasversale grecata o caratterizzata da tratti piani e tratti sagomati.

I criteri di controllo sono quelli indicati in 2.

2) Le lastre piane devono rispondere alle caratteristiche indicate nel progetto ed in mancanza od integrazione alle seguenti:

- a) larghezza 1200 mm, lunghezza scelta tra 1200, 2500 o 5000 mm con tolleranza $\pm 0,4\%$ e massimo 5 mm;
- b) spessori scelti tra le sezioni normate con tolleranza $\pm 0,5$ mm fino a 5 mm e $\pm 10\%$ fino a 25 mm;
- c) rettilineità dei bordi scostamento massimo 2 mm per metro, ortogonalità 3 mm per metro;
- d) caratteristiche meccaniche (resistenza a flessione);
 - tipo 1: 13 N/mm² minimo con sollecitazione lungo le fibre e 15 N/mm² minimo con sollecitazione perpendicolare alle fibre;
 - tipo 2: 20 N/mm² minimo con sollecitazione lungo le fibre e 16 N/mm² minimo con sollecitazione perpendicolare alle fibre;
- e) massa volumica apparente;
 - tipo 1: 1,3 g/cm³ minimo;
 - tipo 2: 1,7 g/cm³ minimo;
- f) tenuta d'acqua con formazione di macchie di umidità sulle facce inferiori dopo 24 h sotto battente d'acqua ma senza formazione di gocce d'acqua;
- g) resistenza alle temperature di 120 °C per 2 h con decadimento della resistenza a flessione non maggiore del 10%.

3) Le lastre ondulate devono rispondere alle caratteristiche indicate nel progetto ed in mancanza o ad integrazione alle seguenti:

- a) facce destinate all'esposizione alle intemperie, lisce, bordi diritti e taglio netto e ben squadrato ed entro i limiti di tolleranza;
- b) caratteristiche dimensionali e tolleranze di forma secondo quanto dichiarato dal fabbricante ed accettato dalla Direzione dei Lavori;
- c) tenuta all'acqua, come indicato nel comma 2);
- d) resistenza a flessione, secondo i valori dichiarati dal fabbricante ed accettati dalla Direzione dei Lavori;
- e) resistenza al gelo, dopo 25 cicli in acqua a temperatura di +20 °C seguito da permanenza in frigo a -20 °C, non devono presentare fessurazioni, cavillature o degradazione;
- f) la massa volumica non deve essere minore di 1,4 kg/dm³.

Gli accessori devono rispondere alle prescrizioni sopradette per quanto attiene l'aspetto, le caratteristiche dimensionali e di forma, la tenuta all'acqua e la resistenza al gelo.

4) Le lastre nervate devono rispondere alle caratteristiche indicate nel progetto ed in mancanza o ad integrazione a quelle indicate nel punto 3.

5 - Le lastre di materia plastica rinforzata o non rinforzata si intendono definite e classificate secondo le norme UNI vigenti.

I prodotti di cui sopra devono rispondere alle prescrizioni del progetto ed in mancanza e/o completamento

alle seguenti prescrizioni:

- a) le lastre di polistirene devono essere conformi alla norma [UNI EN ISO 14631](#);
- b) le lastre di polimetilmetacrilato devono essere conformi alla norma [UNI EN ISO 7823](#) (varie parti);
- c) i criteri di accettazione sono quelli indicati nel presente articolo.

6 - Le lastre di metallo ed i loro pezzi speciali si intendono denominati secondo la usuale terminologia commerciale. Essi dovranno rispondere alle prescrizioni del progetto ed in mancanza od a completamento alle seguenti caratteristiche:

- a) tolleranze dimensioni e di spessore normati, idonea resistenza al punzonamento, resistenza al piegamento a 360 °C; resistenza alla corrosione; idonea resistenza a trazione.
Le caratteristiche predette saranno quelle riferite al prodotto in lamina prima della lavorazione. Gli effetti estetici e difetti saranno valutati in relazione alla collocazione dell'edificio;
- b) i prodotti autoportanti (compresi i pannelli, le lastre grecate, ecc.) oltre a rispondere alle prescrizioni predette dovranno soddisfare la resistenza a flessione secondo i carichi di progetto e la distanza tra gli appoggi.

I criteri di accettazione sono quelli del punto 1. In caso di contestazione si fa riferimento alle norme UNI.

La fornitura dovrà essere accompagnata da foglio informativo riportante il nome del fornitore e la rispondenza alle caratteristiche richieste.

7 - I prodotti di pietra dovranno rispondere alle caratteristiche di resistenza a flessione, resistenza all'urto, resistenza al gelo e disgelo, comportamento agli aggressivi inquinanti. I limiti saranno quelli prescritti dal progetto o quelli dichiarati dal fornitore ed accettati dalla Direzione dei Lavori.

I criteri di accettazione sono quelli indicati all'inizio del presente articolo. La fornitura dovrà essere accompagnata da foglio informativo riportante il nome del fornitore e la corrispondenza alle caratteristiche richieste.

Art. 6.20

PRODOTTI PER IMPERMEABILIZZAZIONE E PER COPERTURE PIANE

1 - Si intendono prodotti per impermeabilizzazione e per coperture piane quelli che si presentano sotto forma di:

- membrane in fogli e/o rotoli da applicare a freddo od a caldo, in fogli singoli o pluristrato;
- prodotti forniti in contenitori (solitamente liquidi e/o in pasta) da applicare a freddo od a caldo su eventuali armature (che restano inglobate nello strato finale) fino a formare in sito una membrana continua.

a) Le membrane si designano in base:

- 1) al materiale componente (bitume ossidato fillerizzato, bitume polimero elastomero, bitume polimero plastomero, etilene propilene diene, etilene vinil acetato, ecc.);
- 2) al materiale di armatura inserito nella membrana (armatura vetro velo, armatura poliammide tessuto, armatura polipropilene film, armatura alluminio foglio sottile, ecc.);
- 3) al materiale di finitura della faccia superiore (poliestere film da non asportare, polietilene film da non asportare, graniglie, ecc.);
- 4) al materiale di finitura della faccia inferiore (poliestere nontessuto, sughero, alluminio foglio sottile, ecc.).

b) I prodotti forniti in contenitori si designano come segue:

- mastici di rocce asfaltiche e di asfalto sintetico;
- asfalti colati;
- malte asfaltiche;
- prodotti termoplastici;
- soluzioni in solvente di bitume;
- emulsioni acquose di bitume;
- prodotti a base di polimeri organici.

La Direzione dei Lavori ai fini dell'accettazione dei prodotti che avviene al momento della loro fornitura, può procedere a controlli (anche parziali) su campioni della fornitura oppure richiedere un attestato di conformità della fornitura alle norme vigenti e alle prescrizioni di seguito indicate.

2 - Membrane

Le membrane per coperture di edifici in relazione allo strato funzionale che vanno a costituire (esempio strato di tenuta all'acqua, strato di tenuta all'aria, strato di schermo e/o barriera al vapore, strato di

protezione degli strati sottostanti, ecc.), devono rispondere alle prescrizioni del progetto ed in mancanza, od a loro completamento, alle seguenti prescrizioni.

- a) Gli strati funzionali si intendono definiti come riportato nelle norme UNI 8178.
- b) Le membrane destinate a formare strati di schermo e/o barriera al vapore devono soddisfare le caratteristiche e le modalità di prova previste dalle norme UNI 11470 e UNI EN 1931 oppure per i prodotti non normati, rispondere ai valori dichiarati dal fabbricante ed accettati dalla Direzione dei Lavori. Le membrane rispondenti alla norma per le caratteristiche precitate sono valide anche per questo impiego.
- c) Le membrane destinate a formare strati di continuità, di diffusione o di equalizzazione della pressione di vapore, di irrigidimento o ripartizione dei carichi, di regolarizzazione, di separazione e/o scorrimento o drenante devono soddisfare le caratteristiche e le modalità di prova previste dalle norme [UNI EN 13707](#), [UNI EN 12730](#) e [UNI EN 12311](#), oppure per i prodotti non normati, rispondere ai valori dichiarati dal produttore ed accettati dalla Direzione dei Lavori. Le membrane rispondenti alle norme per le caratteristiche precitate sono valide anche per questo impiego.
- d) Le membrane destinate a formare strati di tenuta all'aria e all'acqua devono soddisfare le caratteristiche previste dalla norma [UNI EN 1928](#), oppure per i prodotti non normati, ai valori dichiarati dal produttore ed accettati dalla Direzione dei Lavori.
- e) Le membrane destinate a formare strati di protezione devono soddisfare le caratteristiche previste dalle citate norme UNI oppure per i prodotti non normati rispondere ai valori dichiarati dal produttore ed accettati dalla Direzione dei Lavori.

3) I tipi di membrane considerate i cui criteri di accettazione indicati nel punto 1 comma c) sono:

- membrane in materiale elastomerico senza armatura. Per materiale elastomerico si intende un materiale che sia fondamentalmente elastico anche a temperature superiori o inferiori a quelle di normale impiego e/o che abbia subito un processo di reticolazione (per esempio gomma vulcanizzata);
- membrane in materiale elastomerico dotate di armatura;
- membrane in materiale plastomerico flessibile senza armatura. Per materiale plastomerico si intende un materiale che sia relativamente elastico solo entro un intervallo di temperatura corrispondente generalmente a quello di impiego ma che non abbia subito alcun processo di reticolazione (come per esempio cloruro di polivinile plastificato o altri materiali termoplastici flessibili o gomme non vulcanizzate);
- membrane in materiale plastomerico flessibile dotate di armatura;
- membrane in materiale plastomerico rigido (per esempio polietilene ad alta o bassa densità, reticolato o non, polipropilene);
- membrane polimeriche a reticolazione posticipata (per esempio polietilene clorosolfanato) dotate di armatura;
- membrane polimeriche accoppiate. Membrane polimeriche accoppiate o incollate sulla faccia interna ad altri elementi aventi funzioni di protezione o altra funzione particolare, comunque non di tenuta. In questi casi, quando la parte accoppiata all'elemento polimerico impermeabilizzante ha importanza fondamentale per il comportamento in opera della membrana, le prove devono essere eseguite sulla membrana come fornita dal produttore.

a) Classi di utilizzo:

Classe A membrane adatte per condizioni eminentemente statiche del contenuto (per esempio, bacini, dighe, sbarramenti, ecc.).

Classe B membrane adatte per condizioni dinamiche del contenuto (per esempio, canali, acquedotti, ecc.).

Classe C membrane adatte per condizioni di sollecitazioni meccaniche particolarmente gravose, concentrate o no (per esempio, fondazioni, impalcati di ponti, gallerie, ecc.).

Classe D membrane adatte anche in condizioni di intensa esposizione agli agenti atmosferici e/o alla luce.

Classe E membrane adatte per impieghi in presenza di materiali inquinanti e/o aggressivi (per esempio, discariche, vasche di raccolta e/o decantazione, ecc.).

Classe F membrane adatte per il contatto con acqua potabile o sostanze di uso alimentare (per esempio, acquedotti, serbatoi, contenitori per alimenti, ecc.).

Nell'utilizzo delle membrane polimeriche per impermeabilizzazione, possono essere necessarie anche caratteristiche comuni a più classi. In questi casi devono essere presi in considerazione tutti quei fattori che nell'esperienza progettuale e/o applicativa risultano di importanza preminente o che per legge devono essere considerati tali.

b) Le membrane di cui al comma a) sono valide per gli impieghi di cui al comma b) purché rispettino le caratteristiche previste dalle norme armonizzate [UNI EN 13361](#), [UNI EN 13362](#), [UNI EN 13491](#), [UNI EN 13492](#) e [UNI EN 13493](#).

4 - I prodotti forniti solitamente sotto forma di liquidi o paste destinati principalmente a realizzare strati di tenuta all'acqua (ma anche altri strati funzionali della copertura piana) e secondo del materiale costituente, devono soddisfare le caratteristiche previste dalle norme UNI e devono essere conformi alle norme vigenti.

Il sistema di protezione descritto ([UNI EN 1504-1](#)) dovrà garantire almeno le seguenti caratteristiche tecniche:

Definizioni del sistema di protezione	UNI EN 1504-1
Resistenza allo shock termico	UNI EN 13687-2 ; UNI EN 13687-5
Resistenza alla penetrazione degli ioni cloruro	UNI EN 13396
Resistenza alla carbonatazione	UNI EN 13295
Resistenza alla trazione	UNI EN 1542
Compatibilità termica ai cicli di gelo/disgelo	UNI EN 13687-1

a) Caratteristiche identificative del prodotto in barattolo (prima dell'applicazione):

- viscosità ...;
- massa volumica kg/dm³ minimo - massimo ...;
- contenuto di non volatile % in massa minimo ...;
- punto di infiammabilità minimo % ...;
- contenuto di ceneri massimo g/kg

Per i valori non prescritti si intendono validi quelli dichiarati dal fornitore ed accettati dalla Direzione dei Lavori e per quanto non espressamente contemplato, si rinvia alla relativa normativa tecnica.

Tutti i prodotti e/o materiali di cui al presente articolo, qualora possano essere dotati di marcatura CE secondo la normativa tecnica vigente, dovranno essere muniti di tale marchio.

Art. 6.21

PRODOTTI PER ISOLAMENTO ACUSTICO

1 - Si definiscono materiali isolanti acustici (o materiali fonoisolanti) quelli atti a ridurre in maniera sensibile la trasmissione dell'energia sonora che li attraversa.

Questa proprietà è valutata con il potere fonoisolante (R), definito dall'espressione:

$$R = 10 \log \frac{W_i}{W_t}$$

dove:

W_i è l'energia sonora incidente;

W_t è l'energia sonora trasmessa.

2 - Per tutti i materiali fonoisolanti forniti sotto forma di lastre, blocchi o forme geometriche predeterminate, si devono dichiarare le seguenti caratteristiche fondamentali:

- lunghezza - larghezza, valgono le tolleranze stabilite nelle norme UNI, oppure specificate negli altri documenti progettuali; in assenza delle prime due valgono quelle dichiarate dal produttore nella sua documentazione tecnica ed accettate dalla Direzione dei Lavori;
- spessore, valgono le tolleranze stabilite nelle norme UNI, oppure specificate negli altri documenti progettuali; in assenza delle prime due valgono quelle dichiarate dal produttore nella sua

- documentazione tecnica ed accettate dalla Direzione dei Lavori;
- massa areica, deve essere entro i limiti prescritti nella norma UNI o negli altri documenti progettuali; in assenza delle prime due valgono quelli dichiarati dal produttore nella sua documentazione tecnica ed accettati dalla direzione tecnica;
- potere fonoisolante, misurato in laboratorio secondo le modalità prescritte dalle norme [UNI EN ISO 10140-1, 2, 3, 4 e 5](#), rispondente ai valori prescritti nel progetto od in assenza a quelli dichiarati dal produttore ed accettati dalla Direzione dei Lavori.

Saranno inoltre da dichiarare, in relazione alle prescrizioni di progetto e per quanto previsto in materia dalla legge, le seguenti caratteristiche:

- modulo di elasticità;
- fattore di perdita;
- reazione e/o comportamento al fuoco;
- limiti di emissione di sostanze nocive per la salute;
- compatibilità chimico-fisica con altri materiali.

I prodotti vengono considerati al momento della fornitura; la Direzione dei Lavori ai fini della loro accettazione può procedere ai controlli (anche parziali) su campioni della fornitura oppure chiedere un attestato di conformità della stessa alle prescrizioni sopra riportate.

In caso di contestazione i metodi di campionamento e di prova delle caratteristiche di cui sopra sono quelli stabiliti dalle norme UNI ed in mancanza di queste ultime, quelli descritti nella letteratura tecnica (primariamente norme internazionali od estere).

3 - Per i materiali fonoisolanti che assumono la forma definitiva in opera devono essere dichiarate le stesse caratteristiche riferite ad un campione significativo di quanto realizzato in opera. La Direzione dei Lavori deve inoltre attivare controlli della costanza delle caratteristiche del prodotto in opera, ricorrendo ove necessario a carotaggi, sezionamenti, ecc. significativi dello strato eseguito.

Art. 6.22

PRODOTTI PER ISOLAMENTO TERMICO

1 - Si definiscono materiali isolanti termici quelli atti a diminuire in forma sensibile il flusso termico attraverso le superfici sulle quali sono applicati (vedi classificazione seguente). Per la realizzazione dell'isolamento termico si rinvia agli articoli relativi alle parti dell'edificio o impianti.

I materiali vengono di seguito considerati al momento della fornitura; la Direzione dei Lavori, ai fini della loro accettazione, può procedere ai controlli (anche parziali) su campioni della fornitura oppure chiedere un attestato di conformità della fornitura alle prescrizioni di seguito indicate. Nel caso di contestazione per le caratteristiche si intende che la procedura di prelievo dei campioni, delle prove e della valutazione dei risultati sia quella indicata nelle norme [UNI EN 29465](#), [UNI EN 24966](#), [UNI EN 824](#) e [UNI EN 29468](#) ed in loro mancanza quelli della letteratura tecnica (in primo luogo le norme internazionali ed estere).

I materiali isolanti si classificano come segue:

A) MATERIALI FABBRICATI IN STABILIMENTO: (blocchi, pannelli, lastre, feltri ecc.).

1) Materiali cellulari

- composizione chimica organica: plastici alveolari;
- composizione chimica inorganica: vetro cellulare, calcestruzzo alveolare autoclavato;
- composizione chimica mista: plastici cellulari con perle di vetro espanso.

2) Materiali fibrosi

- composizione chimica organica: fibre di legno;
- composizione chimica inorganica: fibre minerali.

3) Materiali compatti

- composizione chimica organica: plastici compatti;
- composizione chimica inorganica: calcestruzzo;
- composizione chimica mista: agglomerati di legno.

4) Combinazione di materiali di diversa struttura

- composizione chimica inorganica: composti "fibre minerali-perlite", calcestruzzi leggeri;
- composizione chimica mista: composti perlite-fibre di cellulosa, calcestruzzi di perle di polistirene.

5) Materiali multistrato

- composizione chimica organica: plastici alveolari con parametri organici;
- composizione chimica inorganica: argille espanse con parametri di calcestruzzo, lastre di gesso associate a strato di fibre minerali;

- composizione chimica mista: plastici alveolari rivestiti di calcestruzzo.
La legge 257/92 vieta l'utilizzo di prodotti contenenti amianto quali lastre piane od ondulate, tubazioni e canalizzazioni.

B) MATERIALI INIETTATI, STAMPATI O APPLICATI IN SITO MEDIANTE SPRUZZATURA.

- 1) Materiali cellulari applicati sotto forma di liquido o di pasta
 - composizione chimica organica: schiume poliuretatiche, schiume di ureaformaldeide;
 - composizione chimica inorganica: calcestruzzo cellulare.
- 2) Materiali fibrosi applicati sotto forma di liquido o di pasta
 - composizione chimica inorganica: fibre minerali proiettate in opera.
- 3) Materiali pieni applicati sotto forma di liquido o di pasta
 - composizione chimica organica: plastici compatti;
 - composizione chimica inorganica: calcestruzzo;
 - composizione chimica mista: asfalto.
- 4) Combinazione di materiali di diversa struttura
 - composizione chimica inorganica: calcestruzzo di aggregati leggeri;
 - composizione chimica mista: calcestruzzo con inclusione di perle di polistirene espanso.
- 5) Materiali alla rinfusa
 - composizione chimica organica: perle di polistirene espanso;
 - composizione chimica inorganica: lana minerale in fiocchi, perlite;
 - composizione chimica mista: perlite bitumata.

2 - Per tutti i materiali isolanti forniti sotto forma di lastre, blocchi o forme geometriche predeterminate, si devono dichiarare le seguenti caratteristiche fondamentali:

- a) dimensioni: lunghezza - larghezza, valgono le tolleranze stabilite nelle norme UNI, oppure specificate negli altri documenti progettuali; in assenza delle prime due valgono quelle dichiarate dal produttore nella sua documentazione tecnica ed accettate dalla Direzione dei Lavori;
- b) spessore: valgono le tolleranze stabilite nelle norme UNI, oppure specificate negli altri documenti progettuali; in assenza delle prime due valgono quelle dichiarate dal produttore nella sua documentazione tecnica ed accettate dalla Direzione dei Lavori;
- c) massa areica: deve essere entro i limiti prescritti nella norma UNI o negli altri documenti progettuali; in assenza delle prime due valgono quelli dichiarati dal produttore nella sua documentazione tecnica ed accettate dalla Direzione dei Lavori;
- d) resistenza termica specifica: deve essere entro i limiti previsti da documenti progettuali (calcolo in base alle relative norme vigenti) ed espressi secondo i criteri indicati nelle norme [UNI EN 12831-1](#) e [UNI 10351](#);
- e) saranno inoltre da dichiarare, in relazione alle prescrizioni di progetto le seguenti caratteristiche:
 - reazione o comportamento al fuoco;
 - limiti di emissione di sostanze nocive per la salute;
 - compatibilità chimico-fisica con altri materiali.

3 - Per i materiali isolanti che assumono la forma definitiva in opera devono essere dichiarate le stesse caratteristiche riferite ad un campione significativo di quanto realizzato in opera. La Direzione dei Lavori può inoltre attivare controlli della costanza delle caratteristiche del prodotto in opera, ricorrendo ove necessario a carotaggi, sezionamento, ecc. significativi dello strato eseguito.

4 - Entrambe le categorie di materiali isolanti devono rispondere ad una o più delle caratteristiche di idoneità all'impiego, tra quelle della seguente tabella, in relazione alla loro destinazione d'uso: pareti, parete controterra, copertura a falda, copertura piana, controsoffittatura su porticati, pavimenti, ecc.

CARATTERISTICA	UNITA' DI MISURA	DESTINAZIONE D'USO A B C D VALORI RICHIESTI
Comportamento all'acqua Assorbimento all'acqua per capillarità Assorbimento d'acqua per immersione Resistenza al gelo e al disgelo Permeabilità al vapor d'acqua	% % cicli .	
Caratteristiche meccaniche		

Resistenza a compressione a carichi di lunga durata	N/mm ²	
Resistenza a taglio parallelo alle facce	N	
Resistenza a flessione	N	
Resistenza al punzonamento	N	
Resistenza al costipamento	N	
Caratteristiche di stabilità	%	
Stabilità dimensionale		
Coefficiente di dilatazione lineare	%	
Temperatura limite di esercizio	mm/m	
	°C	
A =		
B =		
C =		
D =		

\$MANUAL\$

Se non vengono prescritti valori per alcune caratteristiche si intende che la Direzione dei Lavori accetta quelli proposti dal fornitore: i metodi di controllo sono quelli definiti nelle norme UNI. Per le caratteristiche possedute intrinsecamente dal materiale non sono necessari controlli.

Tutti i prodotti e/o materiali di cui al presente articolo, qualora possano essere dotati di marcatura CE secondo la normativa tecnica vigente, dovranno essere muniti di tale marchio.

Art. 6.22.1 MATERIALI ISOLANTI SINTETICI

Art. 6.22.1.1 POLISTIRENE ESPANSO SINTERIZZATO

Il polistirene espanso sinterizzato **EPS**, deriva dal petrolio sotto forma di stirene o stirolo. Lo stirolo è la materia base del polistirene sia estruso che sinterizzato.

Per produrre l'EPS, il polistirolo (granulato) viene espanso mediante l'impiego di pentano (circa il 6%) ad una temperatura di circa 100 C°. Il materiale acquista così un volume 20-50 volte maggiore di quello iniziale. Il semi-prodotto viene ulteriormente espanso mediante vapore acqueo, e quindi formato e tagliato nelle dimensioni desiderate.

Per conferire ai prodotti precise caratteristiche tecniche, come l'autoestinguenza e la resistenza al fuoco, vengono aggiunti vari additivi.

Il polistirene espanso sinterizzato si utilizza generalmente in pannelli. Il materiale ha struttura cellulare a celle chiuse e se posto in acqua galleggia. L'EPS inoltre non emana odori e non dà alcun problema a contatto con la pelle. È fisiologicamente innocuo ed è consentito anche per imballaggi di prodotti alimentari.

Si presenta allo stato naturale come un materiale trasparente, incolore, brillante ma può anche essere offerto traslucido, opaco o colorato. La forma è quella dei granuli con granulometria variabile a seconda degli impieghi. Duro e rigido alla percussione emette un suono di timbro quasi metallico; ha buone caratteristiche meccaniche anche a bassissime temperature, alta resistenza alla trazione, eccezionali proprietà dielettriche, inodore, non igroscopico, ha un basso peso specifico, eccellente stampabilità, ottima stabilità dimensionale. Il polistirene ha una bassa conducibilità termica e per questo viene usato anche come isolante del calore. Ha un alto indice di rifrazione alla luce e quindi i suoi manufatti sono molto brillanti e trasparenti. Dal punto di vista chimico resiste agli alcali, agli acidi diluiti, alle soluzioni saline e alla maggior parte dei composti organici; si scioglie però nei solventi aromatici e clorurati. Naturalmente, data la grande diffusione di questo polimero, esistono in commercio numerosi tipi di polistirene, a seconda degli usi: lubrificato per facilitarne la lavorazione, antielettrostatico, resistente alla luce, rinforzato con fibre di vetro, espandibile.

La norma di prodotto per l'EPS è la [UNI EN 13163](#) "Isolanti termici per edilizia – Prodotti di polistirene espanso ottenuti in fabbrica– Specificazione".

L'EPS ha una conduttività termica ridotta grazie alla sua struttura cellulare chiusa, formata per il 98% di aria. Questa caratteristica gli conferisce un'ottima efficacia come isolante termico. La norma prescrive i valori massimi della conduttività dell'EPS, misurata su campioni opportunamente condizionati, alla temperatura media di 10°C oppure 20°C.

Caratteristiche tecniche indicative

Descrizione	Simbolo	Unità di misura	UNI EN ISO 10456	UNI 10351	-
Conduttività termica	λ	W/mK	-	0,039 - 0,059	
Densità	ρ	kg/m ³	10-50	-	
Fattore di resistenza al vapore	μ	-	60/60	-	
Valore di resistenza a compressione al 10% di deformazione		kPa	-	-	30-500
Euroclasse di reazione al fuoco	-	-	-	-	Classe E

È possibile utilizzarlo in pannelli rigidi di vario spessore come isolante termico e acustico per pareti esterne ed interne, intercapedini, solai di calpestio, coperture e simili.

L'EPS, quale composto di carbonio e idrogeno, è di sua natura un materiale combustibile. Esso inizia la sua decomposizione a circa 230-260°C, con emissione di vapori infiammabili, ma soltanto a 450-500°C si ha una accensione. La combustione dell'EPS non produce diossina che quindi non si ritrova nei fumi prodotti durante un incendio.

L'EPS è privo di valori nutritivi in grado di sostenere la crescita dei funghi, batteri o altri microorganismi quindi non marcisce o ammuffisce. L'EPS inoltre è atossico, inerte, non contiene clorofluorocarburi (CFC) né idroclorofluorocarburi (HCFC). Per sua stabilità chimica e biologica l'EPS non costituisce un pericolo per l'igiene ambientale e per le falde acquifere. L'EPS in opera nella coibentazione edilizia non presenta alcun fattore di pericolo per la salute in quanto non rilascia gas tossici. Anche il maneggio e le eventuali lavorazioni meccaniche sono assolutamente innocui e in particolare non vi è pericolo di inalazione di particelle o di manifestazioni allergiche.

L'EPS è permeabile al vapore acqueo, quindi è traspirante, ma è impermeabile all'acqua. La permeabilità al vapore acqueo fa sì che all'interno di edifici e ambienti isolati con EPS non si formino muffe. Un dato importante è quello della resistenza alla diffusione del vapore espresso come rapporto μ (adimensionale) fra lo spessore d'aria che offre la stessa resistenza al passaggio del vapore e lo spessore di materiale in questione. Per l'EPS il valore di μ è compreso entro limiti che vanno crescendo con la massa volumica.

Indicazioni operative

La posa in opera dei pannelli può essere realizzata fondamentalmente con tutti gli adesivi idonei al polistirene. Tra questi, ad esempio, guaine adesive applicate a freddo, adesivi poliuretanicici ed adesivi a base di cemento. In generale, occorrerà usare adesivi privi di solventi ed attenersi alle indicazioni e prescrizioni del produttore. Nell'ambito del sistema di isolamento a cappotto, potranno essere prescritti idonei tasselli di fissaggio a muro (vedi lo specifico articolo di riferimento: "[Sistema di Isolamento a cappotto](#)").

I pannelli isolanti potranno essere tagliati, al fine di dar loro una forma, con cutter, seghetti a mano, elettrici, radiali ed anche con filo caldo.

Lo stoccaggio dei prodotti in polistirene, essendo manufatti leggeri, richiede riguardo e utilizzando una pellicola protettiva resistente agli UV.

Art. 6.22.1.2 POLISTIRENE ESPANSO ESTRUSO

I pannelli in polistirene espanso estruso **XPS** (da eXtruded PolyStyrene foam) vengono realizzati a partire da granuli di polistirene nuovi e da polistirene proveniente da riciclo. Il materiale di partenza viene inserito in una macchina di estrusione che lo fonde ed aggiunge materiale espandente ignifugo di altro tipo, a seconda delle necessità. La massa che ne risulta viene fatta passare attraverso un ugello a pressione che ne determina la forma. Il risultato del processo produttivo è un materiale isolante a struttura cellulare chiusa.

Il polistirene espanso estruso si può trovare in commercio sotto forma di pannelli con o senza "pelle". La "pelle" è costituita da un addensamento superficiale del materiale che gli conferisce un aspetto liscio e compatto. I pannelli senza pelle sono ottenuti, invece, fresando la superficie per renderla compatibile con collanti,

calcestruzzo, malte ecc. La superficie può essere lavorata in funzione dell'applicazione durante o in seguito all'estrusione. Questo tipo di isolante viene utilizzato sia da solo che accoppiato con cartongesso, pannelli in legno e laminati plastici o metallici.

L' XPS è particolarmente adatto all'isolamento termico di strutture, anche particolarmente sollecitate, in cui è richiesta un'elevata resistenza meccanica. Inoltre, la sua impermeabilità all'acqua assicura un'ottima tenuta in presenza di umidità o infiltrazioni d'acqua.

È possibile utilizzarlo in pannelli rigidi di vario spessore come isolante termico e acustico per pareti esterne ed interne, intercapedini, solai di calpestio, coperture e simili.

La norma di prodotto per l'XPS è la [UNI EN 13164](#) "Isolanti termici per edilizia – Prodotti di polistirene espanso estruso ottenuti in fabbrica– Specificazione".

Caratteristiche tecniche indicative

<i>Descrizione</i>	<i>Simbolo</i>	<i>Unità di misura</i>	<i>UNI EN ISO 10456</i>	<i>UNI 10351</i>	-
<i>Conduttività termica</i>	λ	<i>W/mK</i>	-	<i>0,034 - 0,038</i>	
<i>Densità</i>	ρ	<i>kg/m³</i>	<i>20-65</i>	-	
<i>Fattore di resistenza al vapore</i>	μ	-	<i>150/150</i>	-	
<i>Valore di resistenza a compressione al 10% di deformazione</i>		<i>kPa</i>	-	-	<i>200-700</i>
<i>Euroclasse di reazione al fuoco</i>	-	-	-	-	<i>Classe E</i>

Indicazioni operative

La posa in opera dei pannelli può essere realizzata fondamentalmente con tutti gli adesivi idonei al polistirene. Tra questi, ad esempio, guaine adesive applicate a freddo, adesivi poliuretanici ed adesivi a base di cemento. In generale, occorrerà usare adesivi privi di solventi ed attenersi alle indicazioni e prescrizioni del produttore. I pannelli isolanti potranno essere tagliati, al fine di dar loro una forma, con cutter, seghetti a mano, elettrici, radiali ed anche con filo caldo.

La temperatura massima in servizio permanente sarà di 75°C. Con temperature superiori possono verificarsi deformazioni permanenti.

Lo stoccaggio dei prodotti in polistirene, essendo manufatti leggeri, richiede riguardo e utilizzando una pellicola protettiva resistente agli UV.

Art. 6.22.2

MATERIALI ISOLANTI NATURALI

6.22.2.1 Lana di roccia

La lana di roccia è un materiale naturale con peculiarità termiche ed acustiche, incombustibile, ed è ottenuta dalla fusione dei componenti minerali, opportunamente selezionati e dosati. L'intero processo di fusione e fibraggio è controllato allo scopo di ottenere un prodotto finito omogeneo, chimicamente inerte, stabile nel tempo. La produzione della lana di roccia ha inizio con la fusione della roccia vulcanica ad alta temperatura dopo una accurata selezione geologica delle materie prime (il calcare, le bricchette, il coke).

Dalla fusione della roccia vulcanica, che si trasforma in roccia fusa (melt), si produce una fibra infine spruzzata di resina ed olio.

Prodotta ed impiegata principalmente per il buon isolamento termico ed acustico che deve possedere, la lana di roccia è utile per la riduzione degli ingombri (lo spessore del prodotto consente di ridurre al minimo la perdita di superficie utile degli spazi interni) e la facilità di posa in opera: il prodotto può essere posto in opera anche preaccoppiato con pannelli di altro materiale isolante rigido e deve garantire resistenza agli urti e all'umidità. L'eventuale formazione di condensa interstiziale può essere regolata dalla presenza di un'opzionale barriera al vapore integrata nel prodotto accoppiato.

La lana di roccia da impiegare deve essere innocua per la salute.

Può essere impiegata soprattutto per l'isolamento termoacustico di intercapedini, pareti e coperture con strutture in legno, in cappotti interni ed esterni ventilati, in pareti divisorie interne e controsoffitti.

6.22.2.2 Cartongesso

Per cartongesso si intende il prodotto conforme ed utilizzato secondo le Norme [UNI EN 13915 - UNI 11424](#). I pannelli sono costituiti in gesso, ricavato dalla cottura della roccia di solfato di calcio, rinforzato da due fogli di cartone resistente che fungono da armatura esterna. La struttura a micro e macropori rende il prodotto in grado di resistere all'umidità in eccesso, assorbire rumori e vibrazioni, fermo restando l'incombustibilità per eccellenza dei prodotti utilizzati.

Le lastre di cartongesso possono essere utilizzate in modalità accoppiata con altri materiali isolanti e/o per la costituzione di pareti interne, contropareti, controsoffitti e simili.

Nella principale applicazione, le pareti in cartongesso, sono costituite da una struttura modulare metallica in lamiera d'acciaio zincata composta da guide ad "U" orizzontali superiori ed inferiori e montanti a "C" verticali a cui vengono fissate le lastre di gesso protetto e le giunture tra le lastre ed i punti dove sono state inserite le viti vengono stuccati e rasati. Lo spessore finale delle pareti in cartongesso può variare generalmente da 75 mm a 125 mm.

Le pareti in cartongesso vanno consegnate pronte per ricevere la tinteggiatura o altro decoro, previa eventuale opera di carteggiatura.

Le pareti in cartongesso offrono svariate possibilità di applicazioni. Modificando inoltre la tipologia di isolante da inserire all'interno delle pareti in cartongesso, si aggiungono, alla funzione base di contro-tamponamento interno, anche altre prestazioni che puntano al miglioramento del fonoisolamento, della resistenza termica, della resistenza all'umidità e alla diffusione del vapore acqueo, agli urti e alla resistenza e reazione al fuoco.

Le pareti in cartongesso possono inoltre ospitare impianti elettrici, canalizzazioni e condutture sanitarie se vengono utilizzate lastre specifiche per ambienti umidi.

L'elasticità ed il peso contenuto sono caratteristiche specifiche che permettono alle lastre ed alla struttura in acciaio zincato di resistere alle vibrazioni.

Art. 6.23

PRODOTTI PER LA PULIZIA DEI MATERIALI

Pulire i materiali significa scegliere quella tecnica la cui azione, calibrata alla reattività ed alla consistenza del litotipo, non comporti alcuno stress chimico-meccanico su materiali già degradati e, quindi, facili a deperirsi maggiormente.

L'intervento di pulitura dovrà eseguirsi dall'alto verso il basso, dopo aver protetto le zone circostanti non interessate e deve poter essere interrotto in qualsiasi momento.

Pulizia dei materiali

La pulitura consiste in una serie di operazioni per rimuovere dalla superficie di un materiale le sostanze estranee, patogene generatrici di degrado, che si avvale di metodi fisici e/o chimici da impiegare con gradualità e intensità diversa in rapporto al tipo di sostanza che si intende eliminare.

All'Appaltatore sarà, quindi, vietato effettuare qualsiasi tipo di operazione e l'utilizzo di prodotti, anche prescritti, senza la preventiva esecuzione di prove applicative o esplicita autorizzazione della Direzione dei Lavori.

In ogni caso ciascun intervento di pulitura dovrà esclusivamente preoccuparsi di eliminare tutte quelle forme patologiche in grado di generare degrado al manufatto.

Inoltre, dal momento che nella maggior parte dei casi si interviene su materiale già degradato, il trattamento di pulitura deve essere attentamente calibrato: non deve provocare un ulteriore indebolimento, a livello micro o macroscopico, esercitando un'azione troppo incisiva; non deve asportare frammenti indeboliti, decoesi o esfoliati; non deve attivare sostanze che possono risultare dannose; deve arrestarsi, per proseguire con altre tecniche, qualora l'asportazione dei depositi possa compromettere l'integrità del materiale.

Le tecniche più utilizzate sono:

6.23.1 Pulizia con getti d'acqua a pressione

Risulta particolarmente indicata per le rimozioni di croste anche molto spesse grazie all'azione meccanica della pressione che aumenta la capacità solvente dell'acqua. L'Appaltatore inizierà la pulizia dall'alto impiegando una pressione di 2-4 Atm in modo da sfruttare i percolamenti per riammorbidire le parti sottostanti. La durata dei lavori dipenderà dalla natura e dalla consistenza delle croste. L'Appaltatore dovrà evitare di prolungare questo tipo di trattamento su superfici che si presentano diffusamente fessurate o costituite da materiali porosi.

6.23.2 Sabbature

La sabbatura dovrà essere effettuata solo su superfici sane e compatte mediante macchine che utilizzino sabbie silicee molto sottili. L'Appaltatore non dovrà assolutamente adoperarle su superfici friabili o particolarmente degradate. Su richiesta, l'Appaltatore potrà anche impiegare speciali idro-sabbatrici fornite di serbatoi atti al contenimento della sabbia e dell'acqua ed alla calibratura di solventi chimici adatti ad incrementare l'azione abrasiva.

L'Appaltatore potrà utilizzare un normale compressore ed una pistola a spruzzo collegati ad un recipiente pieno di sabbia fine miscelata con acqua il cui getto sarà attivato dalla depressione presente nell'ugello. L'Appaltatore dovrà limitare la sabbatura alle zone ricoperte da croste particolarmente dure e spesse e solo su esplicita richiesta degli organi preposti alla tutela del bene in oggetto potrà eseguirla sull'intera superficie del manufatto.

6.23.3 La pulizia chimica

L'Appaltatore dovrà impiegare prodotti a base di sostanze attive che sciogliendo o ammorbidendo le incrostazioni ne rendano possibile l'asportazione mediante successiva pulizia con acqua. L'Appaltatore, prima dell'uso, dovrà eseguire delle prove su campioni al fine di conoscerne la reazione e valutare di conseguenza l'opportunità di un loro utilizzo. In ogni caso, prima di metterle in opera, egli avrà l'obbligo di impregnare le superfici con acqua in modo da limitare il loro assorbimento.

L'Appaltatore, applicate le sostanze acide su piccoli settori, le lascerà agire per circa 10 minuti ed in seguito le asporterà mediante ripetuti lavaggi con acqua. Egli, inoltre, dovrà utilizzare le sostanze alcaline atte a sciogliere con rapidità oli e grassi solo su pietre resistenti agli alcali e su manufatti di cemento lasciandole agire non oltre 15 minuti. Infine, l'Appaltatore sarà tenuto ad impiegare gli appositi neutralizzatori che, in seguito, dovrà eliminare mediante lavaggi con acqua.

6.23.4 Biocidi

Sono prodotti da utilizzarsi per la eliminazione di muschi e licheni. La loro applicazione dovrà essere preceduta da una serie di operazioni di tipo meccanico per l'asportazione superficiale utilizzando spatole, pennelli a setole rigide, bisturi, ecc. attrezzi comunque da utilizzarsi con estrema cautela in modo da non

esercitare un'azione troppo incisiva sul manufatto. I biocidi da impiegarsi potranno essere specifici su alcune specie, oppure a vasto raggio di azione. Per muschi e licheni si possono utilizzare soluzioni acquose all'1/2% di ipoclorito di litio. Per i licheni soluzioni di sali di ammonio quaternario in acqua all'1/2% o di pentaclorofenolo di sodio all'1%. Per alghe verdi e muffe è possibile irrorare la superficie intaccata con formalina oppure con una soluzione di acqua ossigenata (25%) e ammoniacca. Per alghe e microflora si potrà anche utilizzare un germicida disinfettante come il benzalconio cloruro da utilizzarsi in soluzione acquosa all'1/2% da applicare a spruzzo. Molti di questi prodotti non esplicano un persistente controllo algale, sarà pertanto utile applicare sulle superfici interessate prodotti algicidi in solvente, in grado di esplicare un'azione preventiva e di controllo della microflora (alghe, licheni, muffe, microfunghi, ecc.) Tutti i biocidi, pur non essendo in linea di massima tossici per l'uomo, saranno comunque da utilizzarsi con molta attenzione e cautela.

6.23.5 Pulitura delle Rocce Sedimentarie

Arenaria e tufo - A seconda delle condizioni del materiale, la pulitura va preceduta da un preconsolidamento, effettuato con veline di carta giapponese ed impregnazione di silicato d'etile. La pulitura può essere effettuata a secco, con impacchi di argilla assorbente o di polpa di carta oppure con un blando lavaggio con acqua nebulizzata.

Travertino - La pulizia deve essere effettuata con acqua nebulizzata, con impacchi o con trattamenti a secco. Per le fessure sulle stuccature è consigliata una malta composta da un legante idraulico unito a polvere di marmo.

6.23.6 Pulitura delle Rocce Metamorfiche (Marmi, Serpentine, Miscoscisti, Calcistico)

È consigliato il trattamento ad acqua nebulizzata o leggera spazzolatura, oppure impacchi assorbenti. Nel caso di marmo decoesionato e zuccherino, la pulizia è preceduta da un trattamento di preconsolidamento con silicato di etile iniettato sulla superficie preparata con veline di carta giapponese.

6.23.7 Pulitura di Cotto e Laterizi

I metodi consigliati sono:

- spray d'acqua e/o acqua nebulizzata per tempi brevi e controllati, al fine di evitare l'eccessiva imbibizione del materiale;
- metodi chimici o impacchi con argille assorbenti, in cicli successivi per verificare la completa desalinizzazione. Tra una fase e la seguente, la superficie dovrà risultare completamente asciutta.

6.23.8 Pulitura del Calcestruzzo

È indicato il lavaggio; è necessario sabbiare l'armatura e proteggerla con sostanze antiruggine e sostanze passivanti.

6.23.9 Pulitura degli Intonaci

La pulitura delle superfici intonacate dovrà essere effettuata con spray d'acqua a bassa pressione o acqua nebulizzata accompagnata eventualmente da una leggera spazzolatura. In presenza di croste nere di notevole spessore si potranno utilizzare impacchi biologici o argillosi.

Art. 6.24

PRODOTTI PER PARETI ESTERNE E PARTIZIONI INTERNE

1 - Si definiscono prodotti per pareti esterne e partizioni interne quelli utilizzati per realizzare i principali strati funzionali di queste parti di edificio.

Per la realizzazione delle pareti esterne e partizioni interne si rinvia all'articolo che tratta queste opere.

I prodotti vengono di seguito considerati al momento della fornitura; la Direzione dei Lavori, ai fini della loro accettazione, può procedere ai controlli (anche parziali) su campioni della fornitura oppure richiedere un attestato di conformità della fornitura alle prescrizioni di seguito indicate. Nel caso di contestazione si intende che la procedura di prelievo dei campioni, le modalità di prova e valutazione dei risultati sono quelli indicati nelle norme UNI (pareti perimetrali: [UNI 8369](#), [UNI 7959](#), [UNI 8979](#), [UNI EN 12865](#) - partizioni interne: [UNI 7960](#), [UNI 8087](#), [UNI 10700](#), [UNI 10820](#), [UNI 11004](#)) ed in mancanza di questi quelli descritti nella letteratura tecnica (primariamente norme internazionali).

2 - I prodotti a base di laterizio, calcestruzzo e similari non aventi funzione strutturale (vedere articolo murature) ma unicamente di chiusura nelle pareti esterne e partizioni devono rispondere alle prescrizioni del progetto ed a loro completamento alle seguenti prescrizioni:

- a) gli elementi di laterizio (forati e non) prodotti mediante pressatura o trafilatura con materiale normale

od alleggerito devono rispondere alla norma [UNI EN 771-1](#);

- b) gli elementi di calcestruzzo dovranno rispettare le stesse caratteristiche indicate nella norma [UNI EN 771-1](#) (ad esclusione delle caratteristiche di inclusione calcarea), i limiti di accettazione saranno quelli indicati nel progetto ed in loro mancanza quelli dichiarati dal produttore ed approvati dalla Direzione dei Lavori;
- c) gli elementi di calcio silicato, pietra ricostruita, pietra naturale, saranno accettate in base alle loro
- caratteristiche dimensionali e relative tolleranze;
 - caratteristiche di forma e massa volumica (foratura, smussi, ecc.);
 - caratteristiche meccaniche a compressione, taglio e flessione;
 - caratteristiche di comportamento all'acqua ed al gelo (imbibizione, assorbimento d'acqua, ecc.).

I limiti di accettazione saranno quelli prescritti nel progetto ed in loro mancanza saranno quelli dichiarati dal fornitore ed approvati dalla Direzione dei Lavori.

3 - I prodotti ed i componenti per facciate continue dovranno rispondere alle prescrizioni del progetto ed in loro mancanza alle seguenti prescrizioni:

- gli elementi dell'ossatura devono avere caratteristiche meccaniche coerenti con quelle del progetto in modo da poter trasmettere le sollecitazioni meccaniche (peso proprio delle facciate, vento, urti, ecc.) alla struttura portante, resistere alle corrosioni ed azioni chimiche dell'ambiente esterno ed interno;
- gli elementi di tamponamento (vetri, pannelli, ecc.) devono essere compatibili chimicamente e fisicamente con l'ossatura; resistere alle sollecitazioni meccaniche (urti, ecc.); resistere alle sollecitazioni termoigrometriche dell'ambiente esterno e chimiche degli agenti inquinanti;
- le parti apribili ed i loro accessori devono rispondere alle prescrizioni sulle finestre o sulle porte;
- i rivestimenti superficiali (trattamenti dei metalli, pitturazioni, fogli decorativi, ecc.) devono essere coerenti con le prescrizioni sopra indicate;
- le soluzioni costruttive dei giunti devono completare ed integrare le prestazioni dei pannelli ed essere sigillate con prodotti adeguati.

La rispondenza alle norme UNI ([UNI EN 12152](#); [UNI EN 12154](#); [UNI EN 13051](#); [UNI EN 13116](#); [UNI EN 12179](#); [UNI EN 949](#)) per gli elementi metallici e loro trattamenti superficiali, per i vetri, i pannelli di legno, di metallo o di plastica e per gli altri componenti, viene considerato automaticamente soddisfacimento delle prescrizioni sopradette.

4 - I prodotti ed i componenti per partizioni interne prefabbricate che vengono assemblate in opera (con piccoli lavori di adattamento o meno) devono rispondere alle prescrizioni del progetto ed in mancanza, alle prescrizioni indicate al punto precedente.

5 - I prodotti a base di cartongesso devono rispondere alle prescrizioni del progetto ed, in mancanza, alle prescrizioni seguenti:

- avere spessore con tolleranze $\pm 0,5$ mm,
- lunghezza e larghezza con tolleranza ± 2 mm,
- resistenza all'impronta, all'urto, alle sollecitazioni localizzate (punti di fissaggio)
- a seconda della destinazione d'uso, con basso assorbimento d'acqua, con bassa permeabilità al vapore (prodotto abbinato a barriera al vapore),
- resistenza all'incendio dichiarata,
- isolamento acustico dichiarato.

I limiti di accettazione saranno quelli indicati nel progetto ed, in loro mancanza, quelli dichiarati dal produttore ed approvati dalla Direzione dei Lavori.

Tutti i prodotti e/o materiali di cui al presente articolo, qualora possano essere dotati di marcatura CE secondo la normativa tecnica vigente, dovranno essere muniti di tale marchio.

6.24.1) OPERE IN CARTONGESSO

Con l'ausilio del cartongesso possono realizzarsi diverse applicazioni nell'ambito delle costruzioni: veri e propri elementi di compartimentazione, contropareti, controsoffitti, ecc. Queste opere possono essere in classe 1 o classe 0 di reazione al fuoco e possono anche avere caratteristiche di resistenza al fuoco (es. REI 60, REI 90, REI 120).

Tale sistema costruttivo a secco è costituito essenzialmente dai seguenti elementi base:

- lastre di cartongesso
- orditura metallica di supporto

- viti metalliche
- stucchi in gesso
- nastri d'armatura dei giunti

oltre che da alcuni accessori opzionali, quali: parasigoli, nastri adesivi per profili, rasanti per eventuale finitura delle superfici, materie isolanti e simili.

Il sistema viene definito a secco proprio perché l'assemblaggio dei componenti avviene, a differenza di quanto succede col sistema tradizionale, con un ridotto utilizzo di acqua: essa infatti viene impiegata unicamente per preparare gli stucchi in polvere. Tale sistema deve rispondere a caratteristiche prestazionali relativamente al comportamento statico, acustico e termico nel rispetto delle leggi e norme che coinvolgono tutti gli edifici.

Le lastre di cartongesso, conformi alla norma [UNI EN 520](#), saranno costituite da lastre di gesso rivestito la cui larghezza è solitamente pari a 1200 mm e aventi vari spessori, lunghezze e caratteristiche tecniche in funzione delle prestazioni richieste.

Sono costituite da un nucleo di gesso (contenente specifici additivi) e da due fogli esterni di carta riciclata perfettamente aderente al nucleo, i quali conferiscono resistenza meccanica al prodotto.

Conformemente alla citata norma, le lastre potranno essere di vario tipo, a seconda dei requisiti progettuali dell'applicazione richiesta:

1. lastra tipo A: lastra standard, adatta a ricevere l'applicazione di intonaco a gesso o decorazione;
2. lastra tipo D: lastra a densità controllata, non inferiore a 800 kg/m³, il che consente prestazioni superiori in talune applicazioni, con una faccia adatta a ricevere l'applicazione di intonaco a gesso o decorazione;
3. lastra tipo E: lastra per rivestimento esterno, ma non permanentemente esposta ad agenti atmosferici; ha un ridotto assorbimento d'acqua e un fattore di resistenza al vapore contenuto;
4. lastra tipo F: lastra con nucleo di gesso ad adesione migliorata a alta temperatura, detta anche tipo fuoco; ha fibre minerali e/o altri additivi nel nucleo di gesso, il che consente alla lastra di avere un comportamento migliore in caso d'incendio;
5. lastra tipo H: lastra con ridotto assorbimento d'acqua, con additivi che ne riducono l'assorbimento, adatta per applicazioni speciali in cui è richiesta tale proprietà; può essere di tipo H1, H2 o H3 in funzione del diverso grado di assorbimento d'acqua totale (inferiore al 5, 10, 25%), mentre l'assorbimento d'acqua superficiale deve essere comunque non superiore a 180 g/m²;
6. lastra tipo I: lastra con durezza superficiale migliorata, adatta per applicazioni dove è richiesta tale caratteristica, valutata in base all'impronta lasciata dall'impatto di una biglia d'acciaio, che non deve essere superiore a 15 mm, con una faccia adatta a ricevere l'applicazione di intonaco a gesso o decorazione;
7. lastra tipo P: lastra di base, adatta a ricevere l'applicazione di intonaco a gesso; può essere perforata durante la produzione;
8. lastra tipo R: lastra con resistenza meccanica migliorata, ha una maggiore resistenza a flessione (superiore di circa il 50 % rispetto alle altre lastre), sia in senso longitudinale, sia trasversale, rispetto agli altri tipi di lastre, con una faccia adatta a ricevere l'applicazione di intonaco a gesso o decorazione.

Le lastre in cartongesso potranno essere richieste e fornite preaccoppiate con altri materiali isolanti secondo la [UNI EN 13950](#) realizzata con un ulteriore processo di lavorazione consistente nell'incollaggio sul retro di uno strato di materiale isolante (polistirene espanso o estruso, lana di roccia o di vetro) allo scopo di migliorare le prestazioni di isolamento termico e/o acustico.

Le lastre potranno inoltre essere richieste con diversi tipi di profilo: con bordo arrotondato, diritto, mezzo arrotondato, smussato, assottigliato.

I profili metallici di supporto alle lastre di cartongesso saranno realizzati secondo i requisiti della norma [UNI EN 14195](#) in lamiera zincata d'acciaio sagomata in varie forme e spessori (minimo 0,6 mm) a seconda della loro funzione di supporto.

Posa in opera

La posa in opera di un paramento in cartongesso sarà conforme alle indicazioni della norma [UNI 11424](#) e comincerà dal tracciamento della posizione delle guide, qualora la struttura portante sia costituita dall'orditura metallica. Determinato lo spessore finale della parete o le quote a cui dovrà essere installato il pannello, si avrà cura di riportare le giuste posizioni sul soffitto o a pavimento con filo a piombo o laser. Si dovrà riportare da subito anche la posizione di aperture, porte e sanitari in modo da posizionare correttamente i montanti nelle guide.

Gli elementi di fissaggio, sospensione e ancoraggio sono fondamentali per la realizzazione dei sistemi in cartongesso. Per il fissaggio delle lastre ai profili, sarà necessario impiegare delle viti a testa svasata con impronta a croce. La forma di testa svasata è importante, poiché deve permettere una penetrazione progressiva nella lastra senza provocare danni al rivestimento in cartone. Il fissaggio delle orditure metalliche sarà realizzato con viti a testa tonda o mediante idonea punzonatrice. Le viti dovranno essere autofilettanti e penetrare nella lamiera di almeno 10 mm. Analogamente, onde poter applicare le lastre al controsoffitto, è necessaria una struttura verticale di sospensione, cui vincolare i correnti a "C" per l'avvitatura. I controsoffitti per la loro posizione critica, richiedono particolari attenzioni di calcolo e di applicazione. I pendini dovranno essere scelti in funzione della tipologia di solaio a cui verranno ancorati e dovranno essere sollecitati solo con il carico massimo di esercizio indicato dal produttore. I tasselli di aggancio dovranno essere scelti in funzione della tipologia di solaio e con un valore di rottura 5 volte superiore a quello di esercizio.

Lungo i bordi longitudinali e trasversali delle lastre, il giunto deve essere trattato in modo da poter mascherare l'accostamento e permettere indifferentemente la finitura progettualmente prevista. I nastri di armatura in tal caso, avranno il compito di contenere meccanicamente le eventuali tensioni superficiali determinatesi a causa di piccoli movimenti del supporto. Si potranno utilizzare nastri in carta microforata e rete adesiva conformi alla norma [UNI EN 13963](#). Essi saranno posati in continuità e corrispondenza dei giunti e lungo tutto lo sviluppo di accostamento dei bordi delle lastre, mentre per la protezione degli spigoli vivi si adotterà idoneo nastro o lamiera paraspigoli opportunamente graffiata e stuccata.

Per le caratteristiche e le modalità di stuccatura si rimanda all'articolo "Opere da Stuccatore" i cui requisiti saranno conformi alla norma [UNI EN 13963](#).

Art. 6.25 PRODOTTI PER PAVIMENTAZIONE

1 - Si definiscono prodotti per pavimentazione quelli utilizzati per realizzare lo strato di rivestimento dell'intero sistema di pavimentazione.

I prodotti vengono di seguito considerati al momento della fornitura; la Direzione dei Lavori, ai fini della loro accettazione, può procedere ai controlli (anche parziali) su campioni della fornitura oppure richiedere un attestato di conformità della fornitura alle prescrizioni di seguito indicate.

2 - I prodotti di legno per pavimentazione: tavolette, listoni, mosaico di lamelle, blocchetti, ecc. si intendono denominati nelle loro parti costituenti come indicato nella letteratura tecnica.

I prodotti di cui sopra devono rispondere a quanto segue:

a) essere della essenza legnosa adatta all'uso e prescritta nel progetto;

b) sono ammessi i seguenti difetti visibili sulle facce in vista:

b1) qualità I:

- piccoli nodi sani con diametro minore di 2 mm se del colore della specie (minore di 1 mm se di colore diverso) purché presenti su meno del 10% degli elementi del lotto;
- imperfezioni di lavorazione con profondità minore di 1 mm e purché presenti su meno del 10% degli elementi;

b2) qualità II:

- piccoli nodi sani con diametro minore di 5 mm se del colore della specie (minore di 2 mm se di colore diverso) purché presenti su meno del 20% degli elementi del lotto;
- piccole fenditure;
- imperfezioni di lavorazione come per la classe I;
- alborno senza limitazioni ma immune da qualsiasi manifesto attacco di insetti.

b3) qualità III: esenti da difetti che possano compromettere l'impiego (in caso di dubbio valgono le prove di resistenza meccanica); alborno senza limitazioni ma immune da qualsiasi manifesto attacco di insetti;

c) avere contenuto di umidità tra il 10 e il 15%;

d) tolleranze sulle dimensioni e finitura:

- d1) listoni: 1 mm sullo spessore; 2 mm sulla larghezza; 5 mm sulla lunghezza;
 - d2) tavolette: 0,5 mm sullo spessore; 1,5% sulla larghezza e lunghezza;
 - d3) mosaico, quadrotti, ecc.: 0,5 mm sullo spessore; 1,5% sulla larghezza e lunghezza;
 - d4) le facce a vista ed i fianchi da accertare saranno lisci;
- e) la resistenza meccanica a flessione, la resistenza all'impronta ed altre caratteristiche saranno nei limiti solitamente riscontrati sulla specie legnosa e saranno comunque dichiarati nell'attestato che accompagna la fornitura; per i metodi di misura valgono le prescrizioni delle norme vigenti;
- f) i prodotti devono essere contenuti in appositi imballi che li proteggono da azioni meccaniche, umidità nelle fasi di trasporto, deposito e manipolazione prima della posa.
 Nell'imballo un foglio informativo indicherà, oltre al nome del fornitore e contenuto, almeno le caratteristiche di cui ai commi da a) ad e).
- Nel caso si utilizzino piastrelle di sughero agglomerato le norme di riferimento sono la [UNI ISO 3810](#);

3 - Le piastrelle di ceramica per pavimentazioni dovranno essere del materiale indicato nel progetto tenendo conto che le dizioni commerciali e/o tradizionali (cotto, cotto forte, gres, ecc.) devono essere associate alla classificazione di cui alla norma 14411 basata sul metodo di formatura e sull'assorbimento d'acqua secondo le norme [UNI EN ISO 10545-2](#) e [10545-3](#).

- a) Le piastrelle di ceramica estruse o pressate di prima scelta devono rispondere alla norma [UNI EN 14411](#).
 I prodotti di seconda scelta, cioè quelli che rispondono parzialmente alle norme predette, saranno accettati in base alla rispondenza ai valori previsti dal progetto, ed, in mancanza, in base ad accordi tra Direzione dei Lavori e fornitore.
- b) Per i prodotti definiti "pianelle comuni di argilla", "pianelle pressate ed arrotate di argilla" e "mattonelle greificate" dal Regio Decreto 2234/39, devono inoltre essere rispettate le prescrizioni seguenti:
- resistenza all'urto 2 Nm (0,20 kgm) minimo;
 - resistenza alla flessione 2,5 N/mm² (25 kg/cm)² minimo;
 - coefficiente di usura al tribometro 15 mm massimo per 1 km di percorso.
- c) Per le piastrelle colate (ivi comprese tutte le produzioni artigianali) le caratteristiche rilevanti da misurare ai fini di una qualificazione del materiale sono le stesse indicate per le piastrelle pressate a secco ed estruse, per cui:
- per quanto attiene ai metodi di prova si rimanda alle norme UNI vigenti;
 - per quanto attiene i limiti di accettazione, tenendo in dovuto conto il parametro relativo all'assorbimento d'acqua, i valori di accettazione per le piastrelle ottenute mediante colatura saranno concordati fra produttore ed acquirente, sulla base dei dati tecnici previsti dal progetto o dichiarati dai produttori ed accettate dalla Direzione dei Lavori nel rispetto della norma [UNI EN ISO 10545-1](#).
- d) I prodotti devono essere contenuti in appositi imballi che li proteggano da azioni meccaniche, sporcatura, ecc. nelle fasi di trasporto, deposito e manipolazione prima della posa ed essere accompagnati da fogli informativi riportanti il nome del fornitore e la rispondenza alle prescrizioni predette.

4 - I prodotti di gomma per pavimentazioni sotto forma di piastrelle e rotoli devono rispondere alle prescrizioni date dal progetto ed in mancanza e/o a complemento devono rispondere alle prescrizioni seguenti:

- a) essere esenti da difetti visibili (bolle, graffi, macchie, aloni, ecc.) sulle superfici destinate a restare in vista (norma [UNI 8272-1](#));
- b) avere costanza di colore tra i prodotti della stessa fornitura; in caso di contestazione deve risultare entro il contrasto dell'elemento n. 4 della scala dei grigi di cui alla norma [UNI 8272-2](#).
 Per piastrelle di forniture diverse ed in caso di contestazione vale il contrasto dell'elenco n. 3 della scala dei grigi;
- c) sulle dimensioni nominali ed ortogonalità dei bordi sono ammesse le tolleranze seguenti:
- rotoli: lunghezza +1%, larghezza +0,3%, spessore +0,2 mm;
 - piastrelle: lunghezza e larghezza +0,3%, spessore +0,2 mm;
 - piastrelle: scostamento dal lato teorico (in millimetri) non maggiore del prodotto tra dimensione del lato (in millimetri) e 0,0012;
 - rotoli: scostamento dal lato teorico non maggiore di 1,5 mm;
- d) la durezza deve essere tra 75 e 85 punti di durezza Shore A (norma [UNI EN ISO 868](#));
- e) la resistenza all'abrasione deve essere non maggiore di 300 mm³;
- f) la stabilità dimensionale a caldo deve essere non maggiore dello 0,3% per le piastrelle e dello 0,4% per i rotoli;
- g) la classe di reazione al fuoco deve essere la prima secondo il D.M. 26 giugno 1984 e s.m.i;
- h) la resistenza alla bruciatura da sigaretta, inteso come alterazioni di colore prodotte dalla combustione, non deve originare contrasto di colore uguale o minore al n. 2 della scala dei grigi di cui alla norma [UNI](#)

8272-2. Non sono inoltre ammessi affioramenti o rigonfiamenti;

- i) il potere macchiante, inteso come cessione di sostanze che sporcano gli oggetti che vengono a contatto con il rivestimento, per i prodotti colorati non deve dare origine ad un contrasto di colore maggiore di quello dell'elemento N3 della scala dei grigi di cui alla [UNI 8272-2](#). Per i prodotti neri il contrasto di colore non deve essere maggiore dell'elemento N2;
- l) il controllo delle caratteristiche di cui ai commi precedenti si intende effettuato secondo le modalità indicate nel presente articolo in conformità alla norma [UNI 8272](#) (varie parti);
- m) i prodotti devono essere contenuti in appositi imballi che li proteggano da azioni meccaniche ed agenti atmosferici nelle fasi di trasporto, deposito e manipolazione prima della posa.
Il foglio di accompagnamento indicherà oltre al nome del fornitore almeno le indicazioni di cui ai commi da a) ad i).

5 - I prodotti di vinile, omogenei e non ed i tipi eventualmente caricati devono rispondere alle prescrizioni di cui alla norma [UNI EN 10581](#).

I criteri di accettazione sono quelli del punto 1 del presente articolo.

I prodotti devono essere contenuti in appositi imballi che li proteggano da azioni meccaniche ed agenti atmosferici nelle fasi di trasporto, deposito e manipolazione prima della posa.

Il foglio di accompagnamento indicherà le caratteristiche di cui alle norme precitate.

6 - I prodotti di resina (applicati fluidi od in pasta) per rivestimenti di pavimenti saranno del tipo realizzato:

- mediante impregnazione semplice (I1);
- a saturazione (I2);
- mediante film con spessori fino a 200 mm (F1) o con spessore superiore (F2);
- con prodotti fluidi cosiddetti autolivellanti (A);
- con prodotti spatolati (S).

Le caratteristiche segnate come significative nel prospetto seguente devono rispondere alle prescrizioni del progetto.

I valori di accettazione sono quelli dichiarati dal fabbricante ed accettati dalla Direzione dei Lavori.

I metodi di accettazione sono quelli indicati nel presente articolo in conformità alla norma [UNI 8298](#) (varie parti) e [UNI 10966](#).

CARATTERISTICHE	Grado di significatività rispetto ai vari tipi					
	I1	I2	F1	F2	A	S
Colore	-	-	+	+	+	-
Identificazione chimico-fisica	+	+	+	+	+	+
Spessore	-	-	+	+	+	+
Resistenza all'abrasione	+	+	+	+	+	+
Resistenza al punzonamento dinamico (urto)	-	+	+	+	+	+
Resistenza al punzonamento statico	+	+	+	+	+	+
Comportamento all'acqua	+	+	+	+	+	+
Resistenza alla pressione idrostatica inversa	-	+	+	+	+	+
Resistenza al fuoco	+	+	+	+	+	+
Resistenza alla bruciatura della sigaretta	-	+	+	+	+	+
Resistenza all'invecchiamento termico in aria	-	+	+	+	+	+
Resistenza meccanica dei ripristini	-	-	+	+	+	+
+ Significativa - Non significativa						

I prodotti devono essere contenuti in appositi imballi che li proteggano da azioni meccaniche e da agenti atmosferici nelle fasi di trasporto, deposito e manipolazione prima della posa.

Il foglio informativo indicherà, oltre al nome del fornitore, le caratteristiche, le avvertenze per l'uso e per la sicurezza durante l'applicazione.

7 - I prodotti di calcestruzzo per pavimentazioni a seconda del tipo di prodotto devono rispondere alle prescrizioni del progetto ed in mancanza e/o completamento alle seguenti prescrizioni.

- a. Mattonelle di cemento con o senza colorazione e superficie levigata; mattonelle di cemento con o senza colorazione con superficie striata o con impronta; marmette e mattonelle a mosaico di cemento e di detriti di pietra con superficie levigata. I prodotti sopracitati devono rispondere al Regio Decreto 2234/39 per quanto riguarda le caratteristiche di resistenza all'urto, resistenza alla flessione e coefficiente di usura al tribometro ed alle prescrizioni del progetto. L'accettazione deve avvenire secondo il punto 1 del presente articolo avendo il Regio Decreto sopracitato quale riferimento.
- b. Masselli di calcestruzzo per pavimentazioni saranno definiti e classificati in base alla loro forma, dimensioni, colore e resistenza caratteristica; per la terminologia delle parti componenti il massello e delle geometrie di posa ottenibili si rinvia alla norma [UNI EN 1338](#). Essi devono rispondere alle prescrizioni del progetto ed in mancanza od a loro completamento devono rispondere a quanto segue:
 - essere esenti da difetti visibili e di forma quali protuberanze, bave, incavi che superino le tolleranze dimensionali ammesse.
Sulle dimensioni nominali è ammessa la tolleranza di 3 mm per un singolo elemento e 2 mm quale media delle misure sul campione prelevato;
 - le facce di usura e di appoggio devono essere parallele tra loro con tolleranza $\pm 15\%$ per il singolo massello e $\pm 10\%$ sulle medie;
 - la massa volumica deve scostarsi da quella nominale (dichiarata dal fabbricante) non più del 15% per il singolo massello e non più del 10% per le medie;
 - il coefficiente di trasmissione meccanica non deve essere minore di quello dichiarato dal fabbricante;
 - il coefficiente di aderenza delle facce laterali deve essere il valore nominale con tolleranza $\pm 5\%$ per un singolo elemento e $\pm 3\%$ per la media;
 - la resistenza convenzionale alla compressione deve essere maggiore di 50 N/mm² per il singolo elemento e maggiore di 60 N/mm² per la media.

I criteri di accettazione sono quelli riportati nel punto 1 con riferimento alla norma [UNI EN 1338](#).

I prodotti saranno forniti su appositi pallets opportunamente legati ed eventualmente protetti dall'azione di sostanze sporcanti. Il foglio informativo indicherà, oltre al nome del fornitore, almeno le caratteristiche di cui sopra e le istruzioni per la movimentazione, sicurezza e posa.

8 - I prodotti di pietre naturali o ricostruite per pavimentazioni si intendono definiti come segue:

- elemento lapideo naturale: elemento costituito integralmente da materiale lapideo (senza aggiunta di leganti);
- elemento lapideo ricostituito (conglomerato): elemento costituito da frammenti lapidei naturali legati con cemento o con resine;
- lastra rifilata: elemento con le dimensioni fissate in funzione del luogo d'impiego, solitamente con una dimensione maggiore di 60 cm e spessore di regola non minore di 2 cm;
- marmetta: elemento con le dimensioni fissate dal produttore ed indipendenti dal luogo di posa, solitamente con dimensioni minori di 60 cm e con spessore di regola minore di 2 cm;
- marmetta calibrata: elemento lavorato meccanicamente per mantenere lo spessore entro le tolleranze dichiarate;
- marmetta rettificata: elemento lavorato meccanicamente per mantenere la lunghezza e/o larghezza entro le tolleranze dichiarate.

Per le istruzioni relative alla progettazione, posa in opera e manutenzione di rivestimenti lapidei di superfici orizzontali, verticali e soffitti si seguiranno le indicazioni della norma [UNI 11714 - 1](#). Per gli altri termini specifici dovuti alle lavorazioni, finiture, ecc., fare riferimento alla norma [UNI EN 14618](#).

I prodotti di cui sopra devono rispondere alle prescrizioni del progetto (dimensioni, tolleranze, aspetto, ecc.) ed a quanto prescritto nell'articolo prodotti di pietre naturali o ricostruite. In mancanza di tolleranze su disegni di progetto si intende che le lastre grezze contengono la dimensione nominale; le lastre finite, marmette, ecc. hanno tolleranza 1 mm sulla larghezza e lunghezza e 2 mm sullo spessore (per prodotti da incollare le tolleranze predette saranno ridotte); le lastre ed i quadrelli di marmo o di altre pietre dovranno inoltre rispondere al Regio Decreto 2234/39 per quanto attiene il coefficiente di usura al tribometro in mm;

l'accettazione avverrà secondo il punto 1 del presente articolo. Le forniture avverranno su pallets ed i prodotti saranno opportunamente legati ed eventualmente protetti dall'azione di sostanze sporcanti.

Il foglio informativo indicherà almeno le caratteristiche di cui sopra e le istruzioni per la movimentazione, sicurezza e posa.

9 - I prodotti tessili per pavimenti (moquettes).

a) Si intendono tutti i rivestimenti nelle loro diverse soluzioni costruttive e cioè:

- rivestimenti tessili a velluto (nei loro sottocasi velluto tagliato, velluto riccio, velluto unilivello, velluto plurilivello, ecc.);
- rivestimenti tessili piatti (tessuto, nontessuto).

In caso di dubbio e contestazione si farà riferimento alla classificazione e terminologia della norma [UNI 8013-1](#);

b) i prodotti devono rispondere alle prescrizioni del progetto ed in mancanza o completamento a quanto segue:

- massa areica totale e dello strato di utilizzazione;
- spessore totale e spessore della parte utile dello strato di utilizzazione;
- perdita di spessore dopo applicazione (per breve e lunga durata) di carico statico moderato;
- perdita di spessore dopo applicazione di carico dinamico.

In relazione all'ambiente di destinazione saranno richieste le seguenti caratteristiche di comportamento:

- tendenza all'accumulo di cariche elettrostatiche generate dal calpestio;
- numero di fiocchetti per unità di lunghezza e per unità di area;
- forza di strappo dei fiocchetti;
- comportamento al fuoco.

c) i criteri di accettazione sono quelli precisati nel presente articolo; i valori saranno quelli dichiarati dal fabbricante ed accettati dalla Direzione dei Lavori. Le modalità di prova da seguire in caso di contestazione sono quelle indicate nella norma [UNI 8014](#) (varie parti);

d) i prodotti saranno forniti protetti da appositi imballi che li proteggano da azioni meccaniche, da agenti atmosferici ed altri agenti degradanti nelle fasi di trasporto, deposito e manipolazione prima della posa.

Il foglio informativo indicherà il nome del produttore, le caratteristiche elencate in b) e le istruzioni per la posa.

10 - Le mattonelle di asfalto:

- dovranno rispondere alle prescrizioni del Regio Decreto 2234/39 per quanto riguarda le caratteristiche di resistenza all'urto: 4 Nm (0,40 kgm minimo; resistenza alla flessione: 3 N/mm² (30 kg/cm²) minimo; coefficiente di usura al tribometro: 15 mm massimo per 1 km di percorso;

- dovranno inoltre rispondere alle medesime prescrizioni previste per i bitumi;

- per i criteri di accettazione si fa riferimento a quanto precisato nel presente articolo; in caso di contestazione si fa riferimento alle norme CNR e UNI applicabili.

I prodotti saranno forniti su appositi pallets ed eventualmente protetti da azioni degradanti dovute ad agenti meccanici, chimici ed altri nelle fasi di trasporto, deposito e manipolazione in genere prima della posa. Il foglio informativo indicherà almeno le caratteristiche di cui sopra oltre alle istruzioni per la posa.

11 - I prodotti di metallo per pavimentazioni dovranno rispondere alle prescrizioni date dalle norme vigenti. Le lamiere saranno inoltre esenti da difetti visibili (quali scagliature, bave, crepe, crateri, ecc.) e da difetti di forma (svergolamento, ondulazione, ecc.) che ne pregiudichino l'impiego e/o la messa in opera e dovranno avere l'eventuale rivestimento superficiale prescritto nel progetto.

12 - I conglomerati bituminosi per pavimentazioni esterne dovranno rispondere alle caratteristiche seguenti:

- contenuto di legante misurato secondo la norma [UNI EN 12697-1](#);
- granulometria misurata secondo la norma [UNI EN 12697-2](#);
- massa volumica massima misurata secondo [UNI EN 12697-5](#);
- compattabilità misurata secondo la norma [UNI EN 12697-10](#).

Per quanto non espressamente contemplato, si rinvia alla seguente normativa tecnica:, [UNI EN 1816](#), [UNI EN 1817](#), [UNI 10966](#), [UNI EN 12199](#), [UNI EN 14342](#), [UNI EN ISO 23999](#), [UNI ISO 4649](#).

Tutti i prodotti e/o materiali di cui al presente articolo, qualora possano essere dotati di marcatura CE secondo la normativa tecnica vigente, dovranno essere muniti di tale marchio.

PRODOTTI PER RIVESTIMENTI INTERNI ED ESTERNI

Si definiscono prodotti per rivestimenti quelli utilizzati per realizzare i sistemi di rivestimento verticali (pareti - facciate) ed orizzontali (controsoffitti) dell'edificio. I prodotti si distinguono:

a seconda del loro stato fisico:

- rigidi (rivestimenti in pietra - ceramica - vetro - alluminio - gesso - ecc.);
- flessibili (carte da parati - tessuti da parati - ecc.);
- fluidi o pastosi (intonaci - vernicianti - rivestimenti plastici - ecc.);

a seconda della loro collocazione:

- per esterno;
- per interno;

a seconda della loro collocazione nel sistema di rivestimento:

- di fondo;
- intermedi;
- di finitura.

Tutti i prodotti descritti nei punti che seguono vengono considerati al momento della fornitura. La Direzione dei Lavori, ai fini della loro accettazione, può procedere ai controlli (anche parziali) su campioni della fornitura, oppure richiedere un attestato di conformità della stessa alle prescrizioni di seguito indicate e in genere come da norma [UNI 8012](#).

1 - Prodotti rigidi

In via orientativa valgono le prescrizioni della norma [UNI 11417](#) (varie parti).

a) Per le piastrelle di ceramica vale quanto riportato nel progetto, tenendo conto solo delle prescrizioni valide per le piastrelle da parete.

b) Per le istruzioni relative alla progettazione, posa in opera e manutenzione di rivestimenti lapidei di superfici orizzontali, verticali e soffitti si seguiranno le indicazioni della norma [UNI 11714 - 1](#). Per le lastre di pietra vale quanto riportato nel progetto circa le caratteristiche più significative e le lavorazioni da apportare. In mancanza o ad integrazione del progetto valgono i criteri di accettazione generali indicati nell'articolo: prodotti di pietra integrati dalle prescrizioni date nell'articolo prodotti per pavimentazioni di pietra (in particolare per le tolleranze dimensionali e le modalità di imballaggio). Sono comunque da prevedere gli opportuni incavi, fori, ecc. per il fissaggio alla parete e gli eventuali trattamenti di protezione.

c) Per gli elementi di metallo o materia plastica valgono le prescrizioni del progetto. Le loro prestazioni meccaniche (resistenza all'urto, abrasione, incisione), di reazione e resistenza al fuoco, di resistenza agli agenti chimici (detergenti, inquinanti aggressivi, ecc.) ed alle azioni termoigrometriche saranno quelle prescritte in norme UNI, in relazione all'ambiente (interno/esterno) nel quale saranno collocati ed alla loro quota dal pavimento (o suolo), oppure in loro mancanza valgono quelle dichiarate dal fabbricante ed accettate dalla Direzione dei Lavori. Saranno inoltre predisposti per il fissaggio in opera con opportuni fori, incavi, ecc.

Per gli elementi verniciati, smaltati, ecc. le caratteristiche di resistenza alla usura, ai viraggi di colore, ecc. saranno riferite ai materiali di rivestimento.

La forma e costituzione dell'elemento saranno tali da ridurre al minimo fenomeni di vibrazione, produzione di rumore tenuto anche conto dei criteri di fissaggio.

d) Per le lastre di cartongesso si rinvia all'articolo su prodotti per pareti esterne e partizioni interne.

e) Per le lastre di fibrocemento si rimanda alle prescrizioni date nell'articolo prodotti per coperture discontinue.

f) Per le lastre di calcestruzzo valgono le prescrizioni generali date nell'articolo su prodotti di calcestruzzo con in aggiunta le caratteristiche di resistenza agli agenti atmosferici (gelo/disgelo) ed agli elementi aggressivi trasportati dall'acqua piovana e dall'aria.

Per gli elementi piccoli e medi fino a 1,2 m come dimensione massima si debbono realizzare opportuni punti di fissaggio ed aggancio. Per gli elementi grandi (pannelli prefabbricati) valgono per quanto applicabili e/o in via orientativa le prescrizioni dell'articolo sulle strutture prefabbricate di calcestruzzo.

2 - Prodotti flessibili

a) Le carte da parati devono rispettare le tolleranze dimensionali del 1,5% sulla larghezza e lunghezza; garantire resistenza meccanica ed alla lacerazione (anche nelle condizioni umide di applicazione); avere deformazioni dimensionali ad umido limitate; resistere alle variazioni di calore e, quando richiesto, avere resistenza ai lavaggi e reazione o resistenza al fuoco adeguate.

Le confezioni devono riportare i segni di riferimento per le sovrapposizioni, allineamenti (o sfalsatura) dei disegni, ecc.; inversione dei singoli teli, ecc.

b) I tessuti per pareti devono rispondere alle prescrizioni elencate nel comma a) con adeguato livello di resistenza e possedere le necessarie caratteristiche di elasticità, ecc. per la posa a tensione. Per entrambe le categorie (carta e tessuti) la rispondenza alle norme [UNI EN 233](#), [UNI EN 234](#), [UNI EN 266](#), [UNI EN 259-1](#) e [UNI EN 259-2](#) è considerata rispondenza alle prescrizioni del presente articolo.

3 - **Prodotti fluidi o in pasta**

a) Intonaci: gli intonaci sono rivestimenti realizzati con malta per intonaci costituita da un legante (calce-cemento-gesso) da un inerte (sabbia, polvere o granuli di marmo, ecc.) ed eventualmente da pigmenti o terre coloranti, additivi e rinforzanti.

Gli intonaci devono possedere le caratteristiche indicate nel progetto e le caratteristiche seguenti:

- capacità di riempimento delle cavità ed eguagliamento delle superfici;
- reazione al fuoco e/o resistenza all'incendio adeguata;
- impermeabilità all'acqua e/o funzione di barriera all'acqua;
- effetto estetico superficiale in relazione ai mezzi di posa usati;
- adesione al supporto e caratteristiche meccaniche.

Per i prodotti forniti premiscelati la rispondenza a norme UNI è sinonimo di conformità alle prescrizioni predette; per gli altri prodotti valgono i valori dichiarati dal fornitore ed accettati dalla Direzione dei Lavori.

b) Prodotti vernicianti: i prodotti vernicianti sono prodotti applicati allo stato fluido, costituiti da un legante (naturale o sintetico), da una carica e da un pigmento o terra colorante che, passando allo stato solido, formano una pellicola o uno strato non pellicolare sulla superficie.

Si distinguono in:

- tinte, se non formano pellicola e si depositano sulla superficie;
- impregnanti, se non formano pellicola e penetrano nelle porosità del supporto;
- pitture, se formano pellicola ed hanno un colore proprio;
- vernici, se formano pellicola e non hanno un marcato colore proprio;
- rivestimenti plastici, se formano pellicola di spessore elevato o molto elevato (da 1 a 5 mm circa), hanno colore proprio e disegno superficiale più o meno accentuato.

I prodotti vernicianti devono possedere valori adeguati delle seguenti caratteristiche in funzione delle prestazioni loro richieste:

- dare colore in maniera stabile alla superficie trattata;
- essere traspiranti al vapore d'acqua;
- avere funzione impermeabilizzante;
- impedire il passaggio dei raggi U.V.;
- ridurre il passaggio della CO₂;
- avere adeguata reazione e/o resistenza al fuoco (quando richiesto);
- avere funzione passivante del ferro (quando richiesto);
- resistenza alle azioni chimiche degli agenti aggressivi (climatici, inquinanti);
- resistere (quando richiesto) all'usura.

I limiti di accettazione saranno quelli prescritti nel progetto od in mancanza quelli dichiarati dal fabbricante ed accettati dalla Direzione dei Lavori.

I dati si intendono presentati secondo le norme [UNI 8757](#) e [UNI 8759](#) ed i metodi di prova sono quelli definiti nelle norme UNI.

Tutti i prodotti e/o materiali di cui al presente articolo, qualora possano essere dotati di marcatura CE secondo la normativa tecnica vigente, dovranno essere muniti di tale marchio.

Art. 6.27 VALUTAZIONE PRELIMINARE CALCESTRUZZO

L'appaltatore, prima dell'inizio della costruzione dell'opera, deve effettuare idonee prove preliminari di studio ed acquisire idonea documentazione relativa ai componenti, per ciascuna miscela omogenea di calcestruzzo da utilizzare, al fine di ottenere le prestazioni richieste dal progetto.

Nel caso di forniture provenienti da impianto di produzione industrializzata con certificato di controllo della produzione in fabbrica, tale documentazione è costituita da quella di identificazione, qualificazione e controllo dei prodotti da fornire.

Il Direttore dei Lavori ha l'obbligo di acquisire, prima dell'inizio della costruzione, la documentazione relativa alla valutazione preliminare delle prestazioni e di accettare le tipologie di calcestruzzo da fornire, con facoltà di far eseguire ulteriori prove preliminari.

Il Direttore dei Lavori ha comunque l'obbligo di eseguire controlli sistematici in corso d'opera per verificare la corrispondenza delle caratteristiche del calcestruzzo fornito rispetto a quelle stabilite dal progetto.

CAPITOLO 7

INDAGINI PRELIMINARI

Art. 7.1

ESECUZIONE DELLE INDAGINI PRELIMINARI

Le indagini preliminari che potranno essere utilizzate sono di due tipi:

- a) indagini non distruttive (termografia, indagini soniche, georadar, tomografia sonica e radar);
- b) indagini minimamente distruttive (martinetti piatti, sclerometro, prove di penetrazione, pull test).

Nel primo caso si utilizzeranno tecnologie di analisi dei materiali o degli elementi da sottoporre ad opere di demolizione che escludano interventi artificiali o a carattere invasivo tali da alterare in qualsiasi modo le caratteristiche fisico-chimiche delle parti oggetto di indagine.

A questa prima categoria appartengono le seguenti tecnologie:

1) Fotogrammetria per la ripresa e restituzione di immagini fotografiche completamente prive di distorsioni provocate dall'impiego delle ottiche normalmente utilizzate;

2) Termografia è la tecnologia di indagine non distruttiva che più di altre propone risultati interpretabili in tempo reale, con notevole economia e nel rispetto assoluto dei manufatti. È particolarmente utile nello studio del degrado dei rivestimenti perché evidenzia discontinuità distacchi, bollature, stratigrafie. È particolarmente versatile ed utile nello studio del degrado di rivestimenti e murature consentendo di individuare la stratificazione delle fasi costruttive di un edificio individuando (sotto intonaco) elementi architettonici di materiali diversi, tamponamenti di porte e finestre, la tipologia della tessitura del paramento, cavità, discontinuità murarie, distacchi, vuoti e sbollature sotto lo strato corticale, andamento delle dispersioni termiche, andamento delle tubazioni e degli impianti esistenti, zone interessate dall'umidità. Indubbi i vantaggi di tale tipo di indagine che permette letture in tempo reale, a distanza e senza interventi distruttivi.

La termovisione, inoltre, permette la visualizzazione di immagini non comprese nella banda del visibile (radiazioni elettromagnetiche comprese tra 0,4 e 0,75 micron) ma estese nel campo dell'infrarosso ed in particolare alla regione spettrale compresa tra 2 e 5,6 micron (infrarosso medio e lontano);

3) Misurazione della temperatura e dell'umidità effettuata con termometri ed igrometri in grado di fornire i valori relativi alle superfici prese in esame; tali misurazioni possono essere eseguite anche con strumentazioni elettroniche di precisione e con l'umidometro a carburo di calcio;

4) Misurazione dei valori di inquinamento atmosferico attraverso la rilevazione dei dati sulle radiazioni solari, direzione del vento, le precipitazioni e la pressione esterna. I principali inquinanti atmosferici da individuare e quantificare sono: anidride carbonica, anidride solforosa e solforica, ossidi di azoto, ozono ed ossidanti, acido cloridrico, acido fluoridrico, acido solfidrico, polveri totali, acidità del materiale particellare, solfati, cloruri, nitrati, nitriti, gli ioni calcio, sodio, potassio, magnesio, ferro, ammoniacale ed alcuni ioni metallici presenti in tracce nel materiale particellare. La campagna di rilevamento, che dovrebbe protrarsi per mesi o addirittura per anni, si avvale di particolari stazioni rilevatrici, fisse o mobili, del tipo di quelle già ampiamente utilizzate per il rilevamento degli agenti inquinanti in aree urbane.

5) La rilevazione fotografica con pellicole normali o all'infrarosso per un'analisi più approfondita delle caratteristiche dei materiali e delle loro specificità fisico-chimiche;

6) Endoscopia necessaria per l'esame ottico di condotti o cavità di piccole dimensioni per mezzo di piccole telecamere o strumenti fotografici integrati con apparecchi illuminanti e, a volte, con l'impiego di fibre ottiche. Nelle indagini di tipo non distruttivo si ricorre all'endoscopia per esaminare otticamente condotti o parti cave di piccole dimensioni quali condutture di impianti, intercapedini, strutture nascoste, cavità situate nella muratura, canne fumarie, appoggi di solai. Possono essere impiegati anche come mezzi di indagine minimamente distruttiva effettuando carotaggi di piccolissime dimensioni su manufatti di vario genere onde verificarne la consistenza fisico materica tramite osservazione diretta (murature, travi lignee, ecc.)

7) Misurazione degli inquinanti atmosferici effettuata con strumenti specifici per la rilevazione dei parametri di anidride carbonica, anidride solforosa, anidride solforica, ossidi di azoto, acido cloridrico, polveri totali, solfati, cloruri, nitrati ed altre sostanze presenti in sospensione nell'aria o depositate sul terreno;

8) Magnetometria impiegata per la rilevazione dei materiali ferrosi anche inglobati in altre sostanze. Dopo la lavorazione gli orientamenti dei magnetini contenuti nei manufatti rimangono inalterati, costituendo un campo magnetico facilmente rilevabile da apparecchiature magnetometriche; la ricerca è basata sul

principio dell'induzione elettromagnetica e lo strumento utilizzato è il metal-detector che localizza la presenza di metalli con emissioni magnetiche effettuate da bobine o altri generatori di campi. Gli elementi che costituiscono questa apparecchiatura sono più sonde rilevatrici, con diversa precisione di rilevamento e con uscite per registratore, e una centralina analogica a due o più scale per la lettura della misura a seconda della differente sensibilità della sonda utilizzata. Queste apparecchiature sono comunemente portatili ed autoalimentate;

9) Colorimetria che analizza il manufatto sulla base dell'indagine fotografica effettuata con una serie di colorimetri standardizzati secondo la scala Munsell che consentono l'individuazione delle varie sostanze presenti nelle parti analizzate.

Esistono, inoltre, degli altri tipi di indagine che rientrano sempre tra quelli classificati non distruttivi ma che hanno un piccolo grado di invasività quali:

10) Indagini soniche effettuate con fonometri - I fonometri sono costituiti da una sorgente di emissione di onde, da un captatore dell'energia sonora (velocimetro, accelerometro, microfono) e da un apparecchio di rilevazione dei segnali, composto da un amplificatore, un analizzatore di segnali, un oscilloscopio ed un registratore. Il suo uso si basa sul rilevamento della deformazione delle onde elastiche in un corpo sollecitato a compressione e/o a taglio; la velocità di propagazione delle onde elastiche diminuisce infatti con la diffusione delle stesse in un corpo; la diminuzione è maggiore se vi è una diminuzione dell'omogeneità del mezzo. Le frequenze registrate sono quindi in funzione delle caratteristiche e delle condizioni di integrità della muratura. In particolare le lesioni e le condizioni di degrado, tagliano le frequenze più alte del segnale acustico. I fonometri possono essere impiegati per verificare le condizioni di integrità di una muratura e del suo rivestimento, anche se è problematico distinguere i dati relativi all'una e all'altro;

11) L'auscultazione dinamica consente di conoscere con buona approssimazione la qualità e l'eterogeneità dei materiali da costruzione (pietre, mattoni, intonaco), sia in opera che su campione.

Il metodo di misura si basa sulla determinazione della velocità di propagazione delle onde sonore attraverso il mezzo studiato e sulla registrazione del segnale ricevuto. Le misure si effettuano mediante strumentazioni elettroniche composte da un'emittente a frequenza fissa, piezoelettrica, da un cronometro di grandissima precisione (al decimo di milionesimo di secondo) e da un oscilloscopio che visualizza il segnale acustico che ha attraversato il materiale. Sono possibili tre tipi di misure: le misure, della velocità del suono in superficie, le misure radiate e le misure in trasparenza. Le prime consentono di individuare le alterazioni superficiali del materiale; le seconde consentono di accertare l'omogeneità del materiale a diversa distanza dalla superficie e sono possibili quando sia la superficie interna sia quella esterna sono accessibili; infine, le misure in trasparenza consentono di esaminare il materiale in tutto il suo spessore.

Le frequenze utilizzate sono comprese generalmente fra 0,5 e 15 MHz: le onde a bassa frequenza penetrano maggiormente in profondità rispetto a quelle ad alta frequenza, che danno però una risoluzione migliore. Con le indagini ultrasoniche è possibile determinare il grado di omogeneità di un materiale, la presenza di vuoti o fessure, la presenza ed il numero degli strati sovrapposti di materiale, il modulo elastico ed il rapporto dinamico di Poisson.

12) Il rilievo della luminosità che viene misurato con un luxmetro che verifica l'illuminazione dei vari oggetti, con un ultraviometro che misura la radiazione ultravioletta, con termometri e termografi per la misurazione della temperatura di colore - i dati rilevati vanno comparati a parametri standard che prevedono un'illuminazione max di 250-300 lux per pietre e metalli, 180 lux per legno, dipinti, lacche, cuoio (il lux equivale all'illuminazione prodotta da una sorgente di 1 candela su una superficie ortogonale ai raggi ad una distanza di 1 metro), temperatura di colore 4.000 K, umidità relativa 55-60%.

Oltre a quelle già descritte esistono delle tecniche di analisi che hanno caratteristiche distruttive di lieve entità e che si rendono necessarie per la valutazione di alcuni parametri:

13) Analisi con i raggi X per l'identificazione della struttura di una sostanza cristallina individuandone i vari componenti. Il materiale viene irradiato con un isotopo radioattivo e l'energia assorbita viene rimessa sotto forma di raggi X caratteristici degli elementi chimici presenti nel materiale. L'analisi diffrattometrica, se il contenuto di acqua del campione non è stato alterato, permette anche di rilevare sali a diverso grado di idratazione. Il campione essiccato o glicolato può anche dare indicazioni sulle percentuali di materiali argillosi presenti.

14) Prove chimiche - La composizione di una malta deve essere determinata con analisi calcimetriche, che prevedono la dissoluzione del campione in acido cloridrico, a concentrazioni e a temperature variabili. Sono, quindi, da conteggiarsi il contenuto di Ca, Mg, Al, Fe (espressi in ossidi) e della silice; il dosaggio del gas carbonico legato ai carbonati; il dosaggio per perdita al fuoco dell'acqua d'assorbimento e di costituzione e delle sostanze organiche eventualmente presenti. Tale analisi può essere integrata da una determinazione per via stechiometrica della percentuale di carbonato di Ca; il residuo insolubile dà la percentuale

dell'aggregato. Con questi metodi tradizionali di determinazione delle caratteristiche chimiche non è però possibile giungere ad identificare convenientemente il tipo di legante presente e l'interazione con altri elementi costitutivi, quali il cocchio pesto e la silice.

All'indagine tradizionale è possibile affiancare tecniche che si basano sul riconoscimento e sul dosaggio dei vari elementi per via atomica. Tali tecniche uniscono alla grande precisione la caratteristica di poter utilizzare campioni minimi di materiale (bastano infatti generalmente mg 100-150 di sostanza per effettuare una serie completa di analisi).

15) Analisi spettrofotometriche - Si basano sulla proprietà dei corpi di assorbire ed emettere radiazioni di lunghezza d'onda peculiare nei campi del visibile, dell'ultravioletto e dell'infrarosso. Ogni elemento possiede uno spettro caratteristico. Nel campo del visibile (0,4-0,8 micron) e dell'ultravioletto (0,000136-0,4 micron) la spettrofotometria permette l'identificazione ed il dosaggio dei singoli ioni presenti in una soluzione acquosa. Nel campo dell'infrarosso (0,8-400 Nm) vengono identificati i composti organici presenti nel materiale;

16) Microscopia ottica per l'analisi del colore, dei caratteri morfologici e delle caratteristiche specifiche di ciascuna sostanza;

17) Microscopia elettronica consente di individuare la distribuzione dei componenti e dei prodotti di alterazione;

18) Studio petrografico in sezione sottile per analizzare sezioni di materiale di spessore molto ridotto ed osservate al microscopio elettronico a scansione (SEM);

19) Fluorescenza ai raggi X (spettrometria da fluorescenza da raggi X - XRF) - Permette di ricavare dati qualitativi e quantitativi sulla presenza della maggior parte degli elementi atomici elementari, a secco o in soluzione.

20) Analisi conduttometriche per la valutazione della presenza di sali solubili in acqua presenti in un campione senza stabilire il tipo di sale eventualmente presente.

Nei processi di analisi dei campioni sono richieste anche le seguenti prove fisiche e meccaniche:

21) Valutazione della porosità con porosimetri a mercurio e picnometri Beckman in grado di definire, conseguentemente, il livello di permeabilità all'acqua e quindi lo stato di degrado di un materiale;

22) Analisi granulometrica con setacci a maglie da 60 a 400 micrometri per la definizione della distribuzione del materiale e lo studio dei parametri conseguenti;

23) Capacità di imbibizione definita con il controllo del peso prima e dopo l'immersione dei vari campioni di materiali. La superficie viene cosparsa con tintura liquida che viene condotta verso le fessurazioni e verso le porosità superficiali. Viene applicato un rilevatore per individuare la presenza e l'ubicazione dei difetti;

24) Assorbimento per capillarità misurata su campioni posti a contatto con una superficie liquida;

25) Prove di compressione, taglio e trazione eseguite sui campioni di vari materiali per la definizione delle caratteristiche di ciascun elemento.

Nel secondo caso si utilizzeranno tecnologie di analisi dei materiali o degli elementi da sottoporre ad opere di demolizione ispezionando direttamente la morfologia muraria, servendosi di prove leggermente distruttive.

A questa seconda categoria appartengono le seguenti tecnologie:

1) Martinetti piatti che misura lo stato di sollecitazione basandosi sullo stato tensionale in un punto della struttura. Tale misura si ottiene introducendo un martinetto piatto in un taglio effettuato lungo un giunto di malta. A fine prova lo strumento può essere facilmente rimosso e il giunto eventualmente risarcito. Lo stato di sforzo può essere determinato grazie al rilassamento causato dal taglio perpendicolare alla superficie muraria; il rilascio, infatti, determina una parziale chiusura del taglio. La prova prosegue ponendo il martinetto piatto nell'apertura e aumentando la pressione in modo da riportare i lembi della fessura alla distanza originaria, misurata prima del taglio. La parte interessata dall'operazione può essere strumentata con estensimetri rimovibili. In tal modo è possibile misurare con precisione gli spostamenti prodotti dal taglio e dal martinetto durante la prova;

2) Sclerometro a pendolo consiste nel colpire la superficie del calcestruzzo con una massa guidata da una molla e la distanza di fine corsa viene espressa in valori di resistenza. In questo modo viene misurata la durezza superficiale;

3) Pull-off test consiste nell'applicare una sonda circolare d'acciaio alla superficie del calcestruzzo con della resina epossidica. Si applica poi una forza di trazione alla sonda aderente, fino alla rottura del calcestruzzo per trazione. La resistenza alla compressione può essere misurata tramite i grafici della calibratura;

4) Prove penetrometriche statiche si basano sulla misura dello sforzo necessario per far penetrare, a velocità uniforme, nel terreno, un'asta con cono terminale di area superficiale di 10 cm² e una conicità di 60°;

5) Prove penetrometriche dinamiche si basano sulla misura dei colpi necessari per infliggere per 10 cm nel terreno una punta conica collegata alla superficie da una batteria di aste. Le misure devono essere eseguite

senza soluzione di continuità a partire dal piano di campagna; ogni 10 cm di profondità si rileva il valore del numero di colpi necessari all'infissione. Norme standard europee definiscono le caratteristiche geometriche della punta, il peso e la corsa della massa battente: punta conica da 10 cm², maglio (peso della massa battente) da 30 kg e altezza di caduta (corsa) di cm 20;

6) Vane Test utilizzabile per la determinazione in sito della resistenza a taglio di terreni coerenti. La prova consiste nel misurare la coppia di torsione che si ottiene infiggendo ad una data profondità del terreno un'asta terminante con aletta e facendola ruotare; sulla superficie di rotazione si sviluppa una reazione che consente la determinazione della resistenza al taglio;

7) Incisione statica si serve di una sonda di penetrazione (a punta piccola) che viene spinta meccanicamente attraverso la superficie di un materiale, solitamente metallo, sotto un carico specifico. Si misura la profondità dell'incisione e si può valutare la resistenza del materiale.

Le prove di tipo meccanico si potranno realizzare anche a consolidamento effettuato per verificarne l'effettiva riuscita.

Art. 7.2 INDAGINI PRELIMINARI AI LAVORI DI RESTAURO

Generalità

Prima di dare inizio a qualsiasi tipo di lavorazione su manufatti di particolare interesse storico-artistico, l'Appaltatore, se previsto negli elaborati di progetto o espressamente richiesto dalla Direzione dei Lavori in relazione a controlli e collaudi in corso d'opera, sarà tenuto ad effettuare su di essi tutte quelle operazioni che, finalizzate alla sistematica e scientifica acquisizione di dati certi inerenti lo stato di conservazione o i loro processi di alterazione e di degrado, possano consentire una diagnosi corretta ed accurata dei meccanismi che provocano il deperimento al fine d'intervenire su di essi con i rimedi più efficaci.

La diagnosi sarà effettuata commissionando, esclusivamente a laboratori riconosciuti ed autorizzati dagli organi preposti alla tutela del bene in oggetto, l'esecuzione di una specifica serie di prove di laboratorio e di analisi da svolgere "in situ" e/o all'interno del laboratorio.

Le analisi di laboratorio saranno effettuate su campioni prelevati dal monumento in zone scelte di volta in volta tra quelle che presentano un certo tipo di alterazione. Ne segue la necessità che questi prelievi siano effettuati con cognizione di causa dopo un attento esame visivo e una precisa localizzazione del prelievo stesso sulle tavole del rilievo. Analoga esigenza di correttezza operativa esiste per quanto riguarda i criteri di prelievo.

I prelievi in superficie si effettueranno tramite l'uso di bisturi o scalpelli, pennelli a seta morbida, trattandosi generalmente di materiale polverulento, incoerente e coerente.

Quelli in profondità, mediante carotatrice a secco e a basso numero di giri, onde evitare il surriscaldamento; mediante carotaggio umido, invece, in casi estremi, ricordandosi di citarlo per non alterare i risultati delle indagini successive causati dall'uso dell'acqua di raffreddamento.

Dopo il prelievo, i campioni dovranno essere chiusi ermeticamente in appositi contenitori di materiale inerte avendo cura, precedentemente, di pesarli e contrassegnarli. È necessario misurare immediatamente il contenuto d'acqua libera nel campione possibilmente a piè d'opera.

I prelievi da analizzare saranno effettuati non solo sulle zone nelle quali l'alterazione si manifesta con diversa morfologia, ma anche a quote e a livelli diversi in modo da avere informazioni anche sull'estensione e sull'entità di materiale alterato.

Durante il campionamento, oltre alle consuete cautele, sarà necessario non modificare lo stato originario del manufatto e dei luoghi non arrecando danno alcuno alle strutture. Inoltre, lo spostamento delle attrezzature per prelevare i campioni dal terreno o dalle murature avverrà nel massimo rispetto dello stato dei luoghi. Terminati i lavori, dovrà essere effettuata la rimozione di qualsiasi residuo di lavorazione e la perfetta pulizia dei luoghi.

Tecniche e strumenti

Le indagini da effettuare sull'esistente potranno prevedere il prelievo di limitate porzioni del materiale da esaminare solo dietro specifica autorizzazione e quando, a parere della Direzione dei Lavori, non sia possibile procedere in maniera differente per poter acquisire nozioni indispensabili ai lavori di conservazione. In ogni caso non sarà autorizzato il ricorso sistematico a tecniche di tipo distruttivo. Le metodologie di indagine, infatti, verranno distinte e scelte in base alla loro effetto distruttivo al fine di privilegiare l'utilizzo delle tecniche non distruttive, o minimamente distruttive.

Le prove non distruttive si svolgeranno in situ senza la necessità di ricorrere a prelievi, mentre quelle minimamente distruttive andranno eseguite con prelievi di pochi grammi di materiale; questi ultimi potranno essere recuperati a terra, a seguito del loro avvenuto distacco, o in prossimità delle parti più degradate.

L'Appaltatore, in ogni caso, dovrà evitare che gli interventi apparentemente non distruttivi, agendo direttamente sul manufatto con sollecitazioni di varia natura (elettromagnetica, acustica, radioattiva, ecc.), possono risultare dannosi se non andranno dosati opportunamente o se saranno usati in modo improprio.

Ogni tipo di indagine dovrà essere preventivamente concordata con la Direzione dei Lavori in relazione al tipo di lavori da effettuare e alla zona esatta in cui effettuare il prelievo. Particolari indagini ed analisi, ove richiesto, andranno affidate ad istituti e laboratori specializzati che dovranno operare secondo la vigente normativa e conformemente alle più recenti indicazioni NORMAL o alle norme UNI Beni Culturali. La scelta degli operatori dovrà essere sempre concordata ed approvata dal progettista, dalla Direzione dei Lavori e dagli organi preposti alla tutela del bene oggetto dell'intervento.

CAPITOLO 8

PROVE SUI MATERIALI

Art. 8.1

LEGANTI IDRAULICI PER OPERE STRUTTURALI

Nelle opere strutturali devono impiegarsi esclusivamente i leganti idraulici previsti dalle disposizioni vigenti in materia, dotati di certificato di conformità (rilasciato da un organismo europeo notificato) ad una norma armonizzata della serie **UNI EN 197** ovvero ad uno specifico benessere tecnico europeo (ETA), perché idonei all'impiego previsto, nonché, per quanto non in contrasto, conformi alle prescrizioni di cui alla legge 26 maggio 1965, n. 595.

Marchio di conformità

L'attestato di conformità autorizza il produttore ad apporre il marchio di conformità sull'imballaggio e sulla documentazione di accompagnamento relativa al cemento certificato. Il marchio di conformità è costituito dal simbolo dell'organismo abilitato seguito da:

- nome del produttore e della fabbrica ed eventualmente del loro marchio o dei marchi di identificazione;
- ultime due cifre dell'anno nel quale è stato apposto il marchio di conformità;
- numero dell'attestato di conformità;
- descrizione del cemento;
- estremi del decreto.

Ogni altra dicitura deve essere stata preventivamente sottoposta all'approvazione dell'organismo abilitato.

Tabella 45.1 - Requisiti meccanici e fisici dei cementi (D.M. 12 luglio 1999, n. 314)

Classe	Resistenza alla compressione [N/mm ²]				Tempo inizio presa [min]	Espansione [mm]
	Resistenza iniziale		Resistenza normalizzata [mm]			
	2 giorni	7 giorni	28 giorni			
32,5	-	> 16	≥ 32,5	≤ 52,5	≥ 60	≤ 10
32,5 R	> 10	-				
42,5	> 10	-	≥ 42,5	≤ 62,5	≥ 45	
42,5 R	> 20	-				
52,5	> 20	-	≥ 52,5	-		
52,5 R	> 30	-				

Tabella 45.2 - Requisiti chimici dei cementi (D.M. 12 luglio 1999, n. 314)

Proprietà	Prova secondo	Tipo di cemento	Classe di resistenza	Requisiti
Perdita al fuoco	EN 196-2	CEM I - CEM III	Tutte le classi	≤ 5,0 %
Residuo insolubile	EN 196-2	CEM I - CEM III	Tutte le classi	≤ 5,0 %
Solfati come (SO ₃)	EN 196-2	CEM I CEM II CEM IV CEM V	32,5 32,5 R 42,5	≤ 3,5 %
			42,5 R 52,5	≤ 4,0 %

			52,5 R	
		CEM III	Tutte le classi	
Cloruri	EN 196-21	Tutti i tipi	Tutte le classi	≤ 0,10 %
Pozzolanicità	EN 196-5	CEM IV	Tutte le classi	Esito positivo della prova

Tabella 45.3 - Valori limite dei cementi (D.M. 12 luglio 1999, n. 314)

Proprietà		Valori limite					
		Classe di resistenza					
		32,5	32,5 R	42,5	42,5 R	52,5	42,5 R
Limite inferiore di resistenza [N/mm ²]	2 giorni	-	8,0	8,0	18,0	18,0	28,0
	7 giorni	14,0	-	-	-	-	-
	28 giorni	30,0	30,0	40,0	40,0	50,0	50,0
Tempo di inizio presa - Limite inferiore [min]		45			40		
Stabilità [mm] - Limite superiore		11					
Contenuto di SO ₃ (%) Limite superiore	Tipo I	4,0			4,5		
	Tipo II						
	Tipo IV						
	Tipo V						
	Tipo III/A	4,5					
	Tipo III/B						
	Tipo III/C						
Contenuto di cloruri (%) - Limite superiore		0,11					
Pozzolanicità		Positiva a 15 giorni					

Metodi di prova

Ai fini dell'accettazione dei cementi la Direzione dei Lavori potrà disporre le seguenti prove:

[UNI EN 196-1](#) - *Metodi di prova dei cementi. Parte 1: Determinazione delle resistenze meccaniche;*

[UNI EN 196-2](#) - *Metodi di prova dei cementi. Parte 2: Analisi chimica dei cementi;*

[UNI EN 196-3](#) - *Metodi di prova dei cementi. Parte 3: Determinazione del tempo di presa e della stabilità;*

[UNI CEN/TR 196-4](#) - *Metodi di prova dei cementi. Parte 4: Determinazione quantitativa dei costituenti;*

[UNI EN 196-5](#) - *Metodi di prova dei cementi. Parte 5: Prova di pozzolanicità dei cementi pozzolanici;*

[UNI EN 196-6](#) - *Metodi di prova dei cementi. Parte 6: Determinazione della finezza;*

[UNI EN 196-7](#) - *Metodi di prova dei cementi. Parte 7: Metodi di prelievo e di campionatura del cemento;*

[UNI EN 196-8](#) - *Metodi di prova dei cementi. Parte 8: Calore d'idratazione. Metodo per soluzione;*

[UNI EN 196-9](#) - *Metodi di prova dei cementi. Parte 9: Calore d'idratazione. Metodo semiadiabatico;*

[UNI EN 196-10](#) - *Metodi di prova dei cementi. Parte 10: Determinazione del contenuto di cromo (VI) idrosolubile nel cemento;*

[UNI EN 196-21](#) - *Metodi di prova dei cementi. Determinazione del contenuto di cloruri, anidride carbonica e alcali nel cemento;*

[UNI EN 197-1](#) - *Cemento. Parte 1: Composizione, specificazioni e criteri di conformità per cementi comuni;*

[UNI EN 197-2](#) - *Cemento. Parte 2: Valutazione e verifica della costanza della prestazione;*

[UNI 10397](#) - *Cementi. Determinazione della calce solubilizzata nei cementi per dilavamento con acqua distillata;*

[UNI EN 413-1](#) - *Cemento da muratura. Parte 1: Composizione, specificazioni e criteri di conformità;*

[UNI EN 413-2](#) - *Cemento da muratura. Parte 2: Metodi di prova.*

[UNI 9606](#) - *Cementi resistenti al dilavamento della calce. Classificazione e composizione.*

8.1.1) Prove fisiche - Prova di indeformabilità

Definizione

La prova ha lo scopo di determinare se il cemento può dare luogo a fenomeni espansivi, dovuti alla presenza di ossido di calcio libero e/o ossido di magnesio cristallino; per la prova si usano le cosiddette "pinze di Le Chatelier".

La norma di riferimento da seguire per la prova di indeformabilità è la [UNI EN 196-3](#).

Per i cementi d'alto forno, contenenti più del 7% di ossido di magnesio, l'espansione deve essere misurata in autoclave con vapore alla temperatura di 215 °C e su provini prismatici di 25 x 25 x 250 mm stagionati per un giorno a 20 °C ed umidità relativa non inferiore al 90%.

Modalità esecutive

Prima della esecuzione della prova, si preparerà la pasta cementizia con consistenza normale, componendo almeno tre provini.

La pinza di Le Chatelier usata per la prova sarà composta da un recipiente cilindrico in lamiera di ottone (di 30 mm di diametro e 30 mm di altezza) aperto lungo una generatrice, al quale saranno saldati due aghi o punte, inizialmente a contatto.

Riempiti i recipienti cilindrici con la pasta di cemento da testare si presterà attenzione alle punte in modo che non vengano divaricate all'inizio della prova e si lascerà a stagionare tutto per 24 h, a una temperatura di 20° C e una umidità relativa non inferiore al 75 %.

In seguito la pinza verrà messa in una vasca d'acqua in ebollizione (ovvero a 100 °C) per la durata di 3 ore, in modo da velocizzare alcune reazioni.

Infine si attenderà il raffreddamento della pinza e si misurerà il distacco delle punte.

8.1.2) Prove fisiche - Determinazione del tempo di presa

Definizione

Lo scopo della prova è quello di determinare il tempo di presa dei cementi e delle malte osservando la penetrazione di un ago nella pasta cementizia normale fino a quando non raggiunge un valore specifico.

La norma di riferimento da seguire per la prova di determinazione dei tempi di inizio e fine presa é la [UNI EN 196-3](#).

Modalità Esecutive

Prima della esecuzione della prova, si preparerà la pasta cementizia con consistenza normale, componendo anche più di un provino. In particolare si peserà con la precisione di 1 g, 500 g di cemento e 125 g di acqua distillata.

Determinazione del tempo di inizio presa.

L'apparecchio da utilizzare, denominato Ago di Vicat, dovrà rispondere ai requisiti dettati dalla norma di riferimento.

Si presterà attenzione al corretto utilizzo dell'apparecchio di Vicat; in particolare, verificata che la temperatura del luogo di prova sia di $20^{\circ}\text{C} \pm 1$ e che l'umidità relativa sia non inferiore al 90%, si avrà cura di controllare la verticalità dell'ago di prova e che la massa delle parti mobili sia complessivamente di $300 \text{ g} \pm 1$.

Trattandosi di un apparecchio automatico, si posizionerà il diagramma per registrare la profondità di penetrazione e selezionare i tempi e i relativi punti di acquisizione.

Si posizionerà lo stampo con la base sotto l'ago e si abbasserà lentamente l'ago fino al contatto con l'impasto.

Si libereranno le parti mobili in modo da permettere alla sonda di penetrare al centro dell'impasto.

L'apparecchio quindi registrerà la penetrazione della sonda e il tempo zero.

Le letture saranno eseguite ogni 10 minuti e in posizioni prestabilite. Si avrà cura di ripulire l'ago immediatamente dopo ogni registrazione.

Si considererà tempo di inizio presa del cemento, con precisione di 5 minuti, il tempo trascorso tra l'istante zero e quello che si avrà quando la distanza tra ago e piastra è di $4 \text{ mm} \pm 1$.

Determinazione del tempo di fine presa.

Terminata la determinazione dell'inizio presa, si capovolgerà lo stampo sulla piastra di base e si ripeteranno le operazioni come descritto precedentemente. Cambieranno però gli intervalli di registrazione, a 30 minuti.

Si considererà tempo di fine presa del cemento, con precisione di 15 minuti, il tempo trascorso tra l'istante zero e quello che si avrà quando l'ago per la prima volta non penetra più di 0,5 mm nel provino.

8.1.3) Prove fisiche - Determinazione della finezza di macinazione

Definizione

Lo scopo della prova è quello di rilevare, mediante setacciatura o mediante permeabilità all'aria, la finezza del cemento. Queste metodiche sono applicabili a tutti i cementi descritti nella [UNI EN 197-1](#).

La norma di riferimento da seguire per la prova di determinazione della finezza di macinazione é la [UNI EN 196-6](#).

Modalità Esecutive

L'apparecchiatura necessaria all'esecuzione della prova potrà comprendere i seguenti elementi:

- Staccio di prova di diametro nominale da 150 a 200 mm e profondità da 40 a 100 mm provvisto di

- una tela con luce di maglia di 90 μm ;
- Vassoio (sotto lo staccio);
- Coperchio;
- Bilancia;
- Cellula di permeabilità;
- Disco perforato;
- Pistone tuffante;
- Manometro;
- Liquido manometrico;
- Cronometro;
- Picnometro;
- Bilancia/e (in grado di pesare 3g con un approssimazione di 1mg (per il cemento) e 50 - 100 g con approssimazione di 10 mg (per il mercurio));
- Cemento di riferimento (avente superficie specifica S_o in cm^2/g nota).

L'ambiente in cui si eseguirà la prova di permeabilità dovrà essere mantenuto a una temperatura di $20 \pm 2^\circ\text{C}$ ed umidità relativa $\geq 65\%$.

Esecuzione della prova - Metodo di stacciatura - Determinazione del residuo di cemento

- Si agiterà il campione di cemento da sottoporre a prova per 2 minuti in un recipiente tappato;
- Dopo 2 minuti di attesa si agiterà lentamente la polvere ottenuta utilizzando una bacchetta pulita;
- Si inserirà il vassoio sotto lo staccio;
- Si peseranno 10g di cemento (precisione di 0,01g) e si verseranno nello staccio facendo attenzione ad evitare perdite e disperdere gli eventuali grumi;
- Si fisserà il coperchio sullo staccio e si comincerà ad agitare (con movimenti circolari, planari e lineari) fino a quando non passa più materiale attraverso lo staccio;
- Si peserà il residuo e si esprimerà questa massa in percentuale (R1) della quantità messa inizialmente nello staccio con precisione dello 0,1%;
- Si toglierà con delicatezza e con l'ausilio di una spazzola il materiale dalla base dello staccio e si rimetterà nel vassoio;
- Si ripeterà la procedura utilizzando un nuovo campione di 10g per ottenere questa volta la massa in percentuale (R2);
- Si calcolerà il residuo del cemento R come media tra R1 ed R2 espressa in percentuale con precisione dello 0,1%;
- Qualora i risultati differiscano per più dell'1% assoluto, si effettuerà una terza stacciatura e si calcolerà la media dei tre valori.

Prova di permeabilità all'aria - Determinazione del Volume del letto di cemento compattato

Si procederà a determinare il volume del letto di cemento come di seguito indicato:

si applicherà una pellicola sottile di olio minerale leggero all'interno della cellula;

si porrà il disco perforato sullo spallamento della cellula;

si metteranno due dischi di carta da filtro nuovi sul disco perforato e ci si accerterà che entrambi coprano la base della cellula e rimangano piatti;

si riempirà la cellula di mercurio;

si elimineranno le eventuali bolle d'aria con l'utilizzo di una bacchetta asciutta e pulita;

si accerterà che la cellula sia piena e a tal fine si eserciterà una pressione, tramite l'utilizzo di una piastra di vetro, sulla superficie di mercurio fino a quando quest'ultimo sarà al livello della parte superiore della cellula;

si svuoterà la cella e si peserà il mercurio, registrandone il peso m_2 del mercurio e la temperatura $T_{2\text{merc}}$;

si toglierà uno dei due dischi di carta da filtro e si formerà un nuovo letto di cemento compattato (come espresso nella norma [UNI EN 196-6](#));

si riempirà nuovamente la cellula di mercurio;

si elimineranno le eventuali bolle d'aria con l'utilizzo di una bacchetta asciutta e pulita;

si accerterà che la cellula sia piena e a tal fine eserciterà una pressione, tramite l'utilizzo di una piastra di vetro, sulla superficie di mercurio fino a quando quest'ultimo sarà al livello della parte superiore della cellula;

si svuoterà la cella e si peserà il mercurio, registrandone il peso m_3 del mercurio e la temperatura $T_{3\text{merc}}$;

Si calcolerà il volume V del letto compattato con la seguente formula:

$$V = \frac{m_2 - m_3}{\rho_H}$$

(cm^3) in cui ρ_H è la densità del mercurio alla temperatura di prova 20°C $\rho_H = 13,550$ (g/cm^3) (valore ricavato dal prospetto I della [UNI EN 196-6](#));
 si ripeterà la procedura con letti di cemento fresco fino a quando non si otterranno due valori del volume V che differiscono non più di $0,005$ cm^3 e si registrerà, in tal caso, il valore medio dei due volumi, come volume V del letto di cemento in cm^3 .

Determinazione della densità del cemento

Si procederà ad agitare il campione di cemento da sottoporre a prova per 2 minuti in un recipiente tappato; dopo 2 minuti di attesa agiterà lentamente la polvere ottenuta utilizzando una bacchetta pulita; si determinerà la densità del cemento ρ , con precisione di $0,01$ g/cm^3 , attraverso l'utilizzo del picnometro e di un liquido non reagente, effettuando due misurazioni e registrandone il valore medio ottenuto, (ρ).

Formazione del letto

Si peserà una quantità di cemento $m1$ tale da ottenere un letto di cemento avente porosità $e = 0,500$. Si ricaverà tale quantità dalla seguente formula: $m1 = 0.500 * \rho * V$
 in cui

ρ = densità del cemento in g/cm^3 , calcolata come sopra descritto,

V = volume del letto di cemento in cm^3 , determinato come sopra descritto,

La massa $m1$ di cemento così determinata, correttamente compattata, fornirà un letto di cemento di porosità $e = 0,500$;

si metterà il disco perforato sullo spallamento presente sul fondo della cellula e si rimetterà un nuovo disco di carta da filtro;

si accerterà che il disco di carta da filtro copra completamente il disco perforato e sia piatto, premendo su di esso con una bacchetta asciutta e pulita;

si metterà la quantità di cemento $m1$ pesata nella cellula facendo attenzione ad evitare perdite;

si picchetterà la cellula per livellare il cemento e si farà uso di un secondo disco di carta da filtro sul cemento livellato;

si inserirà il pistone tuffante fino ad ottenere il contatto con il disco di carta da filtro e si eserciterà su di esso una pressione delicata ma ferma fino a quando la faccia inferiore dello spallamento entra in contatto con la cellula;

si ritirerà lentamente il pistone tuffante di 5mm, lo ruoterà di 90° ed eserciterà nuovamente una pressione delicata ma ferma sul letto fino a quando lo spallamento del pistone tuffante entra in contatto con la cellula.

A quel punto, avendo raggiunto la compattazione del letto, si ritirerà lentamente il pistone tuffante e si procederà ad effettuare la prova di permeabilità.

Procedura di prova di permeabilità

Si inserirà la superficie conica della cellula nell'alloggiamento della parte superiore del manometro utilizzando, se necessario, una piccola quantità di grasso leggero al fine di garantire la tenuta ermetica, ponendo attenzione a non perturbare il letto di cemento preparato;

si chiuderà la parte superiore del cilindro con idoneo tappo di chiusura;

si aprirà il rubinetto a maschio e con una leggera aspirazione si alzerà il livello del liquido manometrico fino alla linea incisa superiore;

si chiuderà il rubinetto a maschio e si accerterà che il livello del liquido manometrico rimanga costante. Nel caso scenda, si ripeterà il collegamento cellula/manometro e si controllerà il rubinetto a maschio ripetendo anche l'operazione di alzata per aspirazione del livello del liquido manometrico;

si toglierà il tappo dalla parte superiore del cilindro e si lascerà defluire il liquido;

si avvierà il cronometro non appena il liquido raggiungerà la seconda linea incisa e lo si bloccherà quando il liquido raggiunge la terza linea incisa;

si registrerà il tempo $t1,1$ intercorso con precisione di $0,2$ sec e la temperatura di prova $T1,1$ con precisione di 1°C ;

si ripeterà la procedura sullo stesso letto e si registreranno i nuovi valori di tempo e temperatura ottenuti $t1,2$ e $T1,2$;

si preparerà un secondo letto fresco dello stesso cemento con un secondo campione, seguendo nuovamente quanto espresso sopra nella presente istruzione operativa. Nel caso non vi sia molto cemento a disposizione, si romperà il primo letto di cemento sul quale ha già effettuato la prova e si ricaverà il secondo letto dal

riutilizzo del materiale del primo letto.

Si ripeterà per due volte la prova di permeabilità sul secondo letto formato e si registreranno i valori di tempo e temperatura $t_{2,1}$, $T_{2,1}$, $t_{2,2}$ e $T_{2,2}$;

A seguito dell'ultima lettura effettuata, si riporrà il materiale sul carrello che successivamente sarà depositato nell'area di stoccaggio del materiale provato per almeno 20 gg.

Determinazione della costante dell'apparecchiatura

Si provvederà a preparare un letto di cemento compattato, utilizzando il cemento di riferimento proveniente da idonea fornitura per il laboratorio e se ne misurerà la permeabilità ρ in base alla procedure indicate ai punti indicati sopra nella presente istruzione operativa;

si eseguirà la prova di permeabilità, come espresso sopra, e se ne registrerà il tempo t e la temperatura di prova T ;

utilizzando lo stesso letto, si ripeteranno ulteriori due volte la prova di permeabilità e si registreranno gli altri due valori di tempo e temperatura;

si ripeteranno tutte le operazioni sopra indicate su altri due campioni dello stesso cemento di riferimento;

si calcoleranno per ogni campione le medie dei tre tempi e delle tre temperature, al fine di poter determinare per ogni campione (o letto di cemento) la costante K dell'apparecchiatura.

La media dei tre valori di K viene adottata come costante K dell'apparecchiatura.

Ritaratura dell'apparecchiatura

L'uso ripetuto dell'apparecchiatura può determinare modifiche del volume del letto di cemento (V) e della costante dell'apparecchiatura (K) (a causa dell'usura della cellula, del pistone tuffante e del disco perforato). Queste modifiche possono essere determinate con l'ausilio del cemento di riferimento di cui è nota la superficie specifica S_0

Il volume del letto di cemento e la costante dell'apparecchio devono essere ritirati, di norma, tramite l'utilizzo del cemento di riferimento:

- dopo 1000 prove;
- in caso di utilizzo di fluido manometrico diverso da quello indicato dal produttore;
- in caso di utilizzo di carta da filtro diversa da quello indicato dal produttore;
- in caso di utilizzo di nuovo tubo manometrico;
- in caso di deviazioni sistematiche del cemento di riferimento.

Riferimenti di calcolo - Prova di permeabilità all'aria

La superficie specifica del cemento S , espressa in cm^2/g , si calcola con la formula:

$$S = \frac{K}{\rho} \cdot \frac{\sqrt{e^3}}{(1-e)} \cdot \frac{\sqrt{t}}{\sqrt{0,17n}} \text{ in cui:}$$

K = costante dell'apparecchiatura

e = porosità del letto di cemento

t = tempo misurato, in sec

ρ = densità del cemento, in g/cm^3

n = viscosità dell'aria alla temperatura di prova (ricavabile dal prospetto I della norma)

Ponendo $e = 0,500$ e temperatura di prova = $20 \pm 2^\circ\text{C}$ risulta:

$$S = \frac{542,5 \cdot K \cdot \sqrt{t}}{\rho}$$

Costante dell'apparecchiatura

La costante dell'apparecchiatura K si ottiene dalla media dei tre valori ricavati dai 3 campioni con la seguente formula:

$$K = \frac{K_1 + K_2 + K_3}{3}$$

I valori per ogni singolo campione si ricavano dalla seguente formula:

$$K_i = \frac{S_0 \cdot \rho_0 \cdot (1-e) \cdot \sqrt{0,1 \cdot \eta_0}}{\sqrt{e^3} \cdot \sqrt{t_0}}$$

da cui, per $e = 0,500$ si ha:

$$K_i = 1.414 \cdot S_0 \cdot \rho_0 \frac{\sqrt{0,1 \cdot \eta_0}}{\sqrt{t_0}}$$

in cui:

S_0 = superficie specifica del cemento di riferimento, in cm^2/g (valore noto)

ρ_0 = densità del cemento di riferimento, in g/cm^3

t_0 = media dei tre tempi misurati dalla prova di permeabilità, in sec

η_0 = viscosità dell'aria corrispondente alla media dei valori di viscosità per le 3 temperature

8.1.4) Resistenza meccanica - Flessione e compressione su malta plastica

Definizione

Lo scopo della prova è quello di determinare la resistenza a compressione e flessione delle malte.

Le norme di riferimento da seguire per le prove di flessione e compressione sono la [UNI EN 1015-11](#) (per malte per opere murarie) e la [UNI EN 197-1](#) (per le malte da cemento).

Modalità esecutive

Prova di resistenza a flessione

Si provvederà a collocare il prisma nella macchina di prova con un faccia laterale sui rulli di supporto e con l'asse longitudinale normale rispetto ai supporti. Applicando verticalmente il carico per mezzo del rullo di carico sulla faccia laterale opposta del prisma con una velocità uniforme di (50 ± 10) N/s si procederà fino a rottura. Si predisporranno provini cubici di dimensioni $40 \times 40 \times 160$ mm.

Si dovrà verificare innanzitutto la planarità delle facce del provino. Con l'ausilio di un calibro, si provvederà alla misurazione delle dimensioni, a pesare ed a siglare (con relativa posizione in opera) ciascun provino, riportandone su apposita scheda tutti i dati, nonché la data di prova.

Si presterà attenzione al corretto utilizzo della macchina, in particolare avendo cura di posizionare il provino su due appoggi o rulli laterali e centrandolo.

Portato il provino in posizione di contrasto col rullo superiore, si provvederà a tarare la macchina con una velocità di prova pari a $50 \text{ N}/\text{cm}^2\text{sec}$.

Gli esiti e i relativi valori di rottura saranno anch'essi annotati ed i residui della prova saranno depositati in apposita area di stoccaggio del materiale e resteranno a disposizione per almeno 20 giorni prima di essere smaltiti.

I semiprismi così ottenuti si possono conservare umidi anche per la prova di compressione.

Prova di resistenza a compressione

I mezzi prismi ottenuti dalla prova di flessione potranno essere sottoposti a compressione sulle facce laterali di sezione pari a $40 \text{ mm} \times 40 \text{ mm}$.

Con l'ausilio di un calibro, si provvederà alla misurazione delle dimensioni, a pesare ed a siglare (con relativa posizione in opera) ciascun provino, riportandone su apposita scheda tutti i dati, nonché la data di prova.

Si presterà attenzione al corretto utilizzo della macchina, in particolare avendo cura di posizionare il provino tra i piatti della pressa centrandolo nel cerchio disegnato nel piatto inferiore.

Si provvederà quindi ad aumentare in modo uniforme il carico alla velocità di (2400 ± 200) N/s per tutta la durata dell'applicazione del carico fino a rottura.

Al momento della rottura, si annoterà il valore di rottura (KN) e il tipo di rottura (Bipiramidale; Sfaldamento piramidale; Sfaldamento obliquo; Sgretolamento);

Scaricata la macchina, i residui della prova saranno depositati in apposita area di stoccaggio del materiale e resteranno a disposizione per almeno 20 giorni prima di essere smaltiti.

Riferimenti per il calcolo

Il calcolo della resistenza alla flessione, f , in N/mm^2 , risulta dall'equazione seguente:

$$f = 1,5 \frac{Fl}{bd^2}$$

dove per i valori di b e d possono essere considerate le dimensioni interne dello stampo.

Art. 8.2 CALCESTRUZZI

Per una corretta progettazione ed esecuzione delle strutture in cemento armato, il calcestruzzo deve essere specificato in funzione dei seguenti parametri caratteristici:

Classe di resistenza del calcestruzzo

Ai fini della valutazione del comportamento e della resistenza delle strutture in calcestruzzo, questo è titolato ed identificato, conformemente al D.M. 17 gennaio 2018 (§ 4.1), mediante la classe di resistenza contraddistinta dai valori caratteristici delle resistenze cilindrica (f_{ck}) e cubica (R_{ck}) a compressione uniassiale, misurate rispettivamente su provini cilindrici (o prismatici) e cubici.

Classi di resistenza a compressione per calcestruzzo normale

Classe di resistenza a compressione	Resistenza caratteristica cilindrica f_{ck} [N/mm ²]	Resistenza caratteristica cubica R_{ck} [N/mm ²]
<i>Classe di resistenza minima per strutture non armate o a bassa percentuale di armatura</i>		
C8/10	8	10
C12/15	12	15
<i>Calcestruzzo ordinario (NSC): C16/20 - C45/55 [Classe di resistenza minima per strutture semplicemente armate]</i>		
C16/20	16	20
C20/25	20	25
C25/30	25	30
<i>Classe di resistenza minima per strutture precomprese</i>		
C28/35	28	35
C32/40	32	40
C35/45	35	45
C40/50	40	50
C45/55	45	55
<i>Calcestruzzo ad alte prestazioni (HPC): C50/60 - C60/75 [Classe di resistenza massima per strutture tradizionali]</i>		
C50/60	50	60
C55/67	55	67
C60/75	60	75
<i>Calcestruzzo ad alta resistenza (HSC): C70/85 - C90/105</i>		
C70/85	70	85
C80/95	80	95
C90/105	90	105

Il direttore dei lavori eseguirà controlli sistematici in corso d'opera per verificare la conformità delle caratteristiche di calcestruzzo messo in opera rispetto a quello stabilito dal progetto.

Tipologie di controlli

Il controllo di accettazione va eseguito su miscele omogenee e si configura, in funzione del quantitativo di calcestruzzo in accettazione, nel controllo di tipo A o di tipo B.

Controllo di tipo A

Ogni controllo di tipo A è riferito ad un quantitativo di miscela omogenea non maggiore di 300 m³ ed è costituito da tre prelievi, ciascuno dei quali eseguito su un massimo di 100 m³ di getto di miscela omogenea. Risulta

quindi un controllo di accettazione ogni 300 m³ massimo di getto. Per ogni giorno di getto va comunque effettuato almeno un prelievo.

Nelle costruzioni con meno di 100 m³ di getto di miscela omogenea, fermo restando l'obbligo di almeno 3 prelievi e del rispetto delle limitazioni di cui sopra, è consentito derogare dall'obbligo di prelievo giornaliero.

Controllo di tipo B

Nella realizzazione di opere strutturali che richiedano l'impiego di più di 1500 m³ di miscela omogenea è obbligatorio il controllo di accettazione di tipo statistico (tipo B).

Il controllo è riferito ad una miscela omogenea e va eseguito con frequenza non minore di un controllo ogni 1500 m³ di calcestruzzo.

Ogni controllo di accettazione di tipo B è costituito da almeno 15 prelievi, ciascuno dei quali eseguito su 100 m³ di getto di miscela omogenea. Per ogni giorno di getto va comunque effettuato almeno un prelievo.

Si ricorda che un prelievo consiste nel prelevare dagli impasti, al momento della posa in opera, il calcestruzzo necessario al confezionamento di 2 cubetti (provini). La media delle resistenze a compressione dei due provini rappresenta la resistenza di prelievo.

Esito del controllo di accettazione

Il controllo di accettazione è positivo ed il quantitativo di calcestruzzo accettato se risultano verificate le seguenti disuguaglianze:

Controllo di tipo A	Controllo di tipo B
$R_{c \min} \geq R_{ck} - 3,5$	
$R_{cm28} \geq R_{ck} + 3,5$ (numero prelievi : 3)	$R_{cm28} \geq R_{ck} + 1,48 s$ (numero prelievi ≥ 15)
Dove: R_{cm28} = resistenza media dei prelievi (N/mm ²) $R_{c \min}$ = minore valore di resistenza dei prelievi (N/mm ²) s = scarto quadratico medio	

Prelievo dei provini

Il prelievo dei provini per il controllo di accettazione sarà eseguito alla presenza del Direttore dei Lavori o di un tecnico di sua fiducia che provvederà alla redazione di apposito verbale di prelievo e disporrà l'identificazione dei provini mediante sigle, etichettature indelebili, ecc.; la certificazione effettuata dal laboratorio prove materiali dovrà riportare riferimento a tale verbale.

La domanda di prove al laboratorio dovrà essere sottoscritta dal Direttore dei Lavori e dovrà contenere precise indicazioni sulla posizione delle strutture interessate da ciascun prelievo.

8.2.1) Resistenza meccanica - Rottura a compressione

Definizione

La prova ha lo scopo di determinare il valore di rottura a compressione su provini di conglomerato cementizio indurito di forma cubica e/o cilindrica.

In merito alla preparazione, al riempimento delle casseforme, la compattazione del calcestruzzo, il livellamento della superficie, la conservazione ed il trasporto dei provini, si veda la [UNI EN 12390-2](#). Per il prelievo di carote dal calcestruzzo indurito, il loro esame, la loro preparazione per le prove di resistenza a compressione, si veda invece la [UNI EN 12504-1](#).

Le prove a compressione vanno eseguite conformemente alle norme UNI EN 12390-3, tra il 28° e il 30° giorno di maturazione e comunque entro 45 giorni dalla data di prelievo. In caso di mancato rispetto di tali termini le prove di compressione vanno integrate da quelle riferite al controllo della resistenza del calcestruzzo in opera. La norma di riferimento da seguire per la prova di compressione è la [UNI EN 12390-3](#)

Modalità esecutive

Si dovrà verificare innanzitutto la planarità delle facce del provino. Nel caso non si riscontri tale requisito, si

provvederà alla rettifica meccanica del provino.

Con l'ausilio di un calibro, si provvederà alla misurazione delle dimensioni (vedi [UNI EN 12390-1](#)), a pesare ed a siglare (con relativa posizione in opera) ciascun provino, riportandone su apposita scheda tutti i dati, nonché la data di prova.

L'apparecchiatura da utilizzare per la prova di compressione dovrà rispondere ai requisiti dettati dalla norma [UNI EN 12390-4](#).

Si presterà attenzione al corretto utilizzo della macchina, in particolare avendo cura di posizionare il provino tra i piatti della pressa centrandolo nel cerchio disegnato nel piatto inferiore.

Riportato il provino in posizione di contrasto col piatto superiore, si provvederà a tarare la macchina con una velocità di prova pari a 50 N/cm²sec.

Gli esiti e i relativi valori di rottura saranno anch'essi annotati, ed in merito si provvederà a trascrivere anche il tipo di rottura (Bipiramidale; Sfaldamento piramidale; Sfaldamento obliquo; Sgretolamento).

I residui della prova saranno depositati in apposita area di stoccaggio del materiale e resteranno a disposizione per almeno 20 giorni prima di essere smaltiti.

8.2.2) Resistenza meccanica - Rottura a flessione

Definizione

La prova ha lo scopo di determinare la resistenza a trazione per flessione su provini prismatici di conglomerato cementizio indurito con carico concentrato al centro del provino.

La norma di riferimento da seguire per la prova di flessione è la [UNI EN 12390-5](#).

Modalità esecutive

Si dovrà verificare innanzitutto la planarità delle facce del provino. Nel caso non si riscontri tale requisito, si provvederà alla rettifica meccanica del provino.

Con l'ausilio di un calibro, si provvederà alla misurazione delle dimensioni (vedi [UNI EN 12390-1](#)), a pesare ed a siglare (con relativa posizione in opera) ciascun provino, riportandone su apposita scheda tutti i dati, nonché la data di prova.

Si presterà attenzione al corretto utilizzo della macchina, in particolare avendo cura di posizionare il provino su due appoggi o rulli laterali e centrandolo.

Portato il provino in posizione di contrasto col rullo superiore, si provvederà a tarare la macchina con una velocità di prova pari a 50 N/cm²sec.

Gli esiti e i relativi valori di rottura saranno anch'essi annotati ed i residui della prova saranno depositati in apposita area di stoccaggio del materiale e resteranno a disposizione per almeno 20 giorni prima di essere smaltiti.

8.2.3) Resistenza meccanica - Rottura a trazione indiretta (prova brasiliana)

Definizione

La prova ha lo scopo di determinare il valore della resistenza a trazione su provini di conglomerato cementizio indurito cubici e/o provini cilindrici.

La norma di riferimento da seguire per la prova di trazione indiretta è la [UNI EN 12390-6](#).

Modalità esecutive

Si dovrà verificare innanzitutto la planarità delle facce del provino. Nel caso non si riscontri tale requisito, si provvederà alla rettifica meccanica del provino.

Con l'ausilio di un calibro, si provvederà alla misurazione delle dimensioni (vedi [UNI EN 12390-1](#)), a pesare ed a siglare (con relativa posizione in opera) ciascun provino, riportandone su apposita scheda tutti i dati, nonché la data di prova.

Si presterà attenzione al corretto utilizzo della macchina, in particolare avendo cura di posizionare il provino tra i piatti della pressa centrandolo nel cerchio disegnato nel piatto inferiore.

La forza di compressione sarà applicata lungo un segmento: per provini cubici il segmento viene compresso secondo le mezzerie di due facce parallele tramite due rulli di diametro pari allo spigolo del provino; per provini cilindrici la condizione viene realizzata collocandoli con l'asse orizzontale parallelo ai piatti della pressa e quindi

comprimendoli secondo due opposte generatrici ad una velocità di prova che deve essere comunque pari a 50 N/cm²sec.

Gli esiti e i relativi valori di rottura saranno anch'essi annotati ed i residui della prova saranno depositati in apposita area di stoccaggio del materiale e resteranno a disposizione per almeno 20 giorni prima di essere smaltiti.

8.2.4) Misura fisica - Prova di abbassamento al cono (slump test)

Definizione

La prova ha lo scopo di determinare la consistenza del calcestruzzo fresco mediante la misurazione dell'abbassamento al cono. Il calcestruzzo fresco è compattato in uno stampo a forma di tronco di cono. Lo stampo è sfilato verso l'alto e l'abbassamento del campione fornisce una misura della consistenza del calcestruzzo.

La norma di riferimento da seguire per la prova di abbassamento al cono é la [UNI EN 12350-2](#).

Modalità esecutive

La prova sarà eseguita con l'ausilio di tutta l'attrezzatura conforme alla procedura prevista dalla norma; in particolare si dovrà utilizzare:

- uno stampo per formare il campione che dovrà essere di metallo non facilmente aggredibile dalla pasta cementizia e con spessore di almeno 1,5 mm. Il suo interno deve essere liscio ed esente da sporgenze quali chiodature ed ammaccature. Lo stampo deve avere forma di tronco di cono cavo con le seguenti dimensioni interne con tolleranza di ± 2 mm:
 - diametro della base inferiore pari a 200 mm;
 - diametro della base superiore pari a 100 mm;
 - altezza pari a 300 mm.

Le basi inferiore e superiore dello stampo devono essere aperte, parallele fra di loro e ad angolo retto con l'asse del cono. Per poter tenere fermo lo stampo, questo deve essere munito di due maniglie nella parte superiore e di ganci di fissaggio alla piastra di base oppure di staffe sulle quali appoggiare i piedi. Lo sblocco degli eventuali ganci di fissaggio deve avvenire senza che si determini alcun movimento dello stampo stesso o alcuna interferenza con il calcestruzzo che si sta abbassando;

- una barra di costipazione, a sezione circolare, dritta, in acciaio, avente diametro di (16 ± 1) mm, lunghezza di (600 ± 5) mm ed estremità arrotondate;
- un imbuto (opzionale), di materiale non assorbente non facilmente aggredibile dalla pasta cementizia e corredato da un collare per consentire di collocare l'imbuto sullo stampo;
- un'asta, graduata da 0 mm a 300 mm, a intervalli non maggiori di 5 mm, con il punto zero ad una delle estremità;
- una piastra/superficie di base, piastra o altra superficie su cui collocare lo stampo, non assorbente, rigida e piana;
- una sessola.

Si presterà particolare attenzione alla procedura di riempimento del cono, avendo cura di farlo con stratificazioni successive e ben assestate con la barra di costipazione, in modo uniforme e coerentemente alle indicazioni di tempistica dettate dalla norma di riferimento.

La prova si intenderà valida solo se si ottiene un abbassamento vero, ottenendo cioè un calcestruzzo che rimane sostanzialmente intatto e simmetrico nei limiti dell'abbassamento consentito, non cedendo o scorrendo per taglio. In quest'ultimo caso deve essere utilizzato un altro campione e ripetere la prova.

Gli esiti e i relativi valori di abbassamento andranno annotati e registrati per ciascun provino.

8.2.5) Misura fisica - Massa volumica del CLS fresco

Definizione

La prova ha lo scopo di determinare sia in laboratorio che in cantiere la massa volumica del calcestruzzo fresco compattato.

La norma di riferimento da seguire per la prova di massa volumica é la [UNI EN 12350-6](#).

Modalità esecutive

La prova sarà eseguita con l'ausilio di tutta l'attrezzatura conforme alla procedura prevista dalla norma; in particolare si dovrà utilizzare un contenitore a tenuta stagna con sufficiente resistenza a flessione (ad esempio

apparecchio per misura dei pori d'aria) con una superficie interna liscia e un bordo liscio. Il bordo e il fondo devono essere paralleli.

La dimensione minore del contenitore deve essere pari come minimo a quattro volte la dimensione nominale massima dell'inerte grossolano del calcestruzzo, ma non deve essere comunque inferiore a 150 mm. Il volume deve essere come minimo pari a 5 litri.

Si determinerà il peso del contenitore (m_1) con una bilancia (precisione 0,10 %). Si verserà quindi il campione di calcestruzzo nel contenitore per poi costiparlo secondo le prescrizioni, si raserà il calcestruzzo traboccante con una riga, con un movimento a sega e si peserà il contenitore pieno (m_2) con la stessa bilancia di precisione.

Riferimenti per il calcolo

Il calcolo della massa volumica è effettuato in base alla seguente formula:

$$D = \frac{m_2 - m_1}{V}$$

dove:

D = massa volumica del calcestruzzo fresco, in kgm^3 ;

m_1 = massa del contenitore, in kgm^3 ;

m_2 = massa del contenitore più la massa del campione di calcestruzzo nel contenitore, in kg;

V = volume del contenitore, in m^3 .

Art. 8.3

LATERIZI PER MURATURA E SOLAI

Materiali

Gli elementi da utilizzare per costruzioni in muratura portante debbono essere tali da evitare rotture. A tal fine gli elementi debbono possedere i requisiti indicati nel D.M. 17 gennaio 2018 con le seguenti ulteriori indicazioni:

- percentuale volumetrica degli eventuali vuoti non superiore al 45% del volume totale del blocco;
- eventuali setti disposti parallelamente al piano del muro continui e rettilinei; le uniche interruzioni ammesse sono quelle in corrispondenza dei fori di presa o per l'alloggiamento delle armature;
- resistenza caratteristica a rottura nella direzione portante (f_{bk}), calcolata sull'area al lordo delle forature, non inferiore a 5 MPa;
- resistenza caratteristica a rottura nella direzione perpendicolare a quella portante ossia nel piano di sviluppo della parete (f_{bk}), calcolata nello stesso modo, non inferiore a 1,5 MPa.

Prove di accettazione

Oltre a quanto previsto alla lettera A del punto 11.1 del D.M. 17 gennaio 2018, la Direzione dei Lavori è tenuta a far eseguire ulteriori prove di accettazione sugli elementi per muratura portante pervenuti in cantiere e sui collegamenti, secondo le metodologie di prova indicate nelle norme armonizzate della serie [UNI EN 771](#).

Le prove di accettazione su materiali di cui al presente paragrafo sono obbligatorie e devono essere eseguite e certificate presso un laboratorio di cui all'art. 59 del D.P.R. n. 380/2001.

Elementi artificiali

Per gli elementi resistenti artificiali da impiegare con funzione resistente si applicano le prescrizioni riportate al punto 11.10.1 del D.M. 17 gennaio 2018.

Gli elementi resistenti artificiali possono essere dotati di fori in direzione normale al piano di posa (foratura verticale) oppure in direzione parallela (foratura orizzontale) con caratteristiche di cui al punto 11.10. del D.M. 17 gennaio 2018.

Per l'impiego nelle opere trattate dalla presente norma, gli elementi sono classificati in base alla percentuale di foratura φ ed all'area media della sezione normale di ogni singolo foro f .

I fori sono di regola distribuiti pressoché uniformemente sulla faccia dell'elemento.

La percentuale di foratura è espressa dalla relazione $\varphi = 100 F/A$ dove:

- F è l'area complessiva dei fori passanti e profondi non passanti;
- A è l'area lorda della faccia dell'elemento di muratura delimitata dal suo perimetro.

Nel caso dei blocchi in laterizio estrusi la percentuale di foratura φ coincide con la percentuale in volume dei vuoti come definita dalla norma [UNI EN 772-9](#).

La Tab. 4.5.Ia riporta la classificazione per gli elementi in laterizio.

Tabella 4.5.Ia - Classificazione elementi in laterizio

Elementi	Percentuale di foratura φ	Area f della sezione normale del foro
Pieni	$\varphi \leq 15 \%$	$f \leq 9 \text{ cm}^2$
Semipieni	$15 \% < \varphi \leq 45 \%$	$f \leq 12 \text{ cm}^2$
Forati	$45 \% < \varphi \leq 55 \%$	$f \leq 15 \text{ cm}^2$

Gli elementi possono avere incavi di limitata profondità destinati ad essere riempiti dal letto di malta.

Elementi di laterizio di area lorda A maggiore di 300 cm^2 possono essere dotati di un foro di presa di area massima pari a 35 cm^2 , da computare nella percentuale complessiva della foratura, avente lo scopo di agevolare la presa manuale; per A superiore a 580 cm^2 sono ammessi due fori, ciascuno di area massima pari a 35 cm^2 , oppure un foro di presa o per l'eventuale alloggiamento della armatura la cui area non superi 70 cm^2 .

Non sono soggetti a limitazione i fori degli elementi in laterizio destinati ad essere riempiti di calcestruzzo o malta.

8.3.1) Resistenza a compressione in direzione dei fori

Definizione

La prova ha lo scopo di determinare la resistenza a compressione degli elementi in laterizio per muratura.

La norma di riferimento da seguire per la prova di compressione in direzione dei fori é la [UNI EN 772-1](#).

Modalità esecutive

Determinate le dimensioni del provino conformemente a quanto espresso dalla [UNI EN 772-16](#), prima di procedere alla prova di resistenza si rimuoverà l'eventuale materiale superfluo aderente alla superficie del provino, si eseguirà la verifica della misura delle 3 dimensioni, controllando che per ognuna di esse la differenza tra il valore più grande e quello più piccolo misurate, rientri nei valori di tolleranza definiti dalla norma [UNI EN 771-1](#).

Verificata la planarità delle facce del provino sulle quali sarà applicato il carico, si procederà al condizionamento del provino per essiccazione all'aria, riportandone indicazione sull'apposita scheda, secondo uno dei due metodi previsti dalla norma [UNI EN 772-1](#):

- conservando il provino in laboratorio per almeno 14 giorni in ambiente con temperatura $T \geq 15^\circ\text{C}$ ed umidità relativa $\leq 65\%$;
- essiccando il provino alla temperatura di $(105 \pm 5)^\circ\text{C}$ per almeno 24 h e lasciandolo raffreddare a temperatura ambiente per almeno 4 ore.

Si presterà attenzione al corretto utilizzo della macchina di prova, in particolare avendo cura di posizionare il provino tra i piatti della pressa centrandolo nel cerchio disegnato nel piatto inferiore in modo tale che il carico sia applicato in direzione dei fori e nel baricentro della sezione resistente del provino.

Si accederà al software di prova, si caricherà il profilo di riferimento per la prova di compressione, si inseriranno i dati richiesti dal profilo e si accerterà che la velocità di prova sia pari a $0,50 \text{ N/mm}^2\text{sec}$ (a tal fine per la velocità si può far riferimento, in alternativa, al prospetto 2 della norma ai fini della scelta della velocità che consenta di raggiungere il carico massimo entro 1 minuto circa).

A rottura avvenuta se ne annoterà il valore, la data di prova ed i residui saranno depositati in apposita area di stoccaggio del materiale restando a disposizione per almeno 20 giorni prima di essere smaltiti.

8.3.2) Resistenza a compressione trasversale ai fori

Definizione

La prova ha lo scopo di determinare la resistenza a compressione degli elementi in laterizio per solai.

La norma di riferimento da seguire per la prova di compressione in direzione trasversale ai fori é la [UNI EN 9730-3](#). Si applica a tutti i prodotti classificati nella [UNI 9730-1](#).

Modalità esecutive

Impostato l'ambiente di prova ad una temperatura compresa tra 15÷27°C ed una umidità relativa compresa tra 40÷80%, si provvederà alla determinazione delle dimensioni del provino verificando che sia conforme alle tolleranze previste dalla norma [UNI 9730-2](#).

Si verificherà la planarità delle facce del provino sulle quali sarà applicato il carico, ed eventualmente si procederà ad effettuare una rettifica o spianatura delle facce. Verificato il parallelismo delle facce che entreranno a contatto con i piatti della pressa di prova non sia maggiore di 1°, si preparerà il provino da sottoporre a prova, formandolo con due laterizi associati sui lati da una malta di gesso di spianatura dello spessore massimo di 2cm.

Si presterà attenzione al corretto utilizzo della macchina di prova, in particolare avendo cura di posizionare il provino tra i piatti della pressa centrandolo nel cerchio disegnato nel piatto inferiore in modo tale che il carico sia applicato in direzione ortogonale ai fori e nel baricentro della sezione resistente del provino.

Si assicurerà altresì che tra i piatti della pressa e le superfici del provino siano interposti dei fogli di cartone dello spessore di 2 mm o, in alternativa, un foglio di piombo dello spessore di 1 mm.

Si accederà al software di prova, si caricherà il profilo di riferimento per la prova di compressione, si inseriranno i dati richiesti dal profilo e si accerterà che la velocità di prova sia pari a 0,50 N/mm²sec. A rottura avvenuta se ne annoterà il valore, la data di prova ed i residui saranno depositati in apposita area di stoccaggio del materiale restando a disposizione per almeno 20 giorni prima di essere smaltiti.

8.3.3) Determinazione della percentuale di foratura

Definizione

La prova ha lo scopo di determinare la percentuale di foratura degli elementi in laterizio per solai.

La norma di riferimento da seguire per la prova di determinazione della percentuale di foratura è la [UNI EN 9730-3](#). Si applica a tutti i prodotti classificati nella [UNI 9730-1](#) come tipo 3 (blocchi di laterizio destinati a solai realizzati con travetti preconfezionati) ed il campione di prova dovrà essere costituito da un numero minimo di 2 elementi, come indicato nel prospetto I della [UNI 9730-2](#).

Modalità esecutive

Impostato l'ambiente di prova ad una temperatura compresa tra 15÷27°C ed una umidità relativa compresa tra 40÷80%, si provvederà alla determinazione delle dimensioni del provino verificando che sia conforme alle tolleranze previste dalla norma [UNI 9730-2](#).

Si procederà al taglio del provino, con l'utilizzo di una mola taglia-forati, perpendicolarmente al senso di trafila in modo da realizzare una superficie dei setti piana e regolare. Se presenti, le imperfezioni (dovute al disco) della superficie tagliata di elimineranno tramite l'utilizzo di carta abrasiva e immerge il provino in acqua per qualche minuto al fine di diminuire la capacità di assorbimento.

Si procederà quindi a tamponare i setti con inchiostro e si eseguirà un calco accurato della sezione avendo cura che l'inchiostro non debordi dai setti, misurando con il planimetro l'area totale del provino ($A_{T,i}$ – area delimitata dal contorno esterno del provino) e l'area interessata dei fori ($A_{F,i}$ – somma delle aree di tutti i fori del provino).

A prova avvenuta si annoteranno tutti i valori rilevati, la data di prova ed i residui saranno depositati in apposita area di stoccaggio del materiale restando a disposizione per almeno 20 giorni prima di essere smaltiti.

Riferimenti per il calcolo

La percentuale di foratura, per ogni elemento, è calcolata con la seguente formula:

$$P_{F,i} = \frac{A_{F,i}}{A_{T,i}} \times 100$$

in cui:

$P_{F,i}$ = percentuale di foratura, in %;

$A_{T,i}$ = area totale del provino, in mm² (ossia quella delimitata dal contorno esterno del provino);

$A_{F,i}$ = area interessata dei fori, in mm² (ossia la somma delle aree di tutti i fori del provino).

La percentuale di foratura del campione di prova, PF è dato dalla media dei valori dei singoli provini.

8.3.4) Prova di punzonamento

Definizione

La prova ha lo scopo di determinare la resistenza a punzonamento degli elementi in laterizio per solai.

La norma di riferimento da seguire per la prova di punzonamento é la [UNI EN 9730-3](#). Si applica a tutti i prodotti classificati nella [UNI 9730-1](#) come tipo 3 (blocchi di laterizio destinati a solai realizzati con travetti preconfezionati) ed il campione di prova dovrà essere costituito da un numero minimo di 10 elementi, come indicato nel prospetto I della [UNI 9730-2](#).

Modalità esecutive

Impostato l'ambiente di prova ad una temperatura compresa tra 15÷27°C ed una umidità relativa compresa tra 40÷80%, si provvederà alla determinazione delle dimensioni del provino verificando che sia conforme alle tolleranze previste dalla norma [UNI 9730-2](#).

Si verificherà la planarità delle facce del provino sulle quali sarà applicato il carico, ed eventualmente si procederà ad effettuare una rettifica o spianatura delle facce. Verificato il parallelismo delle facce che entreranno a contatto con i piatti della pressa di prova non sia maggiore di 1°, si preparerà il provino da sottoporre a prova.

Si presterà attenzione al corretto utilizzo della macchina di prova, in particolare avendo cura di posizionare il provino su due appoggi laterali tondi da 20 mm di diametro e interponendo tra il piatto superiore ed il provino un punzone di legno duro di forma cubica, con lato di 50 mm.

Si accederà al software di prova, si caricherà il profilo di riferimento per la prova di punzonamento, si inseriranno i dati richiesti dal profilo e si accerterà che la velocità di prova sia pari a 0,50 N/mm²sec. A rottura avvenuta se ne annoterà il valore, la data di prova ed i residui saranno depositati in apposita area di stoccaggio del materiale restando a disposizione per almeno 20 giorni prima di essere smaltiti.

8.3.5) Coefficiente di dilatazione lineare

Definizione

La prova ha lo scopo di determinare il coefficiente di dilatazione termica lineare per gli elementi in laterizio per solai.

La norma di riferimento da seguire per la prova di determinazione del coefficiente di dilatazione lineare é la [UNI EN 9730-3](#). Si applica a tutti i prodotti classificati nella [UNI 9730-1](#); il campione di prova dovrà essere costituito da un numero minimo di 3 elementi, come indicato nel prospetto I della [UNI 9730-2](#).

Modalità esecutive

Impostato l'ambiente di prova ad una temperatura pari a 20°C ed una umidità relativa compresa tra 40÷80%, si provvederà a ricavare con taglio opportuno tre listelli o barrette aventi lunghezza pari a 12 cm, altezza pari allo spessore del setto da cui si ricavano i provini e larghezza tale che sia rispettato il limite imposto dalla norma: altezza > larghezza.

Con l'ausilio di un calibro, si provvederà alla misurazione delle dimensioni del singolo listello e si collocheranno in stufa alle seguenti condizioni:

- umidità relativa = 25%;
- temperatura = 70 °C.

Al raggiungimento delle condizioni ambientali imposte in stufa, si estrarranno i listelli e si misureranno nuovamente le dimensioni.

A prova avvenuta si annoteranno tutti i valori rilevati, la data di prova ed i residui saranno depositati in apposita area di stoccaggio del materiale restando a disposizione per almeno 20 giorni prima di essere smaltiti.

Riferimenti per il calcolo

Il coefficiente di dilatazione termica lineare per ciascun listello, sarà dato dal decremento di lunghezza del listello tra la temperatura di 70 e 20°C, rapportato al millimetro e al °C, ossia:

$$\alpha_i = \frac{\Delta L_i}{L_{1,i} \cdot \Delta T_i} = \frac{L_{1,i} - L_{2,i}}{L_{1,i} \cdot (70 - 20)}$$

in cui

a = coefficiente di dilatazione termica lineare, in mm/mm°C;

$L_{2,i}$ = lunghezza del listello dopo il condizionamento in stufa a $T=70^{\circ}\text{C}$ e U.R.=25%;

$L_{1,i}$ = lunghezza iniziale del listello, alla temperatura di 20°C .

Il coefficiente di dilatazione termica lineare del campione di prova a , sarà calcolato come valore medio dei coefficienti di dilatazione dei singoli listelli estratti dai provini costituenti il campione.

8.3.6) Prova di dilatazione per umidità

Definizione

La prova ha lo scopo di determinare la dilatazione convenzionale e potenziale degli elementi di laterizio per solai sottoposti all'azione dell'umidità.

La norma di riferimento da seguire per la prova di dilatazione per umidità è la [UNI EN 9730-3](#). Si applica a tutti i prodotti classificati nella [UNI 9730-1](#); il campione di prova dovrà essere costituito da un numero minimo di 4 elementi, come indicato nel prospetto I della [UNI 9730-2](#).

Modalità esecutive

Impostato l'ambiente di prova ad una temperatura compresa tra $15\div 27^{\circ}\text{C}$ ed una umidità relativa compresa tra $40\div 80\%$, si provvederà a ricavare con taglio opportuno listelli o barrette aventi lunghezza compresa tra 20 e 25 cm, altezza pari allo spessore del setto da cui si ricavano i provini e larghezza tale che sia rispettato il limite imposto dalla norma: altezza > larghezza.

Con l'ausilio di un calibro, si provvederà alla misurazione delle dimensioni del singolo listello e si riporranno per 24 ore in ambiente a temperatura $T=20^{\circ}\text{C}$ ed umidità relativa uguale a 65%. Al termine delle 24 ore si eseguiranno due misure delle lunghezze ($L_{1,i}$), a distanza di 3 ore l'una dall'altra, e ne riporta i valori in mm. Si riporranno le barrette in stufa, incrementando la temperatura di 50°C/h fino a raggiungere i 600°C , e mantenendola per 4 ore.

Si lasceranno raffreddare le barrette, quindi, per 20 ore alla temperatura di 70°C .

Al termine delle 20 ore, si lasceranno per 2 ore in ambiente a temperatura $T = 20^{\circ}\text{C}$ ed umidità relativa = 65%, e al termine delle 2 ore si eseguiranno due misure delle lunghezze ($L_{2,i}$), a distanza di 3 ore l'una dall'altra riportandone i valori in mm.

Si immergeranno quindi le barrette in acqua bollente per 24 ore consecutive, al termine delle quali, si rimuoveranno le barrette dal recipiente e si conserveranno per 24 ore in ambiente a temperatura $T = 20^{\circ}\text{C}$ ed umidità relativa = 65%.

Al termine delle ulteriori 24 ore si eseguiranno due misure delle lunghezze ($L_{3,i}$), a distanza di 3 ore l'una dall'altra, riportandone i valori in mm.

A prova avvenuta si annoteranno tutti i valori rilevati, la data di prova ed i residui saranno depositati in apposita area di stoccaggio del materiale restando a disposizione per almeno 20 giorni prima di essere smaltiti.

Riferimenti per il calcolo

Le variazioni dimensionali saranno espresse in millimetri al metro.

Per ciascuna barretta l'accorciamento dopo la ricottura è definito dalla differenza tra le medie delle 2 misure fatte ad intervalli di 3 ore, rispettivamente prima e dopo la cottura, ossia:

$$\text{accorciamento} = (L_{1,m,i} - L_{2,m,i})$$

Nel caso che la ricottura provochi un allungamento, ossia risulti questo $(L_{1,m,i} - L_{2,m,i}) < 0$, questo si pone uguale a zero.

La dilatazione convenzionale all'umidità è definita dalla differenza tra le medie delle misure fatte sulla barretta prima e dopo l'introduzione in acqua bollente, ossia:

$$\text{dilatazione convenzionale} = (L_{2,m,i} - L_{3,m,i})$$

La dilatazione potenziale all'umidità è definita dalla differenza tra la dilatazione convenzionale e l'accorciamento per ricottura, ossia:

$$\text{dilatazione potenziale} = (L_{2,m,i} - L_{3,m,i}) - (L_{1,m,i} - L_{2,m,i})$$

La dilatazione potenziale e quella convenzionale, per il campione di prova, sono ottenute dalla media aritmetica

dei valori ottenuti dalle barrette prelevate dai provini costituenti il campione di prova.

8.3.7) Prova di assorbimento acqua

Definizione

La prova ha lo scopo di determinare l'assorbimento di acqua negli elementi di muratura di laterizio.

La norma di riferimento da seguire per la prova di assorbimento acqua é la [UNI EN 771-1](#). Il campione di prova dovrà essere costituito da un numero minimo di 10 elementi, come indicato nell'Appendice C della [UNI EN 771-1](#).

Modalità esecutive

Determinate le dimensioni del provino conformemente a quanto espresso dalla [UNI EN 772-16](#), prima di procedere alla prova di resistenza si rimuoverà l'eventuale materiale superfluo aderente alla superficie del provino.

I provini costituenti il campione di prova saranno riposti in stufa e si faranno essiccare alla temperatura di 105°C, fino al raggiungimento della massa costante per gli stessi. A tal fine si considera il raggiungimento della massa costante se, durante il processo di essiccazione in pesature successive con un intervallo non minore di 24 h, la perdita in massa fra i due accertamenti risulta minore dello 0,2% della massa totale.

Si procederà quindi alla pesa dei provini e alla registrazione della massa secca di ognuno.

Si collocherà quindi ogni provino nella vasca di acqua a temperatura ambiente e si assicurerà che l'acqua sia a contatto con tutte le facce dell'elemento adagiando gli elementi su piccoli supporti distanziatori e si lasceranno sommersi per 24 h.

Prelevati gli elementi dalla vasca e asciugata dalla superficie l'acqua in eccesso con un panno o una spugna, si peseranno i provini e si registrerà la massa umida di ognuno.

A prova conclusa si annoteranno tutti i valori rilevati, la data di prova ed i residui saranno depositati in apposita area di stoccaggio del materiale restando a disposizione per almeno 20 giorni prima di essere smaltiti.

Riferimenti per il calcolo

L'assorbimento di acqua per ciascuno provino sarà calcolato con la seguente formula:

$$w_{m,i} = \frac{m_{w,i} - m_{d,i}}{m_{d,i}} \cdot 100$$

in cui:

$m_{w,i}$ = massa umida del provino, in kg;

$m_{d,i}$ = massa secca del provino, in kg.

L'assorbimento di acqua w_m del campione di prova, sarà calcolato come valore medio dei valori ottenuti per i singoli provini.

Art. 8.4 ACCIAI

Gli acciai per cemento armato sono classificati in due diverse tipologie:

- Acciaio per cemento armato di tipo B450C;
- Acciaio per cemento armato di tipo B450A.

Acciaio per cemento armato di tipo B450C

L'acciaio per cemento armato B450C è caratterizzato dai seguenti valori nominali delle tensioni caratteristiche di snervamento e rottura da utilizzare nei calcoli:

- $f_{y \text{ nom}} = 450 \text{ N/mm}^2$;
- $f_{t \text{ nom}} = 540 \text{ N/mm}^2$.

e dal rispetto dei seguenti requisiti:

Tab. 11.3.Ib

CARATTERISTICHE	REQUISITI	FRATTILE [%]
Tensione caratteristica di snervamento (f_{yk})	$\geq f_{y \text{ nom}}$	5.0
Tensione caratteristica a carico massimo (f_{tk})	$\geq f_{t \text{ nom}}$	5.0
Rapporto tra tensione a rottura e snervamento (f_t / f_y) _k	$\geq 1,15$ $< 1,35$	10.0
Rapporto tra tensione a snervamento caratteristica e nominale ($f_y / f_{y \text{ nom}}$) _k	$\leq 1,25$	10.0
Allungamento (A_{gt}) _k	$\geq 7,5 \%$	10.0
Diametro del mandrino per prove di piegamento a 90 ° e successivo raddrizzamento senza cricche: per $\phi < 12 \text{ mm}$ per $12 \leq \phi < 16 \text{ mm}$ per $16 < \phi \leq 25 \text{ mm}$ per $25 < \phi \leq 40 \text{ mm}$	4ϕ 5ϕ 8ϕ 10ϕ	

Acciaio per cemento armato di tipo B450A

L'acciaio per cemento armato B450A è caratterizzato dai seguenti valori nominali delle tensioni caratteristiche di snervamento e rottura da utilizzare nei calcoli:

- $f_{y \text{ nom}} = 450 \text{ N/mm}^2$;
- $f_{t \text{ nom}} = 540 \text{ N/mm}^2$.

e dal rispetto dei seguenti requisiti:

Tab. 11.3.Ic

CARATTERISTICHE	REQUISITI	FRATTILE [%]
Tensione caratteristica di snervamento (f_{yk})	$\geq f_{y \text{ nom}}$	5.0
Tensione caratteristica a carico massimo (f_{tk})	$\geq f_{t \text{ nom}}$	5.0
Rapporto tra tensione a rottura e snervamento (f_t / f_y) _k	$\geq 1,05$	10.0
Rapporto tra tensione a snervamento caratteristica e nominale ($f_y / f_{y \text{ nom}}$) _k	$\leq 1,25$	10.0

Allungamento (A_{gt}) _k	≥ 2,5 %	10.0
Diametro del mandrino per prove di piegamento a 90 ° e successivo raddrizzamento senza cricche per $\phi < 10$ mm	4 ϕ	

8.4.1) Prove di trazione - su spezzoni da cemento armato

Definizione

La prova ha lo scopo di determinare i valori di snervamento e di rottura, nonché dell'allungamento percentuale a rottura su barre di acciaio per conglomerati cementizi armati.

La norma di riferimento da seguire per la prova di trazione é la [UNI EN ISO 6892-1](#).

Modalità esecutive

Rilevato e annotato il marchio presente sulla barra indicante il produttore, (vedi elenco messo a disposizione dal Consiglio Superiore dei Lavori Pubblici - www.cslp.it), la barra della lunghezza di almeno 1.05 metri, verrà pesata e sezionata in lunghezze idonee alle prove.

La barra sarà misurata con la precisione del millimetro; con l'impiego della tranciatrice verrà tagliata una provetta di circa 60 cm. La parte restante sarà utilizzata per la prova di piega.

La barretta verrà tacchettata per tutta la sua lunghezza ogni cm.

Si presterà attenzione al corretto utilizzo della macchina, in particolare avendo cura di posizionare la provetta tra le ganasce adatte.

Durante la fase elastica, che si esaurisce con il raggiungimento del carico di snervamento, si rileverà il valore immediatamente prima della ripresa di incremento, individuando quindi lo Snervamento totale.

Durante la fase plastica, si aumenterà il carico di forza fino alla rottura della barretta. Il valore massimo letto alla macchina, corrisponderà al valore di rottura totale.

L'allungamento invece verrà determinato misurando la lunghezza a fine prova di un numero di segmenti, includenti al centro la sezione di rottura, pari a 5 volte il diametro della barra che verrà messo in relazione con la lunghezza iniziale. La differenza, divisa per L_0 , e rapportata a 100 rappresenterà il valore di allungamento percentuale a rottura.

Verrà infine recuperato il grafico del diagramma carichi-cedimenti e su di esso si annoterà: il n° di pratica, il n° del provino, il diametro del provino, la scala utilizzata dalla macchina, la data di prova e la firma.

Gli spezzoni oggetto di prova saranno avvolti da nastro adesivo e, insieme a tutte le altre coppie della stessa pratica, legati, verranno posti nell'area di stoccaggio del materiale provato per almeno 20 giorni.

8.4.2) Prove meccaniche - resistenza al distacco del nodo per reti e tralicci elettrosaldati

Definizione

Scopo della prova è la determinazione della forza di taglio della saldatura su provette metalliche di reti e tralicci elettrosaldati, con fili lisci o nervati, di diametro compreso fra 5 e 10 mm per reti e tralicci con acciai B450A e diametro compreso fra 6 e 16 mm per reti e tralicci con acciai B450C.

La norma di riferimento da seguire per la prova é la [UNI EN ISO 15630-2](#).

Modalità esecutive

Da una rete, di dimensioni di almeno 1.05 m x 1.05 m, si ricaveranno tre fili di rete di lunghezza 1.05 mt cadauno e da ognuno dei fili si ricavano n. 3 provette destinate a: prova di trazione, prova di piega e di distacco al nodo.

Prova di Distacco al nodo

Accertato che la provetta contenga almeno un nodo elettrosaldato e che allo stesso sia legato il filo nella direzione ortogonale e lungo 2 cm + 2 cm, si fisserà la parte libera del provino alle ganasce superiori della macchina ed il nodo alla parte inferiore tramite un apposito giunto di bloccaggio.

Si eseguirà quindi la prova in fase elastica, che si esaurirà con il raggiungimento del valore massimo quando si registrerà il distacco dal nodo.

Riferimenti per il calcolo

Il diametro della barra equipesante è $D = \sqrt{\frac{P}{L} \times 0.162}$ [espresso in mm]

la sezione reagente $S = D^2 \times 0.79539$ [mm²]

$\frac{P}{L}$ è il peso a metro lineare "P/ml", dove:

P = peso della barra espresso in grammi; L = la lunghezza della barra espressa in metri.

La forza di distacco al nodo va confrontata con il Valore di riferimento = $0.12 \times S$ [KN]

8.4.3) Prove meccaniche - piegamento e raddrizzamento

Definizione

La prova ha lo scopo di determinare il comportamento dei materiali metallici, attraverso la piega di una provetta rettilinea a sezione piena, circolare o poligonale, ad una deformazione plastica. Nel caso di barre in acciaio per cemento armato di diametro non superiore 12 mm si effettua solo la prova di piega fino a raggiungere una forma ad U.

Nel caso di barre in acciaio per cemento armato di diametro non inferiore a 14 mm si effettua prima la prova di piega fino 90° e poi il raddrizzamento fino a 20°.

Le norme di riferimento da seguire per la prova di piegamento e raddrizzamento sono la [UNI EN ISO 7438](#) e la [UNI EN ISO 15630-2](#).

Modalità esecutive

Accertata la conformità della provetta a quanto previsto dalla norma [UNI EN ISO 6892-1](#), si misurerà con il calibro in più punti lo spessore della barretta registrandone i valori.

I rulli della macchina per la prova di piega verranno fissati alla distanza conforme al diametro della barra da provare e si sottoporrà la provetta ad una piega con angolo noto (90° nel caso di barre per cemento armato); dopodiché si arresterà la macchina e si esaminerà la provetta alla ricerca di cricche.

Nel caso di barre in acciaio per cemento armato, di diametro non inferiore a 14 mm, si procederà al condizionamento per almeno 30' a 100°C e al successivo raffreddamento in aria e si procederà al parziale raddrizzamento della barretta ad un minimo di 20°, quindi si esaminerà la barretta alla ricerca di cricche.

La presenza o meno di cricche, verrà trascritta, riportando la dicitura "favorevole" se la prova è superata senza la presenza di cricche, "non favorevole" in caso contrario.

Gli spezzoni oggetto di prova saranno avvolti da nastro adesivo e, insieme a tutte le altre coppie della stessa pratica, legati, verranno posti nell'area di stoccaggio del materiale provato per almeno 20 giorni.

8.4.4) Prove e misure speciali - Resilienza di Charpy a temperatura ambiente ed a freddo

Definizione

La prova ha lo scopo di determinare la fragilità di un acciaio a determinate temperature. Si sottopongono a prova di resilienza provette ricavate da profilati, scatolari, lamiere.

Le norme di riferimento da seguire per la prova di resilienza di Charpy (a temperatura ambiente ed a freddo) sono le [UNI EN ISO 148-1](#), (parte 1 - 2 - 3) e la [UNI EN ISO 14556](#) (per macchine di prova con pendolo strumentato).

Modalità esecutive

Accertata la conformità delle provette se ne misureranno con il calibro le dimensioni e se ne registreranno i valori.

Qualora la prova debba essere effettuata a freddo, si conserveranno nella cella frigo le provette da provare a una temperatura di -20°C; dopo circa mezz'ora si controllerà la temperatura della cella per verificare che essa sia uguale al valore imposto; in caso affermativo si farà trascorrere un'altra mezz'ora dopodiché si preleveranno le provette dalla cella e con sollecitudine si eseguirà la prova descritta di seguito.

Si presterà attenzione al corretto utilizzo della macchina, in particolare avendo cura di posizionare la provetta nell'apposita sede prevista curando che la parte su cui impatterà il maglio sia quella intera e si azzeri la lancetta di misurazione.

Controllato che la prova possa essere svolta nella massima sicurezza, il lavoro svolto dal maglio verrà arrestato elettricamente, si rileverà il valore, espresso in Joule, su cui la lancetta si sarà fermata e si trascriverà.

Gli spezzoni oggetto di prova saranno avvolti da nastro adesivo e, insieme a tutte le altre della stessa pratica, legati, verranno posti nell'area di stoccaggio del materiale provato per almeno 20 giorni.

CAPITOLO 9

MODO DI ESECUZIONE DI OGNI CATEGORIA DI LAVORO

Art. 9.1

ABBATTIMENTO ALBERI E ARBUSTI

L'Appaltatore con la Direzione dei Lavori, contrassegnerà con apposito marchio (segno di vernice visibile) sul tronco le piante individuate da abbattere e solo dopo approvazione, si potrà procedere agli abbattimenti.

La Direzione dei Lavori si riserva la facoltà di cambiare le piante da abbattere o di aumentarne o diminuirne il numero, tali modifiche saranno valutate in contabilità.

Il periodo di abbattimento delle piante viene stabilito dal cronoprogramma, in caso non sia evidenziato, si potranno abbattere in qualunque periodo dell'anno, tranne i mesi compresi tra marzo e luglio, per salvaguardare l'avifauna. Le piante giudicate pericolose dal progetto o dalla Direzione dei Lavori andranno abbattute nel più breve tempo possibile. L'Appaltatore stesso dovrà far notare alla Direzione dei Lavori le piante sospette di instabilità o portatrici di patologie gravi e contagiose.

Quando si debbano abbattere piante di notevoli dimensioni queste dovranno essere preventivamente sbroccate (eliminate le branche primarie e secondarie) e poi abbattute facendo in modo che i rami più grossi ed il tronco vengano guidati al suolo delicatamente con l'ausilio di opportune attrezzature (funi, carrucole, piattaforme aeree o gru), onde evitare schianti e il costipamento del suolo.

Nel caso di abbattimento di arbusti, l'Appaltatore con la Direzione dei Lavori, contrassegnerà con apposito marchio (segno di vernice visibile) sul fusto le piante individuate da abbattere e solo dopo approvazione, si potrà procedere all'abbattimento.

In seguito all'abbattimento di alberi o arbusti si dovrà sradicare il ceppo oppure si dovrà trivellare con idonea macchina operatrice (fresaceppi) a seconda delle disposizioni della Direzione dei Lavori, che a sua discrezione potrà richiedere che le ceppaie restino nel suolo, in questo caso il fusto dovrà essere tagliato a livello del terreno.

Prima di intraprendere i lavori di asportazione del ceppo, sarà cura dell'Appaltatore prendere ogni misura cautelativa nei confronti delle reti tecnologiche aeree (illuminazione, cavi elettrici, telefonici ed altro) restando l'Appaltatore esclusivamente responsabile degli eventuali danni.

Al termine delle operazioni, se necessario, dovrà essere ripristinata la morfologia del terreno anche con riporti di suolo, inoltre dovranno essere allontanati tutti i residui della vegetazione, compreso gli inerti affiorati durante gli scavi e portati alla Pubblica Discarica o altro luogo indicato dalla Direzione dei Lavori.

Nel caso la pianta da abbattere sia colpita da patologie di facile propagazione, l'Appaltatore è tenuto a seguire tutte le norme igienico-sanitarie del caso, nonché quelle eventualmente previste dalla legislazione vigente.

La Direzione dei Lavori potrà richiedere anche lo spargimento di prodotti disinfettanti all'interno dello scavo.

Durante le operazioni di abbattimento degli alberi e arbusti dovrà essere garantita la vigilanza a terra di idoneo personale per impedire l'avvicinamento casuale o fortuito di persone, cose od animali nel raggio d'azione e di caduta dell'albero o delle sue parti. I residui legnosi del diceppamento e gli esiti del decespugliamento potranno essere tritati ed utilizzati come sostanza organica ammendante da distribuire in cantiere.

Art. 9.2

CONSERVAZIONE E RECUPERO DELLE PIANTE ESISTENTI NELLA ZONA D'INTERVENTO

L'Appaltatore è tenuto alla conservazione e alla cura delle eventuali piante esistenti sull'area della sistemazione che, a tale scopo, gli verranno consegnate con regolare verbale della Direzione dei Lavori. Tutta la vegetazione esistente indicata per la sua conservazione dovrà essere protetta con recinzioni e barriere, provvisorie ma solide, da urti e rotture alla corteccia, dall'eccessivo calpestio, dal traffico e dal parcheggio di autoveicoli. L'Appaltatore dovrà usare la massima cautela ogni volta che si troverà a lavorare nei pressi delle piante esistenti per non arrecare danni alle radici e inutili tagli o rotture ai rami; particolare cura dovrà essere anche posta per non soffocare gli alberi a causa dell'interramento del colletto con materiale da costruzione o materiale di scavo.

Nelle operazioni di sfalcio dell'erba con utilizzo del decespugliatore e nelle operazioni di cantiere in genere, dovrà essere prestata particolare attenzione a non danneggiare i fusti degli alberi e degli arbusti con gli organi di taglio.

Nella conduzione degli scavi autorizzati su aree alberate dovrà essere prestata particolare attenzione a non danneggiare gli apparati radicali e le parti aeree delle piante, adottando tutti gli accorgimenti previsti dalle norme e/o regolamenti vigenti.

In caso di danneggiamento lo stato fitosanitario sarà quindi valutato da un esperto del settore di nomina della Direzione dei Lavori (a onere dell'Appaltatore) e l'Appaltatore è tenuto alla effettuazione di tutte le cure necessarie per garantirne la sopravvivenza ed il recupero totale. In caso il danno abbia interessato lo strato profondo del fusto e questo non possa garantirne la ripresa piena, l'Appaltatore è tenuto all'abbattimento, al diceppamento ed all'impianto di pianta equivalente.

Pertanto l'Appaltatore dovrà usare la massima cautela nell'eseguire le prescrizioni della Direzione dei Lavori ogni volta che si troverà a operare nei pressi delle piante esistenti.

Nell'eventualità di dover trapiantare piante esistenti nel cantiere o sul luogo della sistemazione, la Direzione dei Lavori si riserva la facoltà di fare eseguire, secondo tempi e modi da concordare, la preparazione delle piante stesse.

Art. 9.3

CONSOLIDAMENTO DELLE STRUTTURE DI FONDAZIONE

9.3.1 Consolidamento mediante sottofondazioni

Sottofondazioni - I lavori di sottofondazione non dovranno in alcun modo turbare la stabilità del sistema murario da consolidare né quella degli edifici adiacenti.

L'Appaltatore dovrà pertanto adottare tutti quegli accorgimenti e quelle precauzioni utili alla messa in sicurezza del manufatto nel rispetto della normativa vigente.

Dopo aver eseguito tutte le opportune puntellature delle strutture in elevazione si identificheranno le zone di intervento, s'inizieranno quindi gli scavi che si effettueranno da un lato della muratura o da entrambi i lati per murature di forte spessore (>150 cm); le dimensioni degli scavi dovranno essere quelle strettamente necessarie alla esecuzione dei lavori, in modo comunque da consentire una buona esecuzione della sottomurazione. Essi saranno effettuati fino alla quota del piano di posa della vecchia fondazione armando le pareti del cavo a mano a mano che lo si approfondisce.

Raggiunta con il primo settore la quota d'imposta della fondazione si procederà alla suddivisione in sottoscavi (con larghezza variabile in base alle caratteristiche della muratura e del terreno), si interporranno quindi dei puntelli tra l'intradosso della muratura ed il fondo dello scavo.

Infine, si eseguirà il getto di spianamento con magrone di calcestruzzo secondo quanto prescritto negli elaboratori di progetto.

Sottofondazioni in muratura di mattoni e malta cementizia - Predisposto lo scavo con le modalità sopra specificate, l'Appaltatore farà costruire una muratura in mattoni pieni e malta di cemento, eseguita a campioni, dello spessore indicato negli elaborati di progetto, lasciando fra nuova e vecchia muratura lo spazio equivalente ad un filare di mattoni; nel cavo fra le due murature dovrà inserire dei cunei in legno duro che, successivamente (3-4 giorni), provvederà a sostituire con cunei più grossi per compensare l'abbassamento della nuova muratura.

Ad abbassamento avvenuto (4° giorno), l'Appaltatore provvederà ad estrarre i cunei e procederà alla collocazione dell'ultimo filare di mattoni intasando fino a rifiuto con malta di cemento.

Sottofondazioni con solette di calcestruzzo - Dopo aver predisposto lo scavo con le modalità già specificate, l'Appaltatore posizionerà l'armatura metallica, secondo quanto previsto negli elaborati di progetto, e provvederà all'esecuzione di un getto in modo da creare una porzione di cordolo e da lasciare uno spazio vuoto fra l'estradosso di quest'ultimo e l'intradosso della vecchia fondazione.

Lo spazio vuoto potrà essere riempito, dopo 2-3 giorni, con muratura di mattoni e malta di cemento avendo sempre l'accortezza di lasciare uno spazio vuoto equivalente ad un filare di mattoni. Si dovrà, quindi, provvedere all'inserimento della parte vuota di cunei in legno duro con un rapporto tra muratura e zattera del 60%, dopo 3-4 giorni dovranno essere sostituiti con cunei più grossi onde compensare l'abbassamento della nuova muratura.

Si provvederà infine, all'estrazione dei cunei ed alla collocazione dell'ultimo filare di mattoni intasando fino a rifiuto con malta di cemento.

Sottofondazioni con cordoli o travi in cemento armato - L'Appaltatore dovrà eseguire, secondo le modalità prima descritte, gli scavi da entrambe i lati del tratto di muratura interessata fino a raggiungere il piano di posa della fondazione.

Rimossa la terra di scavo, dovrà effettuare un getto di spianamento in magrone di calcestruzzo e procedere, solo dopo aver creato nella muratura esistente un incavo di alcuni centimetri pari all'altezza del cordolo, alla predisposizione dei casseri, delle armature ed al successivo getto dei cordoli aderenti alla vecchia fondazione, avendo cura di prevedere, in corrispondenza dei collegamenti trasversali richiesti dal progetto, all'inserimento di ferri sporgenti verso l'alto.

Dopo l'indurimento del getto, dovrà creare dei varchi nella muratura, mettere in opera le armature previste dagli elaboratori di progetto ed effettuare il getto con cemento preferibilmente di tipo espansivo. In attesa dell'indurimento dovrà puntellare in modo provvisorio la struttura.

Art. 9.4

ALTRI SISTEMI COSTRUTTIVI

Generalità

Qualora vengano usati sistemi costruttivi diversi da quelli disciplinati dal D.M. 17 gennaio 2018, la loro idoneità deve essere comprovata da una dichiarazione rilasciata, ai sensi dell'articolo 52, comma 2, del D.P.R. 380/01, dal Presidente del Consiglio superiore dei lavori pubblici su conforme parere dello stesso Consiglio e previa istruttoria del Servizio Tecnico Centrale.

Si intendono per "sistemi costruttivi diversi", quelli per cui le regole di progettazione ed esecuzione non siano previste nelle norme tecniche di cui al D.M. 17 gennaio 2018 o nei riferimenti tecnici e nei documenti di comprovata validità di cui al Capitolo 12 del citato decreto, nel rispetto dei livelli di sicurezza previsti dalle stesse norme tecniche.

In ogni caso, i materiali o prodotti strutturali utilizzati nel sistema costruttivo devono essere conformi ai requisiti di cui al Capitolo 11 del D.M. 17 gennaio 2018.

Per singoli casi specifici le amministrazioni territorialmente competenti alla verifica dell'applicazione delle norme tecniche per le costruzioni ai sensi del DPR 380/2001 o le amministrazioni committenti possono avvalersi dell'attività consultiva, ai sensi dell'articolo 2, comma 1, lettera b), del D.P.R. 204/2006, del Consiglio Superiore dei Lavori Pubblici, che si esprime previa istruttoria del Servizio Tecnico Centrale.

Art. 9.5

DEMOLIZIONI E RIMOZIONI

Le demolizioni di murature, calcestruzzi, ecc., sia parziali che complete, devono essere eseguite con ordine e con le necessarie precauzioni, in modo da non danneggiare le residue murature, da prevenire qualsiasi infortunio agli addetti al lavoro e da evitare incomodi, danni collaterali o disturbo.

Rimane pertanto vietato di gettare dall'alto i materiali in genere, che invece devono essere trasportati o guidati in basso, e di sollevare polvere, per cui tanto le murature quanto i materiali di risulta dovranno essere opportunamente bagnati.

Nelle demolizioni e rimozioni l'Appaltatore deve inoltre provvedere alle eventuali necessarie puntellature per sostenere le parti che devono restare e disporre in modo da non deteriorare i materiali risultanti, i quali devono ancora potersi impiegare nei limiti concordati con la Direzione dei Lavori, sotto pena di rivalsa di danni a favore della Stazione Appaltante.

Le demolizioni dovranno limitarsi alle parti ed alle dimensioni prescritte. Quando, anche per mancanza di puntellamenti o di altre precauzioni, venissero demolite altre parti od oltrepassati i limiti fissati, saranno pure a cura e spese dell'Appaltatore, senza alcun compenso, ricostruite e rimesse in ripristino le parti indebitamente demolite.

Tutti i materiali riutilizzabili, a giudizio insindacabile della Direzione dei Lavori, devono essere opportunamente puliti, custoditi, trasportati ed ordinati nei luoghi di deposito che verranno indicati dalla direzione stessa, usando cautele per non danneggiarli sia nella pulizia, sia nel trasporto, sia nei loro assestamenti e per evitarne la dispersione.

Detti materiali restano tutti di proprietà della Stazione Appaltante, la quale potrà ordinare all'Appaltatore di impiegarli in tutto od in parte nei lavori appaltati.

I materiali di scarto provenienti dalle demolizioni e rimozioni devono sempre dall'Appaltatore essere trasportati fuori del cantiere nei punti indicati od alle pubbliche discariche.

Art. 9.6

DEMOLIZIONI EDILI e RIMOZIONI

Generalità

La demolizione dovrà essere eseguita con oculata e prudente opera di scomposizione, con rimozione delle parti elementari di cui ciascuna struttura è costituita procedendo nell'ordine inverso a quello seguito nella costruzione, sempre presidiando le masse con opportuni mezzi capaci di fronteggiare i mutamenti successivi subiti dall'equilibrio statico delle varie membrature, durante la demolizione.

La demolizione di opere in muratura, in calcestruzzo, ecc., sia parziale che completa, deve essere eseguita con ordine e con le necessarie precauzioni, in modo da non danneggiare le residue strutture, da prevenire qualsiasi infortunio agli addetti al lavoro e da evitare incomodi o danni collaterali.

Nelle demolizioni e rimozioni l'Appaltatore deve provvedere alle eventuali necessarie puntellature per sostenere le parti che devono restare e disporre in modo da non deteriorare i materiali risultanti, i quali devono ancora potersi impiegare nei limiti concordati con la Direzione dei lavori, sotto pena di rivalsa di danni a favore della Stazione Appaltante.

Le demolizioni dovranno limitarsi alle parti ed alle dimensioni prescritte. Quando, anche per mancanza di puntellamenti o di altre precauzioni, venissero demolite altre parti od oltrepassati i limiti fissati, saranno ricostruite e rimesse in ripristino le parti indebitamente demolite, a cura e spese dell'Appaltatore.

Tutti i materiali riutilizzabili, a giudizio insindacabile della Direzione dei Lavori, dovranno essere opportunamente scalcinati, puliti, custoditi, trasportati ed ordinati nei luoghi di deposito che verranno indicati dalla Direzione stessa, usando cautele per non danneggiarli sia nello scalcinamento, sia nel trasporto che nel loro assestamento e per evitarne la dispersione.

Detti materiali restano tutti di proprietà della Stazione Appaltante, la quale potrà ordinare all'Appaltatore di impiegarli in tutto od in parte nei lavori appaltati, ai sensi dell'articolo 36 del D.M. 145/2000 Capitolato Generale d'Appalto con i prezzi indicati nell'elenco approvato.

I materiali di scarto provenienti dalle demolizioni e rimozioni dovranno essere trasportati dall'Appaltatore fuori dal cantiere nei punti indicati o alle pubbliche discariche.

E' obbligo dell'Appaltatore accertare con ogni mezzo e con la massima cura, nel suo complesso e nei particolari, la struttura di ogni elemento da demolire, disfare o rimuovere, onde conoscerne, con ogni completezza, la natura, lo stato di conservazione, le diverse tecniche costruttive, ecc., ed essere così in grado di affrontare, in ogni stadio dei lavori, tutte quelle evenienze che possano presentarsi nelle demolizioni, disfacimenti e rimozioni, anche se queste evenienze dipendano, ad esempio, da particolarità di costruzione, da modifiche apportate successivamente alla costruzione originaria, dallo stato di conservazione delle murature, conglomerati e malte, dallo stato di conservazione delle armature metalliche e loro collegamenti, dallo stato di conservazione dei legnami, da faticenza, da difetti costruttivi e statici, da contingenti condizioni di equilibrio, da possibilità di spinta dei terreni sulle strutture quando queste vengono scaricate, da cedimenti nei terreni di fondazione, da azioni reciproche tra le opere da demolire e quelle adiacenti, da danni causati da sisma, ecc., adottando di conseguenza e tempestivamente tutti i provvedimenti occorrenti per non alterare all'atto delle demolizioni, disfacimenti o rimozioni quelle particolari condizioni di equilibrio che le strutture presentassero sia nel loro complesso che nei loro vari elementi.

La zona interessata dai lavori dovrà essere delimitata con particolare cura, sia per quanto riguarda il pubblico transito che per quello degli addetti ai lavori.

In corrispondenza dei passaggi dovranno essere collocate opportune ed idonee opere per proteggere i passaggi stessi da eventuale caduta di materiali dall'alto; le predette protezioni dovranno essere adeguate alle necessità e conformi alle prescrizioni dei regolamenti comunali locali.

Qualora il materiale venga convogliato in basso per mezzo di canali, dovrà essere vietato l'accesso alla zona di sbocco quando sia in corso lo scarico: tale divieto dovrà risultare da appositi evidenti cartelli.

Prima di dare inizio alle demolizioni dovranno essere interrotte le erogazioni agli impianti di elettricità, gas, acqua, ecc. esistenti nell'area dei lavori; a tal fine l'Appaltatore dovrà prendere direttamente accordi con le rispettive Società od Enti erogatori. Se necessario, i serbatoi e le tubazioni dovranno essere vuotati e dovrà essere effettuata la chiusura dell'attacco delle fognature.

Dovranno essere interrotte le erogazioni agli impianti suddetti anche nelle demolizioni parziali o di limitata estensione; ciò data la possibile presenza di conduttori e canalizzazioni incassati od interrati.

Le reti elettriche disposte per la esecuzione dei lavori dovranno essere bene individuabili ed idoneamente protette.

Tutti i vani di balconi, finestre, scale, ascensori, ecc., dovranno essere sbarrati al momento stesso in cui vengono tolti i parapetti o gli infissi.

Sulle zone di solai parzialmente demoliti dovranno essere disposte delle passerelle di tavole.

Tra i materiali di risulta dovranno sempre essere lasciati passaggi sufficientemente ampi, avendo cura che non vi sporgano parti pericolose di legno, ferro, ecc.; i chiodi lungo questi passaggi dovranno essere eliminati. I predetti passaggi dovranno essere tali che in ogni posizione di lavoro la via di fuga sia sempre facile ed evidente.

9.6.1 Premessa progettuale

Prima dell'inizio dei lavori di demolizione si procederà all'analisi ed alla verifica della struttura da demolire verificando in particolare:

- la localizzazione; la destinazione funzionale; l'epoca a cui risale l'opera; i materiali costruttivi dell'opera; la presenza di impianti tecnologici; la tipologia costruttiva dell'opera.

Analizzate le opere del manufatto sarà necessario definirne l'entità della demolizione e le condizioni ambientali in cui si andrà ad operare, in base a:

- dimensione dell'intervento; altezza e dimensione in pianta dei manufatti da demolire; ambiente operativo; accessibilità del cantiere; spazio di manovra; presenza di altri fabbricati.

9.6.2 Demolizione manuale e meccanica

La demolizione dovrà avvenire con l'utilizzo di attrezzature e macchine specializzate:

- attrezzi manuali,
- macchine di piccole dimensioni adatte ad esempio per ambienti interni (demolizione manuale),
- macchine radiocomandate se in ambienti ostili (demolizione meccanica),
- macchine munite di appositi strumenti di frantumazione o taglio.

Tutti gli attrezzi e le macchine, a prescindere dal tipo di controllo (manuale o meccanizzato), dovranno essere in ottimo stato di efficienza e manutenzione e rispettare i requisiti di sicurezza richiesti dalle norme UNI di riferimento ([UNI EN ISO 11148](#)).

Qualora sia salvaguardata l'osservanza di Leggi e Regolamenti speciali e locali, la tenuta strutturale dell'edificio previa autorizzazione della Direzione Lavori, la demolizione di parti di strutture aventi altezza contenuta potrà essere effettuata mediante rovesciamento per trazione o per spinta. La trazione o la spinta deve essere esercitata in modo graduale e senza strappi e deve essere eseguita soltanto su elementi di struttura opportunamente isolati dal resto del fabbricato in demolizione in modo da non determinare crolli intempestivi o non previsti di altre parti. Devono inoltre essere adottate le precauzioni necessarie per la sicurezza del lavoro quali: trazione da distanza non minore di una volta e mezzo l'altezza del muro o della struttura da abbattere e allontanamento degli operai dalla zona interessata.

Il rovesciamento per spinta può essere effettuato con martinetti con l'ausilio di puntelli sussidiari contro il ritorno degli elementi smossi. Deve essere evitato in ogni caso che per lo scuotimento del terreno in seguito alla caduta delle strutture o di grossi blocchi possano derivare danni o lesioni agli edifici vicini o ad opere adiacenti pericolose per i lavoratori addetti.

Beni culturali - Nel caso di appalti relativi al settore dei beni culturali, tutti gli interventi di demolizione dovranno essere preventivamente concordati mediante sopralluogo con la Direzione lavori e la competente Soprintendenza, essendo sempre inseriti in contesto storico tutelato e di complessa stratificazione.

Qualora la Direzione lavori lo ritenga opportuno, saranno eseguiti ulteriori saggi stratigrafici e chimico-fisici sugli intonaci, sulle murature da demolire e sulle murature adiacenti, per orientare la correttezza operativa dell'intervento.

Ogni intervento sarà inoltre verificato preventivamente dalla Direzione lavori e si darà inizio alle opere solo dopo specifica autorizzazione.

Si concorderanno con la Direzione lavori le aree dove le demolizioni dovranno essere realizzate esclusivamente a mano e, se necessario, con la sorveglianza di un restauratore. Sarà pertanto cura dell'impresa verificare i tracciati e segnalarli preventivamente. In prossimità di eventuali ancoraggi da preservare si raccomanda particolare attenzione affinché non ne siano alterate le caratteristiche prestazionali.

9.6.3 Demolizione progressiva selettiva

La demolizione selettiva non sarà intesa come una unica fase di lavoro che porterà sostanzialmente all'abbattimento di un manufatto, edificio, impianto, ecc. e alla sua alienazione, ma dovrà essere pensata come un processo articolato che porti alla scomposizione del manufatto nelle sue componenti originarie.

Le fasi del processo di demolizione selettiva si articoleranno almeno come di seguito:

- Pianificazione

- Effettuare tutti i rilievi e le indagini necessarie a caratterizzare qualitativamente e quantitativamente i materiali presenti nel manufatto da demolire;
- individuare i materiali potenzialmente pericolosi presenti e predisporre le fasi di lavoro per la rimozione sicura;
- individuare le componenti o gli elementi reimpiegabili con funzioni uguali o differenti da quelle di origine;
- individuare e quantificare le materie prime secondarie reimpiegabili come materiale uguale a quelli di origine dopo processi di trattamento ma con diversa funzione e forma;
- individuare e quantificare le materie prime secondarie diverse dal materiale di origine per forma e funzione, reimpiegabili dopo processi di trattamento come materiale diverso da

- quello di origine;
- organizzare il cantiere in funzione degli stoccaggi temporanei dei materiali separati per tipologia;
- pianificare le operazioni di trasporto dei materiali separati.
- *Bonifica*
 - Rimozione MCA friabile o compatto;
 - rimozione coibenti a base di fibre minerali e ceramiche;
 - bonifica serbatoi;
 - bonifica circuiti di alimentazione macchine termiche (caldaia, condizionatori, ecc.);
- *Strip out (smontaggio selettivo)*
 - Smontaggio elementi decorativi e impiantistici riutilizzabili;
 - Smontaggio di pareti continue;
 - Smontaggio di coperture e orditure in legno (se riutilizzabili);
 - Eliminazione di arredi vari;
 - Smontaggio e separazione di vetri e serramenti;
 - Smontaggio e separazione impianti elettrici;
 - Eliminazione di pavimentazioni in materiali non inerti (es. linoleum, resine, moquette), controsoffitti, pavimenti galleggianti e rivestimenti vari;
- *Demolizione primaria*
 - Eliminazione di tavolati interni in laterizio (se la struttura principale e le tamponature esterne realizzate in c.a.);
 - eliminazione eventuali tamponature esterne se realizzate in laterizio su struttura portante in c.a.;
 - eliminazione selettiva delle orditure di sostegno (legno, carpenteria, latero-cemento, ecc.);
- *Demolizione secondaria*
 - Deferrizzazione;
 - riduzione volumetrica;
 - caratterizzazione;
 - stoccaggio e trasporto.

Si procederà con la rimozione controllata di parti di struttura, mantenendo staticamente efficienti le parti rimanenti.

9.6.4 Rimozione di elementi

Laddove sia necessario si procederà alla rimozione o asportazione di materiali e/o corpi d'opera insiti nell'edificio oggetto di intervento. La rimozione di tali parti di struttura potrà essere effettuata per de-costruzione e smontaggio.

Alcuni materiali potranno essere reimpiegati nell'ambito dello stesso cantiere, se espressamente richiesto o autorizzato dalla Direzione Lavori, ovvero, previo nulla osta della Stazione appaltante, potranno essere messi a disposizione dell'appaltatore per altri siti.

9.6.5 Prescrizioni particolari per la demolizione di talune strutture

Per le demolizioni di murature si provvederà ad operare a partire dall'alto e solo per quelle per le quali siano venute meno le condizioni di esistensteza. Data la posizione degli operatori, fatte salve tutte le prescrizioni generali già citate, particolare attenzione sarà presentata agli elementi provvisori (cavalletti, trabattelli, ecc.), agli indumenti di sicurezza degli operatori, nonché allo sbarramento dei luoghi limitrofi.

Coperture - Operata, con ogni cautela, la dismissione del manto di copertura, delle canne fumarie e dei comignoli, l'Appaltatore potrà rimuovere la piccola, la media e la grossa orditura o comunque la struttura sia essa di legno, di ferro o di cemento armato.

In presenza di cornicioni o di gronda a sbalzo, dovrà assicurarsi che questi siano ancorati all'ultimo solaio o, viceversa, trattenuti dal peso della copertura; in quest'ultimo caso, prima di rimuovere la grossa orditura, dovrà puntellare i cornicioni.

La demolizione della copertura, dovrà essere effettuata intervenendo dall'interno; in caso contrario gli addetti dovranno lavorare solo sulla struttura principale e mai su quella secondaria, impiegando tavole di ripartizione. Quando la quota del piano di lavoro rispetto al piano sottostante supererà i 2 m, l'Appaltatore avrà l'obbligo di predisporre un'impalcatura; se la presenza di un piano sottostante non portante o inagibile non dovesse consentirne la costruzione, dovrà fornire agli addetti ai lavori delle regolamentari cinture di sicurezza complete di bretelle e funi di trattenuta.

Solai piani - Demoliti e rimossi i pavimenti ed i sottofondi, i tavellonati e le voltine, l'Appaltatore, nel caso che non si dovessero dismettere i travetti, provvederà a far predisporre degli idonei tavolati di sostegno per gli operai.

I travetti dovranno essere sfilati dalle sedi originarie evitando di fare leva sulle murature mediante il puntellamento, la sospensione e il taglio dei travetti.

Le solette monolitiche in cemento armato prive di una visibile orditura principale, dovranno essere puntellate allo scopo di accertare la disposizione dei ferri di armatura.

L'Appaltatore dovrà, altresì, evitare la caduta sui piani sottostanti dei materiali rimossi e l'eccessivo accumulo degli stessi sui solai.

Per la demolizione di solai si provvederà ad organizzare una struttura di presidio di puntelli superiore ed inferiore, in particolare i primi costituiti da tavoloni da ponte o da quadri disposti in direzione trasversale alle travi. Per le demolizioni di scale si provvederà ad organizzare una struttura di presidio composta da puntelli ed elementi di ripartizione inferiore e superiore per la demolizione di finte volte e controsoffitti. Si opererà dal basso, organizzando dei piani di lavoro ad una certa altezza; questi potranno essere o fissi o mobili ed in tal caso saranno resi stabili da opportuni stabilizzatori. In particolare, si sottolinea, la prescrizione che gli operatori indossino elmetti di protezione, calzature di sicurezza e occhiali per evitare il contatto di materiale pericoloso (tavole chiodate, schegge). Per la demolizione delle voltine o tavelle in laterizio si provvederà allo sbarramento dei luoghi sottostanti e addirittura alla realizzazione di un tavolato continuo, al fine di realizzare una struttura di protezione contro il rischio di caduta di pezzi anche di una certa consistenza. Successivamente alla rimozione della sovrastruttura ed allo smuramento delle travi, queste saranno imbracate con funi, saranno opportunamente tagliati agli estremi e trasferiti in siti da cui saranno in un secondo tempo allontanati.

E' assolutamente da evitare che durante l'opera demolitrice mediante mezzi pneumatici, si creino delle condizioni di squilibrio della massa strutturale.

Solai a volta - I sistemi per la demolizione delle volte si diversificheranno in relazione alle tecniche impiegate per la loro costruzione, alla natura del dissesto ed alle condizioni del contorno.

L'Appaltatore dovrà sempre realizzare i puntellamenti e le sbadacchiature che la Direzione dei Lavori riterrà più adatti ad assicurare la stabilità dei manufatti adiacenti, anche, per controbilanciare l'assenza della spinta esercitata dalla volta da demolire.

La demolizione delle volte di mattoni in foglio a crociera o a vela dovrà essere iniziata dal centro (chiave) e seguire un andamento a spirale. La demolizione delle volte a botte o ad arco ribassato verrà eseguita per sezioni frontali procedendo dalla chiave verso le imposte.

Art. 9.7 DISERBO

L'Appaltatore sarà tenuto a procedere al diserbo di tutte le aree indicate in progetto o dalla Direzione dei Lavori e dovrà essere eseguito secondo quanto specificato in progetto o dalla Direzione Lavori.

I sistemi di diserbo meccanico o fisico (pirodiserbo o altro) devono essere usati con particolare attenzione a non danneggiare la vegetazione esistente o di nuovo impianto ed a non provocare incendi o danni alle infrastrutture.

Se la logistica e la tempistica del cantiere lo permettono, si potrebbero utilizzare dei teli neri in plastica, da fissare sopra al terreno che si intende diserbare, fino a quando la vegetazione coperta non muore per mancanza di luce.

La scerbatura dovrà essere effettuata prima del punto di maturazione dei semi delle infestanti, per ridurre la propagazione; nel caso di scerbatura manuale, si dovrà provvedere anche allo sradicamento dell'apparato radicale delle infestanti, che si dovrà eseguire quando il terreno è leggermente umido per agevolare la rimozione.

Nel caso di trattamenti chimici, l'Appaltatore dovrà identificare il diserbante più idoneo per i tipi di infestanti da eliminare e sottoporlo all'approvazione della Direzione dei Lavori, che potrà accettarlo o disporre diversamente. I prodotti impiegati dovranno rispettare quanto prescritto dall'articolo "Fitofarmaci e diserbanti", inoltre, per il loro uso l'operatore dovrà attenersi alle istruzioni specifiche della casa produttrice. Gli interventi di diserbo chimico dovranno essere eseguiti da personale specializzato in ottemperanza alle leggi vigenti in materia. L'Appaltatore dovrà utilizzare paraspruzzi ai bordi degli ugelli, se si interviene vicino a piante da conservare, si dovrà prestare particolare attenzione al dilavamento che potrebbe veicolare il diserbante vicino a vegetazione da salvaguardare.

Nel caso di diserbo chimico totale dei prati, dovranno essere utilizzati prodotti sistemici a rapida degradazione (prodotti a base di glifosate minimo 40%, addizionati a concime fogliare a base di azoto ammoniacale minimo 8%), che non lascino residui tossici nel suolo, da eseguirsi 15- 20 giorni prima del falcio

del prato e/o delle lavorazioni del terreno per dare il tempo al prodotto di veicolare alle radici delle infestanti. Non devono essere fatti diserbi durante i mesi più freddi o eccessivamente caldi onde evitare di ridurre l'efficacia o aumentarne la tossicità per il verde da conservare.

Art. 9.8 ELEMENTI DI ARREDO URBANO

9.8.1 - Generalità

L'arredo urbano è materia di studio delle facoltà universitarie di Architettura e Ingegneria e si occupa delle problematiche e del disegno degli spazi a verde pubblico, della segnaletica e dei dissuasori, dell'illuminotecnica urbana, e in genere di qualsivoglia manufatto a destinazione pubblica che trova collocazione nella città a complemento del disegno urbanistico e architettonico. Trattasi di uno specifico ambito progettuale e di ricerca che provvede ad attrezzare gli spazi pubblici urbani con manufatti fissi o mobili funzionali, e, nel migliore dei casi, inseriti in una immagine coordinata della città.

Le caratteristiche tecniche e prestazionali degli articoli selezionati dovranno essere conformi alle specifiche ed agli standard prescritti dal presente Capitolato.

Ogni singolo bene deve essere corredato dalle relative istruzioni, se previste, per un uso corretto e in condizioni di sicurezza. L'articolo e il relativo confezionamento devono essere realizzati nel rispetto delle norme italiane e comunitarie applicabili, con l'uso di materie prime non nocive e devono comunque avere forme e finiture tali da non arrecare danni all'utilizzatore finale. Tutti i singoli beni forniti dovranno essere contenuti in confezione originale.

Eventuali successivi aggiornamenti normativi relativi alle caratteristiche tecnico-prestazionali dovranno essere considerati come sostitutivi di quelli attualmente presenti nel Capitolato.

L'Impresa dovrà garantire la conformità dei beni oggetto di fornitura alle normative UNI, CEI o ad altre disposizioni internazionali riconosciute e, in generale, alle vigenti norme legislative, regolamentari e tecniche disciplinanti i componenti e le modalità di impiego dei beni medesimi ai fini della sicurezza degli utilizzatori.

La forma dei prodotti dovrà essere tale da evitare rischi di danno agli utilizzatori; gli elementi di sostegno non dovranno essere posti laddove possano provocare restrizioni ai movimenti.

Al fine di ridurre il rischio di infortuni alla persona o danni all'abbigliamento dovranno essere rispettati i seguenti requisiti:

- tutte le parti con le quali si possa venire in contatto, nelle condizioni di uso normale, dovranno essere progettate in modo da evitare lesioni personali e/o danni agli indumenti; in particolare, le parti accessibili non dovranno avere superfici grezze, bave o bordi taglienti, gli spigoli e gli angoli di tutti i componenti dei mobili con i quali l'utilizzatore può venire a contatto dovranno essere arrotondati con raggio minimo di 2 mm;
- eventuali fori dovranno avere diametro minore o uguale a 6 mm oppure maggiore o uguale a 25 mm;
- in qualsiasi struttura non dovranno essere presenti parti o meccanismi che possano causare l'intrappolamento delle dita;
- le parti terminali delle gambe e dei componenti costituiti da profilati metallici dovranno essere chiusi;
- tutte le parti componenti non devono essere staccabili se non con l'uso di apposito attrezzo;
- eventuali parti lubrificate devono essere protette;
- elementi estraibili devono essere dotati di finecorsa in apertura, con l'esclusione di quelle parti di cui è prevista l'asportazione dal mobile.

9.8.1.1 - Conformità dei beni riciclati e CAM

Il Fornitore dovrà indicare che il prodotto offerto è un bene riciclato, dotato di etichetta ambientale e dovrà riportare la conformità ai Criteri Ambientali Minimi (CAM) previsti dal Ministero dell'Ambiente, della Tutela del Territorio e del Mare.

Qualora il bene sia riciclato, il fornitore dovrà essere in grado di fornire all'Amministrazione, dietro esplicita richiesta, tutta la relativa documentazione comprovante quanto dichiarato.

9.8.2 - Portabiciclette

Contenitori portabiciclette monofacciali o bifacciali, rettilinei o curvilinei, con fissaggio a terra o a parete, a uno o più posti. Formati da elementi curvilinei per inserimento ruota, in tubolare d'acciaio inossidabile o in tubolare d'acciaio zincato a caldo o zincato a caldo e verniciato. Barra/barre di collegamento degli elementi per inserimento ruota, in tubolare d'acciaio con caratteristiche costruttive analoghe.

Supporti barre in tubolare d'acciaio, con caratteristiche analoghe a quelle dei componenti precedentemente descritti, o in calcestruzzo. Provvisti di idonei mezzi di ancoraggio a terra o a parete.

Tutti i materiali e trattamenti utilizzati, devono che assicurare la resistenza dei manufatti alla corrosione, e la durabilità degli stessi alle azioni aggressive dovute ai solfati, alle acque dilavanti, al gelo e al disgelo.

Ai fini della sicurezza, i portabiciclette non devono presentare caratteristiche che possano danneggiare l'utilizzatore, ed in particolare devono soddisfare i seguenti requisiti:

- tutte le parti con le quali l'utilizzatore può venire a contatto durante il normale utilizzo, non devono avere bavature, scheggiature, sbrecciature e/o spigoli taglienti e non devono avere tubi con le parti terminali aperte;
- eventuali aperture accessibili devono essere ricoperte se il loro diametro o la loro grandezza interna costante risulta compreso tra 8 mm e 12 mm;
- estremità appuntite di eventuali viti o altri analoghi mezzi di fissaggio usati nella costruzione dei portabiciclette, non devono essere accessibili;
- le parti accessibili dei mezzi di fissaggio non devono presentare sbavature.

Caratteristiche tecnico-prestazionali

I portabiciclette devono rispettare i requisiti minimi riferite a norme UNI, UNI EN attualmente in vigore. In particolare:

- se con componenti metallici, le parti di metallo dovranno rispettare i requisiti delle norme [UNI ISO 9227](#), [UNI EN ISO 1461](#), [UNI EN ISO 2409](#);
- se con componenti in calcestruzzo, le parti in calcestruzzo dovranno rispettare i requisiti delle norme [UNI 7087](#), [UNI 11417-1](#), [UNI 11417-2](#), [UNI EN 13198](#);
- se con superfici verniciate, si dovranno soddisfare i seguenti requisiti [UNI ISO 9227](#), [UNI EN ISO 2409](#), [UNI 9429](#).

Per dettagli e particolari costruttivi vedasi elaborati progettuali e/o scheda tipo di prodotto allegata.

9.8.3 - Fontane

Le fontane devono potersi adattare, per forma e colore, a qualsiasi contesto. Possono essere utilizzate come fonte d'acqua in un parco o avere una funzione puramente decorativa.

Di seguito un elenco con breve descrizione:

Fontane a muro: da posizionare addossate ad una parete, con una placca che contiene il rubinetto ed un piatto che si posiziona al di sotto della placca

Fontane a piantone: possono sostenersi da sole, costituite da una colonna di dimensioni varie, a cui è attaccato il rubinetto, sotto il quale può essere predisposta una vasca di raccolta acqua

Fontane ornamentali: possono essere di diversa forma e misura. Le fontane ornamentali possono avere una colonna centrale, attorno a cui è presente una grande vasca di raccolta d'acqua o possono essere prive di colonna centrale, la cui vasca poggia direttamente sul terreno. Le fontane con vasca possono venire arricchite da statue di varia forma e dimensione, che rendono ancora più appariscente e decorativa la fontana stessa.

Nella fornitura, per tutte le tipologie è escluso l'allaccio alla rete idrica e allo scarico delle acque.

Caratteristiche tecnico-prestazionali

- [UNI EN ISO 9227](#) - Prove di corrosione in atmosfere artificiali. Prove in nebbia salina. Nessuna alterazione dopo 96 h;
- [UNI EN ISO 1461](#) - Rivestimenti di zincatura per immersione a caldo su prodotti finiti ferrosi e articoli di acciaio - Specificazioni e metodi di prova;
- [UNI 7087](#) - Calcestruzzo. Determinazione delle resistenze alla degradazione dei cicli di gelo e disgelo;
- [UNI 11417-1](#) - Durabilità delle opere di calcestruzzo e degli elementi prefabbricati di calcestruzzo - Parte 1: Istruzioni per ottenere la resistenza alle azioni aggressive;
- [UNI 11417-2](#) - Durabilità delle opere di calcestruzzo e degli elementi prefabbricati di calcestruzzo - Parte 2: Istruzioni per prevenire la reazione alcali-silice;
- [UNI EN 197-1](#) - Cemento - Composizione, specificazioni e criteri di conformità per cementi comuni;
- [UNI EN 13755](#) - Metodi di prova per pietre naturali – Determinazione assorbimento d'acqua a pressione atmosferica;
- [UNI EN 1926](#) - Metodi di prova per pietre naturali - Determinazione della resistenza a compressione uniassiale.

Per dettagli e particolari costruttivi vedasi elaborati progettuali e/o scheda tipo di prodotto allegata.

9.8.4 - Cestini portarifiuti

Cestini portarifiuti da esterno, fissi ed amovibili, destinati alla raccolta manuale, provvisoria e temporanea dei rifiuti solidi urbani (R.S.U.) mediante sacchi in polietilene, a rimozione manuale del sacco. Distinguibili in:

- cestino portarifiuti fisso: cestino comunque fissato permanentemente e rigidamente ad una superficie di sostegno. A giorno, o provvisto di coperchio (dispositivo per la chiusura del cestino) o di anta (elemento di apertura e di chiusura del cestino);
- cestino portarifiuti amovibile: cestino semplicemente appoggiato ad una superficie di sostegno.

I cestini portarifiuti, sia fissi che amovibili, devono soddisfare i seguenti requisiti di sicurezza:

- tutte le parti, con le quali sia gli utenti che gli addetti alla pulizia possono venire a contatto, devono essere realizzate in modo da evitare danni corporali a seguito del normale utilizzo. In particolare le superfici del cestino non devono avere bave o spigoli vivi. I bordi del vano di immissione rifiuti non devono presentare bave, scheggiature, sbrecciature e/o spigoli vivi;
- eventuali estremità aperte di tubi a spigolo vivo devono essere ripiegate o ricoperte in modo permanente da opportune chiusure onde evitare rischio di ferimenti;
- le aperture accessibili (incavi, intercapedini) devono essere ricoperte se la loro larghezza costante o il loro diametro risulta compreso tra 8 e 12 mm;
- le estremità appuntite di eventuali viti, chiodi ed altri mezzi di fissaggio similari utilizzati nella fabbricazione dei cestini non devono essere accessibili;
- il coperchio deve essere realizzato in modo che ne sia impedita la chiusura accidentale, allo scopo di evitare danni all'utilizzatore e/o all'operatore. Eventuali ante devono essere realizzate in modo da rendere agevole la rimozione del sacco in polietilene.

I cestini portarifiuti, sia fissi che amovibili, devono soddisfare i seguenti requisiti di igiene:

- l'eventuale dispositivo di fissaggio del sacco portarifiuti deve essere realizzato a tenuta, al fine di assicurare la massima pulizia durante l'immissione dei rifiuti solidi urbani.

Tutte le parti componenti il cestino devono consentire un efficace lavaggio senza ristagno dell'acqua.

Le dimensioni dei cestini portarifiuti deve essere adeguata al contenimento dei sacchi di polietilene per la raccolta dei rifiuti solidi urbani, come definiti dalla norma UNI 7315 "Specificazioni per sacchi di polietilene per la raccolta dei rifiuti solidi urbani".

Ciascun cestino deve riportare, su una parte visibile e in modo leggibile e durevole, in relazione all'ambiente ed alle altre condizioni di esposizione del manufatto, le seguenti informazioni:

- nome e indirizzo del fabbricante oppure logo che identifichi in maniera inequivocabile il fabbricante e il suo indirizzo;
- anno di fabbricazione e mese, quando questo sia significativo, o un codice equivalente.

Caratteristiche tecnico-prestazionali

I portarifiuti da esterno devono rispettare i requisiti minimi riferite a norme UNI, UNI EN o UNI ISO attualmente in vigore. In particolare:

- se totalmente metalliche o con componenti metallici, le parti di metallo dovranno rispettare i requisiti delle norme [UNI ISO 9227](#), [UNI EN ISO 1461](#), [UNI EN ISO 2409](#);
- se con componenti in legno, le parti in legno dovranno rispettare i requisiti delle norme [UNI EN 335](#), [UNI EN 350](#), [UNI EN 460](#), [UNI EN 351-1](#);
- se con componenti in calcestruzzo, le parti in calcestruzzo dovranno rispettare i requisiti delle norme [UNI 7087](#), [UNI 11417-1](#), [UNI 11417-2](#), [UNI EN 13198](#);
- se con superfici verniciate, si dovranno soddisfare i seguenti requisiti [UNI ISO 9227](#), [UNI EN ISO 2409](#), [UNI 9429](#).

Per dettagli e particolari costruttivi vedasi elaborati progettuali e/o scheda tipo di prodotto allegata.

9.8.5 - Panchine

Panchine per uso esterno: potranno essere proposte sia panchine singole, sia panchine che facciano parte di un sistema, e collegabili quindi ad altre tipologie di arredo urbano. Potranno essere proposte sia panchine fisse che amovibili. Potranno essere proposte panchine con e senza braccioli, con e senza schienale, con e

senza soluzione di continuità del sedile.

Da realizzarsi con materiali e/o trattamenti che assicurino la resistenza dei manufatti alla corrosione e la durabilità degli stessi alle azioni aggressive dovute ai solfati, alle acque dilavanti, al gelo e al disgelo.

Ai fini della sicurezza, le panchine non devono presentare caratteristiche che possano danneggiare l'utilizzatore, ed in particolare devono soddisfare i seguenti requisiti:

- tutte le parti con le quali l'utilizzatore può venire a contatto durante il normale utilizzo, non devono avere bavature, scheggiature, sbrecciature e/o spigoli taglienti e non devono avere tubi con le parti terminali aperte;
- eventuali aperture accessibili devono essere ricoperte se il loro diametro o la loro grandezza interna costante risulta compreso tra 8 mm e 12 mm;
- estremità appuntite di eventuali viti, chiodi o altri analoghi mezzi di fissaggio usati nella costruzione delle fioriere non devono essere accessibili;
- le parti accessibili dei mezzi di fissaggio non devono presentare sbavature;
- gli spazi aperti esistenti tra i componenti della panchina (es. distanza tra sedile e schienale, tra bracciolo e sedile) devono essere 120 mm o 200 mm.

Caratteristiche tecnico-prestazionali

Le panchine devono rispettare i requisiti minimi riferite a norme UNI, UNI EN attualmente in vigore. In particolare:

- se con componenti metallici, le parti di metallo dovranno rispettare i requisiti delle norme [UNI ISO 9227](#), [UNI EN ISO 1461](#), [UNI EN ISO 2409](#);
- se con componenti in legno, le parti in legno dovranno rispettare i requisiti delle norme [UNI EN 335](#), [UNI EN 350](#), [UNI EN 460](#), [UNI EN 351-1](#);
- se con componenti in calcestruzzo, le parti in calcestruzzo dovranno rispettare i requisiti delle norme [UNI 7087](#), [UNI 11417-1](#), [UNI 11417-2](#), [UNI EN 13198](#);
- se con superfici verniciate, si dovranno soddisfare i seguenti requisiti [UNI ISO 9227](#), [UNI EN ISO 2409](#), [UNI 9429](#) e [UNI 11306](#).

Per dettagli e particolari costruttivi vedasi elaborati progettuali e/o scheda tipo di prodotto allegata.

9.8.6 - Dissuasori

I Dissuasori potranno essere a semplice appoggio a terra, "a panettone", o ad infissione in un plinto di fondazione, a colonna o ad anello "a U rovesciata", o con altra forma. In entrambi i casi, con o senza collegamento con catena.

Nel caso dell'elemento di appoggio a terra "a panettone", dovrà essere disponibile un idoneo mezzo di sollevamento per la movimentazione.

Tutti i materiali e trattamenti utilizzati, devono assicurare la resistenza dei manufatti alla corrosione, e la durabilità degli stessi alle azioni aggressive dovute ai solfati, alle acque dilavanti, al gelo e al disgelo.

Ai fini della sicurezza, i dissuasori non devono presentare caratteristiche che possano danneggiare l'utilizzatore, ed in particolare devono soddisfare i seguenti requisiti:

- tutte le parti con le quali l'utilizzatore può venire a contatto durante il normale utilizzo, non devono avere bavature, scheggiature, sbrecciature e/o spigoli taglienti e non devono avere tubi con le parti terminali aperte;
- eventuali aperture accessibili devono essere ricoperte se il loro diametro o la loro grandezza interna costante risulta compreso tra 8 mm e 12 mm;
- estremità appuntite di eventuali viti o altri analoghi mezzi di fissaggio usati nella costruzione dei portabiciclette, non devono essere accessibili;
- le parti accessibili dei mezzi di fissaggio non devono presentare sbavature.

Caratteristiche tecnico-prestazionali

I dissuasori devono rispettare i requisiti minimi riferite a norme UNI, UNI EN attualmente in vigore. In particolare:

- se con componenti metallici, le parti di metallo dovranno rispettare i requisiti delle norme [UNI ISO 9227](#), [UNI EN ISO 1461](#), [UNI EN ISO 2409](#);

- se con componenti in calcestruzzo, le parti in calcestruzzo dovranno rispettare i requisiti delle norme [UNI 7087](#), [UNI 11417-1](#), [UNI 11417-2](#), [UNI EN 13198](#);
- se con superfici verniciate, si dovranno soddisfare i seguenti requisiti [UNI ISO 9227](#), [UNI EN ISO 2409](#), [UNI 9429](#).

Per dettagli e particolari costruttivi vedasi elaborati progettuali e/o scheda tipo di prodotto allegata.

9.8.7 - Pensiline

Pensiline per uso esterno: potranno essere proposti sia come elementi singoli, sia come elementi che facciano parte di un sistema, e integrabili quindi e/o collegabili, ad altre tipologie di arredo urbano, come sedili, posacenere, gettacarte e sistemi di segnaletica; pensiline modulari con lunghezza e attrezzature variabile per allestire vari spazi di attesa (p. es. fermate di tram, bus e treni).

Strutture portanti fissate al suolo in acciaio, ghisa o alluminio, con finiture (zincatura o verniciatura) resistenti alla corrosione o protette contro la corrosione.

Coperture schermate, per proteggere da pioggia, sole, calore e raggi UV, con tettoia a spiovente o a cupola semicilindrica, con copertura in lamiera verniciata o in lastre di vetro di sicurezza.

Tamponamenti fianchi e retro in lastre di vetro di sicurezza.

Vetro di sicurezza, anti-sfondamento e infrangibile in caso di urti e atti vandalici.

Per coperture e tamponamenti, in alternativa al vetro, sono utilizzabili materiali plastici come policarbonato, metacrilato, PETG ecc., purchè dotati di caratteristiche di classe di reazione al fuoco < 1, elevata resistenza agli urti anche a basse temperature e durabilità alle azioni aggressive dovute ai solfati, alle acque dilavanti, al gelo e al disgelo.

Lato posteriore chiuso, mentre quelli laterali possono essere chiusi totalmente o solo parzialmente da pannelli di tamponamento; in alternativa lati totalmente aperti ed accessibili, anche per consentirne l'uso nel caso di marciapiedi di larghezza ridotta.

Manutenzione garantita mediante uso di vari componenti facilmente collegabili fra loro.

Vari componenti integrabili, preferibilmente sospesi, per ridurre al minimo le strutture portanti e i punti di contatto al suolo.

Integrabili con sistemi di illuminazione per garantire comfort e sicurezza degli utenti.

Integrabili con portacenere e cestini gettacarte.

Integrabili con sedute fissate a pavimento o alla struttura della pensilina.

Integrabili con totem o cartelli di viabilità, tabelle orarie, mappe cittadine e pannelli per affissioni pubblicitarie.

Equipaggiabili con pulsanti di chiamata e segnali di allarme.

Equipaggiabili con segnaletica informatizzata con indicazioni del tempo previsto di arrivo mezzo.

Pensiline concepite per tener conto delle esigenze di persone con ridotta capacità motoria e visiva, rispettando le norme che impongono spazi idonei al passaggio delle carrozzine per disabili davanti alla pensilina, e con display visivi e cartellonistica di servizio aventi caratteristiche di grandezza, forma e colore dei caratteri, tali da essere accessibili agli ipovedenti.

Le pensiline potranno essere proposte solo nella versione fissa (fissate permanentemente e rigidamente al suolo, o ad una struttura di supporto fissata al suolo).

Potranno avere caratteristiche e dimensioni diverse (p.es. con struttura a sbalzo o con montanti posteriori e laterali).

Da realizzarsi con materiali e/o trattamenti che assicurino la resistenza dei manufatti alla corrosione e la durabilità degli stessi alle azioni aggressive dovute ai solfati, alle acque dilavanti, al gelo e al disgelo.

Ai fini della sicurezza, le pensiline non devono presentare caratteristiche che possano danneggiare l'utilizzatore, ed in particolare devono soddisfare i seguenti requisiti:

- tutte le parti con le quali l'utilizzatore può venire a contatto durante il normale utilizzo, non devono avere sbavature, scheggiature, sbrecciature e/o spigoli taglienti e non devono avere tubi con le parti terminali aperte;
- eventuali aperture accessibili devono essere ricoperte se il loro diametro o la loro grandezza interna costante risulta compreso tra 8 mm e 12 mm;
- estremità appuntite di eventuali viti, chiodi o altri analoghi mezzi di fissaggio usati nella costruzione di tavoli e panche non devono essere accessibili;
- le parti accessibili dei mezzi di fissaggio non devono presentare sbavature.

I materiali impiegati per la costruzione, non devono essere fitotossici, né liberare elementi tossici o metalli pesanti.

Ciascun arredo deve riportare su una parte visibile e in modo leggibile e durevole (in relazione ad ambiente e altre condizioni di esposizione del manufatto):

- nome e indirizzo del fabbricante oppure logo che identifichi in maniera inequivocabile il fabbricante e il suo indirizzo;
- anno di fabbricazione e mese, quando questo sia significativo, o un codice equivalente.

Caratteristiche tecnico-prestazionali

Le pensiline dovranno soddisfare i seguenti requisiti di sicurezza dei manufatti, ove applicabili: [UNI EN 12150-1](#), [UNI EN 12150-2](#), [UNI EN ISO 12543-1](#) e [UNI EN ISO 12543-3](#).

Le pensiline dovranno in particolare:

- se con componenti in vetro, si dovranno rispettare i requisiti delle norme [UNI EN 12543-4](#), [UNI EN ISO 12543-5](#), [UNI EN ISO 12543-6](#);
- se totalmente metalliche o con componenti metallici, le parti di metallo dovranno rispettare i requisiti delle norme [UNI ISO 9227](#), [UNI EN ISO 1461](#), [UNI EN ISO 2409](#);
- se con componenti in legno, le parti in legno dovranno rispettare i requisiti delle norme [UNI EN 335](#), [UNI EN 350](#), [UNI EN 460](#), [UNI EN 351-1](#);
- se con componenti in calcestruzzo, le parti in calcestruzzo dovranno rispettare i requisiti delle norme [UNI 7087](#), [UNI 11417-1](#), [UNI 11417-2](#), [UNI EN 13198](#);
- se totalmente in plastica o con componenti in plastica, si dovranno rispettare i seguenti requisiti [UNI ISO 4582](#), [UNI ISO 4892](#);
- se con superfici verniciate, si dovranno soddisfare i seguenti requisiti [UNI ISO 9227](#), [UNI EN ISO 2409](#), [UNI 9429](#).

Eventuali sedili fissati alla struttura della pensilina dovranno soddisfare i seguenti requisiti: [UNI EN 581-1](#) e [UNI 11306](#).

Per dettagli e particolari costruttivi vedasi elaborati progettuali e/o scheda tipo di prodotto allegata.

9.8.8 - Griglie per alberi

Elementi di protezione per alberi dimensionati in funzione della specie arborea da proteggere. Da realizzarsi con materiali e/o trattamenti che assicurino la resistenza dei manufatti alla corrosione e la durabilità degli stessi alle azioni aggressive dovute ai solfati, alle acque dilavanti, al gelo e al disgelo.

Ai fini della sicurezza, le griglie per alberi non devono presentare caratteristiche che possano danneggiare l'utilizzatore, ed in particolare devono soddisfare i seguenti requisiti:

- tutte le parti con le quali l'utilizzatore può venire a contatto durante il normale utilizzo, non devono avere bavature, scheggiature, sbrecciature e/o spigoli taglienti e non devono avere tubi con le parti terminali aperte;
- estremità appuntite di eventuali viti, o altri analoghi mezzi di fissaggio usati nella costruzione delle griglie per alberi non devono essere accessibili.

Potranno avere forme e dimensioni diverse.

Caratteristiche tecnico-prestazionali

Le griglie per alberi devono rispettare i requisiti minimi disciplinati dalle norme UNI e UNI EN ISO, UNI ISO attualmente in vigore.

Le parti di metallo delle griglie devono essere costituite da materiali resistenti alla corrosione o essere protette contro la corrosione, rispettando i requisiti della norma [UNI ISO 9227](#). In caso di zincatura per immersione a caldo devono essere rispettati i requisiti indicati nella norma [UNI EN ISO 1461](#). Se la protezione delle parti metalliche è effettuata mediante verniciatura, dovranno essere rispettati i requisiti delle norme [UNI ISO 9227](#) e [UNI EN ISO 2409](#).

Per dettagli e particolari costruttivi vedasi elaborati progettuali e/o scheda tipo di prodotto allegata.

Art. 9.9

ESECUZIONE DELLE PARETI ESTERNE E PARTIZIONI INTERNE

- 1 Si intende per parete esterna il sistema edilizio avente la funzione di separare e conformare gli spazi interni al sistema rispetto all'esterno.
Si intende per partizione interna un sistema edilizio avente funzione di dividere e conformare gli spazi interni del sistema edilizio.
Nella esecuzione delle pareti esterne si terrà conto della loro tipologia (trasparente, portante, portata, monolitica, ad intercapedine, termoisolata, ventilata) e della loro collocazione (a cortina, a semicortina od inserita).
Nella esecuzione delle partizioni interne si terrà conto della loro classificazione in partizione semplice (solitamente realizzata con piccoli elementi e leganti umidi) o partizione prefabbricata (solitamente realizzata con montaggio in sito di elementi predisposti per essere assemblati a secco).
- 2 Quando non è diversamente descritto negli altri documenti progettuali (o quando questi non sono sufficientemente dettagliati) si intende che ciascuna delle categorie di parete sopracitata è composta da più strati funzionali (costruttivamente uno strato può assolvere a più funzioni), che devono essere realizzati come segue.
 - a) Le pareti a cortina (facciate continue) saranno realizzate utilizzando i materiali e prodotti rispondenti al presente capitolato (vetro, isolanti, sigillanti, pannelli, finestre, elementi portanti, ecc.).
Le parti metalliche si intendono lavorate in modo da non subire microfessure o comunque danneggiamenti ed, a seconda del metallo, opportunamente protette dalla corrosione.
Durante il montaggio si curerà la corretta esecuzione dell'elemento di supporto ed il suo ancoraggio alla struttura dell'edificio eseguendo (per parti) verifiche della corretta esecuzione delle giunzioni (bullonature, saldature, ecc.) e del rispetto delle tolleranze di montaggio e dei giochi. Si effettueranno prove di carico (anche per parti) prima di procedere al successivo montaggio degli altri elementi.
La posa dei pannelli di tamponamento, dei telai, dei serramenti, ecc., sarà effettuata rispettando le tolleranze di posizione, utilizzando i sistemi di fissaggio previsti. I giunti saranno eseguiti secondo il progetto e comunque posando correttamente le guarnizioni ed i sigillanti in modo da garantire le prestazioni di tenuta all'acqua, all'aria, di isolamento termico, acustico, ecc. tenendo conto dei movimenti localizzati dalla facciata e dei suoi elementi dovuti a variazioni termiche, pressione del vento, ecc. La posa di scossaline coprigiunti, ecc. avverrà in modo da favorire la protezione e la durabilità dei materiali protetti ed in modo che le stesse non siano danneggiate dai movimenti delle facciate.
Il montaggio dei vetri e dei serramenti avverrà secondo le indicazioni date nell'articolo a loro dedicato.
 - b) Le pareti esterne o partizioni interne realizzate a base di elementi di laterizio, calcestruzzo, calcio silicato, pietra naturale o ricostruita e prodotti simili saranno realizzate con le modalità descritte nell'articolo opere di muratura, tenendo conto delle modalità di esecuzione particolari (giunti, sovrapposizioni, ecc.) richieste quando la muratura ha compiti di isolamento termico, acustico, resistenza al fuoco, ecc. Per gli altri strati presenti morfologicamente e con precise funzioni di isolamento termico, acustico, barriera al vapore, ecc., si rinvia alle prescrizioni date nell'articolo relativo alle coperture.
Per gli intonaci ed i rivestimenti in genere si rinvia all'articolo sull'esecuzione di queste opere. Comunque, in relazione alle funzioni attribuite alle pareti ed al livello di prestazione richiesto, si curerà la realizzazione dei giunti, la connessione tra gli strati e le compatibilità meccaniche e chimiche.
Nel corso dell'esecuzione si curerà la completa realizzazione dell'opera, con attenzione alle interferenze con altri elementi (impianti), all'esecuzione dei vani di porte e finestre, alla realizzazione delle camere d'aria o di strati interni, curando che non subiscano schiacciamenti, discontinuità, ecc. non coerenti con la funzione dello strato.
 - c) Le partizioni interne costituite da elementi predisposti per essere assemblati in sito (con e senza piccole opere di adeguamento nelle zone di connessione con le altre pareti o con il soffitto) devono essere realizzate con prodotti rispondenti alle prescrizioni date nell'articolo prodotti per pareti esterne e partizioni interne.
Nell'esecuzione si seguiranno le modalità previste dal produttore (ivi incluso l'utilizzo di appositi attrezzi) ed approvate dalla Direzione dei Lavori. Si curerà la corretta predisposizione degli elementi che svolgono anche funzione di supporto in modo da rispettare le dimensioni, tolleranze ed i giochi previsti o comunque necessari ai fini del successivo assemblaggio degli altri elementi. Si curerà che gli elementi di collegamento e di fissaggio vengano posizionati ed installati in modo da garantire l'adeguata trasmissione delle sollecitazioni meccaniche. Il posizionamento di pannelli, vetri, elementi di completamento, ecc. sarà realizzato con l'interposizione di guarnizioni, distanziatori, ecc. che garantiscano il raggiungimento dei livelli di prestazione previsti ed essere completate con sigillature, ecc.

Il sistema di giunzione nel suo insieme deve completare il comportamento della parete e deve essere eseguito secondo gli schemi di montaggio previsti; analogamente si devono eseguire secondo gli schemi previsti e con accuratezza le connessioni con le pareti murarie, con i soffitti, ecc.

Art. 9.10 ESECUZIONE DELLE PAVIMENTAZIONI

Si intende per pavimentazione un sistema edilizio avente quale scopo quello di consentire o migliorare il transito e la resistenza alle sollecitazioni in determinate condizioni di uso.

Esse si intendono convenzionalmente suddivise nelle seguenti categorie:

- pavimentazioni su strato portante;
- pavimentazioni su terreno (cioè dove la funzione di strato portante del sistema di pavimentazione è svolta dal terreno).

Tenendo conto dei limiti stabiliti dal d.P.R. 380/2001 e s.m.i., quando non è diversamente descritto negli altri documenti progettuali (o quando questi non sono sufficientemente dettagliati) si intende che ciascuna delle categorie sopracitate sarà composta dai seguenti strati funzionali (Costruttivamente uno strato può assolvere una o più funzioni).

a) La pavimentazione su strato portante avrà quali elementi o strati fondamentali:

- 1) lo strato portante, con la funzione di resistenza alle sollecitazioni meccaniche dovute ai carichi permanenti o di esercizio;
- 2) lo strato di scorrimento, con la funzione di compensare e rendere compatibili gli eventuali scorrimenti differenziali tra strati contigui;
- 3) lo strato ripartitore, con funzione di trasmettere allo strato portante le sollecitazioni meccaniche impresse dai carichi esterni qualora gli strati costituenti la pavimentazione abbiano comportamenti meccanici sensibilmente differenziati;
- 4) lo strato di collegamento, con funzione di ancorare il rivestimento allo strato ripartitore (o portante);
- 5) lo strato di rivestimento con compiti estetici e di resistenza alle sollecitazioni meccaniche, chimiche, ecc.

A seconda delle condizioni di utilizzo e delle sollecitazioni previste i seguenti strati possono diventare fondamentali;

- 6) strato di impermeabilizzante con funzione di dare alla pavimentazione una prefissata impermeabilità ai liquidi dai vapori;
- 7) strato di isolamento termico con funzione di portare la pavimentazione ad un prefissato isolamento termico;
- 8) strato di isolamento acustico con la funzione di portare la pavimentazione ad un prefissato isolamento acustico;
- 9) strato di compensazione con funzione di compensare quote, le pendenze, gli errori di planarità ed eventualmente incorporare impianti (questo strato frequentemente ha anche funzione di strato di collegamento).

b) La pavimentazione su terreno avrà quali elementi o strati funzionali:

- 1) il terreno (suolo) con funzione di resistere alle sollecitazioni meccaniche trasmesse dalla pavimentazione;
- 2) strato impermeabilizzante (o drenante);
- 3) il ripartitore;
- 4) strato di compensazione e/o pendenza;
- 5) il rivestimento.

A seconda delle condizioni di utilizzo e delle sollecitazioni previste, altri strati complementari possono essere previsti.

Per la pavimentazione su strato portante sarà effettuata la realizzazione degli strati utilizzando i materiali indicati nel progetto; ove non sia specificato in dettaglio nel progetto od a suo complemento si rispetteranno le prescrizioni seguenti.

- 1) Per lo strato portante a seconda della soluzione costruttiva adottata si farà riferimento alle prescrizioni già date nel presente capitolato sulle strutture di calcestruzzo, strutture metalliche, sulle strutture miste acciaio e calcestruzzo, sulle strutture di legno, ecc.
- 2) Per lo strato di scorrimento, a seconda della soluzione costruttiva adottata, si farà riferimento alle prescrizioni già date per i prodotti quali la sabbia, membrane a base sintetica o bituminosa, fogli di carta o cartone, geotessili o pannelli di fibre, di vetro o roccia.

Durante la realizzazione si curerà la continuità dello strato, la corretta sovrapposizione o realizzazione dei giunti e l'esecuzione dei bordi, risvolti, ecc.

- 3) Per lo strato ripartitore, a seconda della soluzione costruttiva adottata, si farà riferimento alle prescrizioni già date per i prodotti quali calcestruzzi armati o non, malte cementizie, lastre prefabbricate di calcestruzzo armato o non, lastre o pannelli a base di legno.

Durante la realizzazione si curerà, oltre alla corretta esecuzione dello strato in quanto a continuità e spessore, la realizzazione di giunti e bordi e dei punti di interferenza con elementi verticali o con passaggi di elementi impiantistici in modo da evitare azioni meccaniche localizzate od incompatibilità chimico fisiche.

Sarà infine curato che la superficie finale abbia caratteristiche di planarità, rugosità, ecc. adeguate per lo strato successivo.

- 4) Per lo strato di collegamento, a seconda della soluzione costruttiva adottata, si farà riferimento alle prescrizioni già date per i prodotti quali malte, adesivi organici e/o con base cementizia e, nei casi particolari, alle prescrizioni del produttore per elementi di fissaggio, meccanici od altro tipo.

Durante la realizzazione si curerà la uniforme e corretta distribuzione del prodotto con riferimento agli spessori e/o quantità consigliate dal produttore in modo da evitare eccesso da rifiuto od insufficienza che può provocare scarsa resistenza od adesione. Si verificherà inoltre che la posa avvenga con gli strumenti e nelle condizioni ambientali (temperatura, umidità) e preparazione dei supporti suggeriti dal produttore (norma [UNI 10329](#)).

- 5) La realizzazione dei rivestimenti dovrà seguire le prescrizioni del progetto e/o della Direzione Lavori ad opera di posatori con conoscenze, abilità e competenze conformi alla norma [UNI 11714-2](#); a seconda della soluzione costruttiva adottata si farà riferimento alle prescrizioni già date nell'articolo sui prodotti per pavimentazioni.

Durante la fase di posa si curerà la corretta esecuzione degli eventuali motivi ornamentali, la posa degli elementi di completamento e/o accessori, la corretta esecuzione dei giunti, delle zone di interferenza (bordi, elementi verticali, ecc.) nonché le caratteristiche di planarità o comunque delle conformazioni superficiali rispetto alle prescrizioni di progetto, nonché le condizioni ambientali di posa ed i tempi di maturazione.

- 6) Per lo strato di impermeabilizzazione, a seconda che abbia funzione di tenuta all'acqua, barriera o schermo al vapore, valgono le indicazioni fornite per questi strati all'articolo "*Esecuzione di Coperture Continue (Piane)*".

- 7) Per lo strato di isolamento termico valgono le indicazioni fornite per questo strato all'articolo "*Esecuzione di Coperture Continue (Piane)*".

- 8) Per lo strato di isolamento acustico, a seconda della soluzione costruttiva adottata, si farà riferimento per i prodotti alle prescrizioni già date nell'apposito articolo.

Durante la fase di posa in opera si curerà il rispetto delle indicazioni progettuali e comunque la continuità dello strato con la corretta realizzazione dei giunti/sovrapposizioni, la realizzazione accurata dei risvolti ai bordi e nei punti di interferenza con elementi verticali (nel caso di pavimento cosiddetto galleggiante i risvolti dovranno contenere tutti gli strati sovrastanti). Sarà verificato, nei casi dell'utilizzo di supporti di gomma, sughero, ecc., il corretto posizionamento di questi elementi ed i problemi di compatibilità meccanica, chimica, ecc., con lo strato sottostante e sovrastante.

- 9) Per lo strato di compensazione delle quote valgono le prescrizioni date per lo strato di collegamento (per gli strati sottili) e/o per lo strato ripartitore (per gli spessori maggiori di 20 mm).

Per le pavimentazioni su terreno, la realizzazione degli strati sarà effettuata utilizzando i materiali indicati nel progetto, ove non sia specificato in dettaglio nel progetto od a suo complemento si rispetteranno le prescrizioni seguenti.

- 1) Per lo strato costituito dal terreno si provvederà alle operazioni di asportazione dei vegetali e dello strato contenente le loro radici o comunque ricco di sostanze organiche. Sulla base delle sue caratteristiche di portanza, limite liquido, plasticità, massa volumica, ecc. si procederà alle operazioni di costipamento con opportuni mezzi meccanici, alla formazione di eventuale correzione e/o sostituzione (trattamento) dello strato superiore per conferirgli adeguate caratteristiche meccaniche, di comportamento all'acqua, ecc. In caso di dubbio o contestazione si farà riferimento alle norme CNR sulle costruzioni stradali.
- 2) Per lo strato impermeabilizzante o drenante (questo strato assolve quasi sempre anche funzione di strato di separazione e/o scorrimento.) si farà riferimento alle prescrizioni già fornite per i materiali quali sabbia, ghiaia, pietrisco, ecc., alle norme CNR sulle costruzioni stradali ed alle norme UNI e/o CNR per i tessuti nontessuti (geotessili). Per l'esecuzione dello strato si adotteranno opportuni dosaggi granulometrici di sabbia, ghiaia e pietrisco in modo da conferire allo strato resistenza meccanica, resistenza al gelo, limite di plasticità adeguati. Per gli strati realizzati con geotessili si curerà la continuità dello strato, la sua consistenza e la corretta esecuzione dei bordi e dei punti di incontro con opere di

raccolta delle acque, strutture verticali, ecc.

In caso di dubbio o contestazione si farà riferimento alle norme CNR sulle costruzioni stradali.

- 3) Per lo strato ripartitore dei carichi si farà riferimento alle prescrizioni contenute sia per i materiali sia per la loro realizzazione con misti cementati, solette di calcestruzzo, conglomerati bituminosi, alle norme CNR sulle costruzioni stradali. In generale si curerà la corretta esecuzione degli spessori, la continuità degli strati, la realizzazione dei giunti dei bordi e dei punti particolari.
- 4) Per lo strato di compensazione e/o pendenza valgono le indicazioni fornite per lo strato ripartitore; è ammesso che esso sia eseguito anche successivamente allo strato ripartitore purché sia utilizzato materiale identico o comunque compatibile e siano evitati fenomeni di incompatibilità fisica o chimica o comunque scarsa aderenza dovuta ai tempi di presa, maturazione e/o alle condizioni climatiche al momento dell'esecuzione.
- 5) Per lo strato di rivestimento valgono le indicazioni fornite nell'articolo sui prodotti per pavimentazione (conglomerati bituminosi, massetti calcestruzzo, pietre, ecc.). Durante l'esecuzione si curerà, a seconda della soluzione costruttiva prescritta dal progetto, le indicazioni fornite dal progetto stesso e comunque si curerà in particolare, la continuità e regolarità dello strato (planarità, deformazioni locali, pendenze, ecc.), l'esecuzione dei bordi e dei punti particolari. Si curerà inoltre l'impiego di criteri e macchine secondo le istruzioni del produttore del materiale ed il rispetto delle condizioni climatiche e di sicurezza e dei tempi di presa e maturazione.

Tutti i prodotti e/o materiali di cui al presente articolo, qualora possano essere dotati di marcatura CE secondo la normativa tecnica vigente, dovranno essere muniti di tale marchio.

Art. 9.11

ESECUZIONE DI COPERTURE CONTINUE (PIANE)

1) Si intendono per coperture continue quelle in cui la tenuta all'acqua è assicurata indipendentemente dalla pendenza della superficie di copertura.

Esse si intendono convenzionalmente suddivise nelle seguenti categorie:

- copertura senza elemento termoisolante, con strato di ventilazione oppure senza;
- copertura con elemento termoisolante, con strato di ventilazione oppure senza strato di ventilazione.

2) Quando non è diversamente descritto negli altri documenti progettuali (o quando questi non sono sufficientemente dettagliati) si intende che ciascuna delle categorie sopracitate sarà composta dai seguenti strati funzionali (definiti secondo le norme [UNI 8178](#)).

Nelle soluzioni costruttive uno strato può assolvere ad una o più funzioni.

a) La copertura non termoisolata non ventilata avrà quali strati di elementi fondamentali:

- l'elemento portante con funzioni strutturali;
- lo strato di pendenza con funzione di portare la pendenza della copertura al valore richiesto;
- l'elemento di tenuta all'acqua con funzione di realizzare la prefissata impermeabilità all'acqua meteorica e di resistere alle sollecitazioni dovute all'ambiente esterno;
- lo strato di protezione con funzione di limitare le alterazioni dovute ad azioni meccaniche, fisiche, chimiche e/o con funzione decorativa.

b) La copertura ventilata ma non termoisolata avrà quali strati ed elementi fondamentali:

- l'elemento portante;
- lo strato di ventilazione con funzione di contribuire al controllo del comportamento igrotermico delle coperture attraverso ricambi d'aria naturali o forzati;
- strato di pendenza (se necessario);
- elemento di tenuta all'acqua;
- strato di protezione.

c) La copertura termoisolata non ventilata avrà quali strati ed elementi fondamentali:

- l'elemento portante;
- strato di pendenza;
- strato di schermo o barriera al vapore con funzione di impedire (schermo) o di ridurre (barriera) il passaggio del vapore d'acqua e per controllare il fenomeno della condensa;
- elemento di tenuta all'acqua;
- elemento termoisolante con funzione di portare al valore richiesto la residenza termica globale della copertura;
- strato filtrante;
- strato di protezione.

- d) La copertura termoisolata e ventilata avrà quali strati ed elementi fondamentali:
- l'elemento portante con funzioni strutturali;
 - l'elemento termoisolante;
 - lo strato di irrigidimento o supporto con funzione di permettere allo strato sottostante di sopportare i carichi previsti;
 - lo strato di ventilazione;
 - l'elemento di tenuta all'acqua;
 - lo strato filtrante con funzione di trattenere il materiale trasportato dalle acque meteoriche;
 - lo strato di protezione.
- e) La presenza di altri strati funzionali (complementari) eventualmente necessari perché dovuti alla soluzione costruttiva scelta, dovrà essere coerente con le indicazioni delle UNI 8178 sia per quanto riguarda i materiali utilizzati sia per quanto riguarda la collocazione rispetto agli altri strati nel sistema di copertura.

3) Per la realizzazione degli strati si utilizzeranno i materiali indicati nel progetto; ove non sia specificato in dettaglio nel progetto od a suo completamento si rispetteranno le prescrizioni seguenti:

- per l'elemento portante, a seconda della tecnologia costruttiva adottata, si farà riferimento alle prescrizioni già date nel presente capitolato sui calcestruzzi, strutture metalliche, sulle strutture miste acciaio calcestruzzo, sulle strutture o prodotti di legno, ecc.;
 - per l'elemento termoisolante si farà riferimento all'articolo sui prodotti per isolamento termico ed inoltre si curerà che nella posa in opera siano realizzate correttamente le giunzioni, siano curati i punti particolari, siano assicurati adeguati punti di fissaggio e/o garantita una mobilità termoigrometrica rispetto allo stato contiguo;
 - per lo strato di irrigidimento (o supporto), a seconda della soluzione costruttiva impiegata e del materiale, si verificherà la sua capacità di ripartire i carichi, la sua resistenza alle sollecitazioni meccaniche che deve trasmettere e la durabilità nel tempo;
 - lo strato di ventilazione sarà costituito da una intercapedine d'aria avente aperture di collegamento con l'ambiente esterno, munite di griglie, aeratori, ecc. capaci di garantire adeguato ricambio di aria, ma limitare il passaggio di piccoli animali e/o grossi insetti;
 - lo strato di tenuta all'acqua sarà realizzato, a seconda della soluzione costruttiva prescelta, con membrane in fogli o prodotti fluidi da stendere in sito fino a realizzare uno strato continuo.
- a) Le caratteristiche delle membrane sono quelle indicate all'articolo prodotti per impermeabilizzazione e per coperture piane. In fase di posa si dovrà curare: la corretta realizzazione dei giunti utilizzando eventualmente i materiali ausiliari (adesivi, ecc.), le modalità di realizzazione previste dal progetto e/o consigliate dal produttore nella sua documentazione tecnica, ivi incluse le prescrizioni sulle condizioni ambientali (umidità, temperature, ecc.) e di sicurezza. Attenzione particolare sarà data all'esecuzione dei bordi, punti particolari, risvolti, ecc. ove possono verificarsi infiltrazioni sotto lo strato.
- b) Le caratteristiche dei prodotti fluidi e/o in pasta sono quelle indicate nell'articolo prodotti per impermeabilizzazione e per coperture piane. In fase di posa si dovrà porre cura nel seguire le indicazioni del progetto e/o del fabbricante allo scopo di ottenere strati uniformi e dello spessore previsto, che garantiscano continuità anche nei punti particolari quali risvolti, asperità, elementi verticali (camini, aeratori, ecc.).
- Sarà curato inoltre che le condizioni ambientali (temperatura, umidità, ecc.) od altre situazioni (presenza di polvere, tempi di maturazione, ecc.) siano rispettate per favorire una esatta rispondenza del risultato finale alle ipotesi di progetto.
- Lo strato filtrante, quando previsto, sarà realizzato, a seconda della soluzione costruttiva prescelta, con fogli di nontessuto sintetico od altro prodotto adatto accettato dalla Direzione dei Lavori. Sarà curata la sua corretta collocazione nel sistema di copertura e la sua congruenza rispetto all'ipotesi di funzionamento con particolare attenzione rispetto a possibili punti difficili.
 - Lo strato di protezione, sarà realizzato secondo la soluzione costruttiva indicata dal progetto. I materiali (verniciature, granigliature, lamine, ghiaietto, ecc.) risponderanno alle prescrizioni previste nell'articolo loro applicabile. Nel caso di protezione costituita da pavimentazione quest'ultima sarà eseguita secondo le indicazioni del progetto e/o secondo le prescrizioni previste per le pavimentazioni curando che non si formino incompatibilità meccaniche, chimiche, ecc. tra la copertura e la pavimentazione sovrastante.
 - Lo strato di pendenza è solitamente integrato in altri strati, pertanto si rinvia per i materiali allo strato funzionale che lo ingloba. Per quanto riguarda la realizzazione si curerà che il piano (od i piani) inclinato che lo concretizza abbia corretto orientamento verso eventuali punti di confluenza e che nel piano non si formino avvallamenti più o meno estesi che ostacolano il deflusso dell'acqua. Si cureranno inoltre le zone raccordate all'incontro con camini, aeratori, ecc.

- Lo strato di barriera o schermo al vapore sarà realizzato con membrane di adeguate caratteristiche (vedere articolo prodotti per impermeabilizzazione e per coperture piane). Nella fase di posa sarà curata la continuità dello strato fino alle zone di sfogo (bordi, aeratori, ecc.), inoltre saranno seguiti gli accorgimenti già descritti per lo strato di tenuta all'acqua.
- Per gli altri strati complementari riportati nelle norme [UNI 8178](#) si dovranno adottare soluzioni costruttive che impieghino uno dei materiali ammessi dalla norma stessa. Il materiale prescelto dovrà rispondere alle prescrizioni previste nell'articolo di questo capitolato ad esso applicabile.
Per la realizzazione in opera si seguiranno le indicazioni del progetto e/o le indicazioni fornite dal produttore ed accettate dalla Direzione dei Lavori, ivi comprese quelle relative alle condizioni ambientali e/o le precauzioni da seguire nelle fasi di cantiere.

4) La Direzione dei Lavori per la realizzazione delle coperture piane opererà come segue:

- a) nel corso dell'esecuzione dei lavori (con riferimento ai tempi ed alle procedure) verificherà l'adozione dei criteri per la sicurezza degli operatori e che i materiali impiegati e le tecniche di posa siano effettivamente quelle prescritte ed inoltre, almeno per gli strati più significativi, verificherà che il risultato finale sia coerente con le prescrizioni di progetto e comunque con la funzione attribuita all'elemento o strato considerato.

In particolare verificherà: il collegamento tra gli strati; la realizzazione dei giunti/sovrapposizioni (per gli strati realizzati con pannelli, fogli ed in genere con prodotti preformati); la esecuzione accurata dei bordi e dei punti particolari. Ove sono richieste lavorazioni in sito verificherà con semplici metodi da cantiere:

- le resistenze meccaniche (portate, punzonamenti, resistenze a flessione);
- adesioni o connessioni fra strati (o quando richiesta l'esistenza di completa separazione);
- la tenuta all'acqua, all'umidità, ecc.

- b) A conclusione dell'opera eseguirà prove (anche solo localizzate) di funzionamento formando battenti di acqua, condizioni di carico, di punzonamento, ecc. che siano significativi delle ipotesi previste dal progetto o dalla realtà.

Avrà cura di far aggiornare e raccogliere i disegni costruttivi più significativi unitamente alla descrizione e/o schede tecniche dei prodotti impiegati (specialmente quelli non visibili ad opera ultimata) e le prescrizioni attinenti la successiva manutenzione.

Art. 9.12

ESECUZIONE DI COPERTURE DISCONTINUE (A FALDA)

1) Si intendono per coperture discontinue (a falda) quelle in cui l'elemento di tenuta all'acqua assicura la sua funzione solo per valori della pendenza maggiori di un minimo, che dipende prevalentemente dal materiale e dalla conformazione dei prodotti.

Esse si intendono convenzionalmente suddivise nelle seguenti categorie:

- coperture senza elemento termoisolante, con strato di ventilazione oppure senza;
- coperture con elemento termoisolante, con strato di ventilazione oppure senza.

2) La progettazione, l'esecuzione e la manutenzione di coperture realizzate con tegole di laterizio o calcestruzzo dovranno essere conformi a quanto indicato nella norma [UNI 9460](#).

Quando non è diversamente descritto negli altri documenti progettuali (o quando questi non sono sufficientemente dettagliati), si intende che ciascuna delle categorie sopracitate sarà composta dai seguenti strati funzionali (definiti secondo le norme [UNI 8178](#)).

Nelle soluzioni costruttive uno strato può assolvere ad una o più funzioni.

a) La copertura non termoisolata e non ventilata avrà quali strati ed elementi fondamentali:

- l'elemento portante: con funzione di sopportare i carichi permanenti ed i sovraccarichi della copertura;
- strato di pendenza: con funzione di portare la pendenza al valore richiesto (questa funzione è sempre integrata in altri strati);
- elemento di supporto: con funzione di sostenere gli strati ad esso appoggiati (e di trasmettere la forza all'elemento portante);
- elemento di tenuta: con funzione di conferire alle coperture una prefissata impermeabilità all'acqua meteorica e di resistere alle azioni meccaniche-fisiche e chimiche indotte dall'ambiente esterno e dall'uso.

b) La copertura non termoisolata e ventilata avrà quali strati ed elementi funzionali:

- lo strato di ventilazione, con funzione di contribuire al controllo delle caratteristiche igrotermiche attraverso ricambi d'aria naturali o forzati;
- strato di pendenza (sempre integrato);

- l'elemento portante;
 - l'elemento di supporto;
 - l'elemento di tenuta.
- c) La copertura termoisolata e non ventilata avrà quali strati ed elementi fondamentali:
- l'elemento termoisolante, con funzione di portare al valore richiesto la resistenza termica globale della copertura;
 - lo strato di pendenza (sempre integrato);
 - l'elemento portante;
 - lo strato di schermo al vapore o barriera al vapore: con funzione di impedire (schermo) o di ridurre (barriera) il passaggio del vapore d'acqua e per controllare il fenomeno della condensa;
 - l'elemento di supporto;
 - l'elemento di tenuta.
- d) La copertura termoisolata e ventilata avrà quali strati ed elementi fondamentali:
- l'elemento termoisolante;
 - lo strato di ventilazione;
 - lo strato di pendenza (sempre integrato);
 - l'elemento portante;
 - l'elemento di supporto;
 - l'elemento di tenuta.
- e) La presenza di altri strati funzionali (complementari) eventualmente necessari perché dovuti alla soluzione costruttiva scelta dovrà essere coerente con le indicazioni delle [UNI 8178](#) sia per quanto riguarda i materiali utilizzati sia per quanto riguarda la collocazione nel sistema di copertura.

3) Per la realizzazione degli strati si utilizzeranno i materiali indicati nel progetto e/o dalla Direzione Lavori ad opera di posatori con conoscenze, abilità e competenze conformi alla norma [UNI 11418-1](#), e ove non sia specificato in dettaglio nel progetto od a suo complemento si rispetteranno le prescrizioni seguenti:

- Per l'elemento portante a seconda della tecnologia costruttiva adottata, si farà riferimento alle prescrizioni già date nel presente capitolato sui calcestruzzi, strutture metalliche, sulle strutture miste acciaio calcestruzzo, sulle strutture o prodotti di legno, ecc.;
- Per l'elemento termoisolante si farà riferimento all'articolo sui prodotti per isolamento termico ed inoltre si curerà che nella posa in opera siano realizzate correttamente le giunzioni, siano curati i punti particolari, siano assicurati adeguati punti di fissaggio e/o garantita una mobilità termoigrometrica rispetto allo stato contiguo;
- Per l'elemento di supporto a seconda della tecnologia costruttiva adottata si farà riferimento alle prescrizioni già date nel presente capitolato su prodotti di legno, malte di cemento, profilati metallici, getti di calcestruzzo, elementi preformati di base di materie plastiche. Si verificherà durante l'esecuzione la sua rispondenza alle prescrizioni del progetto, l'adeguatezza nel trasmettere i carichi all'elemento portante nel sostenere lo strato sovrastante.
- L'elemento di tenuta all'acqua sarà realizzato con i prodotti previsti dal progetto e che rispettino anche le prescrizioni previste nell'articolo sui prodotti per coperture discontinue.
In fase di posa si dovrà curare la corretta realizzazione dei giunti e/o le sovrapposizioni, utilizzando gli accessori (ganci, viti, ecc.) e le modalità esecutive previste dal progetto e/o consigliate dal produttore nella sua documentazione tecnica, ed accettate dalla Direzione dei Lavori, ivi incluse le prescrizioni sulle condizioni ambientali (umidità, temperatura, ecc.) e di sicurezza.
Attenzione particolare sarà data alla realizzazione dei bordi, punti particolari e comunque ove è previsto l'uso di pezzi speciali ed il coordinamento con opere di completamento e finitura (scossaline, gronde, colmi, camini, ecc.).
- Lo strato di ventilazione sarà costituito da una intercapedine d'aria avente aperture di collegamento con l'ambiente esterno, munite di griglie, aeratori, ecc. capaci di garantire adeguato ricambio di aria, ma limitare il passaggio di piccoli animali e/o grossi insetti;; inoltre nel caso di coperture con tegole posate su elemento di supporto discontinuo, la ventilazione può essere costituita dalla somma delle microventilazioni sottotegola.
- Lo strato di schermo al vapore o barriera al vapore sarà realizzato con membrane di adeguate caratteristiche (vedere articolo prodotti per impermeabilizzazione e per coperture piane). Nella fase di posa sarà curata la continuità dello strato fino alle zone di sfogo (bordi, aeratori, ecc.), inoltre saranno seguiti gli accorgimenti già descritti per lo strato di tenuta all'acqua.
- Per gli altri strati complementari il materiale prescelto dovrà rispondere alle prescrizioni previste nell'articolo di questo capitolato ad esso applicabile. Per la realizzazione in opera si seguiranno le indicazioni del progetto e/o le indicazioni fornite dal produttore, ed accettate dalla Direzione dei Lavori, ivi comprese quelle relative alle condizioni ambientali e/o precauzioni da seguire nelle fasi di cantiere.

- 4) La Direzione dei Lavori per la realizzazione delle coperture discontinue (a falda) opererà come segue:
- a) Nel corso dell'esecuzione dei lavori, con riferimento ai tempi ed alle procedure, verificherà l'adozione dei criteri per la sicurezza degli operatori, la conformità alla norma [UNI 9460](#) e che i materiali impiegati e le tecniche di posa siano effettivamente quelle prescritte ed inoltre almeno per gli strati più significativi verificherà che il risultato finale sia coerente con le prescrizioni di progetto e comunque con la funzione attribuita all'elemento o strato considerato.
In particolare verificherà i collegamenti tra gli strati, la realizzazione dei giunti/sovrapposizioni dei singoli prodotti costituenti uno strato, l'esecuzione accurata dei bordi e dei punti particolari ove sono richieste lavorazioni in sito. Per quanto applicabili verificherà con semplici metodi da cantiere le resistenze meccaniche (portate, punzonamenti, resistenza a flessione, ecc.), la impermeabilità dello strato di tenuta all'acqua, la continuità (o discontinuità) degli strati, ecc.
 - b) A conclusione dell'opera eseguirà prove (anche solo localizzate) per verificare la tenuta all'acqua, condizioni di carico (frecce), resistenza ad azioni localizzate e quanto altro può essere verificato direttamente in sito a fronte delle ipotesi di progetto. Avrà cura di far aggiornare e raccogliere i disegni costruttivi unitamente alla descrizione e/o schede tecniche dei prodotti impiegati (specialmente quelli non visibili ad opera ultimata) e le prescrizioni attinenti la successiva manutenzione.

Art. 9.13 ESECUZIONE DI INTONACI

9.13.1) Premessa

L'intonaco è il sottile strato di malta che riveste le strutture edilizie ed assolve sia alla funzione di proteggerle dall'azione disgregante degli agenti atmosferici e dai fattori ambientali del microclima interno come la condensa superficiale, sia di finitura esterna e interna alle stesse, per garantire una superficie sufficientemente regolare, complanare e priva di sporgenze.

Genericamente, nelle tecniche esecutive tradizionali, lo spessore è compreso tra 1,5 cm, per garantire una buona resistenza, e 2,5 cm, per evitare un accentuato ritiro e il suo distacco dovuto al peso proprio.

Nel caso di utilizzo di malte premiscelate, gli spessori del rivestimento sono ridotti, avendo componenti omogeneamente dosati, mentre aumentano negli intonaci per esterni e per di interventi di restauro in cui risulta indispensabile riproporre materiali, tecniche ed effetti appartenenti a tradizioni costruttive passate.

In definitiva con le attuali tecniche produttive ed esecutive possiamo fissare degli spessori in 1,5 cm per gli intonaci interni e in 2 cm per quelli esterni. Quando si utilizzano intonaci interni preconfezionati, applicati su fondi regolari di nuova costruzione, il rivestimento è assimilabile quasi ad una rasatura con spessori inferiori ad 1 cm.

9.13.2) I componenti dell'intonaco

La malta per intonaco è costituita da uno o più leganti quali cemento, calce idraulica, calce aerea, gesso, da un inerte fine (sabbia) e da acqua, con proporzioni adeguate al tipo di intonaco ed agli strati. Alcuni inerti, come la pozzolana, offrono un contributo attivo al composto, aggiungendo alla malta particolari qualità di idraulicità o di resistenza, mentre l'uso di leganti con un basso contenuto alcalino, come la calce, evitano la formazione di efflorescenze.

Il legante e l'inerte dovranno essere mescolati preventivamente a secco, mentre l'acqua sarà aggiunta gradualmente e in quantità adeguata, per limitare il ritiro idraulico, fino ad ottenere la giusta consistenza d'impasto.

Al composto potranno essere aggiunte anche sostanze additanti per conferire particolari qualità o modificare alcune proprie della malta, ottenendo malte fortemente indurenti, ignifughe, impermeabilizzanti, non gelive, con potere termoisolante e fonoassorbente, con presa e indurimento accelerati o ritardati, con maggior lavorabilità o con minor ritiro.

Le malte secche preconfezionate per intonaco, garantiscono composizioni molto omogenee della miscela e tempi di posa ridotti, poiché, in genere, per stendere il primo, o eventualmente i primi due strati, vengono utilizzate intonacatrici pneumatiche.

L'intonaco tradizionale è composto da tre strati:

1. il *rinzaffo* ha la funzione di aggrappo al supporto e di livellamento di massima della superficie delle pareti;
2. l'*arriccio* concretizza il corpo dell'intonaco ed ha funzione prevalente di tenuta idrica e di resistenza

- meccanica;
3. la *finitura*, infine, crea la finitura superficiale e costituisce una prima barriera, comunque permeabile al vapore, alla penetrazione dell'acqua.

Per i descritti motivi la stesura dell'intonaco in fasi successive, con strati di spessore ridotto, agevola la penetrazione dell'aria, assicurando il processo di carbonatazione, ossia indurimento, della malta che avviene dall'esterno verso l'interno dell'intonaco. A questo processo collabora anche la sabbia; poiché contribuisce ad incrementare i fori capillari della struttura.

Quindi l'intonaco dovrà presentare una resistenza, nei vari strati, decrescente dall'interno verso l'esterno, e una porosità decrescente in modo inverso, favorendo il fondamentale scambio di vapore fra superficie interna ed esterna, contestualmente alla massima impermeabilità all'acqua

Normativa di riferimento

Le prescrizioni da tener presente per una corretta esecuzione dell'intonaco esterno ed interno, sono riportate nelle seguenti Norme UNI:

- [UNI EN 998-1](#) che illustra le specifiche per le malte per intonaci interni;
- [UNI EN 13914-1](#) e [UNI EN 13914-2](#) che descrivono le modalità di progettazione, preparazione e applicazione di intonaci esterni e interni.

9.13.3) Classificazione e tipologie di intonaco

Negli intonaci per **esterni** risulta prevalente la funzione protettiva, per cui si preferiscono malte che danno un'efficace difesa dagli agenti atmosferici, come quelle che hanno tra i principali leganti cemento e/o la calce idraulica e la sabbia silicea come inerte. Certamente sono da preferire intonaci a tre strati, perché assicurano rivestimenti con spessore accentuato ed è fondamentale che lo strato finale sia eseguito senza cavillature. Anche l'eventuale pigmentazione dovrà essere resistente all'azione degli agenti atmosferici.

Negli intonaci per **interni** hanno un ruolo prevalente le funzioni estetiche, igieniche e la necessità di evitare le asperità della muratura grezza. Per realizzare una superficie perfettamente piana ed evitare la comparsa di fenomeni microfessurativi, è preferibile utilizzare malte a base di gesso o di calce aerea, o al limite semidraulica, che hanno ritiri minimi e una buona lavorabilità. Spesso a questo primo strato si può sovrapporre una rasatura a base di scagliola o altro materiale analogo.

Intonaco civile

Rappresenta un intonaco a più strati con l'identificazione delle caratteristiche di ciascun strato e un'accurata finitura superficiale, detta *frattazzatura fine*, ovvero lisciatura tramite frattazzo e sabbia fine.

L'intonaco civile compare per lo più all'interno degli intonaci ordinari".

Abbiamo diverse varianti dell'intonaco civile, rispetto al tipo di finitura, alla protezione e durata che vogliamo conseguire. In particolare possiamo ottenere un intonaco caratterizzato da:

- un'ulteriore velatura con malta caratterizzata da sabbia finissima;
- dal solo rinzaffo avente una granulometria grossa della sabbia, solo a protezione della muratura (intonaco rustico);
- dall'applicazione del solo arriccio con o senza rinzaffo (intonaco grezzo).

Intonaco rustico

Questo intonaco viene di norma utilizzato nell'edilizia di poco pregio, quando vi è la necessità di dare una protezione generica alle murature oppure quando è necessario coprire solo il supporto.

Per la preparazione dell'intonaco rustico si utilizza malta di cemento, per praticità di applicazione, elevata resistenza meccanica e capacità di coesione con la muratura. Per tale motivo l'aspetto finale sarà rugoso, scabro, irregolare, con una finitura superficiale decisamente irregolare, che potrà essere picchiettata, ancora fresca, con una scopa spuntata, o spianata in maniera grossolana con la cazzuola.

Intonaco grezzo

L'intonaco grezzo viene in genere messo in opera per rivestire ambienti interrati, cioè dove occorre dare una protezione sommaria alle murature o semplicemente nascondere il supporto.

È generalmente preparato con della malta di cemento o malta bastarda a base di calce-cemento, che gli concede un aspetto marcatamente scabro, essendo lisciato grossolanamente con la staggia passata sulle fasce di riferimento per la planarità e lo spessore dell'intonaco (guide).

Intonaci additivati

Gli intonaci additivati rappresentano quella tipologia di rivestimento che usano sia sostanze additanti, come ad esempio acceleranti o ritardanti di presa, fluidificanti, per migliorare le possibilità esecutive del rivestimento, sia quella che utilizza prodotti per modificare le prestazioni del rivestimento quali materiali termo-isolanti, fonoassorbenti, ignifughi.

Nello specifico al normale composto di malta vengono aggiunti uno o più additivi durante la sua miscelazione, o si utilizzano degli intonaci contenenti già gli additivi definiti *intonaci premiscelati*.

9.13.4) Modalità di esecuzione

(da integrare e/o modificare a cura del progettista)

Per una buona realizzazione di un intonaco è indispensabile, oltre alla scelta dei materiali componenti, dal tipo di stratificazione e dalla rigorosa posa in opera, rispettare le regole dell'arte, che andiamo ad elencare.

Condizioni ambientali

L'esecuzione dell'intonaco dovrà avvenire nelle stagioni intermedie per evitare i danni determinati dal gelo o dal caldo eccessivo, infatti:

- nel primo caso vi potrà essere una repentina interruzione della fase di presa e la disgregazione dei materiali gelivi;
- nel secondo la rapida evaporazione dell'acqua dell'impasto, potrà accentuare il ritiro e alterare il processo di indurimento.

Per tale motivo nella preparazione dell'intonaco bisognerà rispettare questi parametri ambientali della temperatura e dell'umidità relativa:

- temperatura compresa tra i 5 e 35 °C;
- umidità relativa inferiore al 65%.

Ponteggi

Per ottenere un rivestimento omogeneo dal punto di vista fisico e dell'aspetto, i ponteggi dovranno essere collocati ad una distanza di circa 20 cm dalla parete muraria, in modo da consentire la posa dell'intonaco senza soluzione di continuità, ed i collegamenti fra parete e ponteggi non dovranno obbligare a ripassi successivi.

Preparazione del supporto

Prima dell'applicazione dell'intonaco si dovrà verificare che il supporto murario abbia terminato il proprio assestamento e che sia omogeneo dal punto di vista della conducibilità termica e della capacità di assorbimento idrico, per cui:

1. andranno eliminati tutti i fenomeni evidenti di umidità nella muratura, poiché la loro presenza provoca danni allo strato di intonaco, come la disgregazione dei materiali gelivi che provoca l'aumento di volume delle particelle d'acqua alle basse temperature;
2. dovrà essere accuratamente pulita la superficie da intonacare, in particolar modo nel caso di vecchie strutture, eliminando ogni particella mobile spazzolando e/o lavando la muratura per eliminare la polvere che pregiudicherebbe la perfetta adesione della malta;
3. la muratura da intonacare andrà bagnata abbondantemente per evitare che, a causa del potere assorbente della muratura, la malta costituente l'intonaco venga impoverita della propria acqua di impasto e per eliminare l'aria negli interstizi e nelle microfessurazioni del supporto;
4. la superficie del supporto dovrà essere ruvida in maniera omogenea, per consentire un'efficace aderenza dell'intonaco. In presenza di murature in calcestruzzo, ossia di superfici lisce, si dovrà spruzzare la superficie del paramento con malta cementizia grassa o molto fluida, per ottenere un buon aggrappo per l'intonaco. Eventualmente si potranno disporre delle reti porta-intonaco opportunamente fissate al supporto, oppure mediante applicazione a pennello o a rullo di sostanze come l'acetato di polivinile, si potrà realizzare una pellicola in grado di far aderire meglio l'intonaco alla muratura.

Prima della stesura dell'intonaco si dovranno predisporre le maschere delle aperture che serviranno anche come ferma-intonaco, nonché si dovranno proteggere le scatole esterne dell'impianto elettrico e ogni altra predisposizione impiantistica, ovviamente da liberare prima che l'intonaco si sia indurito.

Superfici curve

Per rivestire le superfici convesse si dovranno costruire delle sagome curve in grado di abbracciare una parte o l'intera estensione di superficie curva, che saranno utilizzate facendole scorrere verticalmente sulle

apposite guide, oppure lungo fili verticali tesi. Potremmo avere un risultato meno preciso con l'uso della staggia nel senso parallelo alle rette generatrici del piano curvato.

La lisciatura dell'ultimo strato dell'intonaco dovrà essere realizzata con un frattazzo di piccole dimensioni.

In presenza di superfici concave le sagome potranno essere fatte scorrere con maggiore facilità in aderenza alla muratura da intonacare, essendo collegate con raggi inestensibili al centro della curvatura.

Esecuzione degli spigoli vivi

Per una perfetta realizzazione degli spigoli si applicherà un listello rettilineo in legno che dovrà sporgere, rispetto alla parete da intonacare, tanto quanto le guide della stessa, appoggiando il regolo, eseguendo l'arricciatura, sulla guida più vicina e sul listello. Successivamente, prima che l'intonaco asciughi, si dovrà togliere il listello per fissarlo sulla parete intonacata, per farlo sporgere al livello delle guide della seconda parete, e procedere ad arricciare la superficie muraria fra la guida e il listello.

Quando l'intonaco avrà una certa consistenza, ma non completamente asciutto, si potrà togliere il listello: avremo uno spigolo ben definito, privo di segni di discontinuità fra il rivestimento delle due pareti.

Si adotterà questa procedura per rivestire sia le spalle delle aperture, sia le intersezioni fra pareti. Eventualmente, per rinforzare questi punti deboli potrà ricorrere a profili, generalmente metallici, opportunamente sagomati.

Rinforzo dei punti deboli

Laddove si preveda la possibilità di frequenti urti bisognerà rinforzare l'intonaco mediante materiali più resistenti oppure introducendo reti di armatura nel suo spessore. Inoltre andranno sempre previsti dei profili metallici traforati, negli spigoli vivi, annegati a filo intonaco, che contribuiranno anche alla perfetta esecuzione dello spigolo stesso, e fungeranno da guida per entrambi i lati.

Presenza di supporti differenti

Nel caso in cui siano compresenti dei supporti di materiali diversi, ad esempio la presenza di muratura in laterizio accostati a pilastri in c.a., sarà necessario applicare sulle superfici una rete metallica di armatura di poliestere o di fibra di vetro, posizionata in corrispondenza delle soluzioni di disomogeneità.

Esecuzione dell'attacco a terra

Il distacco dell'intonaco a diretto contatto col terreno o con le pavimentazioni è tra i principali fenomeni del suo degrado dell'intonaco che si può presentare, motivo per cui bisognerà evitare che l'umidità e l'acqua piovana non ristagnino nelle suddette zone.

Servirà, quindi, dotare le pareti di zoccolature resistenti e, eventualmente, interrompere prima del contatto col terreno l'intonaco, proseguendo con ferma-intonaco e zoccoli di altro materiale o di malta resistente all'umidità.

Giunti di dilatazione

L'esecuzione di questi giunti sarà necessaria per creare un'interruzione nelle parti di intonaco di notevole estensione, consentendo di ripartire i movimenti differenziali della propria massa, dovuti a dilatazioni e contrazioni termiche. Tali giunti, di norma, sono composti da due profili accostati in PVC rigido (oppure in acciaio galvanizzato, in alluminio o in lamiera verniciata) con interposto un giunto plastico dal comportamento elastico.

Giunti di frazionamento

Questi giunti, composti da profili in materiale analogo ai giunti di dilatazione, dovranno essere messi in opera nelle zone maggiormente esposte a tensionamenti, come gli angoli fra pareti, cambi di materiale nel supporto, zone con forte esposizione a fonti termiche, poiché consentiranno all'intonaco di seguire i movimenti differenziali dell'intonaco prodotti da cause termiche e/o statiche.

Ricordiamo che in presenza di intonaci armati con rete metallica, quest'ultima andrà ripartita in corrispondenza dei giunti di dilatazione e non di quelli di frazionamento.

I giunti di frazionamento dovranno essere impermeabilizzati con mastici elastici e, come per quelli di dilatazione, non andranno ricoperti con intonaco.

Protezione dell'intonaco fresco

Per evitare o limitare i danni all'intonaco da una rapida essiccazione che determina l'interruzione prematura del processo di presa e indurimento della malta, si dovranno proteggere le superfici murarie intonacate con teli bagnati o teli di plastica.

Si dovranno, inoltre, irrorare d'acqua la superficie dell'intonaco per almeno 8 giorni, evitando di bagnare nelle ore più calde della giornata, per evitare che l'intensa evaporazione possa incrementare il ritiro.

Protezione dell'intonaco maturo

Per salvaguardare il più possibile tenuta e struttura dell'intonaco, bisognerà impedire che la pioggia battente possa raggiungere la parete, poiché, tale condizione, oltre ad incrementare il tasso di umidità, può erodere il rivestimento e alterare la sua eventuale pigmentazione.

A questo scopo è sempre opportuno prevedere a protezione delle facciate, soprattutto quelle maggiormente esposte alle intemperie, sporti orizzontali, quali gli aggetti delle falde di copertura, logge, balconi, portici, pensiline, i quali provvedono a proteggere efficacemente le superfici intonacate sottostanti.

Trattamento cromatico dell'intonaco

Tra i trattamenti cromatici dell'intonaco possiamo avere:

- la tinteggiatura superficiale;
- la posa di un ulteriore strato di finitura (sovraintonaco o rasatura) con materiali di diversa natura, facendo particolare attenzione al loro grado di traspirabilità;
- la colorazione in pasta con pigmenti inorganici immessi nell'ultimo strato (ad esempio la finitura pietrificante tipo Terranova);
- l'aggiunta sopra l'ultimo strato di inerti con particolari qualità cromatiche.

Inoltre esistono sovraintonaci o strati di rasatura finale che applicati su di un intonaco tradizionale con una particolare tecnica di spatolatura, riproducono effetti madreperlato o marmorini, oppure:

- rivestimenti a base di silicati, utilizzati sia come strato di finitura sia come sovraintonaco, caratterizzati da elevata traspirabilità, idrorepellenza e resistenza agli ambienti aggressivi urbani;
- rivestimenti a base di calce aerea additivata per la simulazione di intonaci a stucco, o quelli a base quarzosa o acrilica.

In ogni modo sarà indispensabile conseguire una compatibilità fra lo strato di finitura, o il sovraintonaco, e gli strati sottostanti. Infatti la base di intonaco dovrà essere più o meno lisciata a seconda della tipologia di prodotto da sovrapporre e, in alcuni casi, sarà necessaria, preventivamente, la stesura di un primer.

In genere questi prodotti saranno facilmente applicabili con i metodi tradizionali, cioè utilizzando la cazzuola grande quadra o il frattazzo, oppure con sistemi diversi come il rullo, la spatola, la spruzzatura, al fine di ottenere diversi effetti.

Accessori per la corretta posa in opera

Elementi quali guide, angolari-paraspigolo, coprifilo, bande d'arresto, giunti di dilatazione e di frazionamento, devono essere utilizzati rispettivamente per:

- facilitare la posa complanare e nel giusto spessore dell'intonaco;
- rinforzare o proteggere i punti critici del rivestimento come gli spigoli;
- terminare il rivestimento a intonaco in un qualsiasi punto della parete, anche in situazione angolare, come ad esempio nei vani finestra, ove occorre passare da un intonaco esterno a uno interno;
- creare una soluzione di continuità nel rivestimento.

Tali elementi sono in profilati forati o in lamiera stirata, quando vengono inglobati efficacemente nella malta, altrimenti, se utilizzati sopra l'intonaco, sono privi di forature. In genere sono realizzati in PVC, lamiera zincata, acciaio galvanizzato, acciaio inox, alluminio naturale, alluminio preverniciato o ferro battuto.

I profili in lamiera zincata sono adatti in presenza di malte a base di calce, calce-cemento, cemento, gesso, per le malte a base di gesso sono più indicati quelli in alluminio, mentre l'acciaio inox è il materiale più valido per gli ambienti esterni e in presenza di sostanze aggressive.

Applicazione meccanica dell'intonaco

Con l'uso sempre più diffuso di intonaci premiscelati comprensivi di leganti, inerti ed additivi idonei ai diversi utilizzi, si riducono i rischi di errori nella miscelazione delle quantità dei componenti e si snelliscono le procedure di applicazione.

Infatti in presenza di materiali premiscelati confezionati in sacchi, per preparare e applicare la malta rapidamente, abbiamo la possibilità di utilizzare svariati macchinari, come ad esempio:

- l'impastatrice meccanica elettrica in batteria con un'intonacatrice meccanica, per l'impasto automatico della miscela;
- l'intonacatrice meccanica elettrica, avente un sistema pneumatico per il trasferimento del materiale sul luogo di applicazione e per spruzzarlo sulla parete.

Le intonacatrici si differenziano a seconda che presentino:

- il trasferimento della malta già confezionata;
- il trasferimento per canali separati dell'acqua e della miscela secca con miscelazione finale in uscita: l'aria compressa la miscela di sabbia e legante in un tubo, alla cui estremità si trova una

lancia con ugelli che spruzzano acqua nella quantità necessaria alla giusta lavorabilità (in questo caso la macchina funge anche da impastatrice).

9.13.5) Controllo del risultato finale

Anzitutto, si procede al controllo visivo delle superfici intonacate sotto l'azione della luce radente, poiché, nei limiti delle tolleranze consentite, la superficie finale dell'intonaco dovrà risultare:

- piana e priva di irregolarità evidenti;
- priva di fessurazioni a vista, di screpolature o sbollature superficiali;
- senza fenomeni di efflorescenza;
- con perfetta adesione al supporto sottostante e non dovranno, inoltre, presentare alterazioni evidenti nelle eventuali tinte sovrapposte.

Dopo aver verificato la verticalità e la planarità dell'intonaco, si potrebbe effettuare il controllo della effettiva regolarità geometrica del rivestimento, avendo come riferimento i seguenti parametri:

- verifica della verticalità ≤ 5 mm mediante filo a piombo;
- verifica della planarità locale (scarto rispetto al piano teorico) ≤ 4 mm mediante l'uso del regolo di un metro applicato in tutti i sensi sulla parete;
- verifica della rettilineità degli spigoli e dei giunti (scarto rispetto alla linea media, per piano o per altezza di vano) ≤ 5 mm.

Art. 9.14 FACCIAE CONTINUE

9.14.1) Generalità

Secondo la terminologia ufficiale ([UNI EN 13119](#)) e la definizione dettata dalla norma [UNI EN 13830](#), per facciate continue si intende una struttura costituita da un reticolo di elementi portanti verticali ed orizzontali tra loro connessi ed ancorati alla struttura dell'edificio, al fine di sostenere un rivestimento di facciata continuo e leggero che ha il compito di garantire tutte le funzioni tipiche di una parete perimetrale esterna comprese la resistenza agli agenti atmosferici, la sicurezza nell'uso, la sicurezza ed il controllo ambientale, ma che comunque non contribuisce alle caratteristiche portanti dell'edificio.

Il reticolo sarà costituito generalmente da profili estrusi in lega di alluminio o in acciaio, di sezione adeguata alle esigenze progettuali, e/o in funzione delle sollecitazioni, del carico del vento, delle dimensioni modulari della facciata e delle normative in materia di sicurezza vigenti.

Il montaggio della struttura reticolare e di tutti gli elementi di tamponatura delle facciate continue avverrà in genere dall'esterno; al termine della posa in opera la struttura reticolare risulterà invisibile e posta all'interno della facciata.

Tutte le opere e i loro materiali, prodotti, componenti e sistemi dovranno soddisfare la normativa italiana vigente e i criteri stabiliti dal presente capitolato.

L'Appaltatore avrà cura di acquisire tutte le informazioni sui fissaggi dei materiali, i certificati di calcolo e gli altri dati necessari attestanti l'integrità strutturale, la sicurezza delle opere, la conformità alle norme edilizie e tutta la documentazione prevista per Marcatura Prodotto secondo il Regolamento europeo dei Prodotti da Costruzione n. 305/2011.

9.14.2) Tipologie e condizioni

La facciata continua progettualmente proposta, potrà essere realizzata secondo una o più delle seguenti tipologie:

- *a montanti e traversi:*

costituita da elementi verticali ed orizzontali collegati tra loro al fine di fornire un supporto regolare ai pannelli di chiusura, che potranno essere vetrati (apribili o fissi) ovvero opachi;

- *a cellule indipendenti:*

costituita da un unico elemento modulare dal comportamento scatolare comprensivo degli elementi di tamponamento vetrati o opachi e della sottostruttura metallica, posta in opera per mezzo di fissaggi puntuali alla struttura portante;

- *con fissaggio puntuale delle lastre vetrate:*

costituita da montanti fissati alla struttura dell'edificio a cui verranno ancorati appositi elementi di sostegno delle vetrate (monolitiche o vetrocamera) e/o dei pannelli di tamponamento. Tali elementi di sostegno potranno essere a forma di ragni (spider) ovvero di rotule, localizzati agli angoli delle lastre.

Per qualunque tipologia, l'Appaltatore dovrà fornire, testare, e montare l'intero rivestimento esterno

dell'edificio in conformità alle informazioni descritte nella documentazione progettuale a disposizione.

L'oggetto delle opere contenuto nel contratto comprenderà i seguenti elementi di costruzione:

- le facciate, i serramenti, i frangisole e tutti i rivestimenti elencati nell'abaco e nella documentazione progettuale su richiamata;
- tutti i necessari ancoraggi alla struttura secondaria, staffe, fissaggi e connessioni;
- tutti i giunti necessari tra la facciata e gli elementi d'interfaccia dell'edificio;
- tutti i necessari giunti d'espansione/di movimento;
- tutte le necessarie barriere tagliafuoco e acustiche a livello della soletta;
- tutta la necessaria impermeabilizzazione della facciata;
- tutti i campioni necessari e prove come descritto nel presente capitolato;
- fornitura dei ferri sagomati ad omega da annegare nel getto di calcestruzzo o delle tassellature;
- controllo e accettazione della tipologia dei ferri sagomati ad omega già eventualmente annegati nei getti;
- imballo, trasporto, movimentazione e protezione delle opere fino al completamento;
- fornitura delle attrezzature di cantiere (muletti, trabattelli, ventose, ecc.);
- assistenza al collaudo finale;
- raccolta e trasporto in discarica autorizzata dei materiali di risulta;
- sistema equipotenziale delle strutture metalliche;
- pulizia finale (interna ed esterna) da eseguirsi prima della conclusione dell'intero intervento;
- cablaggi di sistemi elettrici;
- eventuale posa dei ferri sagomati ad omega;
- ponteggi di cantiere e gru di movimentazione per scarico materiali;
- pulsantiere, centraline e collegamenti elettrici;
- messa a terra finale;
- tutto quanto necessario per consegnare l'opera completa rispettando le prestazioni richieste nelle specifiche progettuali.

9.14.3) Elementi costitutivi

Struttura

La parte strutturale di serramento, ove prevista, dovrà essere realizzata seguendo le prescrizioni indicate nei disegni costruttivi di progetto. In mancanza di prescrizioni (o in presenza di prescrizioni limitate) si intenderanno comunque nel loro insieme realizzati in modo da resistere alle sollecitazioni meccaniche e degli agenti atmosferici e contribuire, per la parte di loro spettanza, al mantenimento negli ambienti di idonee condizioni termiche, acustiche, luminose, di ventilazione, ecc. dell'edificio.

I profili metallici saranno estrusi in [lega primaria di alluminio](#).

Le staffe di fissaggio dei montanti saranno ancorate alle strutture, se in CA, per mezzo di ferri sagomati ad omega, preventivamente annegati nei getti a cura ed onere dell'impresa esecutrice delle strutture. Qualora non fosse possibile l'annegamento di ferri sagomati ad omega nei getti si potrà, dopo le opportune verifiche, procedere con un fissaggio per mezzo di tasselli meccanici ad espansione.

Sulle carpenterie in acciaio il fissaggio delle staffe avverrà tramite viti e dadi su fazzoletti saldati opportunamente predisposti con fori o asole.

La Direzione dei Lavori potrà procedere all'accettazione della attestazione di conformità della fornitura dei materiali alle prescrizioni indicate nel progetto per le varie caratteristiche. Per le classi non specificate valgono i valori dichiarati dal fornitore ed accettati dalla Direzione dei Lavori. La attestazione di conformità dovrà essere comprovata da idonea certificazione e/o documentazione.

Tamponamenti

Il sistema facciata potrà essere completamente fisso vetrato, completamente cieco pannellato o alternativamente vetrato e cieco, a seconda delle indicazioni progettuali. Dovrà essere possibile l'inserimento di infissi ad anta-ribalta ed infissi a sporgere con battenti in vista od occultati nel telaio, con ritegno meccanico od incollaggio strutturale. Per l'omogeneità di aspetto esterno tra la zona visiva e di parapetto si potranno applicare i medesimi vetri con gli opportuni accorgimenti per opacizzare il vetro della zona cieca.

L'isolamento nella zona parapetto dovrà essere realizzato mediante l'impiego di pannelli isolanti monolitici o aerati di idoneo spessore ovvero, secondo gli opportuni dettagli progettuali, con paramenti interni di finitura in cartongesso o altri materiali equivalenti ed essere completi di zoccolino a pavimento, raccordi laterali e superiori. Tutte le finiture dovranno essere realizzate con l'impiego di profilati estrusi appositamente studiati per lo scopo.

I pannelli di tamponamento dovranno possedere caratteristiche meccaniche, acustiche e termiche tali da garantire le prestazioni richieste per l'intero manufatto. In particolare dovranno resistere agli urti in accordo

con quanto previsto dalla normativa in materia [UNI EN 14019](#).

Particolare cura dovrà essere posta nella realizzazione dei collegamenti fra la facciata e i solai e fra la facciata e le pareti interne. Tali collegamenti dovranno garantire valori di isolamento acustico fra i piani e i vari ambienti, almeno pari alle prestazioni della facciata (interno-esterno), salvo diverse prescrizioni progettuali.

Vetri

I vetri dovranno avere spessore adeguato alle dimensioni, alla tecnologia ed all'uso delle facciate su cui saranno montati. Gli spessori dei vetri dovranno essere calcolati secondo la norme tecniche vigenti, solo qualora non siano espressamente indicati negli elaborati progettuali.

9.14.4) Requisiti prestazionali

Le prestazioni minime richieste per le facciate continue dovranno essere regolate dai seguenti requisiti normativi relativi alle proprietà:

- Permeabilità all'aria

La facciata dovrà essere definita in una classe di permeabilità all'aria riportata dalla norma [UNI EN 12152](#). La prestazione deve essere attestata mediante una prova di laboratorio condotta secondo la metodologia di prova della norma [UNI EN 12153](#). La permeabilità all'aria delle parti apribili eventualmente presenti, dovrà essere certificata secondo i criteri di classificazione e la metodologia di prova indicate rispettivamente dalle norme [UNI EN 12207](#) e [UNI EN 1026](#).

- Tenuta all'acqua

La facciata dovrà corrispondere alle classi di tenuta all'acqua definite dalla norma [UNI EN 12154](#). La prestazione deve essere attestata mediante una prova di laboratorio condotta secondo la metodologia di prova della norma [UNI EN 12155](#). Un metodo di prova addizionale che può essere utilizzato per valutare la tenuta all'acqua di facciate continue, sia nelle parti fisse che in quelle apribili, è definito dalla norma [UNI EN 13050](#).

- Resistenza al carico del vento

La facciata continua, sottoposta a prova in laboratorio secondo il metodo previsto dalla norma [UNI EN 12179](#), dovrà essere in grado di resistere in modo adeguato al carico del vento di progetto, applicata sia in pressione che in depressione, e dovrà essere in grado di trasferire completamente tale azione alla struttura portante dell'edificio per mezzo di idonei vincoli di ancoraggio.

Il carico del vento di progetto dovrà essere determinato in base alla normativa nazionale vigente e sotto tale azione la deformazione elastica massima misurata perpendicolarmente al piano della facciata degli elementi di telaio dovrà essere contemplata nelle classificazioni previste dalla norma [UNI EN 13116](#). La facciata continua dovrà essere in grado di resistere in modo adeguato ad una spinta del vento almeno pari al 150% del carico di progetto (carico di sicurezza), applicata sia in pressione che in depressione, e sotto tale azione non dovranno verificarsi deformazioni e danneggiamenti permanenti negli elementi costituenti la struttura della facciata, parti apribili, elementi di tamponamento, ancoraggi ed elementi di fissaggio, inoltre non dovranno verificarsi rotture dei vetri, distacchi di guarnizioni, fermavetri, cornici e profili decorativi, il tutto in accordo con quanto indicato dalla norma [UNI EN 13116](#).

- Isolamento termico

La facciata continua dovrà avere trasmittanza termica media complessiva calcolata secondo il procedimento descritto nella norma [UNI EN ISO 12631](#). Il valore di trasmittanza termica dovrà comunque soddisfare i requisiti imposti dal D.Lgs. 192/05 e s.m.i., in base alla zona climatica di appartenenza prevista dal D.P.R. 412/93 e s.m.i.

- Isolamento acustico

La facciata continua, valutata in corrispondenza della sua sezione caratteristica, dovrà avere un indice di valutazione del potere fonoisolante R_w determinato sperimentalmente in laboratorio secondo la [UNI EN ISO 10140](#) e valutato in accordo con la norma [UNI EN ISO 717-1](#). In alternativa il potere fonoisolante potrà essere stimato sulla base di un calcolo teorico riconosciuto, attraverso il metodo stabilito dalla norma [UNI EN ISO 12354-3](#). Il livello di prestazione acustico richiesto alla facciata sarà progettualmente indicato negli elaborati e/o dettato dalla Direzione Lavori secondo quanto previsto dal Decreto del Presidente del Consiglio dei Ministri del 5 dicembre 1997.

Prova sismica

Data la caratteristica di fragilità delle facciate continue, specie con vetro e pannelli, il loro danneggiamento a seguito di un evento sismico può generare sia gravi rischi per l'incolumità delle persone (causati da rotture

e distacchi) che danni economici per l'interruzione delle attività derivanti dall'impossibilità di utilizzare l'edificio e per gli interventi di ripristino e manutenzioni straordinarie.

La struttura quindi, dovrà essere preventivamente testata per il fenomeno sismico. Generalmente il sisma determina sulla struttura portante una deformazione di interpiano che si ripercuote sulla facciata causandone una traslazione rigida dei punti di fissaggio: la facciata dovrà essere quindi progettata e realizzata in modo da poter assorbire tali movimenti strutturali senza danni e rotture.

A seconda del tipo e della superficie di intervento, la Stazione appaltante si riserva di richiedere all'appaltatore la prova preventiva di cellule modulari campione della facciata, presso un Istituto di prova abilitato allo scopo.

Campionamento

Prima che ne inizi la fabbricazione o l'approvvigionamento, l'Appaltatore dovrà presentare, qualora espressamente richiesto dalla Direzione Lavori, i seguenti campioni del materiale rispondenti ai requisiti richiesti:

- un campione di vetrocamera per ogni singola tipologia di facciata con il trattamento basso emissivo proposto e le performance energetiche e acustiche certificate a norma dal produttore.

Le dimensioni dei campioni richiesti saranno fornite dalla Direzione Lavori e consegnati alla stessa ad onere e spese dell'Appaltatore: la fabbricazione e/o il montaggio delle facciate non potrà aver inizio fin quando i relativi campioni, i prototipi o i parametri di riferimento non saranno stati approvati dalla Direzione Lavori.

9.14.4.1) Requisiti di progetto delle facciate continue (UNI 11173)

N.	Norma di classificazione	Norma di prova	Requisito	Classe di progetto richiesta
1	UNI EN 12152	UNI EN 12153	Permeabilità all'aria	...
2	UNI EN 12154	UNI EN 12155	Tenuta all'acqua	...

N.	Norma di classificazione	Norma di prova	Requisito	Valori di progetto
1	UNI EN ISO 12631		Trasmittanza termica media complessiva	... W/m ² K
2	UNI EN ISO 717-1	UNI EN ISO 10140 (1-5)	Indice di valutazione del potere fonoisolante	... Db
3	UNI EN 13116	UNI EN 12179	Resistenza al carico del vento	Positivo

9.14.5) Posa in opera

La posa delle facciate dovrà essere eseguita a regola d'arte, da personale specializzato in accordo con la Direzione Lavori, nel rispetto dei livelli e degli allineamenti stabiliti dalla stessa.

I mezzi d'opera a disposizione dell'appaltatore potranno variare in funzione della tipologia di facciata da realizzare e/o secondo precisa indicazione della Direzione Lavori. Potrà rendersi necessario l'utilizzo di:

- ponteggi
- linee vita
- piattaforme aeree autocarrate
- piattaforme autosollevanti
- minigrù
- argani elettrici
- manipolatori a ventose

I sigillanti, le guarnizioni e gli accessori dei serramenti da utilizzare dovranno corrispondere a quanto prescritto dalle norme UNI di riferimento, in particolare alla [UNI EN 12365](#), e dovranno essere realizzate

secondo criteri prestazionali tali da garantire la tenuta all'acqua, all'aria, alla polvere e resistere agli agenti atmosferici. Tra struttura metallica della facciata ed edificio, i sigillanti dovranno essere del tipo polisulfurico, siliconico o poliuretanico monocomponente.

I montanti ed i traversi saranno costituiti da profilati a taglio termico di idonea sezione conformi alla norma [UNI 11401](#) e dovranno essere collegati alla struttura mediante staffe in acciaio zincato e verniciato. Tali staffe dovranno consentire una regolazione tridimensionale e permettere il recupero di tutte le irregolarità della struttura edilizia. Il fissaggio delle staffe dei montanti alla struttura, dovrà avvenire mediante speciali viti in acciaio zincato di idonea sezione e/o ferri sagomati ad omega preventivamente annegati nei solai.

I vetri dovranno essere posti in opera nel rispetto della norma [UNI EN 12488](#) con l'impiego di idoneo sistema di fissaggio, tale da garantire l'appoggio di entrambe le lastre del vetrocamera e dovrà avere una lunghezza idonea al peso da sopportare. Nel caso di montaggio con tecnologia a montanti e traversi, la tenuta attorno alle lastre di vetro potrà essere eseguita con idonee guarnizioni preformate in elastomero etilene-propilene (EPDM) opportunamente giuntate agli angoli. La sigillatura tra le due lastre componenti la vetrata isolante potrà essere effettuata mediante una prima barriera elastoplastica a base di gomma butilica ed una barriera a base di polimeri polisulfurici. Nel canalino distanziatore, potranno essere introdotti speciali sali disidratanti.

Gli elementi di vetrocamera dovranno essere forniti di idoneo certificato di garanzia decennale contro la presenza di umidità condensata all'interno delle lastre.

Le lastre di vetrocamera montate su profili, dovranno assicurare un valore di freccia massima entro i valori limite indicati dalla norma [UNI EN 13116](#). Nella scelta dei vetri sarà necessario attenersi a quanto previsto alla norma [UNI 7697](#) sui criteri di sicurezza.

La facciata dovrà essere fornita completa di raccordi a bancale interno o esterno, collegamenti laterali e superiori, eseguiti in alluminio anodizzato o verniciato dello stesso tipo e colore di quello eventualmente presente in facciata (previa approvazione della Direzione Lavori). Lo spessore delle lattronerie dovrà essere conseguente al loro sviluppo. Tutte le finiture dovranno essere montate in modo da non presentare rivettature a vista, salvo se progettualmente previste o autorizzate dalla Direzione Lavori.

Art. 9.15 FONDAZIONI

9.15.1) Generalità

La struttura di fondazione è definita dalla norma [UNI 8290](#) come l'insieme degli elementi tecnici del sistema edilizio che ha la funzione di trasmettere i carichi (verticali e orizzontali) dell'edificio al terreno sottostante.

Le fondazioni sono concretamente la parte non visibile dell'edificio; costituiscono il collegamento statico tra l'edificio e il terreno e contribuiscono a formare un complesso mutuamente interattivo.

Le fondazioni possono essere dirette ed indirette, rispettivamente superficiali e profonde.

Le fondazioni superficiali sono definite tali in quanto poste a profondità contenute, ossia 6 – 8 m rispetto al piano di posa, e si utilizzano in presenza di terreni con caratteristiche geotecniche discrete.

Le fondazioni superficiali possono essere:

- discontinue – plinti
- continue – travi rovesce e platee.

La scelta del tipo di fondazione superficiale dipende dalle caratteristiche di resistenza del terreno, dall'intensità dei carichi degli edifici sovrastanti, dalla natura delle sollecitazioni gravanti. A causa del progressivo peggioramento di queste condizioni si passa dal plinto alla trave rovescia, alla platea.

Le fondazioni profonde si utilizzano, invece, quando i terreni superficiali hanno caratteristiche geotecniche insufficienti per realizzare una fondazione diretta soddisfacente, oppure nel caso in cui la fondazione debba sopportare ingenti carichi di edifici alti. I pali trasferiscono i carichi della sovrastruttura a strati di terreno posti a notevole profondità, 6-20 metri ed oltre.

La progettazione delle fondazioni segue le indicazioni del DM 17 gennaio 2018 - Aggiornamento delle norme tecniche per le costruzioni -, della relativa disciplina attuativa Circolare n. 7 del 21 gennaio 2019 - Istruzioni per l'applicazione dell'Aggiornamento delle Norme tecniche per le costruzioni - e della norma [UNI EN 1998](#).

9.15.2) Fondazioni in calcestruzzo armato

Il materiale maggiormente impiegato nella realizzazione delle strutture di fondazioni è il cemento armato: il calcestruzzo assorbe le sollecitazioni di compressione, le barre di armatura in acciaio, invece, resistono agli sforzi di trazione.

Le proprietà del calcestruzzo permettono di procedere ai getti delle fondazioni e delle strutture in elevazione

in momenti successivi, garantendo, attraverso i ferri di ripresa lasciati in attesa, la continuità strutturale finale.

Le norme [UNI EN 206](#) e [UNI 11104](#) individuano la classe di esposizione ambientale XC2 "bagnato, raramente asciutto" per il cemento armato di fondazione e, per garantire la durabilità del materiale, forniscono le seguenti prescrizioni:

- massimo rapporto acqua/cemento 0,60;
- dosaggio minimo di cemento 300 kg/m³;
- classe minima di resistenza C 25/30;
- classe di consistenza S5.

Per quanto riguarda le barre di armatura, viene utilizzato acciaio B450C secondo le prescrizioni delle norme [UNI 11240](#) e [UNI EN 10348](#).

Le armature presenti negli elementi di fondazione devono essere protette attraverso copriferri in calcestruzzo di spessori importanti (all'incirca 5 centimetri) onde evitare che l'acciaio si corroda a causa dell'attacco da parte degli agenti esterni aggressivi.

Gli elementi prefabbricati devono possedere la marcatura CE e sono realizzati secondo le indicazioni della norma [UNI EN 14991](#).

9.15.2.1) Fondazioni superficiali continue - travi rovesce⁽¹⁾

Le travi rovesce si manifestano attraverso un'unica struttura caratterizzata morfologicamente dall'allargamento della sezione trasversale terminale della costruzione.

In genere sono costituite da una soletta a contatto con il terreno e al di sopra di essa un'anima sulla quale poggiano i pilastri della struttura in elevazione; dovendo inoltre sopportare carichi molto più elevati rispetto alle travi della struttura in elevazione, presentano notevoli dimensioni.

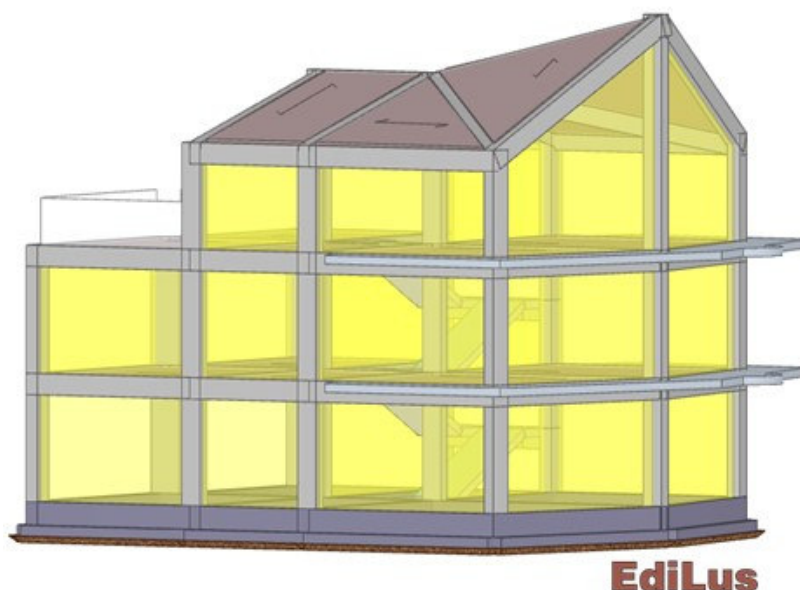
La trave rovescia funge da collegamento per le strutture di elevazione sovrastanti e, rispetto ai plinti, aumenta la superficie resistente a contatto con il terreno; viene utilizzata sia nel caso di strutture portanti puntiformi, intelaiate, che di strutture di elevazione a pareti portanti.

Dal punto di vista statico, la disposizione del pilastro all'estremità della trave rovescia non è molto conveniente (se possibile, è buona norma che la trave abbia all'estremità un tratto a sbalzo).

Nel caso di strutture intelaiate, le maggiori sollecitazioni di taglio si concentrano in corrispondenza delle aree di alloggiamento dei pilastri, mentre quelle di flessione in corrispondenza dei pilastri e delle mezzerie delle campate delle travi; è opportuno disporre proprio in quelle specifiche regioni una maggiore quantità di armature.

Le travi rovesce possono essere collegate trasversalmente da cordoli o, in taluni casi, da vere e proprie travi equivalenti a quelle principali; in tal caso si parla di reticolo di travi rovesce.

Le travi rovesce ed i cordoli di fondazione, così come i plinti, non poggiano direttamente sul terreno, ma su uno strato di calcestruzzo a basso contenuto di cemento detto magrone, il cui compito è quello di fornire una base livellata di appoggio per gli elementi di fondazione, evitare il contatto diretto delle armature con il terreno e limitare la permeazione di umidità di risalita.



9.15.2.1.1) Posa in opera e criteri di esecuzione

La trave rovescia viene realizzata direttamente in cantiere secondo una sequenza operativa:

1. realizzazione della gabbia di armature;
2. preparazione del cassero;
3. getto di calcestruzzo.

- La gabbia di armatura viene realizzata assemblando ortogonalmente le barre longitudinali alle staffe, secondo le indicazioni della distinta progettuale. Le barre longitudinali, infatti, assorbono gli sforzi di flessione, le staffe il taglio. Durante la predisposizione della gabbia metallica le armature vengono poggiare su supporti in legno, distanziate opportunamente e legate tra loro attraverso del fil di ferro.
- Successivamente si procede alla preparazione del cassero in legno quale costruzione di contenimento laterale della gabbia metallica, in quanto la base del cassero è costituita dallo strato sottostante di magrone precedentemente posto in opera.
- Infine viene effettuato il getto di calcestruzzo.

9.15.2.2) Fondazioni superficiali continue - platea⁽¹⁾

La platea di fondazione è costituita da una piastra di notevole spessore in cemento armato che si sviluppa per tutta l'impronta dell'edificio, talvolta anche eccedendo dalla stessa, e su di essa vengono scaricate le sollecitazioni della struttura in elevazione.

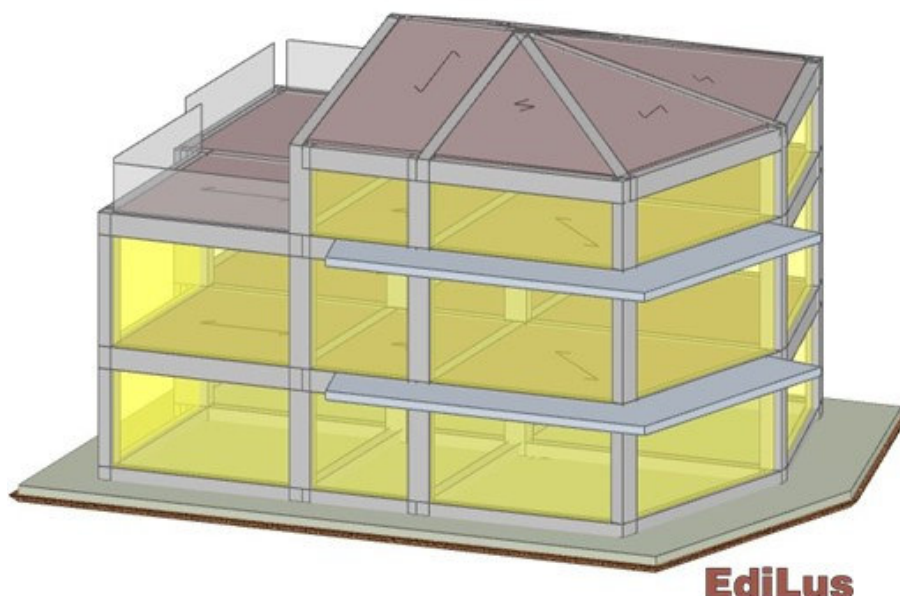
Risulta conveniente adottare una fondazione a platea quando l'area di impronta del reticolo di travi rovesce eccede il 50/60% dell'area di impronta dell'edificio, oppure se si vuole ottenere una base di appoggio particolarmente rigida.

La fondazione a platea presenta un comportamento omogeneo, tale da limitare il rischio di cedimenti differenziali nelle strutture e una maggiore facilità nella posa in opera in quanto non necessita di alcuna operazione di carpenteria.

Al contempo, la realizzazione di una soletta in cemento armato di elevato spessore comporta un notevole dispendio di calcestruzzo e ferri di armatura.

Quando le sollecitazioni imposte dalla struttura dell'edificio sono particolarmente elevate, per ovviare all'eccessivo spessore della platea, è opportuno predisporre delle nervature in corrispondenza delle strutture portanti, anch'esse in calcestruzzo armato.

Le platee nervate costituiscono un vero e proprio reticolo di travi rovesce e consentono di diminuire lo spessore della soletta; le nervature possono essere poste sia all'intradosso che all'estradosso della soletta.



9.15.2.2.1) Posa in opera e criteri di esecuzione

La platea viene realizzata in cantiere secondo una sequenza operativa:

- preparazione del piano di posa - il piano di posa viene predisposto attraverso sbancamento e livellamento del terreno con mezzi meccanici di movimentazione delle terre quali bulldozer, pale meccaniche o mini escavatori bobcat;
- getto del magrone - dopo aver ultimato la spianatura del terreno e la profilatura dei bordi di scavo,

si procede realizzando lo strato di sottofondazione in magrone per rendere più regolare il piano di posa;

- posizionamento delle armature - successivamente alla maturazione del magrone si procede al posizionamento delle armature utilizzando reti elettrosaldate e gabbie di barre di acciaio;
- getto di calcestruzzo - in ultimo step si esegue il getto della platea con conseguente costipazione per vibratura.

Art. 9.16

INTONACI, DECORAZIONI E INTERVENTI DI CONSERVAZIONE

Intonaci

L'esecuzione degli intonaci, interni od esterni dovrà essere effettuata dopo un'adeguata stagionatura (50-60 giorni) delle malte di allettamento delle murature sulle quali verranno applicati. Le superfici saranno accuratamente preparate, pulite e bagnate.

Per le strutture vecchie non intonacate si dovrà procedere al distacco di tutti gli elementi non solidali con le murature, alla bonifica delle superfici ed alla lavatura.

Per le strutture già intonacate si procederà all'esportazione dei tratti di intonaco non aderenti o compromessi, alla scalpellatura delle superfici ed alla lavatura.

Gli intonaci, di qualunque specie siano (lisci, a superficie rustica, a bugne, per cornici e quanto altro), non dovranno mai presentare peli, crepature irregolarità negli allineamenti e negli spigoli, o altri difetti.

Quelli comunque difettosi o che non presentassero la necessaria aderenza alle murature dovranno essere demoliti e rifatti dall'Appaltatore a sue spese. Ad opera finita l'intonaco dovrà avere uno spessore non inferiore a mm 15.

Gli spigoli sporgenti o rientranti verranno eseguiti ad angolo vivo oppure con opportuno arrotondamento a seconda degli ordini che in proposito darà la Direzione dei Lavori.

Intonaco grezzo o arricciatura - Predisposte le fasce verticali, sotto regola di guida, in numero sufficiente verrà applicato alle murature l'intonaco costituito da due strati di malta, il primo destinato all'aggrappaggio, il secondo con funzione di livellamento. Il terzo strato è quello che dà la finitura e a seconda del tipo di malta e della lavorazione si avranno diverse soluzioni.

Intonaco comune o civile - Appena l'intonaco grezzo avrà preso consistenza, si stenderanno, su di esso, tre strati di malta, un primo di rinzaffo, un secondo tirato in piano con regolo e fratazzo e la predisposizione di guide ed un terzo strato di finitura che si conguaglierà con le fasce di guida in modo che l'intera superficie risulti piana ed uniforme, senza ondeggiamenti e disposta a perfetto piano verticale o secondo le superfici degli intradossi.

Intonaci colorati - Per gli intonaci delle facciate esterne, potrà essere ordinato che alla malta da adoperarsi sopra l'intonaco grezzo siano mischiati i colori che verranno indicati per ciascuna parte delle facciate stesse.

Per dette facciate potranno venire ordinati anche i graffiti, che si otterranno aggiungendo ad uno strato di intonaco colorato, come sopra descritto, un secondo strato pure colorato ad altro colore, che poi verrà raschiato, secondo opportuni disegni, fino a far apparire il precedente. Il secondo strato di intonaco colorato dovrà avere lo spessore di almeno mm 2.

Intonaco a stucco - L'intonaco a stucco dovrà essere applicato dopo la presa dell'intonaco grezzo e sarà costituito da due strati; il primo strato (2/2,5 mm. di spessore) sarà formato con malta per stucchi ed il secondo strato (1,5 mm. di spessore) sarà formato con colla di stucco.

La superficie verrà lisciata con fratazzo di acciaio così da avere pareti perfettamente piane nelle quali non sarà tollerata la benché minima imperfezione. Ove lo stucco debba colorarsi, nella malta verranno stemperati i colori prescelti dalla Direzione dei Lavori.

Intonaco a stucco lucido - Verrà preparato con lo stesso procedimento dello stucco semplice; l'abbozzo deve essere preparato con maggiore diligenza e deve essere di uniforme grossezza ed assolutamente privo di fenditure. Spianato lo stucco, prima che esso sia asciutto, si bagna con acqua in cui sia sciolto del sapone bianco e quindi si comprime e si tira a lucido prima con una lama fredda e poi con una calda fino, alla lucidatura, evitando qualsiasi macchia, la quale sarà sempre da attribuire a cattiva esecuzione del lavoro.

Terminata l'operazione si bagna lo stucco con la medesima soluzione saponacea, lisciandolo con pannolino.

Rabbocature

Le rabbocature che occorressero su muri vecchi o comunque non eseguiti con faccia vista in malta o sui muri a secco saranno formate con malta di calce.

Prima dell'applicazione della malta, le connessioni saranno diligentemente ripulite, fino a conveniente profondità, lavate con acqua abbondante e quindi riscagliate e profilate con apposito ferro.

Decorazioni a cemento

Le decorazioni a cemento delle porte e delle finestre e quelle parti ornate dalle cornici, davanzali, pannelli, ecc. verranno eseguite in conformità dei particolari architettonici forniti dalla Direzione dei Lavori. Le parti più sporgenti dal piano della facciata ed i davanzali saranno formati con speciali pezzi prefabbricati di conglomerato cementizio gettato in apposite forme all'uopo predisposte a cura e spese dell'Appaltatore, e saranno opportunamente ancorati alle murature. Per le decorazioni in genere, siano queste da eseguirsi a stucco, in cemento o in pietra, l'Appaltatore è tenuto ad approntare il relativo modello in gesso al naturale, a richiesta della Direzione dei Lavori.

Interventi di conservazione

Gli interventi di conservazione, sugli intonaci e sulle decorazioni saranno sempre finalizzati alla massima tutela della loro integrità fisico-materica. Prima di procedere nei lavori previsti dal progetto, dovranno essere chiaramente individuate le cause del degrado effettuando anche, se necessario, dei saggi sempre sotto il controllo della Direzione dei Lavori.

L'Appaltatore dovrà evitare demolizioni, rimozioni e dismissioni tranne quando espressamente ordinato dalla Direzione dei Lavori e solo ed esclusivamente quando gli intonaci risultino irreversibilmente alterati e degradati, evidenziando evidenti fenomeni di sfarinamento e distacco.

Nel caso in cui si intenda procedere con la rimozione totale delle parti distaccate, queste dovranno essere rimosse estendendo questa operazione fino alle zone circostanti saldamente ancorate ed in condizioni tali da poter garantire, nel tempo, la loro adesione al supporto.

Le operazioni di pulizia che dovranno, comunque precedere ogni tipo di intervento, saranno eseguite con pennelli asciutti, cannule di aspirazione e bagnatura delle parti esposte prima di eseguire i lavori sopra indicati.

Nel caso di intonaci correnti, in cui è possibile rimuovere le parti distaccate, i lavori di ripristino o manutenzione, saranno eseguiti con la formazione di malte, il più possibile omogenee a quelle preesistenti.

L'utilizzo di una coltella di ripristino degli strati mancanti è consentito solo nei casi in cui il livellamento con gli intonaci esistenti in buone condizioni è raggiungibile con spessori ridotti (2-3 mm.), ferma restando la verifica delle condizioni del supporto e degli altri strati di intonaco presenti.

Per quanto riguarda gli intonaci di qualità e pregio tali da non consentire la rimozione delle parti distaccate si dovrà procedere con delle iniezioni di soluzioni adesive idonee a tale scopo oppure, fissando nuovamente al supporto le parti in via di distacco con delle spennellature di soluzione adesiva, previa pulizia accurata delle zone d'intervento.

Movimenti e trasporti - All'Appaltatore potrà essere richiesto di rimuovere gli apparati decorativi per trasportarli presso laboratori specializzati. Questo genere di operazioni richiederà l'intervento di ditte specializzate.

Rimozione di frammenti e loro catalogazione - Alcune lavorazioni relative alla rimozione di depositi incoerenti e coerenti potranno risultare necessarie e indispensabili complessivamente o singolarmente per la corretta esecuzione dell'intervento di restauro. La decisione di eseguire o meno ciascuna di esse rientra nei compiti della Direzione dei Lavori che terrà conto dello specifico stato di conservazione del manufatto che si sottopone a restauro. Le rimozioni dovranno consentire, oltre al raggiungimento della propria finalità intrinseca, anche una ricognizione puntuale delle zone sulle quali si ritenga necessario intervenire con operazioni finalizzate a preconsolidare e proteggere le superfici in previsione delle successive fasi di pulitura e restauro.

Altro onere per l'Appaltatore sarà costituito dall'inventario e all'archiviazione dei frammenti e degli elementi rimossi che dovranno essere conservati. La valutazione di queste opere, se non comprese nella perizia di spesa, avverrà caso per caso esaminando la tipologia, la quantità e le difficoltà tecniche di rimozione dei frammenti o degli elementi in oggetto.

Restauro di decorazioni

Prima, di procedere a qualsiasi intervento di conservazione sarà indispensabile effettuare una complessiva verifica preliminare dello stato materico, statico e patologico dei manufatti (indagine visiva, chimica e petrografica). Il quadro patologico andrà restituito tramite specifica mappatura in grado di identificare, soluzioni di continuità presenti, distacchi, fessurazioni, lesioni, deformazioni, croste superficiali.

Si procederà successivamente con cicli di pulitura consolidamento e protezione. Se non è prescritto negli elaborati saranno da evitare operazioni di integrazione, sostituzione e rifacimento di tutte le porzioni mancanti o totalmente compromesse finalizzate alla completa restituzione dell'aspetto cosiddetto "originale". Eventuali integrazioni saranno funzionali alla conservazione del manufatto ed alla eventuale complessiva leggibilità.

Pulitura - Andrà eseguita utilizzando spazzole morbide, gomme, bisturi, aspiratori di polveri, acqua distillata e spugne. In alcuni casi potrà essere impiegata la pulitura di tipo fisico per mezzo di sistemi laser. Eventuali

depositi carboniosi, efflorescenze saline, croste scure andranno eliminate con impacchi a base di carbonato di ammonio e idrossido di bario.

Consolidamento - Crepe e fessurazioni andranno riprese secondo l'entità (estensione e profondità). Si potranno impiegare impasti a base di leganti idraulici e di inerti selezionati di resine acriliche, resine epossidiche bicomponenti, malte tradizionali in grassello di calce. Distacchi e sacche tra crosta e malta o tra malta e supporto verranno consolidati tramite iniezioni impiegando le malte prescritte a base di leganti idraulici e inerti selezionati. In alternativa si potranno utilizzare consolidanti chimici o ricorrere all'ancoraggio strutturale utilizzando barrette in PVC, vetroresina, ottone filettato o ancorando l'armatura del pezzo a sistemi di gancio-tirante, sempre dopo l'approvazione della Direzione dei Lavori o se prescritto negli elaborati di progetto. Eventuali forme distaccate rilevate in situ potranno essere posizionate previo loro consolidamento da eseguirsi per iniezione o per impacco. Potranno essere impiegate resine acriliche caricate con silice micronizzata, malte antiritiro da iniezione composte da leganti idraulici e inerti selezionati, resine epossidiche bicomponenti, malte epossidiche bicomponenti. Il riancoraggio potrà essere garantito mediante l'utilizzo di microbarre in PVC, titanio, acciaio di diametri vari (4-6-8 mm), piuttosto che ancorette in ottone filettato fissate con resine. Per il miglior aggancio si sceglieranno spine di innesto di forma e numero diversificato.

Protezione - La protezione finale delle decorazioni potrà effettuarsi tramite applicazione di prodotti diversificati in base al tipo di degrado generale ed all'esposizione. Per manufatti ben conservati e non direttamente esposti ad agenti atmosferici, si potranno applicare scialbi all'acquarello o pigmenti in polvere (eventualmente utili a ridurre l'interferenza visiva nel caso di manufatti monocromi, policromi o dorati), cere microcristalline. Per stucchi non conservati bene e non esposti a forte umidità si potranno applicare resine acriliche in soluzione; per manufatti esposti e facilmente aggredibili da acque meteoriche ed umidità si potranno utilizzare idrorepellenti silossanici. In questi ultimi due casi, prima della protezione finale si potranno effettuare scialbature con pigmenti in polvere.

Stuccature e trattamento delle lacune

Gli impasti utilizzabili per le stuccature dovranno essere simili ai preparati da iniettare nelle zone distaccate. L'Appaltatore dovrà scegliere aggregati che non contrastino eccessivamente, per colore e granulometria con l'aspetto della malta esistente; egli dovrà rendere spalmabile l'impasto a spatola diminuendo la quantità di acqua o aggiungendo della silice micronizzata e dovrà evitare di usare malte di sola calce aerea e sabbia, che possono dar luogo, sulle parti limitrofe, ad aloni biancastri dovuti alla migrazione di carbonato di calcio.

L'Appaltatore potrà utilizzare un impasto di grassello di calce e di polvere di marmo o di cocciopesto, opportunamente additivati. Se le fessure sono profonde si dovrà procedere al riempimento dapprima con uno stucco di malta idraulica (formato da grassello di calce con aggregati grossolani di cocciopesto o pozzolana), per rifinire poi la parte superficiale con un impasto più fine. Per lesioni strutturali si potranno utilizzare, solo dietro specifica autorizzazione della Direzione dei Lavori, miscele a base di malte epossidiche, che tuttavia possiedono un modulo elastico molto alto e presentano una scarsa resistenza all'azione dei raggi ultravioletti; non sarà consentita la loro applicazione in superficie, ma solo ed esclusivamente per stuccature profonde in qualità di adesivi strutturali. Per le zone dove sono presenti delle lacune, l'Appaltatore potrà intervenire, conformemente alle prescrizioni di progetto o alle indicazioni della Direzione dei Lavori, con le seguenti metodologie conservative: una tesa alla ricostituzione dell'omogeneità e della continuità della superficie intonacata, l'altra mirata a mantenere la disomogeneità dell'elemento.

Nel primo caso si applicherà un intonaco compatibile con il materiale esistente in modo da ricostituire non tanto un'omogeneità estetica della facciata, quanto la continuità prestazionale del rivestimento. Nel secondo caso, per sottolineare la discontinuità dei materiali si applicheranno i rappezzati in leggero sottosquadro, in modo da differenziarli ulteriormente e da renderli immediatamente leggibili. La muratura dovrà essere trattata in modo da recuperare il grado di protezione di cui è stata privata dalla caduta del rivestimento provvedendo alla sigillatura dei bordi delle zone intonacate in modo da evitare infiltrazioni d'acqua e la formazione di depositi inquinanti.

Alle malte da impiegare per la realizzazione dei rappezzati sarà richiesta la compatibilità dei componenti, soprattutto per quanto riguarda il comportamento rispetto alle variazioni di temperatura, di umidità e di permeabilità all'acqua ed ai vapori.

9.16.1 Intonaci armati

L'intonaco armato è una soluzione per il consolidamento di facciate e pareti interne di edifici che necessitano di mirati interventi contenitivi.

Se prevista in progetto e/o indicata dalla Direzione Lavori, l'armatura, chiamata "rete porta-intonaco", deve garantire al materiale applicato un'elevata resistenza meccanica e migliorare la stabilità e l'aderenza al substrato nel rispetto delle esigenze di sicurezza e di rischio sismico.

Il consolidamento di murature di mattoni o pietrame in elevazione di qualsiasi spessore mediante l'applicazione di intonaco o betoncino armato, si realizzerà secondo le modalità di seguito specificate:

- rimozione completa dell'intonaco esistente con pulizia di tutta la superficie muraria su cui intervenire;
- scrostatura e scalfitura della malta dagli interstizi dei giunti, con pulizia accurata finale delle superfici murarie interessate dalle opere di consolidamento o ripristino;
- esecuzione dei perfori di diametro \$MANUAL\$ mm eseguiti con trapano a sola rotazione (evitando la percussione) per l'alloggiamento delle armature e di profondità pari almeno a metà dello spessore della muratura, per applicazione dell'intonaco su una sola faccia della parete o passanti per applicazione su entrambe le due facce. Le perforazioni, almeno 9 per metro quadrato di superficie trattata, devono avere disposizione tale da realizzare una maglia regolare con opportuno sfalsamento e devono essere inclinate di circa 20° in modo da facilitare il colaggio della boiaccia;
- pulizia del foro con aria compressa;
- iniezione nel foro di malta fluida da inghisaggio o con adesivo epossidico bicomponente e posa di barre di armatura ad aderenza migliorata di diametro \$MANUAL\$ mm in acciaio inox sporgenti dalla muratura per almeno 10 cm;
- applicazione della rete porta-intonaco elettrosaldata in acciaio B450C (ovvero in fibra di vetro GFRP) diametro \$MANUAL\$ mm maglia \$MANUAL\$ cm (sovrapposizione minima tra i fogli: 2 maglie) mediante impiego di distanziatori in plastica (spessore 1 cm) e legatura alle barre precedentemente ammorsate che verranno ripiegate a 90°, ovvero attraverso l'applicazione del primo strato di malta fino alla testa dei monconi, il fissaggio della rete e la posa del successivo strato fino allo spessore prefissato. La malta strutturale dovrà comunque ricoprire la rete monconata al supporto con uno spessore di copriferro minimo di 2 cm.

Nella lavorazione sono comprese le legature, gli sfridi e le piegature, mentre le reti porta-intonaco saranno scelte in funzione della linearità della muratura e delle quantità di vani presenti, costituite da fogli di diametro \$MANUAL\$ con maglia \$MANUAL\$.

Le barre saranno legate con filo di ferro ricotto o saldate alle maglie della rete porta-intonaco in corrispondenza degli incroci e risvoltanti su questa per almeno 10-15 cm.

L'applicazione dell'intonaco strutturale avverrà mediante applicazione manuale o a spruzzo di cls e prosecuzione dell'intonacatura della parete con intonaco non armato.

L'impasto della miscela con acqua sarà prodotto in modo da ottenere un impasto fluido senza impiego di qualunque tipo di calci idrauliche. L'applicazione sulla parete muraria dell'impasto ottenuto dovrà avere uno spessore minimo di 4 cm fino a raggiungere quello di progetto e tirato a riga.

La rifinitura sarà eseguita quindi a frattazzo per l'applicazione della velatura di finitura.

Art. 9.17 LAVORI DI FONDAZIONE

Lavori preliminari

L'Appaltatore, prima di dare inizio ai lavori, dovrà innanzitutto verificare la consistenza delle strutture di fondazione oltre alla natura del terreno su cui gravano. Dovrà successivamente eseguire scavi verticali a pozzo in aderenza alle murature perimetrali. Salvo particolari disposizioni della Direzione dei Lavori dovranno avere dimensioni tali (almeno 120-150 cm) da permettere lo scavo a mano e un'agevole estrazione del materiale di risulta.

Se il manufatto si presenterà gravemente compromesso, previa specifica indicazione della Direzione dei Lavori, sarà necessario prima d'intervenire con qualsiasi tipo di intervento, procedere ad operazioni di preconsolidamento mediante iniezione di cemento o parziali ricostruzioni della tessitura muraria e di fondazione.

Gli scavi si eseguiranno sino al piano di posa delle fondazioni e dovranno essere opportunamente sbadacchiati in relazione alla natura e composizione del terreno e alla profondità raggiunta, seguendo le indicazioni fornite dalla Direzione dei Lavori.

Effettuato lo scavo sarà possibile analizzare le caratteristiche costruttive del manufatto e delle sue fondazioni, l'utilizzo dei vari materiali e la loro natura oltre a permettere il rilievo delle dimensioni e dello stato conservativo delle fondazioni stesse. Informazioni utili si potranno ricavare sulla natura del terreno utilizzando opportuni mezzi di indagine utilizzando tecniche di trivellazione e carotaggio. La profondità di indagine sarà rapportata al carico ed alla larghezza delle fondazioni in modo da accertare se l'eventuale cedimento sia da rapportare

alla resistenza a compressione dello strato superficiale, dalla consistenza degli strati sottostanti, dalla subsidenza del terreno, dalla presenza di falde freatiche o da altre cause ancora. I risultati forniti dall'esame dei campioni potranno essere integrati mediante l'esecuzione di indagini geofisiche entro le perforazioni (carotaggio sonico, misura diretta di velocità tra coppie di fori). In casi particolari sarà possibile utilizzare metodi geofisici di superficie (sismica a rifrazione, sondaggi elettrici, radar) senza l'esecuzione di scavi e perforazioni, per la eventuale ricerca di sottomurazioni, platee, plinti, ecc.

I saggi e le eventuali indagini geognostiche dovranno essere condotte nei modi stabiliti dalle norme vigenti e con le modalità contenute nelle «Raccomandazioni sulla programmazione e l'esecuzione delle indagini geotecniche» redatte dall'Associazione Geotecnica Italiana (A.G.I. 1977).

Gli oneri relativi alle indagini ed alle prove da effettuarsi sui terreni e sui manufatti sono a totale carico dell'Appaltatore.

Sondaggi meccanici e prelievo campioni

È spesso opportuno verificare la natura e le caratteristiche dei terreni che in varie occasioni possono essere responsabili dello stato di degrado della struttura di fondazione.

Per tali indagini si utilizzano di preferenza sondaggi a rotazione con carotaggio continuo. I fori eseguiti permettono il prelievo di campioni indisturbati rappresentativi dei diversi strati di terreno, in modo da fornire una accurata descrizione dei terreni. Gli stessi fori possono essere utilizzati per la esecuzione di indagini geotecniche e geofisiche, nonché per l'installazione di strumentazione geotecnica atta a controllare il comportamento deformativo dei terreni di fondazione e le eventuali variazioni dei livelli di falda.

Indagini geotecniche e geofisiche

Le indagini di tipo geotecnico risultano utili per la valutazione dei parametri che definiscono il comportamento dei terreni di fondazione in particolar modo dal punto di vista della resistenza al taglio, della deformabilità e dello stato tensionale.

I fori di sondaggio sono in primo luogo utili per effettuare prove in situ per caratterizzare il terreno nello stato in cui si trova in natura.

Le prove da effettuarsi saranno da scegliersi tra quelle di seguito elencate in relazione alla natura dei terreni ed al problema geotecnico da affrontare:

- prove penetrometriche statiche;
- prove penetrometriche dinamiche;
- prove scissometriche;
- prove pressiometriche;
- prove di permeabilità.

Su campioni indisturbati prelevati nel corso dei sondaggi si possono eseguire prove di laboratorio da definirsi in relazione alla natura dei terreni e al problema geotecnico da affrontare:

- prove di classificazione;
- prove di consolidazione edometrica;
- prove di permeabilità;
- prove di compattazione;
- prove triassiali;
- prove dinamiche.

Nelle perforazioni eseguite si potranno eseguire rilievi geofisici a completamento degli studi sulle caratteristiche dei terreni. Tali misure sono:

- carotaggio sonico, eseguito mediante speciale sonda, provvista alle due estremità di emettitore e ricevitore, in grado di eseguire una serie continua di misure di velocità sonica lungo l'asse del foro;
- misure di cross-hole, consistono nella misura della velocità di propagazione delle onde elastiche longitudinali e trasversali fra due coppie di fori paralleli.

Art. 9.18

MESSA A DIMORA DELLE PIANTE

9.18.1 - Messa a Dimora delle Piante

Il periodo per la messa a dimora delle piante va stabilita in base alle specie vegetali impiegate, ai fattori climatici locali e alle condizioni di umidità del terreno; in linea generale deve corrispondere al periodo di riposo vegetativo, dalla fine dell'autunno all'inizio della primavera, sono da evitare i periodi di gelo.

Le piante fornite in contenitore si possono posare in qualsiasi periodo dell'anno, escludendo i mesi più caldi, in questo caso occorre prevedere le necessarie irrigazioni ed ombreggiamenti.

Le piante fornite in zolla o radice nuda andranno messe a dimora esclusivamente nel periodo di riposo

vegetativo (dal mese di ottobre a quello di marzo circa). Alcune specie sempreverdi si possono piantare anche nella fase di riposo vegetativo estivo.

Qualche giorno prima della messa a dimora degli alberi, l'Appaltatore dovrà preparare le buche che dovranno essere almeno 1,5 volte le dimensioni del pane di terra da contenere.

Nello scavo della buca si dovrà fare attenzione a non costipare il terreno circostante le pareti o il fondo della stessa buca, in particolare dopo l'uso di trivelle occorrerà smuovere il terreno sulle pareti e sul fondo della buca per evitare l'effetto vaso.

Alcuni giorni prima della piantagione, l'Appaltatore dovrà procedere al riempimento parziale della buca con terra e torba, predisponendo in modo che le piante poggino la zolla su uno strato idoneo di miscuglio terra-torba ben assestato.

Prima della messa a dimora degli alberi occorrerà procedere ad una concimazione localizzata sul fondo della buca evitando il contatto diretto con la zolla.

Nel caso in cui il progetto o la Direzione dei Lavori prevedano l'uso di micorrize o biostimolanti questi dovranno essere messi a contatto diretto con le radici, in modo uniforme.

Per le piante erbacee invece le buche andranno preparate al momento della piantagione in base al diametro del vaso delle piante da mettere a dimora.

Durante lo scavo della buca il terreno agrario deve essere separato e posto successivamente in prossimità delle radici, il terreno in esubero e l'eventuale materiale estratto non idoneo, a giudizio della Direzione dei Lavori, dovrà essere allontanato dal cantiere a cura e a spese dell'Appaltatore e sostituito con terreno adatto.

Durante lo scavo, l'Appaltatore si dovrà assicurare che le radici non vengano a trovarsi in una zona di ristagno idrico, nel qual caso, si dovrà predisporre un adeguato drenaggio posando uno strato di materiale drenante sul fondo della buca; se la Direzione dei Lavori lo riterrà opportuno, l'Appaltatore dovrà predisporre ulteriori soluzioni tecniche al problema.

Nel caso le buche debbano essere realizzate sopra un preesistente tappeto erboso, si dovranno adottare tutte le tecniche più idonee per non danneggiarlo. In questo caso il terreno di scavo andrà appoggiato su teli per facilitarne la completa raccolta.

La messa a dimora degli alberi si dovrà eseguire con i mezzi idonei in relazione alle dimensioni della pianta, facendo particolare attenzione che il colletto si venga a trovare a livello del terreno anche dopo l'assestamento dello stesso, le piante cresciute da talea devono essere piantate 5 cm più profonde della quota che avevano in vivaio.

L'imballo della zolla, costituito da materiale degradabile, dovrà essere tagliato vicino al colletto e aperto sui fianchi senza rimuoverlo, verrà invece asportato tutto il materiale di imballaggio non biodegradabile (vasi in plastica, terra cotta, ecc.) il quale dovrà essere allontanato dal cantiere.

Le piante dovranno essere collocate ed orientate in maniera tale da ottenere il migliore risultato tecnico ed estetico ai fini del progetto. Gli esemplari andranno orientati con la medesima esposizione che avevano in vivaio.

Dopo il riempimento della buca, è importante compattare e livellare il terreno e subito irrigare, al fine di facilitarne l'ulteriore assestamento e la sua più completa adesione alle radici e alla zolla, nonché la ripresa della pianta.

Nel caso non vi sia un sistema di irrigazione automatico o sotterraneo, al termine del riempimento della buca si dovrà creare una conca attorno agli alberi per trattenere l'acqua. Quest'ultima sarà portata immediatamente dopo l'impianto in quantità abbondante, fino a quando il terreno non riuscirà più ad assorbirne.

Al termine della messa a dimora delle piante, andranno rimosse tutte le legature, asportando i legacci o le reti che andranno portate in pubblica discarica.

Dopo di ché, se necessario, si dovrà procedere con la potatura di trapianto. Si dovranno asportare i rami che si presentino eventualmente danneggiati o secchi. Per le sole piante fornite a radice nuda o in zolla che non siano state preparate adeguatamente in vivaio, su richiesta della Direzione dei Lavori, si dovrà procedere ad un intervento di sfoltimento per ridurre la massa evapotraspirante, nel rispetto del portamento e delle caratteristiche delle singole specie. Non si dovrà comunque procedere alla potatura delle piante resinose, su queste si potranno eliminare solo i rami danneggiati o secchi.

9.18.2 - Alberi ed Arbusti Sempreverdi

Gli alberi e gli arbusti sempreverdi dovranno essere forniti esclusivamente con zolla o in contenitore ed essere messi a dimora preferibilmente nei mesi di aprile ed ottobre.

Le procedure da seguire per la piantagione di queste piante sono analoghe a quelle riportate all'inizio dell'articolo relativo alla messa a dimora delle piante.

Le piante sempreverdi e resinose non devono essere potate; saranno eliminati, salvo diverse specifiche indicazioni della Direzione dei Lavori, soltanto i rami secchi, spezzati o danneggiati.

Fatta eccezione per le conifere sempreverdi, in caso di necessità, è possibile anche per queste piante fare

ricorso all'uso di antitraspiranti.

9.18.3 - Messa a Dimora delle Piante Tappezzanti, delle Erbacee Perenni ed Annuali e delle Piante Rampicanti, Sarmentose e Ricadenti

Le piante tappezzanti, erbacee perenni, rampicanti, sarmentose e ricadenti sono accomunate per la medesima tipologia di messa a dimora, che deve essere effettuata in buche preparate al momento, in rapporto al diametro dei contenitori dei singoli esemplari, previa lavorazione del terreno.

Se le piante vengono fornite in contenitori di materiale deperibile (torba, pasta di cellulosa compressa, ecc.) potranno essere messe a dimora con tutto il vaso.

In ogni caso le buche dovranno essere poi colmate con terra di coltivo mista a fertilizzanti e ben pressata intorno alle radici, successivamente, potrà essere impiegato uno strato di pacciamatura.

Le specie erbacee che verranno utilizzate per il consolidamento dunale verranno raccolte in loco seguendo le indicazioni della Direzione dei Lavori che individuerà le singole aree dove reperire il materiale vegetale, il metodo di prelievo, le quantità ed il periodo di raccolta e di impianto.

Le disposizioni specifiche per la messa a dimora di piante rampicanti, sarmentose e ricadenti, qualora non contemplate o descritte con sufficiente chiarezza in progetto, andranno concordate con la Direzione dei Lavori, comunque vanno legati i getti, ove necessario, alle apposite strutture di sostegno in modo da guidarne lo sviluppo per ottenere i migliori risultati in relazione agli scopi della sistemazione, eseguendo pure la copertura del terreno con idonea pacciamatura al fine di evitare la crescita di erbe spontanee.

Art. 9.19

MURATURE E STRUTTURE VERTICALI - LAVORI DI CONSERVAZIONE E CONSOLIDAMENTO

9.19.1) Generalità

Le tecniche di intervento da utilizzare per la conservazione degli edifici dovranno tenere conto delle loro peculiarità storiche, artistiche, architettoniche e distributive; sarà buona norma privilegiare l'uso di tecniche edilizie che si riallacciano alla tradizione costruttiva riscontrabile nel manufatto oggetto dell'intervento. Bisognerà evitare, soprattutto in presenza di decorazioni parietali, interventi traumatici e lesivi dell'originale continuità strutturale e l'utilizzo di materiali diversi da quelli impiegati dall'antica tecnica costruttiva. Qualsiasi intervento dovrà essere eseguito - dopo avere effettuato le eventuali analisi necessarie ad individuare le caratteristiche dei materiali presenti - ricorrendo il più possibile a materiali e tecniche compatibili con quelli da conservare. Il ricorso a materiali analoghi agli originali, infatti, consente una più sicura integrazione dei nuovi elementi con il manufatto antico ed, inoltre, evita che si possa creare una discontinuità nelle resistenze fisiche chimiche e meccaniche.

I lavori di consolidamento potranno essere effettuati ricorrendo alle più svariate tecniche anche specialistiche e ad alto livello tecnologico purché queste metodologie, a discrezione della Direzione dei Lavori, vengano giudicate compatibili con la natura delle strutture antiche e siano chiaramente riconoscibili e distinguibili alla muratura originaria. Per quanto possibile tali lavori dovranno essere eseguiti in modo da garantire la reversibilità dell'intervento.

9.19.2) Sarcitura delle murature mediante parziale sostituzione del materiale. Tecnica del "cuci e scuci"

Tale intervento si effettua in presenza di murature lesionate o degradate, ma limitatamente a zone circoscrivibili e quando tecniche differenti non siano applicabili. L'obiettivo di questa lavorazione dovrà essere quello di ripristinare l'originaria continuità strutturale degli elementi murari degradati mediante la graduale sostituzione degli stessi senza interrompere, nel corso dei lavori, la funzionalità statica della muratura. L'Appaltatore, quindi, provvederà, delimitata la parte di muratura da sostituire, ad individuare le zone dei successivi interventi che dovranno essere alternati in modo da potere sempre disporre di un quantitativo sufficiente di muratura resistente. Aprirà una breccia nella prima zona d'intervento ricostruendo la porzione demolita con muratura di mattoni pieni (o della natura stabilita dagli elaborati di progetto) e malta magra di cemento o di calce idraulica, ammorsando da una parte la nuova struttura con la vecchia muratura resistente e dall'altra parte lasciando le ammorsature libere di ricevere la successiva muratura di sostituzione. Dovrà, in seguito, inserire a forza fra la nuova muratura e la sovrastante vecchia muratura, dei cunei di legno da sostituire, solo a ritiro avvenuto, con mattoni e malta fluida fino a rifiuto. Queste operazioni andranno ripetute per tutte le zone d'intervento.

9.19.3) Fissaggio dei paramenti originari

In presenza di porzioni superstiti di paramenti antichi aderenti alla muratura, sia essa costituita da laterizi, tufi, calcari, e comunque realizzata (opera reticolata, incerta, listata, quasi reticolata, mista, ecc.), l'Appaltatore dovrà far pulire accuratamente la superficie e rimuovere ogni sostanza estranea. Procederà, quindi,

all'estrazione degli elementi smossi provvedendo alla loro pulizia e lavaggio ed alla preparazione dei piani di posa con una malta analoga all'originale, additivata con agenti chimici solo dietro espressa previsione progettuale. Eseguirà in seguito, la ricollocazione in opera degli elementi rimossi e la chiusura "sottosquadro" dei giunti mediante la stessa malta, avendo cura di sigillare le superfici d'attacco tra paramento e nucleo con malte preparate in modo idoneo. Se i paramenti dovessero risultare distaccati dal nucleo murario, l'Appaltatore dovrà procedere, come descritto precedentemente, ripristinando la continuità strutturale tra paramento e nucleo mediante iniezioni o colaggi di miscele fluide di malta a base di latte di calce e pozzolana vagliata e ventilata o altre mescole indicate in progetto. In presenza di piccole lacune o mancanze limitate a pochi elementi si potrà provvedere all'integrazione con materiale antico di recupero. Qualora si dovesse procedere alla ricostruzione di paramenti analoghi a quelli originali, detti paramenti verranno realizzati con materiali applicati in modo da distinguere la nuova esecuzione (sottosquadro, sopra quadro, inserimento di lamine di piombo, trattamento della superficie all'antica).

9.19.4) Sigillatura delle teste dei muri

Per una buona conservazione delle strutture murarie, si dovrà prevedere la formazione di un volume di "sacrificio" sulla cresta delle murature. Tale volume si diversificherà a seconda del tipo, dello spessore e della natura della muratura. L'esecuzione di tale volume dovrà chiaramente distinguersi dalle strutture originarie pur accordandosi con esse. L'Appaltatore provvederà alla risarcitura, al consolidamento ed alla limitata ricostruzione della struttura per la rettifica e l'integrazione delle lacune secondo i modi indicati per i nuclei e paramenti; quindi, procederà alla realizzazione di uno strato di conglomerato capace di sigillare e smaltire l'acqua piovana. Tale strato dovrà, in genere, essere eseguito armonizzando l'inerte, la pezzatura e la sagoma con l'originaria muratura sottostante mediante "bauletti" realizzati in "cocciopesto", malta bastarda e scaglie di mattoni, ecc. Si potranno additivare le malte con prodotti di sintesi chimica solo dietro autorizzazione della Direzione dei Lavori.

9.19.5) Ristilatura dei giunti di malta

I lavori conservativi su murature in genere, nella gran parte dei casi, riguardano in maniera piuttosto evidente i giunti di malta di allettamento tra i singoli manufatti. Si dovranno pertanto effettuare analisi mirate, sulla composizione chimico-fisica dei manufatti e delle malte di allettamento, per determinarne la natura, la provenienza e la granulometria. La prima operazione di intervento riguarderà l'eliminazione puntuale dei giunti di malta incompatibili, giunti cioè realizzati con malte troppo crude (cementizie), incompatibili con il paramento, in grado di creare col tempo stress meccanici evidenti. L'operazione dovrà avvenire con la massima cura, utilizzando scalpelli di piccole dimensioni ed evitando accuratamente di intaccare il manufatto originale. Seguirà un intervento di pulitura utilizzando pennelli a setole morbide e bidone aspiratutto. Previa abbondante bagnatura con acqua deionizzata, si effettuerà la stilatura dei giunti di malta tramite primo arriccio in malta di calce idraulica esente da sali solubili e sabbia vagliata (rapporto legante inerte 1:2). L'arriccio sarà da effettuarsi utilizzando piccole spatole evitando con cura di intaccare le superfici non interessate (sia con la malta sia con le spatole), si potranno eventualmente proteggere le superfici al contorno utilizzando nastro in carta da carrozziere.

La stilatura di finitura dovrà essere effettuata con grassello di calce e sabbia vagliata che potrà essere integrata con polveri di coccio, marmo o simili con un rapporto legante inerti di 1:3; la pulizia finale e la regolarizzazione saranno effettuate con un passaggio di spugna imbevuta di acqua deionizzata.

9.19.6) Parziale ripristino di murature

Qualora sia necessario intervenire su pareti in muratura solo parzialmente danneggiate le opere di rifacitura interesseranno soltanto le parti staticamente compromesse. Gli interventi andranno eseguiti per zone limitate ed alternate con parti di muratura in buone condizioni per non alterare eccessivamente l'equilibrio statico della struttura.

Le prime opere riguarderanno la demolizione controllata di una delle zone da rimuovere; dopo la rimozione del materiale di risulta, si procederà alla ricostituzione della muratura con mattoni pieni e malta grassa di cemento avendo cura di procedere ad un efficace ammorsamento delle parti di ripristino in quelle esistenti. Ultimati questo tipo di lavori si procederà, dopo 2-3 giorni di maturazione della malta, al riempimento fino a rifiuto di tutti gli spazi di contatto tra vecchia e nuova muratura.

9.19.7) Interventi di protezione su murature esposte

Su parti di muratura o superfici esterne particolarmente soggette ad usura da agenti atmosferici si dovrà intervenire con opere di protezione da realizzare con strati di malta disposti sulle teste dei mattoni interessati a totale o parziale copertura delle superfici esposte. Tali interventi dovranno comunque raccordarsi in modo adeguato con la struttura preesistente senza creare differenze di spessori, incongruenze nell'uso dei materiali e difformità non compatibili con le caratteristiche dell'insieme della struttura.

La migliore rispondenza alle necessità di durata e resistenza di questi interventi protettivi potrà essere ottenuta con l'impiego di additivi appropriati alle diverse situazioni e che andranno aggiunti negli impasti delle malte da utilizzare.

9.19.8) Consolidamento mediante iniezioni a base di miscele leganti

Gli interventi di consolidamento di una muratura con iniezioni a base di miscele leganti saranno realizzati nel caso si verificassero le seguenti condizioni:

1. le prove preliminari sulle sottostrutture o le fondazioni delle pareti in muratura abbiano avuto buon esito confermando la solidità di tali parti;
2. l'indebolimento della muratura, nella parte in elevazione, sia dovuto principalmente alla presenza di cavità o vuoti dovuti allo sgretolamento della malta.

I lavori dovranno essere preceduti da una serie di analisi necessarie a stabilire la composizione chimico-fisica delle murature stesse e dei vari componenti (blocchi, mattoni, pietre e malte) oltre alla localizzazione dei vuoti eventualmente presenti ed alla definizione della loro entità.

I punti su cui praticare i fori (in genere 2 o 3 ogni m²) verranno scelti dalla Direzione dei Lavori in base alla distribuzione delle fessure ed al tipo di struttura.

Nell'esecuzione dei fori si dovranno utilizzare modalità diverse in funzione del tipo di muratura da trattare: per le murature in pietrame i fori saranno eseguiti in corrispondenza dei giunti di malta e ad una distanza reciproca di 70 cm, nel caso di murature in mattoni la distanza tra i fori non dovrà superare i 50 cm.

Per agevolare la diffusione della miscela, l'Appaltatore dovrà praticare dei fori profondi quanto la metà dello spessore del muro. Se lo spessore risulterà inferiore a 70 cm, le iniezioni verranno effettuate su una sola faccia della struttura; per spessori superiori si dovranno eseguire fori su entrambe le facce del muro da consolidare, se risultasse impossibile iniettare su entrambi i lati, si dovrà perforare la muratura da un solo lato fino a raggiungere i 2/3 della profondità del muro.

Se la muratura sarà in mattoni pieni, per distribuire meglio la miscela e per interessare i diversi strati orizzontali di malta, andranno praticate perforazioni inclinate di almeno 45 gradi verso il basso fino a raggiungere una profondità di 30-40 cm.

Prima delle iniezioni di malta si dovranno effettuare un prelavaggio per la rimozione dei depositi terrosi dalla muratura in genere e dai fori in particolare, ed un lavaggio con acqua pura che precederà le operazioni di rinzafo delle lesioni superficiali e le iniezioni di malta nei fori predisposti. La miscela da iniettare sarà di tipo cementizio o epossidico, verrà immessa nei fori a pressione variabile ed avrà una composizione formulata in funzione delle condizioni dei materiali e delle specifiche condizioni della muratura, prevedendo, se necessario, anche parziali rinforzi realizzati con piccole armature da inserire nei fori. Nel caso del tipo cementizio l'impasto potrà essere formato da una parte di cemento ed una parte di acqua (un quintale di cemento per 100 litri d'acqua) oppure miscele con sabbie molto fini ed additivi plastificanti per ottenere una corretta fluidità necessaria alla penetrazione capillare della miscela.

Gli impasti potranno essere realizzati anche con resine epossidiche la cui applicazione verrà preceduta da trattamenti dei fori con solventi per saturare le superfici di contatto e consentire all'impasto di polimerizzare in modo omogeneo con il solvente già diffuso prima dell'iniezione.

Le iniezioni dovranno essere eseguite a bassa pressione e con strumenti di lettura dei valori di esercizio per poter verificare costantemente la correttezza delle varie operazioni; all'interno di ciascun foro verrà introdotto un tubicino per la verifica del livello di riempimento del foro stesso che faciliterà, con la fuoriuscita della malta, l'individuazione dell'avvenuto riempimento. All'indurimento della miscela, gli ugelli andranno rimossi e i fori creati dalla loro rimozione dovrà essere sigillato con lo stesso tipo di malta utilizzato per le iniezioni. Negli edifici a diversi piani, le iniezioni dovranno essere praticate a partire dal piano più basso.

Sarà tassativamente vietato procedere alla demolizione di eventuali intonaci o stucchi che dovranno, comunque, essere ripristinati prima dell'effettuazione delle iniezioni.

9.19.9) Consolidamento con cerchiature

La cerchiatura si può definire l'applicazione di una legatura intorno ad un elemento strutturale con l'obiettivo di limitarne o impedirne le deformazioni laterali e l'insorgere della rottura; può essere utilizzata sia per confinare singoli elementi strutturali che parti di edifici.

Tenendo presente che i **pilastrini e le colonne** sono essenzialmente destinati a sopportare carichi verticali con modeste eccentricità, gli interventi tendono generalmente a:

- migliorare la resistenza a sforzo normale mediante ad esempio cerchiature e fasciature;
- eliminare eventuali spinte orizzontali prodotte da elementi spingenti poggianti su di essi.

In presenza di azioni sismiche, le colonne e i pilastrini, realizzati in muratura o anche monolitici, devono, infatti, non solo essere preservati da forze orizzontali, ma anche essere impediti di ruotare in sommità.

Sono da evitare, in genere, gli inserimenti di anime metalliche, perforazioni armate, precompressioni longitudinali e in generale, salvo in caso di accertata e inevitabile necessità, gli interventi volti a conferire a

colonne e pilastri in muratura capacità resistenti non usuali.

Le tecniche di cerchiatura possono classificarsi, in base alla collocazione geometrica, esterne o interne: le più diffuse sono quelle esterne. In base alla caratteristica funzionale invece, la cerchiatura può essere *passiva*, se entra in azione apportando azioni stabilizzanti solo nel caso di un eventuale peggioramento della condizione statica o di degrado, oppure *attiva*, entrando in funzione al momento della posa e contribuendo dal principio a migliorare il comportamento strutturale dell'elemento cerchiato.

Le cerchiature **con fasce in acciaio inox** possono essere applicate con una modalità "attiva", mediante una limitata post o pre-tensione a mezzo bulloni, cunei, riscaldamento del cerchio e chiusure dotate di cerniere, forchette o bullonature. Oltre a ciò si potranno impiegare due semi-anelli metallici saldati in opera intorno alle colonne oggetto di intervento e l'anello risultante reso attivo ed in grado di applicare una forza orizzontale cerchiante mediante l'inserimento di malta espansiva nell'intercapedine tra fascia e colonna, dello spessore di pochi millimetri. Tali metodi, di rilevante impatto visivo, potranno essere autorizzati dalla Direzione Lavori soprattutto in casi di consolidamenti a carattere temporaneo.

Le cerchiature di colonne murarie **con l'uso di cavi circonferenziali in acciaio** di piccolo spessore inseriti nei giunti di malta può essere un'ulteriore modalità di intervento di consolidamento. Il dettaglio della posa in opera di tale cerchiatura sarà indicata dal progetto esecutivo ovvero da precise istruzioni della Direzione Lavori, sia se si tratti di applicazione a giunti alternati, ovvero in corrispondenza di tutti i giunti. Il cavo sarà predisposto all'interno dei giunti di malta dopo averne regolarizzato la superficie e le spire d'acciaio saranno infine bloccate con morsetti metallici e ricoperte con un sottile strato di malta. La tecnica della cerchiatura delle colonne con cavi circonferenziali di piccolo diametro sarà applicata laddove, oltre ai criteri di efficacia e durabilità dell'intervento, si dovrà preferire una limitata invasività e reversibilità dello stesso.

9.19.10) Consolidamento con Incamiciatura in acciaio

La camicia in acciaio è una tecnica che, applicata agli elementi strutturali (es. pilastri, pareti), permette di conseguire tutti o alcuni dei seguenti obiettivi:

- aumento della capacità in termini di resistenza a taglio;
- aumento della capacità in termini di deformazione;
- miglioramento dell'efficienza delle giunzioni per sovrapposizione;
- aumento della capacità portante verticale ([effetto del confinamento](#)).

Le camicie di acciaio applicate a pilastri rettangolari sono generalmente costituite da quattro profili angolari sui quali vengono saldate piastre continue in acciaio o bande di dimensioni ed interasse adeguati, oppure sono avvolti nastri in acciaio opportunamente dimensionati. I profili angolari devono essere resi solidali al calcestruzzo esistente attraverso idonei dispositivi (costituiti ad esempio da tasselli metallici).

Il dettaglio della posa in opera, del passo e degli spessori da utilizzare per le strutture dell'incamiciatura in acciaio sarà indicato dal progetto esecutivo ovvero da precise istruzioni della Direzione Lavori.

Art. 9.20

MURATURE E STRUTTURE VERTICALI - LAVORI DI COSTRUZIONE

9.20.1) Generalità

Le costruzioni in muratura devono essere realizzate nel rispetto di quanto contenuto nel D.M. 17 gennaio 2018 e relativa normativa tecnica vigente.

9.20.2) Malte per murature

L'acqua e la sabbia per la preparazione degli impasti devono possedere i requisiti e le caratteristiche tecniche di cui agli articoli "*Norme Generali - Accettazione Qualità ed impiego dei Materiali*" e "*Acqua, Calci, Cementi ed Agglomerati Cementizi*".

Le prestazioni meccaniche di una malta sono definite mediante la sua resistenza media a compressione f_m .

La classe di una malta è definita da una sigla costituita dalla lettera M seguita da un numero che indica la resistenza f_m espressa in N/mm² secondo la successiva Tab. 11.10.II del D.M. 17 gennaio 2018. Per l'impiego in muratura portante non sono ammesse malte con resistenza $f_m < 2,5$ N/mm².

Per garantire la durabilità è necessario che i componenti la miscela rispondano ai requisiti contenuti nelle norme [UNI EN 1008](#) (acqua di impasto), nelle norme europee armonizzate [UNI EN 13139](#) (aggregati per malta)

e [UNI EN 13055](#) (aggregati leggeri).

Le malte possono essere prodotte in fabbrica oppure prodotte in cantiere mediante la miscelazione di sabbia, acqua ed altri componenti leganti.

Le malte per muratura prodotte in fabbrica devono essere specificate o come malte a prestazione garantita oppure come malte a composizione prescritta.

La composizione delle malte per muratura prodotte in cantiere deve essere definita dalle specifiche del progetto.

Malte a prestazione garantita

La malta a prestazione garantita deve essere specificata per mezzo della classe di resistenza a compressione con riferimento alla classificazione riportata nella seguente tabella:

Tab. 11.10.II

Classe	M 2,5	M 5	M 10	M 15	M 20	M d
Resistenza a compressione N/mm ²	2,5	5	10	15	20	d
d è una resistenza a compressione maggiore di 25 N/mm ² dichiarata dal fabbricante						

Le modalità per la determinazione della resistenza a compressione delle malte sono riportate nella [UNI EN 1015-11](#).

La malta per muratura portante deve garantire prestazioni adeguate al suo impiego in termini di durabilità e di prestazioni meccaniche e deve essere conforme alla norma armonizzata [UNI EN 998-2](#) e, secondo quanto specificato alla lettera A del punto 11.1 del D.M. 17 gennaio 2018 e recare la Marcatura CE, secondo il sistema di Valutazione e Verifica della Costanza della Prestazione indicato nella Tabella 11.10.III del medesimo D.M.

Tabella 11.10.III

Specifica Tecnica Europea di riferimento	Uso Previsto	Sistema di Valutazione e Verifica della Costanza della Prestazione
Malta per murature UNI EN 998-2	Usi strutturali	2 +

Malte a composizione prescritta.

Per le malte a composizione prescritta le proporzioni di composizione in volume o in massa di tutti i costituenti devono essere dichiarate dal fabbricante.

La resistenza meccanica dovrà essere verificata mediante prove sperimentali svolte in accordo con le UNI EN 1015-11.

Le malte a composizione prescritta devono inoltre rispettare le indicazioni riportate nella norma europea armonizzata UNI EN 998-2 secondo il sistema di valutazione e verifica della costanza della prestazione indicato nella tabella 11.10.IV. del D.M. 17 gennaio 2018.

Tabella 11.10.IV

Specifica Tecnica Europea di riferimento	Uso Previsto	Sistema di Valutazione e Verifica della Costanza della Prestazione
Malta per murature UNI EN 998-2	Usi strutturali e non	4

Per le composizioni in volume descritte nella tabella 11.10.V è possibile associare la classe di resistenza specificata

Tabella 11.10.V - Corrispondenza tra classi di resistenza e composizione in volume delle malte

Classe	Tipo di malta	Composizione				
		Cemento	Calce aerea	Calce idraulica	Sabbia	Pozzolana
M 2,5	Idraulica	--	--	1	3	--
M 2,5	Pozzolonica	--	1	--	--	3
M 2,5	Bastarda	1	--	2	9	--

M 5	Bastarda	1	--	1	5	--
M 8	Cementizia	2	--	1	8	--
M 12	Cementizia	1	--	--	3	--

Malte di diverse proporzioni nella composizione, preventivamente sperimentate con le modalità riportate nella norma [UNI EN 1015-11](#), possono essere ritenute equivalenti a quelle indicate qualora la loro resistenza media a compressione non risulti inferiore a quanto previsto in tabella 11.10.II.

9.20.3) Murature in Genere: Criteri Generali per l'Esecuzione

Nella costruzione delle murature in genere verrà curata la perfetta esecuzione degli spigoli, delle volte, piattabande, archi, e verranno lasciati tutti i necessari incavi, sfondi, canne e fori per:

- ricevere le chiavi ed i capichiavi delle volte: gli ancoraggi delle catene e delle travi a doppio T; le testate delle travi (di legno, di ferro); le pietre da taglio e quanto altro non venga messo in opera durante la formazione delle murature;
- il passaggio delle canalizzazioni verticali (tubi pluviali, dell'acqua potabile, canne di stufe e camini, scarico acqua usata, immondizie, ecc.);
- il passaggio delle condutture elettriche, di telefoni e di illuminazione;
- le imposte delle volte e degli archi;
- gli zoccoli, dispositivi di arresto di porte e finestre, zanche, soglie, ferriate, ringhiere, davanzali, ecc.

Quanto detto, in modo che non vi sia mai bisogno di scalpellare le murature già eseguite.

La costruzione delle murature deve iniziarsi e proseguire uniformemente, assicurando il perfetto collegamento sia con le murature esistenti, sia fra le parti di esse.

I mattoni, prima del loro impiego, dovranno essere bagnati fino a saturazione per immersione prolungata in appositi bagnaroli e mai per aspersione.

Essi dovranno mettersi in opera con i giunti alternati ed in corsi ben regolari e normali alla superficie esterna; saranno posati sopra un abbondante strato di malta e premuti sopra di esso in modo che la malta rifluisca all'ingiro e riempia tutte le connesure.

La larghezza dei giunti non dovrà essere maggiore di otto né minore di 5 mm.

I giunti non verranno rabboccati durante la costruzione per dare maggiore presa all'intonaco od alla stuccatura col ferro.

Le malte da impiegarsi per la esecuzione delle murature dovranno essere passate al setaccio per evitare che i giunti fra i mattoni riescano superiori al limite di tolleranza fissato.

Le murature di rivestimento saranno fatte a corsi bene allineati e dovranno essere opportunamente collegate con la parte interna.

Se la muratura dovesse eseguirsi con paramento a vista (cortina) si dovrà avere cura di scegliere per le facce esterne i mattoni di migliore cottura, meglio formati e di colore più uniforme, disponendoli con perfetta regolarità e ricorrenza nelle connesure orizzontali, alternando con precisione i giunti verticali.

In questo genere di paramento i giunti non dovranno avere larghezza maggiore di 5 mm e, previa loro raschiatura e pulitura, dovranno essere profilate con malta idraulica o di cemento, diligentemente compresse e lisciate con apposito ferro, senza sbavatura.

Le sordine, gli archi, le piattabande e le volte dovranno essere costruite in modo che i mattoni siano sempre disposti in direzione normale alla curva dell'intradosso e la larghezza dei giunti non dovrà mai eccedere i 5 mm all'intradosso e 10 mm all'estradosso.

All'innesto con muri da costruirsi in tempo successivo dovranno essere lasciate opportune ammorsature in relazione al materiale impiegato.

I lavori di muratura, qualunque sia il sistema costruttivo adottato, debbono essere sospesi nei periodi di gelo, durante i quali la temperatura si mantenga, per molte ore, al disotto di zero gradi centigradi.

Quando il gelo si verifichi solo per alcune ore della notte, le opere in muratura ordinaria possono essere eseguite nelle ore meno fredde del giorno, purché al distacco del lavoro vengano adottati opportuni provvedimenti per difendere le murature dal gelo notturno.

Le impostature per le volte, gli archi, ecc. devono essere lasciate nelle murature sia con gli addentellati d'uso, sia con il costruire l'origine delle volte e degli archi a sbalzo mediante le debite sagome, secondo quanto verrà prescritto.

La Direzione dei Lavori stessa potrà ordinare che sulle aperture di vani, di porte e finestre siano collocati degli architravi (cemento armato, acciaio) con dimensioni che saranno fissate in relazione alla luce dei vani, allo spessore del muro ed al sovraccarico.

Nel punto di passaggio fra le fondazioni entro terra e la parte fuori terra sarà eseguito un opportuno strato (impermeabile, drenante, ecc.) che impedisca la risalita per capillarità.

Regole di dettaglio

Costruzioni in muratura ordinaria: ad ogni piano deve essere realizzato un cordolo continuo all'intersezione tra solai e pareti.

I cordoli debbono avere altezza minima pari all'altezza del solaio e larghezza almeno pari a quella del muro; è consentito un arretramento massimo di 6 cm dal filo esterno. L'armatura corrente non deve essere inferiore a 8 cm², le staffe debbono avere diametro non inferiore a 6 mm ed interasse non superiore a 25 cm. Travi metalliche o prefabbricate costituenti i solai debbono essere prolungate nel cordolo per almeno la metà della sua larghezza e comunque per non meno di 12 cm ed adeguatamente ancorate ad esso.

In corrispondenza di incroci d'angolo tra due pareti perimetrali sono prescritte, su entrambe le pareti, zone di parete muraria di lunghezza non inferiore a 1 m, compreso lo spessore del muro trasversale.

Al di sopra di ogni apertura deve essere realizzato un architrave resistente a flessione efficacemente ammorsato alla muratura.

Costruzioni in muratura armata: gli architravi soprastanti le aperture possono essere realizzati in muratura armata.

Le barre di armatura debbono essere esclusivamente del tipo ad aderenza migliorata e debbono essere ancorate in modo adeguato alle estremità mediante piegature attorno alle barre verticali. In alternativa possono essere utilizzate, per le armature orizzontali, armature a traliccio o conformate in modo da garantire adeguata aderenza ed ancoraggio.

La percentuale di armatura orizzontale, calcolata rispetto all'area lorda della muratura, non può essere inferiore allo 0,04 %, né superiore allo 0,5%.

Parapetti ed elementi di collegamento tra pareti diverse debbono essere ben collegati alle pareti adiacenti, garantendo la continuità dell'armatura orizzontale e, ove possibile, di quella verticale.

Agli incroci delle pareti perimetrali è possibile derogare dal requisito di avere su entrambe le pareti zone di parete muraria di lunghezza non inferiore a 1 m.

Per quanto non espressamente contemplato nel presente articolo, le modalità esecutive devono essere conformi alle indicazioni della normativa consolidata.

Tutti i prodotti e/o materiali di cui al presente articolo, qualora possano essere dotati di marcatura CE secondo la normativa tecnica vigente, dovranno essere muniti di tale marchio.

9.20.4) Muratura portante: tipologie e caratteristiche tecniche

Murature

Le murature costituite dall'assemblaggio organizzato ed efficace di elementi e malta possono essere a singolo paramento, se la parete è senza cavità o giunti verticali continui nel suo piano, o a paramento doppio. In questo ultimo caso, qualora siano presenti le connessioni trasversali previste dall'Eurocodice [UNI EN 1996-1-1](#), si farà riferimento agli stessi Eurocodici [UNI EN 1996-1-1](#), oppure, in assenza delle connessioni trasversali previste dall'Eurocodice, si applica quanto previsto al punto 4.6 (Altri sistemi costruttivi) del D.M. 17 gennaio 2018.

Nel caso di elementi naturali, le pietre di geometria pressoché parallelepipedica, poste in opera in strati regolari, formano le murature di pietra squadrate. L'impiego di materiale di cava grossolanamente lavorato è consentito per le nuove costruzioni, purché posto in opera in strati pressoché regolari: in tal caso si parla di muratura di pietra non squadrate; se la muratura in pietra non squadrate è intercalata, ad interasse non superiore a 1,6 m e per tutta la lunghezza e lo spessore del muro, da fasce di calcestruzzo semplice o armato oppure da ricorsi orizzontali costituiti da almeno due filari di laterizio pieno, si parla di muratura listata.

L'uso di giunti di malta sottili (spessore compreso tra 0.5 mm e 3 mm) e/o di giunti verticali a secco va limitato ad edifici con numero di piani fuori terra non superiore a quanto specificato al punto 7.8.1.2 delle Norme Tecniche di cui al citato decreto ed altezza interpiano massima di 3.5 m.

Materiali

Gli elementi da utilizzare per costruzioni di muratura portante devono essere tali da evitare rotture fragili. A tal fine gli elementi devono possedere i requisiti indicati nel punto 4.5.2 del D.M. 17 gennaio 2018 e, fatta eccezione per le costruzioni caratterizzate, allo SLV, da $*a_g S \leq 0,075g$, rispettare le seguenti ulteriori indicazioni:

- percentuale volumetrica degli eventuali vuoti, non superiore al 45% del volume totale del blocco;
- eventuali setti, disposti parallelamente al piano del muro, continui e rettilinei; le uniche interruzioni ammesse sono quelle in corrispondenza dei fori di presa o per l'alloggiamento delle armature;
- resistenza caratteristica a rottura nella direzione portante (f_{bk}), calcolata sull'area al lordo delle forature, non inferiore a 5 MPa o, in alternativa, resistenza media normalizzata nella direzione

portante (fb) non inferiore a 6 MPa;

- resistenza caratteristica a rottura nella direzione perpendicolare a quella portante ossia nel piano di sviluppo della parete (fbk), calcolata nello stesso modo, non inferiore a 1,5 MPa.

La malta di allettamento per la muratura ordinaria deve avere resistenza media non inferiore a 5 MPa.

Nel caso di utilizzo di elementi per muratura che fanno affidamento a tasche per riempimento di malta, i giunti verticali possono essere considerati riempiti se la malta è posta su tutta l'altezza del giunto su di un minimo del 40% della larghezza dell'elemento murario.

L'uso di giunti sottili (spessore compreso tra 0.5 mm e 3 mm) è consentito esclusivamente per edifici caratterizzati allo SLV, da $a_g S \leq 0,15 g$, con le seguenti limitazioni:

- altezza massima, misurata in asse allo spessore della muratura: 10,5 m se $a_g S \leq 0,075 g$; 7 m se $0,075 g < a_g S \leq 0,15 g$;
- numero dei piani in muratura da quota campagna: ≤ 3 per $a_g S \leq 0,075 g$; ≤ 2 per $0,075 g < a_g S \leq 0,15 g$.

L'uso di giunti verticali non riempiti è consentito esclusivamente per edifici caratterizzati, allo SLV, da $a_g S \leq 0,075 g$, costituiti da un numero di piani in muratura da quota campagna non maggiore di due e altezza massima, misurata in asse allo spessore della muratura di 7 m.

Gli elementi per murature con giunti sottili e/o giunti verticali a secco debbono soddisfare le seguenti limitazioni:

- spessore minimo dei setti interni: 7 mm;
- spessore minimo dei setti esterni: 10 mm;
- percentuale massima di foratura: 55%;

Sono ammesse murature realizzate con elementi artificiali o elementi in pietra squadrata.

È consentito utilizzare la muratura di pietra non squadrata o la muratura listata solo per costruzioni caratterizzate, allo SLV, da $a_g S \leq 0,075 g$. **($a_g S$ è l'accelerazione del sito comprensiva degli effetti di amplificazione locale).*

Gli elementi per muratura portante devono essere conformi alla pertinente norma europea armonizzata della serie [UNI EN 771](#) e, secondo quanto specificato al punto A del § 11.1 del D.M. 17 gennaio 2018, recare la Marcatura CE, secondo il sistema valutazione e verifica della costanza della prestazione ivi indicato.

Specifica tecnica Europea di riferimento	Categoria	Sistema di Valutazione e Verifica della Costanza della Prestazione
Specifiche per elementi per muratura - Elementi per muratura di laterizio, silicato di calcio, in calcestruzzo vibrocompreso (aggregati pesanti e leggeri), calcestruzzo aerato autoclavato, pietra agglomerata, pietra naturale UNI EN 771-1, 771-2, 771-3, 771-4, 771-5, 771-6	Categoria I	2+
	Categoria II	4

Come più precisamente specificato nelle norme europee armonizzate della serie [UNI EN 771](#), gli elementi di categoria I hanno una resistenza alla compressione dichiarata, determinata tramite il valore medio o il valore caratteristico, e una probabilità di insuccesso nel raggiungerla non maggiore del 5%. Gli elementi di categoria II non soddisfano questo requisito.

L'uso di elementi per muratura portante di Categoria I e II è subordinato all'adozione, nella valutazione della resistenza di progetto, del corrispondente coefficiente di sicurezza M riportato nel relativo paragrafo 4.5.6. del D.M. 17 gennaio 2018 e s.m.i.

Prove di accettazione

Oltre a quanto previsto alla lettera A del punto 11.1 del D.M. 17 gennaio 2018 e s.m.i., la Direzione dei Lavori è tenuta a far eseguire ulteriori prove di accettazione sugli elementi per muratura portante pervenuti in cantiere e sui collegamenti, secondo le metodologie di prova indicate nelle norme armonizzate della serie [UNI EN 771](#).

Le prove di accettazione su materiali di cui al presente paragrafo sono obbligatorie e devono essere eseguite e certificate presso un laboratorio di cui all'art. 59 del d.P.R. n. 380/2001.

Criteri di progetto e requisiti geometrici

Le piante delle costruzioni debbono essere quanto più possibile compatte e simmetriche rispetto ai due assi ortogonali. Le pareti strutturali, al lordo delle aperture, debbono avere continuità in elevazione fino alla fondazione, evitando pareti in falso. Le strutture costituenti orizzontamenti e coperture non devono essere spingenti. Eventuali spinte orizzontali, valutate tenendo in conto l'azione sismica, devono essere assorbite per

mezzo di idonei elementi strutturali.

I solai devono assolvere funzione di ripartizione delle azioni orizzontali tra le pareti strutturali e di vincolo nei confronti delle azioni fuori del piano delle pareti, pertanto devono essere ben collegati ai muri e garantire un adeguato funzionamento a diaframma.

La distanza massima tra due solai successivi non deve essere superiore a 5 m.

La geometria delle pareti resistenti al sisma, deve rispettare i requisiti indicati nel D.M. 17 gennaio 2018 e s.m.i.

9.20.5) Muratura portante: elementi resistenti in muratura

Elementi artificiali

Per gli elementi resistenti artificiali da impiegare con funzione resistente si applicano le prescrizioni riportate al punto 11.10.1 del D.M. 17 gennaio 2018.

Gli elementi resistenti artificiali possono essere dotati di fori in direzione normale al piano di posa (foratura verticale) oppure in direzione parallela (foratura orizzontale) con caratteristiche di cui al punto 11.10. del D.M. 17 gennaio 2018. Gli elementi possono essere rettificati sulla superficie di posa.

Per l'impiego nelle opere trattate dalla presente norma, gli elementi sono classificati in base alla percentuale di foratura φ ed all'area media della sezione normale di ogni singolo foro f .

I fori sono di regola distribuiti pressoché uniformemente sulla faccia dell'elemento.

La percentuale di foratura è espressa dalla relazione $\varphi = 100 F/A$ dove:

- F è l'area complessiva dei fori passanti e profondi non passanti;
- A è l'area lorda della faccia dell'elemento di muratura delimitata dal suo perimetro.

Nel caso dei blocchi in laterizio estrusi la percentuale di foratura φ coincide con la percentuale in volume dei vuoti come definita dalla norma [UNI EN 772-9](#).

Le Tab. 4.5.Ia-b riportano la classificazione per gli elementi in laterizio e calcestruzzo rispettivamente.

Tabella 4.5.Ia - Classificazione elementi in laterizio

Elementi	Percentuale di foratura φ	Area f della sezione normale del foro
Pieni	$\varphi \leq 15 \%$	$f \leq 9 \text{ cm}^2$
Semipieni	$15 \% < \varphi \leq 45 \%$	$f \leq 12 \text{ cm}^2$
Forati	$45 \% < \varphi \leq 55 \%$	$f \leq 15 \text{ cm}^2$

Gli elementi possono avere incavi di limitata profondità destinati ad essere riempiti dal letto di malta.

Elementi di laterizio di area lorda A maggiore di 300 cm^2 possono essere dotati di un foro di presa di area massima pari a 35 cm^2 , da computare nella percentuale complessiva della foratura, avente lo scopo di agevolare la presa manuale; per A superiore a 580 cm^2 sono ammessi due fori, ciascuno di area massima pari a 35 cm^2 , oppure un foro di presa o per l'eventuale alloggiamento della armatura la cui area non superi 70 cm^2 .

Tabella 4.5.Ib - Classificazione elementi in calcestruzzo

Elementi	Percentuale di foratura φ	Area f della sezione normale del foro	
		$A \leq 900 \text{ cm}^2$	$A > 900 \text{ cm}^2$
Pieni	$\varphi \leq 15 \%$	$f \leq 0,10 A$	$f \leq 0,15 A$
Semipieni	$15 \% < \varphi \leq 45 \%$	$f \leq 0,10 A$	$f \leq 0,15 A$
Forati	$45 \% < \varphi \leq 55 \%$	$f \leq 0,10 A$	$f \leq 0,15 A$

Non sono soggetti a limitazione i fori degli elementi in laterizio e calcestruzzo destinati ad essere riempiti di calcestruzzo o malta.

Lo spessore minimo dei setti interni (distanza minima tra due fori) è il seguente:

elementi in laterizio e di silicato di calcio: 7 mm;

elementi in calcestruzzo: 18 mm;

Spessore minimo dei setti esterni (distanza minima dal bordo esterno al foro più vicino al netto dell'eventuale rigatura) è il seguente:

elementi in laterizio e di silicato di calcio:	10 mm;
elementi in calcestruzzo:	18 mm;

Per i valori di adesività malta/elemento resistente si può fare riferimento a indicazioni di normative di riconosciuta validità.

Elementi naturali

Gli elementi naturali sono ricavati da materiale lapideo non friabile o sfaldabile, e resistente al gelo; essi non devono contenere in misura sensibile sostanze solubili, o residui organici e devono essere integri, senza zone alterate o rimovibili.

Gli elementi devono possedere i requisiti di resistenza meccanica ed adesività alle malte determinati secondo le modalità descritte nel punto 11.10.3. del D.M. 17 gennaio 2018.

9.20.6) Muratura Portante: Organizzazione Strutturale

L'edificio a muratura portante deve essere concepito come una struttura tridimensionale.

I sistemi resistenti di pareti di muratura, gli orizzontamenti e le fondazioni devono essere collegati tra di loro in modo da resistere alle azioni verticali ed orizzontali.

I pannelli murari sono considerati resistenti anche alle azioni orizzontali quando hanno una lunghezza non inferiore a 0,3 volte l'altezza di interpiano; essi svolgono funzione portante, quando sono sollecitati prevalentemente da azioni verticali, e svolgono funzione di controvento, quando sollecitati prevalentemente da azioni orizzontali.

Ai fini di un adeguato comportamento statico e dinamico dell'edificio, tutte le pareti devono assolvere, per quanto possibile, sia la funzione portante sia la funzione di controventamento.

Gli orizzontamenti sono generalmente solai piani, o con falde inclinate in copertura, che devono assicurare, per resistenza e rigidezza, la ripartizione delle azioni orizzontali fra i muri di controventamento.

L'organizzazione dell'intera struttura e l'interazione ed il collegamento tra le sue parti devono essere tali da assicurare appropriata resistenza e stabilità, ed un comportamento d'insieme "scatolare".

Per garantire un comportamento scatolare, muri ed orizzontamenti devono essere opportunamente collegati fra loro.

Tutte le pareti devono essere collegate al livello dei solai mediante cordoli di piano di calcestruzzo armato e, tra di loro, mediante ammorsamenti lungo le intersezioni verticali.

I cordoli di piano devono avere adeguata sezione ed armatura.

Devono inoltre essere previsti opportuni incatenamenti al livello dei solai, aventi lo scopo di collegare tra loro i muri paralleli della scatola muraria. Tali incatenamenti devono essere realizzati per mezzo di armature metalliche o altro materiale resistente a trazione, le cui estremità devono essere efficacemente ancorate ai cordoli.

Per il collegamento nella direzione di tessitura del solaio possono essere omessi gli incatenamenti quando il collegamento è assicurato dal solaio stesso.

Per il collegamento in direzione normale alla tessitura del solaio, si possono adottare opportuni accorgimenti che sostituiscano efficacemente gli incatenamenti costituiti da tiranti estranei al solaio.

Il collegamento fra la fondazione e la struttura in elevazione è generalmente realizzato mediante cordolo in calcestruzzo armato disposto alla base di tutte le murature verticali resistenti. È possibile realizzare la prima elevazione con pareti di calcestruzzo armato; in tal caso la disposizione delle fondazioni e delle murature sovrastanti deve essere tale da garantire un adeguato centraggio dei carichi trasmessi alle pareti della prima elevazione ed alla fondazione.

Lo spessore dei muri portanti non può essere inferiore ai seguenti valori:

- muratura in elementi resistenti artificiali pieni 150 mm;
- muratura in elementi resistenti artificiali semipieni 200 mm;
- muratura in elementi resistenti artificiali forati 240 mm;
- muratura di pietra squadrata 240 mm;
- muratura di pietra listata 400 mm;
- muratura di pietra non squadrata 500 mm.

Tutti i prodotti e/o materiali di cui al presente articolo, qualora possano essere dotati di marcatura CE secondo la normativa tecnica vigente, dovranno essere muniti di tale marchio.

9.20.7) Murature di mattoni

I mattoni, prima del loro impiego, dovranno essere bagnati fino a saturazione per immersione prolungata e mai per aspersione. Essi dovranno mettersi in opera con le connessioni alterate in corsi ben regolari e normali

alla superficie esterna; saranno posati sopra un abbondante strato di malta e premuti sopra di esso in modo che la malta defluisca e riempia tutte le connessioni. La larghezza delle connessioni non dovrà essere maggiore di 8 né minore di 5 mm (tali spessori potranno variare in relazione della natura delle malte impiegate). I giunti non verranno rabboccati durante la costruzione per dare maggiore presa all'intonaco od alla stuccatura con il ferro. Le malte da impiegarsi per la esecuzione di questa muratura dovranno essere passate al setaccio per evitare che i giunti fra mattoni riescano superiori al limite di tolleranza fissato. Le murature di rivestimento saranno fatte a corsi bene allineati e dovranno essere opportunamente ammorsate con la parte interna.

Se la muratura dovesse eseguirsi a paramento visto (cortina) si dovrà avere cura di scegliere per le facce esterne i mattoni di migliore cottura, meglio formati e di colore più uniforme, disponendoli con perfetta regolarità e ricorrenza nelle connessioni orizzontali alternando con precisione i giunti verticali.

In questo genere di paramento le connessioni di faccia vista non dovranno avere grossezza maggiore di 5 mm e previa loro raschiatura e pulitura, dovranno essere profilate con malta idraulica e di cemento, diligentemente compresse e lisciate con apposito ferro, senza sbavature.

Le sordine, gli archi, le piattabande e le volte dovranno essere costruite in modo che i mattoni siano sempre disposti in direzione normale alla curva dell'intradosso e le connessioni dei giunti non dovranno mai eccedere la larghezza di mm 5 all'intradosso e mm 10 all'estradosso.

9.20.8) Pareti di una testa ed un foglio con mattoni pieni e forati

Le pareti di una testa ed in foglio verranno eseguite con mattoni scelti, esclusi i rottami, i laterizi incompleti e quelli mancanti di qualche spigolo. Tutte le dette pareti saranno eseguite con le migliori regole dell'arte, a corsi orizzontali ed a perfetto filo, per evitare la necessità di forte impiego di malta per l'intonaco. Nelle pareti in foglio, quando la Direzione dei Lavori lo ordinasse, saranno introdotte nella costruzione intelaiature in legno attorno ai vani delle porte, allo scopo di poter fissare i serramenti del telaio, anziché alla parete, oppure ai lati od alla sommità delle pareti stesse, per il loro consolidamento, quando esse non arrivano fino ad un'altra parete od al soffitto. Quando una parete deve eseguirsi fin sotto al soffitto, la chiusura dell'ultimo corso sarà ben serrata, se occorre, dopo congruo tempo con scaglie e cemento.

9.20.9) Murature miste

La muratura mista di pietrame e mattoni dovrà progredire a strati orizzontali intercalando il numero richiesto di filari di mattoni ogni metro di altezza di muratura di pietrame. I filari dovranno essere estesi a tutta la grossezza del muro e disposti secondo piani orizzontali. Nelle murature miste per i fabbricati, oltre ai filari suddetti si debbono costruire in mattoni tutti gli angoli dei muri, i pilastri, i risalti e le incassature, le spallette e squarci delle aperture di porte e finestre, i parapetti delle finestre, gli archi di scarico, le volte, i voltini e le piattabande, l'ossatura delle cornici, le canne da fumo, le latrine, i condotti in genere, e qualunque altra parte di muro alla esecuzione della quale non si prestasse il pietrame, in conformità alle prescrizioni che potrà dare la Direzione dei Lavori all'atto esecutivo. Il collegamento delle due differenti strutture deve essere fatto nel migliore modo possibile ed in senso tanto orizzontale che verticale.

9.20.10) Murature di Getto o Calcestruzzo

Il calcestruzzo da impiegarsi per qualsiasi lavoro sarà messo in opera appena confezionato e disposto a strati orizzontali di altezza da 0 a 30 cm, su tutta l'estensione della parte di opera che si esegue ad un tempo, ben battuto e costipato, per modo che non resti alcun vano nello spazio che deve contenerlo e nella sua massa. Quando il calcestruzzo sia da collocare in opera entro cavi molto stretti od a pozzo esso dovrà essere calato nello scavo mediante secchi a ribaltamento. Solo nel caso di scavi molto larghi, la Direzione dei Lavori potrà consentire che il calcestruzzo venga gettato liberamente, nel qual caso prima del conguagliamento e della battitura deve, per ogni strato di cm 30 dall'altezza, essere ripreso dal fondo del cavo e rimpastato per rendere uniforme la miscela dei componenti. Quando il calcestruzzo sia da calare sott'acqua, si dovranno impiegare tramogge, casse apribili e quegli altri mezzi d'immersione che la direzione dei lavori prescriverà, ed usare la diligenza necessaria ad impedire che, nel passare attraverso l'acqua, il calcestruzzo si dilavi con pregiudizio della sua consistenza. Finito che sia il getto, e spianata con ogni diligenza la superficie superiore, il calcestruzzo dovrà essere lasciato assodare per tutto il tempo che la Direzione dei Lavori stimerà necessario.

9.20.11) Paramenti per le Murature di Pietrame

Per le facce a vista delle murature di pietrame, secondo gli ordini della Direzione dei Lavori, potrà essere prescritta la esecuzione delle seguenti speciali lavorazioni:

- a) con pietra rasa e teste scoperte (ad opera incerta);
- b) a mosaico grezzo;
- c) con pietra squadrata a corsi pressoché regolari;
- d) con pietra squadrata a corsi regolari.

- a) Nel paramento con "pietra rasa e teste scoperte" (ad opera incerta) il pietrame dovrà essere scelto diligentemente fra il migliore e la sua faccia vista dovrà essere ridotta col martello a superficie approssimativamente piana; le pareti esterne dei muri dovranno risultare bene allineate e non presentare rientranze o sporgenze maggiori di 25 mm.
- b) Nel paramento a "mosaico grezzo" la faccia vista dei singoli pezzi dovrà essere ridotta col martello e la grossa punta a superficie perfettamente piana ed a figura poligonale, ed i singoli pezzi dovranno combaciare fra loro regolarmente, restando vietato l'uso delle scaglie.
In tutto il resto si seguiranno le norme indicate per il paramento a pietra rasa.
- c) Nel paramento a "corsi pressoché regolari" il pietrame dovrà essere ridotto a conci piani e squadriati, sia col martello che con la grossa punta, con le facce di posa parallele fra loro e quelle di combaciamento normali a quelle di posa. I conci saranno posti in opera a corsi orizzontali di altezza che può variare da corso a corso, e potrà non essere costante per l'intero filare. Nelle superfici esterne dei muri saranno tollerate rientranze o sporgenze non maggiori di 15 mm.
- d) Nel paramento a "corsi regolari" i conci dovranno essere perfettamente piani e squadriati, con la faccia vista rettangolare, lavorati a grana ordinaria, essi dovranno avere la stessa altezza per tutta la lunghezza del medesimo corso, e qualora i vari corsi non avessero eguale altezza, questa dovrà essere disposta in ordine decrescente dai corsi inferiori ai corsi superiori, con differenza però fra due corsi successivi non maggiore di 5 cm. La Direzione dei Lavori potrà anche prescrivere l'altezza dei singoli corsi, ed ove nella stessa superficie di paramento venissero impiegati conci di pietra da taglio, per rivestimento di alcune parti, i filari di paramento a corsi regolari dovranno essere in perfetta corrispondenza con quelli della pietra da taglio.

Tanto nel paramento a corsi pressoché regolari, quanto in quello a corsi regolari, non sarà tollerato l'impiego di scaglie nella faccia esterna; il combaciamento dei corsi dovrà avvenire per almeno un terzo della loro rientranza nelle facce di posa, e non potrà essere mai minore di 10 cm nei giunti verticali.

La rientranza dei singoli pezzi non sarà mai minore della loro altezza, né inferiore a 25 cm; l'altezza minima dei corsi non dovrà essere mai minore di 20 cm.

In entrambi i paramenti a corsi, lo sfalsamento di due giunti verticali consecutivi non dovrà essere minore di 10 cm e le connessure avranno larghezza non maggiore di un centimetro.

Per tutti i tipi di paramento le pietre dovranno mettersi in opera alternativamente di punta in modo da assicurare il collegamento con il nucleo interno della muratura.

Per le murature con malta, quando questa avrà fatto convenientemente presa, le connessure delle facce di paramento, dovranno essere accuratamente stuccate.

In quanto alle connessure, saranno mantenuti i limiti di larghezza fissati negli articoli precedenti secondo le diverse categorie di muratura.

Per le volte in pietrame si impiegheranno pietre di forma, per quanto possibile, regolari, aventi i letti di posa o naturalmente piani o resi grossolanamente tali con la mazza o col martello.

In tutte le specie di paramenti la stuccatura dovrà essere fatta raschiando preventivamente le connessure fino a conveniente profondità per purgarle dalla malta, dalla polvere, e da qualunque altra materia estranea, lavandole con acqua abbondante e riempiendo quindi le connessure stesse con nuova malta della qualità prescritta, curando che questa penetri bene dentro, comprimendola e lisciandola con apposito ferro, in modo che il contorno dei conci sui fronti del paramento, a lavoro finito, si disegni nettamente e senza sbavature.

9.20.12) Tagli della muratura

Tagli della muratura con sega

L'Appaltatore utilizzerà questo sistema preferibilmente per il taglio di murature composte da filari orizzontali e giunti di malta di spessore uguale o superiore al centimetro. A queste condizioni il taglio, che avrà quindi approssimativamente lo spessore della sega (circa 8 mm), potrà avvenire piuttosto agevolmente nell'ambito dello spessore del giunto di malta, eseguito a tratti orizzontali della lunghezza di circa un metro. La macchina, in funzione dei lavori da eseguire, può essere una piccola sega manuale oppure, per opere più impegnative, può essere costituita da un'apposita impalcatura fissa o un carrello su quattro ruote da fare scorrere rispettivamente in senso verticale o orizzontale su palanche parallele fissate all'impalcatura o poggiate al suolo ed opportunamente livellate. La sega a motore regolabile sarà, ove non prescritto diversamente, del tipo a catena fra due pulegge dentate.

Nell'eseguire i lavori l'Appaltatore utilizzerà tutte le cautele per la salvaguardia dell'opera previste nell'articolo del seguente capitolato relativo alle demolizioni.

Tagli della muratura con filo

Il sistema utilizzato è analogo a quello normalmente usato nelle cave per il taglio delle pietre e dei marmi; viene utilizzato anche per pareti in calcestruzzo di cemento armato. Questo sistema verrà utilizzato

esclusivamente su pareti di elevato spessore, dove è impossibile utilizzare le normali seghe a catena.

La macchina è costituita da una grossa puleggia motrice che fa ruotare il filo segante e, nel contempo, lo tiene in tensione con un sistema idraulico che agisce sull'asse della stessa puleggia motrice. Il grande vantaggio del sistema è costituito sia dalla massima riduzione vibrazioni legate a qualsiasi altro sistema di taglio meccanico che dalla completa assenza di rumorosità. Nella realizzazione di queste opere l'Appaltatore sarà tenuto ad utilizzare esclusivamente personale qualificato.

Tagli della muratura con carotatrici

In questo sistema il mezzo meccanico per il taglio è costituito da un carotiere ad asse orizzontale azionato da un motore elettrico. Il carotiere deve operare in completa assenza di vibrazioni tramite moto rotativo uniforme in grado di perforare murature di qualsiasi spessore e natura. Il sistema di taglio prevede la realizzazione di una serie di perforazioni consecutive ed adiacenti, aventi il diametro richiesto per lo specifico taglio. Le parti di muratura residua dovranno essere asportate con una seconda serie di perforazioni. Il numero delle perforazioni da eseguire è conseguente al loro diametro. Con diametro medio di mm 30-35 si faranno quindici perforazioni per un taglio di lunghezza di circa cm 40-45. Una volta eseguito il taglio meccanico della muratura andrà effettuata la pulizia del segmento con aria compressa.

Art. 9.21

MURATURE E RIEMPIMENTI IN PIETRAMA A SECCO - VESPAI

9.21.1) Vespai e Intercapedini

Nei locali in genere i cui pavimenti verrebbero a trovarsi in contatto con il terreno naturale potranno essere ordinati vespai in pietrame o intercapedini in laterizio. In ogni caso il terreno di sostegno di tali opere dovrà essere debitamente spianato, bagnato e ben battuto per evitare qualsiasi cedimento.

Per i vespai di pietrame si dovrà formare anzitutto in ciascun ambiente una rete di cunicoli di ventilazione, costituita da canaletti paralleli aventi interasse massimo di 1,50 m; essi dovranno correre anche lungo tutte le pareti ed essere comunicanti tra loro. Detti canali dovranno avere sezione non minore di 15 cm x 20 cm di altezza ed un sufficiente sbocco all'aperto, in modo da assicurare il ricambio dell'aria.

Art. 9.22

LA LINEA VITA

9.22.1) Generalità e normativa

La linea vita è un dispositivo di ancoraggio anticaduta che consente di poter agganciare in sicurezza, mediante una serie di fissaggi posti in quota, gli addetti alle operazioni di manutenzione di immobili o alla costruzione di edifici civili ed industriali. Questo sistema di ancoraggio, al quale gli operatori sono agganciati tramite imbracature e cordini, evita la caduta dall'alto e nello stesso tempo consente la massima libertà di movimento.

La linea vita è la soluzione ottimale per la manutenzione delle coperture da effettuare su impianti industriali ed edifici civili, o per le coperture fotovoltaiche che hanno bisogno manutenzioni e controlli periodici.

L'art. 115 del D.lgs. 81/08, coordinato con il D.lgs. 106/2009, riguardante i Sistemi di protezione contro le cadute dall'alto, esprime la normativa sulle linee vita:

Nei lavori in quota, qualora non siano state attuate misure di protezione collettiva come previsto all'articolo 111, comma 1, lett. a), è necessario che i lavoratori utilizzino idonei sistemi di protezione idonei per l'uso specifico composti da diversi elementi, non necessariamente presenti contemporaneamente, conformi alle norme tecniche, quali i seguenti:

- *assorbitori di energia*
- *connettori*
- *dispositivo di ancoraggio*
- *cordini*
- *dispositivi retrattili*
- *guide o linee vita flessibili*
- *guide o linee vita rigide*
- *imbracatura*

Il sistema di protezione deve essere assicurato, direttamente o mediante connettore lungo una guida o linea vita, a parti stabili delle opere fisse o provvisorie.

Nei lavori su pali il lavoratore deve essere munito di ramponi o mezzi equivalenti e di idoneo dispositivo anticaduta.

Le norme UNI che regolamentano la costruzione delle linee vita, i requisiti per la marcatura, istruzioni per

l'uso ed una guida per l'installazione e la manutenzione, sono la **UNI EN 795**, **UNI 11560** e la **UNI 11578**.

In particolare la UNI 11560 indica le linee guida per la disposizione di sistemi di ancoraggio in copertura ed il loro utilizzo contro la caduta dall'alto mediante sistemi di arresto caduta, ed indicazioni per la redazione del documento di valutazione dei rischi e la individuazione delle misure di prevenzione e di protezione e dei DPI, (ed eventuale E.T.C.- Elaborato Tecnico di Copertura), così come richiesto dalla legislazione vigente.

Invece la norma UNI 11578 specifica i requisiti e i metodi di prova dei dispositivi di ancoraggio permanenti che comprendono punti di ancoraggio fissi o mobili, utilizzati per l'installazione permanente su o nella struttura.

Rispettando le indicazioni legislative nazionali e regionali, nonché le norme UNI, per una corretta installazione, utilizzo e manutenzione della linea vita si avrà necessità che:

- il progettista rediga l'elaborato tecnico di copertura (ove richiesto) e la relazione di calcolo di verifica degli ancoraggi;
- l'installatore disponga di una dichiarazione di corretto montaggio e di esecuzione del test di verifica della resistenza del fissaggio;
- il produttore compili il manuale d'uso del prodotto installato completo di programma di manutenzione e rilasci la dichiarazione di conformità del prodotto.

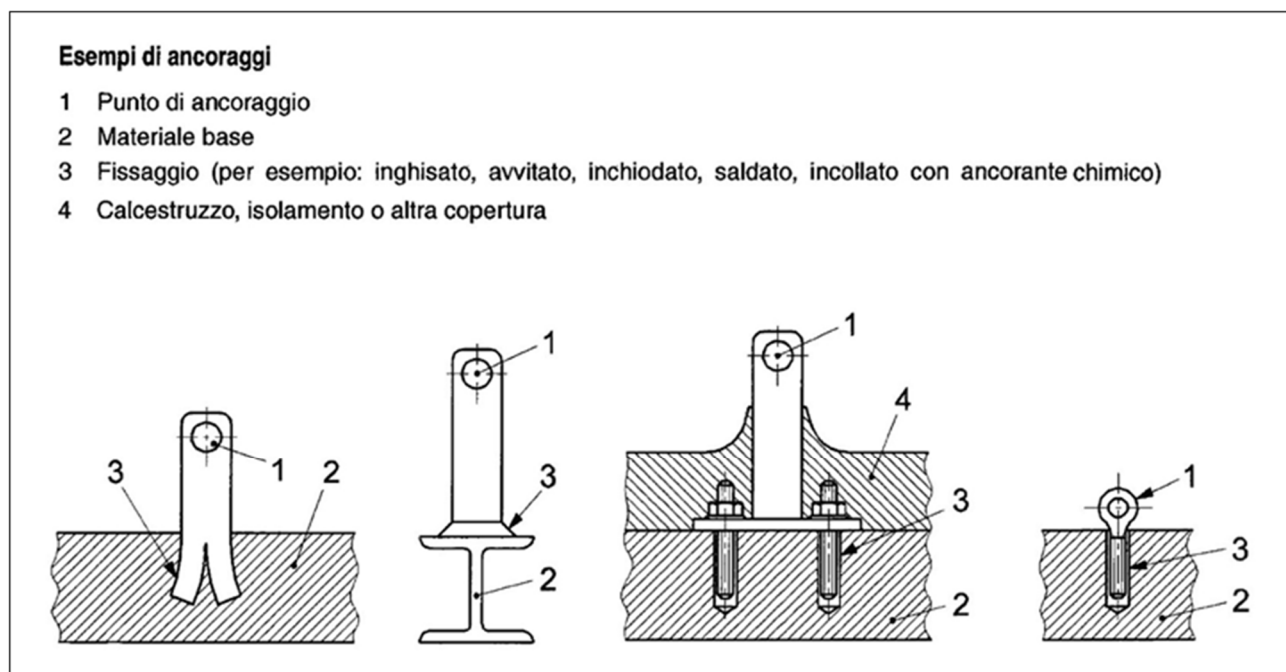
9.22.2) La realizzazione della linea vita

I dispositivi che sono parte integrante del sistema di ancoraggio, dovranno essere fissati al materiale base ossia a parti stabili degli edifici. Come materiale base si intende la struttura di un'opera edile o altro elemento strutturale in grado di assicurare un fissaggio di tipo strutturale.

Si precisa che l'intervento di nuova costruzione si distingue progettualmente da quello di manutenzione, in particolare nel:

- I° caso la progettazione del sistema di ancoraggio è contestuale alla progettazione delle strutture, per cui lo strutturista tiene conto dei carichi che si sviluppano nelle fasi di arresto caduta e dimensiona adeguatamente le sezioni strutturali su cui devono essere fissati i sistemi di ancoraggio;
- II° caso il progettista analizza la struttura esistente per calcolare la capacità di resistenza allestendo, nel caso, un progetto di eventuali interventi di consolidamento.

Il progetto dell'impianto a cui l'appaltatore dovrà fare riferimento è costituito da relazioni tecniche ed elaborati grafici contenenti tutte le informazioni riguardanti il corretto posizionamento del sistema di ancoraggio, il fissaggio al materiale base, i DPI da utilizzare nonché gli adempimenti ispettivi e manutentivi da effettuare.



Quando il materiale base è a vista, come ad esempio travi di coronamento, parapetti e aggetti in cemento armato, coperture in lamiera, sarà indispensabile superare il pacchetto di copertura per individuare gli elementi strutturali in grado di assorbire i carichi determinati dall'arresto caduta.

I dispositivi di ancoraggio per essere installati a diretto contatto con materiale base, dovranno uscire dalla copertura ed in molti casi saranno passanti.

Per evitare infiltrazioni bisognerà sigillare con materiali elastici e durevoli l'interfaccia copertura-dispositivo, come dei collari sigillanti a base di butilene e alluminio, facilmente modellabili e perfettamente aderenti all'acciaio inox dei dispositivi e ai comuni materiali edili.

L'esecuzione dei lavori in copertura impone una verifica delle caratteristiche geometriche e strutturali dell'edificio per stabilire la corretta valutazione del sistema di ancoraggio da installare.

Le coperture si classificano in piane, inclinate e a geometria complessa, generata dalla combinazione delle tipologie precedenti.

Le coperture piane comprendono:

- la copertura piana semplice;
- la copertura piana con shed e/o cupolini.

Le coperture inclinate comprendono:

- la copertura a falda unica;
- la copertura a due falde;
- la copertura a padiglione;
- la copertura a volta.

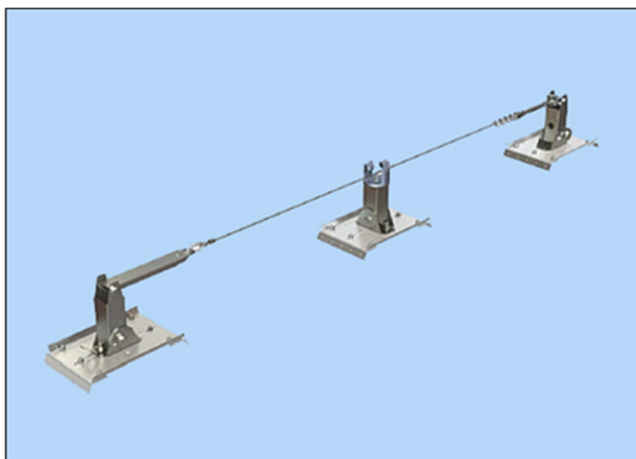
La vasta tipologia di coperture esistenti o realizzabili comporta, dunque, che la configurazione del sistema di ancoraggio possa essere condizionata dalle caratteristiche geometriche e di resistenza della struttura. Ogni manufatto nel corso del proprio esercizio necessita di interventi di manutenzione che comportano l'esigenza di realizzare un sistema di ancoraggio efficace e duraturo.

9.22.3) I componenti di una linea vita

Una linea vita sarà composta da un cavo o un binario rigido che potrà essere, a seconda della conformazione della copertura, orizzontale, inclinato o verticale, su cui scorre un elemento di connessione, come un moschettone, una navetta, un carrello, collegato all'imbracatura indossata dall'operatore.

Essa avrà un andamento rettilineo, oppure delle curve, si potrà incrociare con altre linee, per poter assecondare lo sviluppo articolato del colmo di un tetto o di una parete.

Le linee rigide dovranno essere realizzate con profilati in alluminio o in acciaio, invece le linee flessibili, ossia quelle realizzate con un cavo, saranno in acciaio inox. Nel caso di linee temporanee e portatili potranno essere realizzate con fettucce o funi di fibra tessile.



Linea vita permanenti realizzate con cavi, dissipatore, tenditore e ancoraggi in acciaio

Ad esempio la linea vita ad andamento rettilineo, così come illustrata nel disegno, sarà posta in opera con i seguenti componenti:

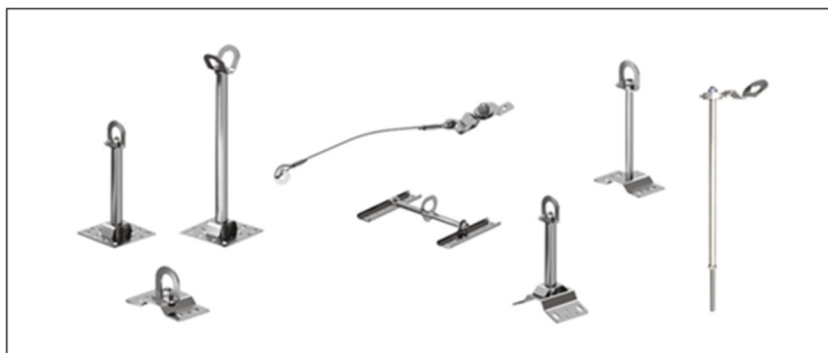
- Cavo in acciaio inox del diametro adeguato come da progetto;
- Dissipatore di energia, ovvero una molla con funzione di assorbire il carico trasmesso agli ancoraggi in caso di caduta di uno o più operatori;
- Tenditore che permetterà di collegare in maniera sicura l'estremità del cavo e l'ancoraggio di estremità della linea vita, consentendo di dare al cavo la giusta tensione;
- Ancoraggi di estremità con base circolare o rettangolare, con fori per il fissaggio alla struttura, con saldato al centro un supporto verticale di altezza come da progetto;
- Ancoraggi intermedi con piastra sagomata l'alloggiamento della fune e forata per il fissaggio alla struttura sottostante.

La base dei pali di ancoraggio di estremità o intermedi, possono essere a base piana, base doppia inclinazione e base inclinata, rispetto alla tipologia di copertura su cui saranno fissati.

9.22.3.1) I dispositivi di ancoraggio

La norma **UNI 11578** prevede tre tipologie di dispositivi di ancoraggio destinati all'installazione permanente.

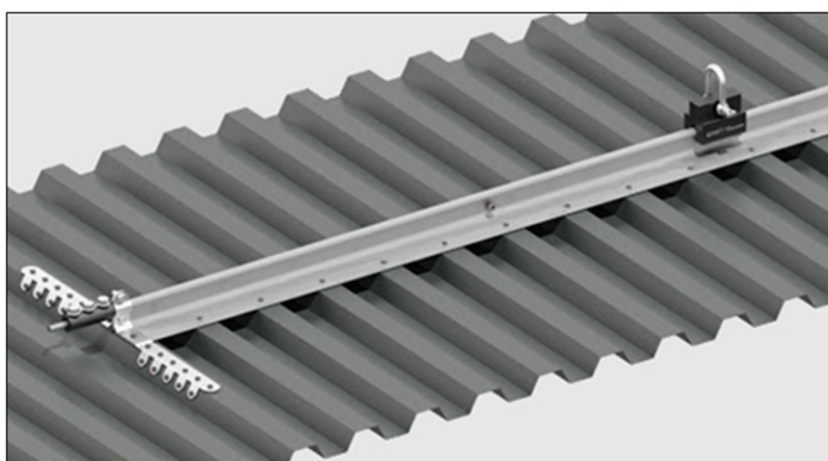
Ancoraggio di Tipo A - ancoraggio puntuale: dispositivo di ancoraggio con uno o più punti di ancoraggio non scorrevoli.



Ancoraggio di Tipo C - ancoraggio lineare (ancoraggio flessibile): dispositivo di ancoraggio che utilizza una linea di ancoraggio flessibile che devia dall'orizzontale non più di 15° (quando misurata tra l'estremità e gli ancoraggi intermedi a qualsiasi punto lungo la sua lunghezza);

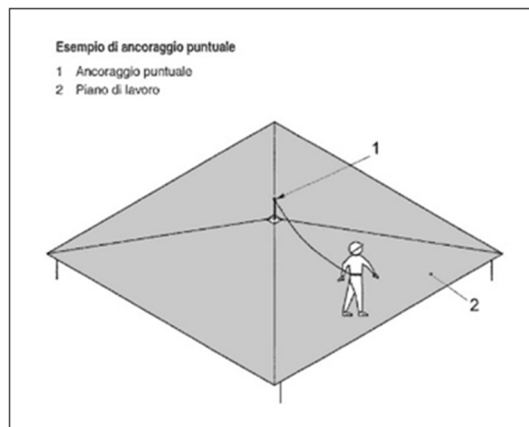


Ancoraggio di Tipo D - ancoraggio lineare (ancoraggio rigido): dispositivo di ancoraggio che utilizza una linea di ancoraggio rigida che devia dall'orizzontale non più di 15° (quando misurata tra l'estremità e gli ancoraggi intermedi a qualsiasi punto lungo la sua lunghezza).

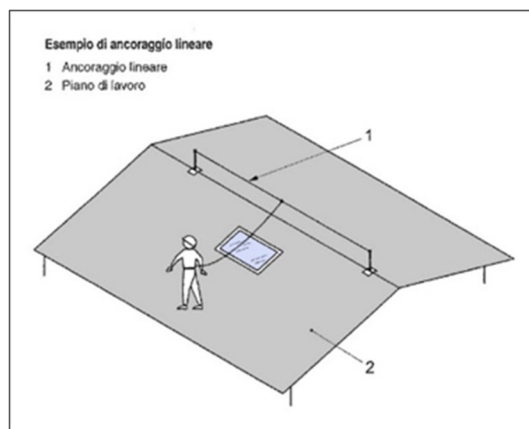


Si riportano alcune tipologie di ancoraggi da utilizzare a seconda delle caratteristiche morfologiche della copertura.

Ancoraggio puntuale: ancoraggio in cui il collegamento con il sistema di protezione individuale contro le cadute è realizzato su un punto non scorrevole.

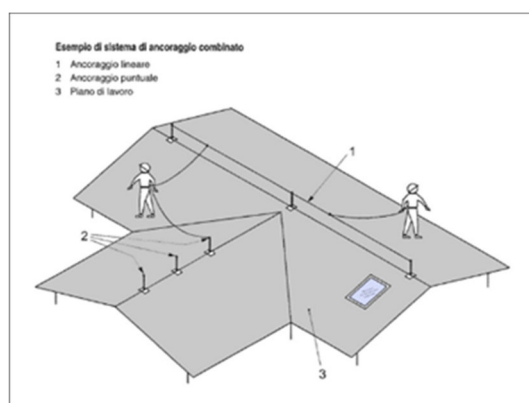


Ancoraggio lineare: ancoraggio in cui il collegamento con il sistema di protezione individuale contro le cadute è realizzato su una linea flessibile o rigida ed è scorrevole sulla stessa.



Ancoraggio di estremità: elemento iniziale o terminale di un dispositivo di ancoraggio lineare di tipo C oppure di tipo D che collega l'estremità di una linea di ancoraggio flessibile o di una linea di ancoraggio rigida alla struttura.

Ancoraggio intermedio: elemento di un dispositivo di ancoraggio lineare di tipo C oppure di tipo D posto tra gli ancoraggi di estremità, che collega una linea di ancoraggio flessibile o rigida alla struttura.



9.22.3.2) Le modalità di accesso alla linea vita

Per l'eliminazione e/o la riduzione del rischio, nel sistema di ancoraggio devono essere facilmente individuati ed evidenziati:

- i punti di accesso;
- i percorsi di collegamento;
- i luoghi di lavoro;
- gli eventuali percorsi di transito in quota;

- le zone di pericolo.

La configurazione del sistema di ancoraggio deve essere progettata tenendo conto ove possibile che sia da preferire un accesso alla copertura attraverso una struttura fissa posizionata all'interno o all'esterno dell'edificio.

Nel caso sia stato previsto un accesso dall'interno del fabbricato, da parete verticale e su copertura orizzontale e inclinata per edifici di nuove costruzioni, le dimensioni per tali aperture saranno le seguenti:

- per le aperture su copertura orizzontale e inclinata:
 - l'area minima pari a 0,5 m²;
 - se di forma rettangolare, il lato inferiore minimo pari 70 cm;
 - se di forma circolare, il diametro minimo pari a 80 cm;
- per le pareti verticali, le aperture rettangolari dovranno essere di larghezza 70 cm e altezza 120 cm.

I percorsi dovranno favorire il transito del lavoratore dal punto di accesso (lucernario, scala, terrazzo) al luogo di lavoro attraverso l'utilizzo di un sistema di ancoraggio idoneo.

Quindi tali percorsi saranno vicini all'accesso sicuro per garantire al lavoratore di vincolarsi in modo agevole, e dovrà essere controllata la continuità tra l'accesso e il luogo di lavoro per assicurare al lavoratore la possibilità di transitare in sicurezza per collegarsi al sistema.

Inoltre i percorsi di transito in quota dovranno garantire al lavoratore la possibilità di effettuare lo spostamento in sicurezza anche tra le aree di lavoro, per consentire una continuità operativa del sistema di ancoraggio.

SCHEDA TECNICA DELLA LINEA VITA

Tipologia	Elemento di trattenuta	Cordino	Tipo di fissaggio	Materiale di base	Materiale ancoraggi
Ancoraggio puntuale	\$MANUAL\$				
Ancoraggio lineare					
Ancoraggio combinato					

Art. 9.23 OPERE E STRUTTURE DI CALCESTRUZZO

9.23.1) Generalità

Impasti di Calcestruzzo

Gli impasti di calcestruzzo dovranno essere eseguiti in conformità di quanto previsto dal D.M. 17 gennaio 2018 e dalle relative norme vigenti.

La distribuzione granulometrica degli inerti, il tipo di cemento e la consistenza dell'impasto, devono essere adeguati alla particolare destinazione del getto ed al procedimento di posa in opera del conglomerato.

Il quantitativo d'acqua deve essere il minimo necessario a consentire una buona lavorabilità del conglomerato tenendo conto anche dell'acqua contenuta negli inerti.

Partendo dagli elementi già fissati il rapporto acqua-cemento, e quindi il dosaggio del cemento, dovrà essere scelto in relazione alla resistenza richiesta per il conglomerato.

L'impiego degli additivi dovrà essere subordinato all'accertamento della assenza di ogni pericolo di aggressività e devono essere conformi alla norma europea armonizzata [UNI EN 934-2](#).

L'acqua di impasto, ivi compresa l'acqua di riciclo, dovrà essere conforme alla norma [UNI EN 1008](#).

L'impasto deve essere fatto con mezzi idonei ed il dosaggio dei componenti eseguito con modalità atte a garantire la costanza del proporzionamento previsto in sede di progetto.

Nei calcestruzzi è ammesso l'impiego di aggiunte, in particolare di ceneri volanti, loppe granulate d'altoforno e fumi di silice, purché non ne vengano modificate negativamente le caratteristiche prestazionali.

Le ceneri volanti devono soddisfare i requisiti della norma europea armonizzata [UNI EN 450-1](#). Per quanto riguarda l'impiego si potrà fare utile riferimento ai criteri stabiliti dalle norme [UNI EN 206](#) ed [UNI 11104](#).

I fumi di silice devono soddisfare i requisiti della norma europea armonizzata [UNI EN 13263-1](#).

Per i calcestruzzi preconfezionati si fa riferimento alla norma [UNI EN 206](#).

Controlli sul Calcestruzzo

Per i controlli sul calcestruzzo ci si atterrà a quanto previsto dal D.M. 17 gennaio 2018.

Il calcestruzzo viene individuato tramite la resistenza caratteristica a compressione secondo quanto specificato nel suddetto D.M.

Il calcestruzzo deve essere prodotto in regime di controllo di qualità, con lo scopo di garantire che rispetti le prescrizioni definite in sede di progetto.

Il controllo di qualità del calcestruzzo si articola nelle seguenti fasi:

- Valutazione preliminare della resistenza;
- Controllo di produzione;
- Controllo di accettazione;
- Prove complementari.

Le prove di accettazione e le eventuali prove complementari, compresi i carotaggi, sono eseguite e certificate dai laboratori di cui all'art. 59 del d.P.R. n. 380/2001.

Il costruttore resta comunque responsabile della qualità del calcestruzzo posto in opera, che sarà controllata dal Direttore dei Lavori, secondo le procedure di cui al punto 11.2.5 del D.M. 17 gennaio 2018.

Resistenza al Fuoco

Le verifiche di resistenza al fuoco potranno eseguirsi con riferimento a [UNI EN 1992-1-2](#).

9.23.2) Norme per il cemento armato normale

Nella esecuzione delle opere di cemento armato normale l'Appaltatore dovrà attenersi a quanto contenuto nel d.P.R. 380/2001 e s.m.i., nelle norme tecniche del D.M. 17 gennaio 2018 e nella relativa normativa vigente.

Armatura delle travi

Negli appoggi di estremità all'intradosso deve essere disposta un'armatura efficacemente ancorata, calcolata coerentemente con il modello a traliccio adottato per il taglio e quindi applicando la regola della traslazione della risultante delle trazioni dovute al momento flettente, in funzione dell'angolo di inclinazione assunto per le bielle compresse di calcestruzzo.

Le travi devono prevedere armatura trasversale costituita da staffe con sezione complessiva non inferiore ad $A_{st} = 1,5 b \text{ mm}^2/\text{m}$ essendo b lo spessore minimo dell'anima in millimetri, con un minimo di tre staffe al metro e comunque passo non superiore a 0,8 volte l'altezza utile della sezione.

In ogni caso, almeno il 50% dell'armatura necessaria per il taglio deve essere costituita da staffe.

Armatura dei pilastri

Nel caso di elementi sottoposti a prevalente sforzo normale, le barre parallele all'asse devono avere diametro maggiore od uguale a 12 mm e non potranno avere interassi maggiori di 300 mm.

Le armature trasversali devono essere poste ad interasse non maggiore di 12 volte il diametro minimo delle barre impiegate per l'armatura longitudinale, con un massimo di 250 mm. Il diametro delle staffe non deve essere minore di 6 mm e di $\frac{1}{4}$ del diametro massimo delle barre longitudinali.

Copriferro e interferro

L'armatura resistente deve essere protetta da un adeguato ricoprimento di calcestruzzo.

Al fine della protezione delle armature dalla corrosione, lo strato di ricoprimento di calcestruzzo (copriferro) deve essere dimensionato in funzione dell'aggressività dell'ambiente e della sensibilità delle armature alla corrosione, tenendo anche conto delle tolleranze di posa delle armature.

Per consentire un omogeneo getto del calcestruzzo, il copriferro e l'interferro delle armature devono essere rapportati alla dimensione massima degli inerti impiegati.

Il copriferro e l'interferro delle armature devono essere dimensionati anche con riferimento al necessario sviluppo delle tensioni di aderenza con il calcestruzzo.

Ancoraggio delle barre e loro giunzioni

Le armature longitudinali devono essere interrotte ovvero sovrapposte preferibilmente nelle zone compresse o di minore sollecitazione.

La continuità fra le barre può effettuarsi mediante:

- sovrapposizione, calcolata in modo da assicurare l'ancoraggio di ciascuna barra. In ogni caso la lunghezza di sovrapposizione nel tratto rettilineo deve essere non minore di 20 volte il diametro della barra. La distanza mutua (interferro) nella sovrapposizione non deve superare 4 volte il

diametro;

- saldature, eseguite in conformità alle norme in vigore sulle saldature. Devono essere accertate la saldabilità degli acciai che vengono impiegati, nonché la compatibilità fra metallo e metallo di apporto nelle posizioni o condizioni operative previste nel progetto esecutivo;
- giunzioni meccaniche per barre di armatura. Tali giunzioni sono qualificate secondo quanto indicato al punto 11.3.2.9 del D.M. 17 gennaio 2018.

Per barre di diametro $\varnothing > 32$ mm occorrerà adottare particolari cautele negli ancoraggi e nelle sovrapposizioni.

Nell'assemblaggio o unione di due barre o elementi di armatura di acciaio per calcestruzzo armato possono essere usate giunzioni meccaniche mediante manicotti che garantiscano la continuità. Le giunzioni meccaniche possono essere progettate con riferimento a normative o documenti di comprovata validità.

Tutti i progetti devono contenere la descrizione delle specifiche di esecuzione in funzione della particolarità dell'opera, del clima, della tecnologia costruttiva.

In particolare il documento progettuale deve contenere la descrizione dettagliata delle cautele da adottare per gli impasti, per la maturazione dei getti, per il disarmo e per la messa in opera degli elementi strutturali. Analoga attenzione dovrà essere posta nella progettazione delle armature per quanto riguarda: la definizione delle posizioni, le tolleranze di esecuzione e le modalità di piegatura. Si potrà a tal fine fare utile riferimento alla norma [UNI EN 13670](#) "Esecuzione di strutture di calcestruzzo".

9.23.3) Responsabilità per le opere in calcestruzzo armato e calcestruzzo armato precompresso

Nell'esecuzione delle opere in cemento armato normale e precompresso l'Appaltatore dovrà attenersi strettamente a tutte le disposizioni contenute nel d.P.R. 380/2001 e s.m.i., e nelle norme tecniche vigenti ([UNI EN 1991-1-6](#)).

Nelle zone sismiche valgono le norme tecniche emanate in forza del d.P.R. 380/2001 e s.m.i., e del D.M. 17 gennaio 2018.

Tutti i lavori di cemento armato facenti parte dell'opera appaltata, saranno eseguiti in base ai calcoli di stabilità accompagnati da disegni esecutivi e da una relazione, che dovranno essere redatti e firmati da un tecnico abilitato iscritto all'Albo, e che l'Appaltatore dovrà presentare alla Direzione dei Lavori entro il termine che gli verrà prescritto, attenendosi agli schemi e disegni facenti parte del progetto ed allegati al contratto o alle norme che gli verranno impartite, a sua richiesta, all'atto della consegna dei lavori.

L'esame e verifica da parte della Direzione dei Lavori dei progetti delle varie strutture in cemento armato non esonera in alcun modo l'Appaltatore e il progettista delle strutture dalle responsabilità loro derivanti per legge e per le precise pattuizioni del contratto.

Tutti i prodotti e/o materiali di cui al presente articolo, qualora possano essere dotati di marcatura CE secondo la normativa tecnica vigente, dovranno essere muniti di tale marchio.

9.23.4) Calcestruzzo di aggregati leggeri

Nella esecuzione delle opere in cui sono utilizzati calcestruzzi di aggregati leggeri minerali, artificiali o naturali, con esclusione dei calcestruzzi aerati, l'Appaltatore dovrà attenersi a quanto contenuto nel d.P.R. 380/2001 e s.m.i., nelle norme tecniche del D.M. 17 gennaio 2018 e nella relativa normativa vigente.

Per le classi di densità e di resistenza normalizzate può farsi utile riferimento a quanto riportato nella norma [UNI EN 206](#).

Valgono le specifiche prescrizioni sul controllo della qualità date nei punti 4.1 e 11.1. del D.M. 17 gennaio 2018.

Art. 9.24 OPERE E STRUTTURE DI MURATURA

9.24.1) Generalità

Le costruzioni in muratura devono essere realizzate nel rispetto di quanto contenuto nel D.M. 17 gennaio 2018 e relativa normativa tecnica vigente.

9.24.2) Malte per murature

L'acqua e la sabbia per la preparazione degli impasti devono possedere i requisiti e le caratteristiche tecniche di cui agli articoli "*Norme Generali - Accettazione Qualità ed impiego dei Materiali*" e "*Acqua, Calci, Cementi ed Agglomerati Cementizi*".

Le prestazioni meccaniche di una malta sono definite mediante la sua resistenza media a compressione f_m .

La classe di una malta è definita da una sigla costituita dalla lettera M seguita da un numero che indica la resistenza f_m espressa in N/mm² secondo la successiva Tab. 11.10.II del D.M. 17 gennaio 2018. Per l'impiego in muratura portante non sono ammesse malte con resistenza $f_m < 2,5$ N/mm².

Per garantire la durabilità è necessario che i componenti la miscela rispondano ai requisiti contenuti nelle norme [UNI EN 1008](#) (acqua di impasto), nelle norme europee armonizzate [UNI EN 13139](#) (aggregati per malta) e [UNI EN 13055](#) (aggregati leggeri).

Le malte possono essere prodotte in fabbrica oppure prodotte in cantiere mediante la miscelazione di sabbia, acqua ed altri componenti leganti.

Le malte per muratura prodotte in fabbrica devono essere specificate o come malte a prestazione garantita oppure come malte a composizione prescritta.

La composizione delle malte per muratura prodotte in cantiere deve essere definita dalle specifiche del progetto.

Malte a prestazione garantita

La malta a prestazione garantita deve essere specificata per mezzo della classe di resistenza a compressione con riferimento alla classificazione riportata nella seguente tabella:

Tab. 11.10.II

Classe	M 2,5	M 5	M 10	M 15	M 20	M d
Resistenza a compressione N/mm ²	2,5	5	10	15	20	d

d è una resistenza a compressione maggiore di 25 N/mm² dichiarata dal fabbricante

Le modalità per la determinazione della resistenza a compressione delle malte sono riportate nella [UNI EN 1015-11](#).

La malta per muratura portante deve garantire prestazioni adeguate al suo impiego in termini di durabilità e di prestazioni meccaniche e deve essere conforme alla norma armonizzata [UNI EN 998-2](#) e, secondo quanto specificato alla lettera A del punto 11.1 del D.M. 17 gennaio 2018 e recare la Marcatura CE, secondo il sistema di Valutazione e Verifica della Costanza della Prestazione indicato nella Tabella 11.10.III del medesimo D.M.

Tabella 11.10.III

Specifica Tecnica Europea di riferimento	Usò Previsto	Sistema di Valutazione e Verifica della Costanza della Prestazione
Malta per murature UNI EN 998-2	Usi strutturali	2 +

Malte a composizione prescritta.

Per le malte a composizione prescritta le proporzioni di composizione in volume o in massa di tutti i costituenti devono essere dichiarate dal fabbricante.

La resistenza meccanica dovrà essere verificata mediante prove sperimentali svolte in accordo con le UNI EN 1015-11.

Le malte a composizione prescritta devono inoltre rispettare le indicazioni riportate nella norma europea armonizzata UNI EN 998-2 secondo il sistema di valutazione e verifica della costanza della prestazione indicato nella tabella 11.10.IV. del D.M. 17 gennaio 2018.

Tabella 11.10.IV

Specifica Tecnica Europea di riferimento	Usò Previsto	Sistema di Valutazione e Verifica della Costanza della Prestazione
--	--------------	--

Malta per murature UNI EN 998-2	Usi strutturali e non	4
---------------------------------	-----------------------	---

Per le composizioni in volume descritte nella tabella 11.10.V è possibile associare la classe di resistenza specificata

Tabella 11.10.V - Corrispondenza tra classi di resistenza e composizione in volume delle malte

Classe	Tipo di malta	Composizione				
		Cemento	Calce aerea	Calce idraulica	Sabbia	Pozzolana
M 2,5	Idraulica	--	--	1	3	--
M 2,5	Pozzolonica	--	1	--	--	3
M 2,5	Bastarda	1	--	2	9	--
M 5	Bastarda	1	--	1	5	--
M 8	Cementizia	2	--	1	8	--
M 12	Cementizia	1	--	--	3	--

Malte di diverse proporzioni nella composizione, preventivamente sperimentate con le modalità riportate nella norma [UNI EN 1015-11](#), possono essere ritenute equivalenti a quelle indicate qualora la loro resistenza media a compressione non risulti inferiore a quanto previsto in tabella 11.10.II.

9.24.3) Murature in genere: criteri generali per l'esecuzione

Nella costruzione delle murature in genere verrà curata la perfetta esecuzione degli spigoli, delle volte, piattabande, archi, e verranno lasciati tutti i necessari incavi, sfondi, canne e fori per:

- ricevere le chiavi ed i capichiavi delle volte: gli ancoraggi delle catene e delle travi a doppio T; le testate delle travi (di legno, di ferro); le pietre da taglio e quanto altro non venga messo in opera durante la formazione delle murature;
- il passaggio delle canalizzazioni verticali (tubi pluviali, dell'acqua potabile, canne di stufe e camini, scarico acqua usata, immondizie, ecc.);
- il passaggio delle condutture elettriche, di telefoni e di illuminazione;
- le imposte delle volte e degli archi;
- gli zoccoli, dispositivi di arresto di porte e finestre, zanche, soglie, ferriate, ringhiere, davanzali, ecc.

Quanto detto, in modo che non vi sia mai bisogno di scalpellare le murature già eseguite.

La costruzione delle murature deve iniziarsi e proseguire uniformemente, assicurando il perfetto collegamento sia con le murature esistenti, sia fra le parti di esse.

I mattoni, prima del loro impiego, dovranno essere bagnati fino a saturazione per immersione prolungata in appositi bagnaroli e mai per aspersione.

Essi dovranno mettersi in opera con i giunti alternati ed in corsi ben regolari e normali alla superficie esterna; saranno posati sopra un abbondante strato di malta e premuti sopra di esso in modo che la malta rifluisca all'ingiro e riempia tutte le connessure.

La larghezza dei giunti non dovrà essere maggiore di otto né minore di 5 mm.

I giunti non verranno rabboccati durante la costruzione per dare maggiore presa all'intonaco od alla stuccatura col ferro.

Le malte da impiegarsi per la esecuzione delle murature dovranno essere passate al setaccio per evitare che i giunti fra i mattoni riescano superiori al limite di tolleranza fissato.

Le murature di rivestimento saranno fatte a corsi bene allineati e dovranno essere opportunamente collegate con la parte interna.

Se la muratura dovesse eseguirsi con paramento a vista (cortina) si dovrà avere cura di scegliere per le facce esterne i mattoni di migliore cottura, meglio formati e di colore più uniforme, disponendoli con perfetta regolarità e ricorrenza nelle connessure orizzontali, alternando con precisione i giunti verticali.

In questo genere di paramento i giunti non dovranno avere larghezza maggiore di 5 mm e, previa loro raschiatura e pulitura, dovranno essere profilate con malta idraulica o di cemento, diligentemente compresse e lisce con apposito ferro, senza sbavatura.

Le sordine, gli archi, le piattabande e le volte dovranno essere costruite in modo che i mattoni siano sempre disposti in direzione normale alla curva dell'intradosso e la larghezza dei giunti non dovrà mai eccedere i 5 mm all'intradosso e 10 mm all'estradosso.

All'innesto con muri da costruirsi in tempo successivo dovranno essere lasciate opportune ammorsature in relazione al materiale impiegato.

I lavori di muratura, qualunque sia il sistema costruttivo adottato, debbono essere sospesi nei periodi di gelo, durante i quali la temperatura si mantenga, per molte ore, al disotto di zero gradi centigradi.

Quando il gelo si verifichi solo per alcune ore della notte, le opere in muratura ordinaria possono essere eseguite nelle ore meno fredde del giorno, purché al distacco del lavoro vengano adottati opportuni provvedimenti per difendere le murature dal gelo notturno.

Le impostature per le volte, gli archi, ecc. devono essere lasciate nelle murature sia con gli addentellati d'uso, sia col costruire l'origine delle volte e degli archi a sbalzo mediante le debite sagome, secondo quanto verrà prescritto.

La Direzione dei Lavori stessa potrà ordinare che sulle aperture di vani, di porte e finestre siano collocati degli architravi (cemento armato, acciaio) delle dimensioni che saranno fissate in relazione alla luce dei vani, allo spessore del muro ed al sovraccarico.

Nel punto di passaggio fra le fondazioni entro terra e la parte fuori terra sarà eseguito un opportuno strato (impermeabile, drenante, ecc.) che impedisca la risalita per capillarità.

Regole di dettaglio

Costruzioni in muratura ordinaria: ad ogni piano deve essere realizzato un cordolo continuo all'intersezione tra solai e pareti.

I cordoli debbono avere altezza minima pari all'altezza del solaio e larghezza almeno pari a quella del muro; è consentito un arretramento massimo di 6 cm dal filo esterno. L'armatura corrente non deve essere inferiore a 8 cm², le staffe debbono avere diametro non inferiore a 6 mm ed interasse non superiore a 25 cm. Travi metalliche o prefabbricate costituenti i solai debbono essere prolungate nel cordolo per almeno la metà della sua larghezza e comunque per non meno di 12 cm ed adeguatamente ancorate ad esso.

In corrispondenza di incroci d'angolo tra due pareti perimetrali sono prescritte, su entrambe le pareti, zone di parete muraria di lunghezza non inferiore a 1 m, compreso lo spessore del muro trasversale.

Al di sopra di ogni apertura deve essere realizzato un architrave resistente a flessione efficacemente ammorsato alla muratura.

Costruzioni in muratura armata: gli architravi soprastanti le aperture possono essere realizzati in muratura armata.

Le barre di armatura debbono essere esclusivamente del tipo ad aderenza migliorata e debbono essere ancorate in modo adeguato alle estremità mediante piegature attorno alle barre verticali. In alternativa possono essere utilizzate, per le armature orizzontali, armature a traliccio o conformate in modo da garantire adeguata aderenza ed ancoraggio.

La percentuale di armatura orizzontale, calcolata rispetto all'area lorda della muratura, non può essere inferiore allo 0,04 %, né superiore allo 0,5%.

Parapetti ed elementi di collegamento tra pareti diverse debbono essere ben collegati alle pareti adiacenti, garantendo la continuità dell'armatura orizzontale e, ove possibile, di quella verticale.

Agli incroci delle pareti perimetrali è possibile derogare dal requisito di avere su entrambe le pareti zone di parete muraria di lunghezza non inferiore a 1 m.

Per quanto non espressamente contemplato nel presente articolo, le modalità esecutive devono essere conformi alle indicazioni della normativa consolidata.

Tutti i prodotti e/o materiali di cui al presente articolo, qualora possano essere dotati di marcatura CE secondo la normativa tecnica vigente, dovranno essere muniti di tale marchio.

9.24.4) Muratura portante: tipologie e caratteristiche tecniche

Murature

Le murature costituite dall'assemblaggio organizzato ed efficace di elementi e malta possono essere a singolo paramento, se la parete è senza cavità o giunti verticali continui nel suo piano, o a paramento doppio. In questo ultimo caso, qualora siano presenti le connessioni trasversali previste dall'Eurocodice **UNI EN 1996-1-1**, si farà riferimento agli stessi Eurocodici **UNI EN 1996-1-1**, oppure, in assenza delle connessioni trasversali previste dall'Eurocodice, si applica quanto previsto al punto 4.6 (Altri sistemi costruttivi) del D.M. 17 gennaio 2018.

Nel caso di elementi naturali, le pietre di geometria pressoché parallelepipedica, poste in opera in strati regolari, formano le murature di pietra squadrate. L'impiego di materiale di cava grossolanamente lavorato è consentito per le nuove costruzioni, purché posto in opera in strati pressoché regolari: in tal caso si parla di muratura di pietra non squadrate; se la muratura in pietra non squadrate è intercalata, ad interasse non superiore a 1,6 m e per tutta la lunghezza e lo spessore del muro, da fasce di calcestruzzo semplice o armato

oppure da ricorsi orizzontali costituiti da almeno due filari di laterizio pieno, si parla di muratura listata.

L'uso di giunti di malta sottili (spessore compreso tra 0.5 mm e 3 mm) e/o di giunti verticali a secco va limitato ad edifici con numero di piani fuori terra non superiore a quanto specificato al punto 7.8.1.2 delle Norme Tecniche di cui al citato decreto ed altezza interpiano massima di 3.5 m.

Materiali

Gli elementi da utilizzare per costruzioni di muratura portante devono essere tali da evitare rotture fragili. A tal fine gli elementi devono possedere i requisiti indicati nel punto 4.5.2 del D.M. 17 gennaio 2018 e, fatta eccezione per le costruzioni caratterizzate, allo SLV, da $a_g S \leq 0,075g$, rispettare le seguenti ulteriori indicazioni:

- percentuale volumetrica degli eventuali vuoti, non superiore al 45% del volume totale del blocco;
- eventuali setti, disposti parallelamente al piano del muro, continui e rettilinei; le uniche interruzioni ammesse sono quelle in corrispondenza dei fori di presa o per l'alloggiamento delle armature;
- resistenza caratteristica a rottura nella direzione portante (f_{bk}), calcolata sull'area al lordo delle forature, non inferiore a 5 MPa o, in alternativa, resistenza media normalizzata nella direzione portante (f_b) non inferiore a 6 MPa ;
- resistenza caratteristica a rottura nella direzione perpendicolare a quella portante ossia nel piano di sviluppo della parete (f_{bk}), calcolata nello stesso modo, non inferiore a 1,5 MPa.

La malta di allettamento per la muratura ordinaria deve avere resistenza media non inferiore a 5 MPa.

Nel caso di utilizzo di elementi per muratura che fanno affidamento a tasche per riempimento di malta, i giunti verticali possono essere considerati riempiti se la malta è posta su tutta l'altezza del giunto su di un minimo del 40% della larghezza dell'elemento murario.

L'uso di giunti sottili (spessore compreso tra 0.5 mm e 3 mm) è consentito esclusivamente per edifici caratterizzati allo SLV, da $a_g S \leq 0,15 g$, con le seguenti limitazioni:

- altezza massima, misurata in asse allo spessore della muratura: 10,5 m se $a_g S \leq 0,075 g$; 7 m se $0,075 g < a_g S \leq 0,15 g$;
- numero dei piani in muratura da quota campagna: ≤ 3 per $a_g S \leq 0,075g$; ≤ 2 per $0,075g < a_g S \leq 0,15g$.

L'uso di giunti verticali non riempiti è consentito esclusivamente per edifici caratterizzati, allo SLV, da $a_g S \leq 0,075g$, costituiti da un numero di piani in muratura da quota campagna non maggiore di due e altezza massima, misurata in asse allo spessore della muratura di 7 m.

Gli elementi per murature con giunti sottili e/o giunti verticali a secco debbono soddisfare le seguenti limitazioni:

- spessore minimo dei setti interni: 7 mm;
- spessore minimo dei setti esterni: 10 mm;
- percentuale massima di foratura: 55% ;

Sono ammesse murature realizzate con elementi artificiali o elementi in pietra squadrata.

È consentito utilizzare la muratura di pietra non squadrata o la muratura listata solo per costruzioni caratterizzate, allo SLV, da $a_g S \leq 0,075g$. **($a_g S$ è l'accelerazione del sito comprensiva degli effetti di amplificazione locale).*

Gli elementi per muratura portante devono essere conformi alla pertinente norma europea armonizzata della serie [UNI EN 771](#) e, secondo quanto specificato al punto A del § 11.1 del D.M. 17 gennaio 2018, recare la Marcatura CE, secondo il sistema valutazione e verifica della costanza della prestazione ivi indicato.

Specifica tecnica Europea di riferimento	Categoria	Sistema di Valutazione e Verifica della Costanza della Prestazione
Specifiche per elementi per muratura - Elementi per muratura di laterizio, silicato di calcio, in calcestruzzo vibrocompreso (aggregati pesanti e leggeri), calcestruzzo aerato autoclavato, pietra agglomerata, pietra naturale UNI EN 771-1, 771-2, 771-3, 771-4, 771-5, 771-6	Categoria I	2+
	Categoria II	4

Come più precisamente specificato nelle norme europee armonizzate della serie [UNI EN 771](#), gli elementi di categoria I hanno una resistenza alla compressione dichiarata, determinata tramite il valore medio o il valore caratteristico, e una probabilità di insuccesso nel raggiungerla non maggiore del 5%. Gli elementi di categoria II non soddisfano questo requisito.

L'uso di elementi per muratura portante di Categoria I e II è subordinato all'adozione, nella valutazione della resistenza di progetto, del corrispondente coefficiente di sicurezza M riportato nel relativo paragrafo

4.5.6. del D.M. 17 gennaio 2018 e s.m.i.

Prove di accettazione

Oltre a quanto previsto alla lettera A del punto 11.1 del D.M. 17 gennaio 2018 e s.m.i., la Direzione dei Lavori è tenuta a far eseguire ulteriori prove di accettazione sugli elementi per muratura portante pervenuti in cantiere e sui collegamenti, secondo le metodologie di prova indicate nelle norme armonizzate della serie [UNI EN 771](#).

Le prove di accettazione su materiali di cui al presente paragrafo sono obbligatorie e devono essere eseguite e certificate presso un laboratorio di cui all'art. 59 del d.P.R. n. 380/2001.

Criteri di progetto e requisiti geometrici

Le piante delle costruzioni debbono essere quanto più possibile compatte e simmetriche rispetto ai due assi ortogonali. Le pareti strutturali, al lordo delle aperture, debbono avere continuità in elevazione fino alla fondazione, evitando pareti in falso. Le strutture costituenti orizzontamenti e coperture non devono essere spingenti. Eventuali spinte orizzontali, valutate tenendo in conto l'azione sismica, devono essere assorbite per mezzo di idonei elementi strutturali.

I solai devono assolvere funzione di ripartizione delle azioni orizzontali tra le pareti strutturali e di vincolo nei confronti delle azioni fuori del piano delle pareti, pertanto devono essere ben collegati ai muri e garantire un adeguato funzionamento a diaframma.

La distanza massima tra due solai successivi non deve essere superiore a 5 m.

La geometria delle pareti resistenti al sisma, deve rispettare i requisiti indicati nel D.M. 17 gennaio 2018 e s.m.i.

9.24.5) Muratura portante: elementi resistenti in muratura

Elementi artificiali

Per gli elementi resistenti artificiali da impiegare con funzione resistente si applicano le prescrizioni riportate al punto 11.10.1 del D.M. 17 gennaio 2018.

Gli elementi resistenti artificiali possono essere dotati di fori in direzione normale al piano di posa (foratura verticale) oppure in direzione parallela (foratura orizzontale) con caratteristiche di cui al punto 11.10. del D.M. 17 gennaio 2018. Gli elementi possono essere rettificati sulla superficie di posa.

Per l'impiego nelle opere trattate dalla presente norma, gli elementi sono classificati in base alla percentuale di foratura φ ed all'area media della sezione normale di ogni singolo foro f .

I fori sono di regola distribuiti pressoché uniformemente sulla faccia dell'elemento.

La percentuale di foratura è espressa dalla relazione $\varphi = 100 F/A$ dove:

- F è l'area complessiva dei fori passanti e profondi non passanti;
- A è l'area lorda della faccia dell'elemento di muratura delimitata dal suo perimetro.

Nel caso dei blocchi in laterizio estrusi la percentuale di foratura φ coincide con la percentuale in volume dei vuoti come definita dalla norma [UNI EN 772-9](#).

Le Tab. 4.5.Ia-b riportano la classificazione per gli elementi in laterizio e calcestruzzo rispettivamente.

Tabella 4.5.Ia - Classificazione elementi in laterizio

Elementi	Percentuale di foratura φ	Area f della sezione normale del foro
Pieni	$\varphi \leq 15 \%$	$f \leq 9 \text{ cm}^2$
Semipieni	$15 \% < \varphi \leq 45 \%$	$f \leq 12 \text{ cm}^2$
Forati	$45 \% < \varphi \leq 55 \%$	$f \leq 15 \text{ cm}^2$

Gli elementi possono avere incavi di limitata profondità destinati ad essere riempiti dal letto di malta.

Elementi di laterizio di area lorda A maggiore di 300 cm^2 possono essere dotati di un foro di presa di area massima pari a 35 cm^2 , da computare nella percentuale complessiva della foratura, avente lo scopo di agevolare la presa manuale; per A superiore a 580 cm^2 sono ammessi due fori, ciascuno di area massima pari a 35 cm^2 , oppure un foro di presa o per l'eventuale alloggiamento della armatura la cui area non superi 70 cm^2 .

Tabella 4.5.Ib - Classificazione elementi in calcestruzzo

Elementi	Percentuale di	Area f della sezione normale del foro
----------	----------------	---

	foratura φ		
		A ≤ 900 cm²	A > 900 cm²
Pieni	$\varphi \leq 15 \%$	$f \leq 0,10 A$	$f \leq 0,15 A$
Semipieni	$15 \% < \varphi \leq 45 \%$	$f \leq 0,10 A$	$f \leq 0,15 A$
Forati	$45 \% < \varphi \leq 55 \%$	$f \leq 0,10 A$	$f \leq 0,15 A$

Non sono soggetti a limitazione i fori degli elementi in laterizio e calcestruzzo destinati ad essere riempiti di calcestruzzo o malta.

Lo spessore minimo dei setti interni (distanza minima tra due fori) è il seguente:

elementi in laterizio e di silicato di calcio: 7 mm;
 elementi in calcestruzzo: 18 mm;

Spessore minimo dei setti esterni (distanza minima dal bordo esterno al foro più vicino al netto dell'eventuale rigatura) è il seguente:

elementi in laterizio e di silicato di calcio: 10 mm;
 elementi in calcestruzzo: 18 mm;

Per i valori di adesività malta/elemento resistente si può fare riferimento a indicazioni di normative di riconosciuta validità.

Elementi naturali

Gli elementi naturali sono ricavati da materiale lapideo non friabile o sfaldabile, e resistente al gelo; essi non devono contenere in misura sensibile sostanze solubili, o residui organici e devono essere integri, senza zone alterate o rimovibili.

Gli elementi devono possedere i requisiti di resistenza meccanica ed adesività alle malte determinati secondo le modalità descritte nel punto 11.10.3. del D.M. 17 gennaio 2018.

9.24.6) Muratura Portante: Organizzazione Strutturale

L'edificio a muratura portante deve essere concepito come una struttura tridimensionale.

I sistemi resistenti di pareti di muratura, gli orizzontamenti e le fondazioni devono essere collegati tra di loro in modo da resistere alle azioni verticali ed orizzontali.

I pannelli murari sono considerati resistenti anche alle azioni orizzontali quando hanno una lunghezza non inferiore a 0,3 volte l'altezza di interpiano; essi svolgono funzione portante, quando sono sollecitati prevalentemente da azioni verticali, e svolgono funzione di controvento, quando sollecitati prevalentemente da azioni orizzontali.

Ai fini di un adeguato comportamento statico e dinamico dell'edificio, tutte le pareti devono assolvere, per quanto possibile, sia la funzione portante sia la funzione di controventamento.

Gli orizzontamenti sono generalmente solai piani, o con falde inclinate in copertura, che devono assicurare, per resistenza e rigidezza, la ripartizione delle azioni orizzontali fra i muri di controventamento.

L'organizzazione dell'intera struttura e l'interazione ed il collegamento tra le sue parti devono essere tali da assicurare appropriata resistenza e stabilità, ed un comportamento d'insieme "scatolare".

Per garantire un comportamento scatolare, muri ed orizzontamenti devono essere opportunamente collegati fra loro.

Tutte le pareti devono essere collegate al livello dei solai mediante cordoli di piano di calcestruzzo armato e, tra di loro, mediante ammorsamenti lungo le intersezioni verticali.

I cordoli di piano devono avere adeguata sezione ed armatura.

Devono inoltre essere previsti opportuni incatenamenti al livello dei solai, aventi lo scopo di collegare tra loro i muri paralleli della scatola muraria. Tali incatenamenti devono essere realizzati per mezzo di armature metalliche o altro materiale resistente a trazione, le cui estremità devono essere efficacemente ancorate ai cordoli.

Per il collegamento nella direzione di tessitura del solaio possono essere omessi gli incatenamenti quando il collegamento è assicurato dal solaio stesso.

Per il collegamento in direzione normale alla tessitura del solaio, si possono adottare opportuni accorgimenti che sostituiscano efficacemente gli incatenamenti costituiti da tiranti estranei al solaio.

Il collegamento fra la fondazione e la struttura in elevazione è generalmente realizzato mediante cordolo in calcestruzzo armato disposto alla base di tutte le murature verticali resistenti. È possibile realizzare la prima

elevazione con pareti di calcestruzzo armato; in tal caso la disposizione delle fondazioni e delle murature sovrastanti deve essere tale da garantire un adeguato centraggio dei carichi trasmessi alle pareti della prima elevazione ed alla fondazione.

Lo spessore dei muri portanti non può essere inferiore ai seguenti valori:

- muratura in elementi resistenti artificiali pieni 150 mm;
- muratura in elementi resistenti artificiali semipieni 200 mm;
- muratura in elementi resistenti artificiali forati 240 mm;
- muratura di pietra squadrata 240 mm;
- muratura di pietra listata 400 mm;
- muratura di pietra non squadrata 500 mm.

Tutti i prodotti e/o materiali di cui al presente articolo, qualora possano essere dotati di marcatura CE secondo la normativa tecnica vigente, dovranno essere muniti di tale marchio.

9.24.7) Paramenti per le Murature di Pietrame

Per le facce a vista delle murature di pietrame, secondo gli ordini della Direzione dei Lavori, potrà essere prescritta la esecuzione delle seguenti speciali lavorazioni:

- a) con pietra rasa e teste scoperte (ad opera incerta);
- b) a mosaico grezzo;
- c) con pietra squadrata a corsi pressoché regolari;
- d) con pietra squadrata a corsi regolari.

a) Nel paramento con "pietra rasa e teste scoperte" (ad opera incerta) il pietrame dovrà essere scelto diligentemente fra il migliore e la sua faccia vista dovrà essere ridotta col martello a superficie approssimativamente piana; le pareti esterne dei muri dovranno risultare bene allineate e non presentare rientranze o sporgenze maggiori di 25 mm.

b) Nel paramento a "mosaico grezzo" la faccia vista dei singoli pezzi dovrà essere ridotta col martello e la grossa punta a superficie perfettamente piana ed a figura poligonale, ed i singoli pezzi dovranno combaciare fra loro regolarmente, restando vietato l'uso delle scaglie.

In tutto il resto si seguiranno le norme indicate per il paramento a pietra rasa.

c) Nel paramento a "corsi pressoché regolari" il pietrame dovrà essere ridotto a conci piani e squadrati, sia col martello che con la grossa punta, con le facce di posa parallele fra loro e quelle di combaciamento normali a quelle di posa. I conci saranno posti in opera a corsi orizzontali di altezza che può variare da corso a corso, e potrà non essere costante per l'intero filare. Nelle superfici esterne dei muri saranno tollerate rientranze o sporgenze non maggiori di 15 mm.

d) Nel paramento a "corsi regolari" i conci dovranno essere perfettamente piani e squadrati, con la faccia vista rettangolare, lavorati a grana ordinaria, essi dovranno avere la stessa altezza per tutta la lunghezza del medesimo corso, e qualora i vari corsi non avessero eguale altezza, questa dovrà essere disposta in ordine decrescente dai corsi inferiori ai corsi superiori, con differenza però fra due corsi successivi non maggiore di 5 cm. La Direzione dei Lavori potrà anche prescrivere l'altezza dei singoli corsi, ed ove nella stessa superficie di paramento venissero impiegati conci di pietra da taglio, per rivestimento di alcune parti, i filari di paramento a corsi regolari dovranno essere in perfetta corrispondenza con quelli della pietra da taglio.

Tanto nel paramento a corsi pressoché regolari, quanto in quello a corsi regolari, non sarà tollerato l'impiego di scaglie nella faccia esterna; il combaciamento dei corsi dovrà avvenire per almeno un terzo della loro rientranza nelle facce di posa, e non potrà essere mai minore di 10 cm nei giunti verticali.

La rientranza dei singoli pezzi non sarà mai minore della loro altezza, né inferiore a 25 cm; l'altezza minima dei corsi non dovrà essere mai minore di 20 cm.

In entrambi i paramenti a corsi, lo sfalsamento di due giunti verticali consecutivi non dovrà essere minore di 10 cm e le connesure avranno larghezza non maggiore di un centimetro.

Per tutti i tipi di paramento le pietre dovranno mettersi in opera alternativamente di punta in modo da assicurare il collegamento col nucleo interno della muratura.

Per le murature con malta, quando questa avrà fatto convenientemente presa, le connesure delle facce di paramento, dovranno essere accuratamente stuccate.

In quanto alle connesure, saranno mantenuti i limiti di larghezza fissati negli articoli precedenti secondo le diverse categorie di muratura.

Per le volte in pietrame si impiegheranno pietre di forma, per quanto possibile, regolari, aventi i letti di

posa o naturalmente piani o resi grossolanamente tali con la mazza o col martello.

In tutte le specie di paramenti la stuccatura dovrà essere fatta raschiando preventivamente le connesure fino a conveniente profondità per purgarle dalla malta, dalla polvere, e da qualunque altra materia estranea, lavandole con acqua abbondante e riempiendo quindi le connesure stesse con nuova malta della qualità prescritta, curando che questa penetri bene dentro, comprimendola e lisciandola con apposito ferro, in modo che il contorno dei conci sui fronti del paramento, a lavoro finito, si disegni nettamente e senza sbavature.

Art. 9.25

OPERE IN MARMO, PIETRE NATURALI ED ARTIFICIALI

Le opere in marmo, pietre naturali o artificiali dovranno in generale corrispondere esattamente alle forme e dimensioni risultanti dai disegni di progetto ed essere lavorate a seconda delle prescrizioni generali del presente Capitolato o di quelle particolari impartite dalla Direzione dei Lavori all'atto dell'esecuzione.

Tutti i materiali dovranno avere le caratteristiche esteriori (grana, coloritura e venatura) corrispondente a quelle essenziali della specie prescelta.

Prima di iniziare i lavori, qualora la Stazione Appaltante non vi abbia provveduto, l'Appaltatore dovrà preparare a sue spese i campioni dei vari marmi o pietre e delle loro lavorazioni, e sottoporli all'approvazione della Direzione dei Lavori, alla quale spetterà di verificare se essi corrispondono alle prescrizioni. Detti campioni, debitamente contrassegnati, resteranno depositati negli Uffici della Direzione sino all'ultimazione dei lavori, quali termini di confronto e di riferimento. Per le opere di una certa importanza, prima che si inizino i lavori, la Direzione dei Lavori potrà ordinare all'Appaltatore la costruzione, a sue spese, di modelli in gesso, sino ad ottenerne l'approvazione per l'esecuzione. Per tutte le opere, infine, è fatto obbligo all'Appaltatore di rilevare e controllare a propria cura e spese la corrispondenza delle varie opere ordinate dalla Direzione dei Lavori alle strutture rustiche esistenti, e di segnalare a quest'ultima ogni divergenza od ostacolo, restando l'Appaltatore in ogni caso unico responsabile della perfetta rispondenza dei pezzi all'atto della posa in opera. Esso avrà pure l'obbligo di apportare alle stesse, incorso di lavoro, tutte quelle modifiche che potessero essere richieste dalla Direzione dei Lavori.

a) Marmi- Le opere in marmo dovranno avere quella perfetta lavorazione che è richiesta dall'opera stessa, congiunzioni senza risalti e piani perfetti. Salvo contraria disposizione, i marmi dovranno essere di norma lavorati in tutte le facce viste a pelle liscia, arrotate e pomciate. I marmi colorati dovranno presentare in tutti i pezzi le precise tinte e venature caratteristiche della specie prescelta. Potranno essere richiesti, quando la loro venatura si presta, con la superficie vista a spartito geometrico, a macchia aperta, a libro o comunque giocata.

b) Pietra da taglio - La pietra da taglio da impiegare nelle costruzioni dovrà presentare la forma e le dimensioni di progetto, ed essere lavorata, secondo le prescrizioni che verranno impartite dalla Direzione dei Lavori all'atto dell'esecuzione, nei seguenti modi:

- a grana grossa;
- a grana ordinaria;
- a grana mezza fina;
- a grana fina.

Per pietra da taglio a grana grossa, si intenderà quella lavorata semplicemente con la punta grossa senza fare uso della martellina per lavorare le facce viste, né dello scalpello per ricavarne gli spigoli netti.

Verrà considerata come pietra da taglio a grana ordinaria quella le cui facce viste saranno lavorate con la martellina a denti larghi.

La pietra da taglio si intenderà lavorata a grana mezza fina e a grana fina, se le facce predette saranno lavorate con la martellina a denti mezzani e, rispettivamente, a denti finissimi.

In tutte le lavorazioni, esclusa quella a grana grossa, le facce esterne di ciascun concio della pietra da taglio dovranno avere gli spigoli vivi e ben cesellati per modo che le connesure fra concio non eccedano la larghezza di mm 5 per la pietra a grana ordinaria e di mm 3 per le altre. Qualunque sia il genere di lavorazione delle facce viste, i letti di posa e le facce di combaciamento dovranno essere ridotti a perfetto piano e lavorate a grana fina. Non saranno tollerate né smussature agli spigoli né cavità nelle facce o stuccature in mastice o rattoppi. La pietra da taglio che presentasse tali difetti verrà rifiutata e l'Appaltatore sarà in obbligo di sostituirla immediatamente anche se le scheggiature o ammanchi si verificassero dopo il momento della posa in opera, e ciò fino al collaudo.

Art. 9.26

OPERE DA CARPENTIERE

Le opere da carpentiere riguardano generalmente la realizzazione di casseforme, ossia un insieme di elementi piani, curvi e di dispositivi per l'assemblaggio e la movimentazione che devono svolgere la funzione di contenimento dell'armatura metallica e del getto di conglomerato cementizio durante il periodo della presa. In particolare, si definisce cassetta, o più semplicemente casseri, l'insieme degli elementi (perlopiù in legno) che contengono il getto di conglomerato cementizio e che riproducono fedelmente la forma della struttura da realizzare, mentre si definisce banchinaggio l'assemblaggio di tutti gli elementi di sostegno.

La cassaforma è quindi, un sistema atto a realizzare un manufatto in calcestruzzo con determinate caratteristiche di forma e qualità. La qualità del manufatto dipende anche dalle deformazioni e dalla finitura superficiale. (Vedi il capitolo [Qualità dei materiali e dei componenti](#))

Al fine di conseguire le caratteristiche richieste, le prestazioni delle casseforme sono influenzate da:

- le specifiche di progetto del manufatto;
- le modalità di costruzione del manufatto;
- le proprietà del calcestruzzo;
- le modalità di esecuzione del getto.

La norma [UNI 11763-1](#) fornisce i requisiti generali per la progettazione, la costruzione e l'utilizzo delle casseforme verticali componibili e non, destinate alla realizzazione di attrezzature provvisorie atte a contenere il calcestruzzo durante il getto e la maturazione, corredate da sistemi e/o strutture di stabilizzazione e/o di puntellamento di contrasto.

I casseri potranno essere in legno grezzo o lavorato, ma anche in materiale plastico (PVC), in metallo, in EPS, ecc.

L'addetto alla professione di carpentiere, secondo i requisiti, le conoscenze e le abilità dettate dalla norma [UNI 11742](#), dovrà prestare particolare attenzione alle tavole in legno grezzo affinché siano idonee e bagnate prima del getto per evitare che assorbano acqua dall'impasto cementizio e, se autorizzato, trattate con disarmano per impedirne l'aderenza al calcestruzzo. In proposito saranno propedeutiche le indicazioni della Direzione lavori.

In generale, il montaggio di casseforme in legno ed il relativo smontaggio avverrà secondo le seguenti modalità:

- approvvigionamento e movimentazione delle cassette ed armature di sostegno
- allestimento dell'area necessaria per la lavorazione dei casseri
- realizzazione delle tavole in legno mediante taglio con sega circolare
- posizionamento dei casseri, delle armature di sostegno o banchinaggio, secondo le modalità di progetto
- disarmo delle cassette
- accatastamento e pulizia delle cassette

Nell'esecuzione dell'opera potrà essere richiesto l'uso di macchine, attrezzature, sostanze chimiche (oli disarmanti, ecc.) ed opere provvisorie per le quali il carpentiere dovrà adoperarsi per mettere in atto tutte le procedure di salvaguardia e sicurezza necessarie adottando DPI adeguati, conformemente al d.lgs. 81/2008 e s.m.i.

Se la cassaforma non sarà rimossa dopo il getto, rimanendo solidale con il materiale, si parlerà di "cassaforma a perdere".

La cassaforma a perdere potrà essere utilizzata per la realizzazione di vespai, intercapedini e pavimenti aerati, nonché sotto forma di pannelli realizzati con materiali termoisolanti (es. polistirolo, ecc.), per conferire alla struttura un'idonea inerzia termica. In tali casi, i casseri avranno un prezzo distinto da quelli riutilizzabili.

La funzione del cassero sarà sia geometrica, in modo tale che il calcestruzzo gettato possa assumere la forma richiesta dal progetto, che meccanica, cioè essere in grado di sopportare la pressione del getto sulle sue pareti e l'azione delle vibrazioni di costipamento. La cassaforma dovrà inoltre garantire la tenuta stagna del getto, poiché la mancanza di tenuta potrebbe determinare la fuoriuscita della frazione più fine dell'impasto con la conseguente formazione di una struttura spugnosa e con nidi di ghiaia.

Nel caso di realizzazione di pareti in calcestruzzo, saranno utilizzati idonei puntelli di sostegno nella quantità e dimensione sufficiente a contenere la pressione esercitata dal calcestruzzo fresco sul paramento dei casseri. La rimozione dei casseri o disarmo sarà quindi effettuata previo accertamento che la resistenza del calcestruzzo gettato in opera abbia raggiunto la resistenza minima di progetto.

Tutti i prodotti e/o materiali di cui al presente articolo, qualora possano essere dotati di marcatura CE secondo la normativa tecnica vigente, dovranno essere muniti di tale marchio.

Art. 9.27 OPERE DA LATTONIERE

I manufatti ed i lavori in genere in lamiera in acciaio (nera o zincata), di zinco, di rame, di piombo, di ottone, di alluminio o di altri metalli, o di materiale plastico, dovranno essere delle dimensioni e delle forme richieste, lavorati con la massima precisione ed a perfetta finitura.

Detti lavori saranno dati in opera, salvo diversa disposizione, completi di ogni accessorio necessario al loro perfetto funzionamento, nonché completi di pezzi speciali e sostegni di ogni genere.

Il collocamento in opera comprenderà altresì ogni occorrente prestazione muraria ed ancora il lavoro completo di verniciatura protettiva, da eseguire secondo prescrizione e ove necessario.

Le giunzioni dei pezzi saranno effettuate mediante chiodature, ribattiture, rivettature, aggraffature, saldature, incollature o con sistemi combinati, sulla base di quanto disposto in particolare dalla Direzione dei Lavori ed in conformità ai campioni che dovranno essere presentati per l'approvazione.

L'Appaltatore inoltre, ha l'obbligo di presentare preventivamente alla Direzione dei Lavori un campione delle opere ordinate, affinché venga accettato o vi possano essere apportate modifiche che la stessa riterrà opportune prima dell'inizio delle opere stesse, senza che queste vengano ad alterare i prezzi stabiliti ed i patti contrattuali.

Per tratti di notevole lunghezza o in corrispondenza di giunti sul supporto dovranno essere predisposti opportuni giunti di dilatazione.

In presenza di contatto fra materiali metallici diversi occorrerà evitare la formazione di correnti galvaniche che possono generare fenomeni di corrosione dei manufatti stessi.

Tutti i prodotti e/o materiali di cui al presente articolo, qualora possano essere dotati di marcatura CE secondo la normativa tecnica vigente, dovranno essere muniti di tale marchio.

Art. 9.28 OPERE DA STUCCATORE

Le opere da stuccatore vengono generalmente eseguite in ambiente interni, oppure possono essere eseguite in ambienti esterni di particolare tipo (porticati, passaggi ed androni).

I supporti su cui vengono applicate le stucature devono essere ben stadiati, tirati a piano con frattazzo, asciutti, esenti da parti disaggregate, pulvirulente ed untuose e sufficientemente stagionati se trattasi di intonaci nuovi. Le stesse condizioni valgono anche nel caso di pareti su calcestruzzo semplice od armato.

Le superfici di cui sopra, che risultino essere già state trattate con qualsiasi tipo di finitura, devono essere preparate con tecniche idonee a garantire la durezza dello stucco.

Nelle opere di stuccatura, di norma deve essere impiegato il gesso ventilato in polvere, appropriatamente confezionato in fabbrica, il quale verrà predisposto in acqua e rimescolato sino ad ottenere una pasta omogenea, oppure verranno aggiunti altri prodotti quali calce super ventilata, polvere di marmo, agglomerati inerti, coibenti leggeri o collante cellulosico.

Esclusi i lavori particolari, l'impasto per le lisciature deve ottenersi mescolando il gesso con il 75% di acqua fredda.

Per le lisciature di superfici precedentemente con intonaco di malta bastarda, l'impasto deve essere composto da una parte di calce adesiva, precedentemente spenta in acqua e da due parti di gesso ventilato in polvere sempre con l'aggiunta di acqua.

In qualsiasi opera di stuccatura, l'Appaltatore è ritenuto unico responsabile della corretta esecuzione della stessa, rimangono pertanto a suo completo e totale carico gli oneri di eventuali rappezzi e rifacimenti, per lavori in cui risultassero difetti di esecuzione.

Tutti i prodotti e/o materiali di cui al presente articolo, qualora possano essere dotati di marcatura CE secondo la normativa tecnica vigente, dovranno essere muniti di tale marchio.

Art. 9.29 OPERE DA TAPPEZZIERE

Le opere da tappezziere dovranno eseguirsi esclusivamente negli ambienti interni; prima della posa in opera dei materiali siano essi in tessuto, in carta, in vinilico o in laminato di sughero, si dovrà fornire alla Direzione dei Lavori alcuni campioni degli stessi affinché vengano accettati, in base alle caratteristiche previste o richieste.

I supporti, su cui verranno applicati i materiali, dovranno essere privi di grumi di malta ed incrostazioni ad olii, se inerenti agglomerati edili nuovi; mentre per quelli già tinteggiati o tappezzati, lo stato di aggregazione dovrà risultare buono, non presentare quindi eccessivi sfarinamenti o sfaldamenti ed essere esenti da muffe e

funghi.

Qualora si verificassero distacchi ed inconvenienti di ogni tipo, dovuti ad incuria e negligenza dell'Appaltatore in fase di esecuzione dei lavori, egli dovrà provvedere ai ripristini a sua cura e spese.

Tutti i prodotti e/o materiali di cui al presente articolo, qualora possano essere dotati di marcatura CE secondo la normativa tecnica vigente, dovranno essere muniti di tale marchio.

Art. 9.30 OPERE DA VETRAIO

Le lastre di vetro saranno di norma chiare, del tipo indicato nell'elenco prezzi; il tutto salvo più precise indicazioni che saranno impartite all'atto della fornitura dalla Direzione dei Lavori.

Particolare attenzione dovrà essere posta per la fornitura e posa delle vetrate artistiche e decorate da inserire su apposite intelaiature in ferro lavorato, previste con la rilegatura in piombo alla maniera tradizionale simile al disegno e al sistema esistente, composte da vetri tipo "cattedrale", tagliati a misura di qualsiasi forma e dimensione, compresi i tagli circolari, di vari colori a scelta della Direzione dei Lavori su apposite campionature. Le guarnizioni sono a scelta della Direzione dei Lavori sempre su apposite campionature, il fissaggio con fermavetro metallico con viti e le eventuali sigillature in silicone trasparente o mastice da vetrai.

Il collocamento in opera delle vetrate potrà essere richiesto a qualunque altezza ed in qualsiasi posizione, e dovrà essere completato da una perfetta pulitura delle due facce delle lastre stesse. L'impresa ha l'obbligo di controllare gli ordinativi dei vari tipi di vetri passatigli dalla Direzione dei Lavori, rilevandone le esatte misure ed i quantitativi, e di segnalare a quest'ultima le eventuali discordanze, restando a suo completo carico gli inconvenienti di qualsiasi genere che potessero derivare dall'omissione di tale tempestivo controllo. Essa ha anche l'obbligo della posa in opera di ogni specie di vetri o cristalli, anche se forniti da altre ditte, ai prezzi di tariffa. Ogni rottura di vetri, avvenuta prima della presa in consegna da parte della Direzione dei Lavori, sarà a carico dell'Appaltatore.

Art. 9.31 OPERE DI RIVESTIMENTI PLASTICI CONTINUI

I rivestimenti plastici continui dovranno avere rispondenza ai requisiti di resistenza agli agenti atmosferici, di elasticità nel tempo e permettere la costante traspirazione del supporto.

Tutti i contenitori di plastici, dovranno essere chiaramente marcati o etichettati per la identificazione del prodotto, denominazione specifica e particolari istruzioni tutte chiaramente leggibili.

Prima dell'uso, il plastico dovrà essere opportunamente mescolato con mezzi meccanici ad eccezione di contenitori inferiori a 30 litri per i quali è sufficiente la mescolazione manuale.

Il tipo di diluente da usare dovrà corrispondere a quello prescritto dalla fabbrica del plastico e non dovrà essere usato in quantità superiore a quella necessaria per una corretta applicazione. Prima dell'esecuzione dovrà essere data particolare cura alla pulizia del supporto eliminando tutte le eventuali contaminazioni quali grumi, polveri, spruzzi di lavaggio, condense, ecc. che possono diminuire l'adesione del plastico.

Dopo l'applicazione, il supporto dovrà presentarsi completamente coperto, di tonalità uniforme, non dovranno essere visibili le riprese (che verranno mascherate da spigoli ed angoli), le colature, le festonature e sovrapposizioni.

Tutti i prodotti e/o materiali di cui al presente articolo, qualora possano essere dotati di marcatura CE secondo la normativa tecnica vigente, dovranno essere muniti di tale marchio.

Art. 9.32 OPERE DI TINTEGGIATURA, VERNICIATURA E COLORITURA

Preparazione delle superfici e applicazione delle pitture

Le operazioni di tinteggiatura, coloritura o verniciatura dovranno essere precedute da un'accurata preparazione delle superfici interessate (raschiatura, scrostatura, stuccatura, levigatura e pulizia) con modalità e sistemi idonei ad assicurare la perfetta riuscita del lavoro. In particolare dovrà curarsi che le superfici si presentino perfettamente pulite e pertanto esenti da macchie di sostanze grasse od untuose, da ossidazioni, ruggine, scorie. Nel corso dell'applicazione delle pitture dovrà essere posta particolare cura agli spigoli e alle zone difficilmente accessibili. L'applicazione dovrà essere effettuata esclusivamente con prodotti pronti all'uso

e preparati nei modi stabiliti dalle case produttrici; non sarà, quindi, consentito procedere, salvo altre prescrizioni, ad ulteriori miscele con solventi o simili che non siano state specificatamente prescritte. Tutti i prodotti dovranno trovarsi nei recipienti originali, sigillati, con le indicazioni del produttore, le informazioni sul contenuto, le modalità di conservazione ed uso e quanto altro richiesto per l'impiego dei materiali. La temperatura ambiente non dovrà in ogni caso superare i 40°C mentre la temperatura delle superfici dovrà essere compresa fra i 5°C e 50°C con un massimo di 80% di umidità relativa.

L'applicazione dei prodotti vernicianti non dovrà venire effettuata su superfici umide; in esterno pertanto, salvo l'aggiunta di particolari prodotti, le stesse operazioni saranno sospese con tempo piovoso, nebbioso od in presenza di vento. In ogni caso, le opere eseguite dovranno essere protette fino a completo essiccamento in profondità, dalle correnti d'aria, dalla polvere, dall'acqua, dal sole e da ogni causa che possa costituire origine di danno e di degenerazione in genere. L'Appaltatore dovrà adottare inoltre ogni precauzione e mezzo atti ad evitare spruzzi, sbavature e macchie di pitture, vernici, smalti sulle opere già eseguite (pavimenti, rivestimenti, zoccolatura, intonaci, infissi, apparecchi sanitari, rubinetterie ecc.) restando a carico dello stesso ogni lavoro o provvedimento necessari per l'eliminazione degli imbrattamenti, dei degradi nonché degli eventuali danni apportati. La Direzione dei Lavori avrà la facoltà di ordinare, a cura e spese dell'Appaltatore, il rifacimento delle lavorazioni risultanti da esecuzione non soddisfacente e questo sia per difetto dei materiali impiegati, sia per non idonea preparazione delle superfici, per non corretta applicazione degli stessi, per mancanza di cautele o protezioni o per qualunque altra causa ascrivibile all'Appaltatore.

L'Appaltatore dovrà procedere con immediatezza a tali rifacimenti, eliminando nel frattempo eventuali danni conseguenti dei quali rimane, in ogni caso ed a tutti gli effetti, unico responsabile. In ogni caso le opere eseguite dovranno essere protette, fino al completo essiccamento, dalla polvere, dall'acqua e da ogni altra fonte di degradazione.

Tutti i componenti base, i solventi, i diluenti e gli altri prodotti usati dalle case produttrici per la preparazione delle forniture, dalla mano d'opera per l'applicazione e gli eventuali metodi di prova, dovranno essere conformi alla normativa vigente ed avere caratteristiche qualitative costanti confermate dai marchi di qualità. Prima dell'applicazione di ogni successiva mano di pittura la mano precedente dovrà essere completamente essiccata o indurita e, inoltre, dovrà essere riparato ogni eventuale danneggiamento delle mani già applicate, utilizzando lo stesso tipo di pittura usato in precedenza. La scelta dei colori è dovuta al criterio insindacabile della Direzione dei Lavori e non sarà ammessa alcuna distinzione tra colori ordinari e colori fini, dovendosi in ogni caso fornire i materiali più fini e delle migliori qualità. Il colore di ogni mano di pittura dovrà essere diverso da quello della mano precedente per evitare di lasciare zone non pitturate e per controllare il numero delle passate che sono state applicate. In caso di contestazione, qualora l'Appaltatore non sia in grado di dare la dimostrazione del numero di passate effettuate, la decisione sarà a sfavore dell'Appaltatore stesso. Comunque egli ha l'obbligo, dopo l'applicazione di ogni passata e prima di procedere all'esecuzione di quella successiva, di farsi rilasciare dal personale della Direzione dei Lavori una dichiarazione scritta.

Prima di iniziare le opere da pittore, l'Appaltatore ha inoltre l'obbligo di eseguire nei luoghi e con le modalità che gli saranno prescritti, i campioni dei vari lavori di rifinitura, sia per la scelta delle tinte che per il genere di esecuzione, e di ripeterli eventualmente con le varianti richieste, sino ad ottenere l'approvazione della Direzione dei Lavori. Egli dovrà infine adottare ogni precauzione e mezzo atti ad evitare spruzzi o macchie di tinte o vernici sulle opere finite (pavimenti, rivestimenti, infissi, ecc.), restando a suo carico ogni lavoro necessario a riparare i danni eventualmente arrecati.

Le opere di verniciatura su manufatti metallici saranno precedute da accurate operazioni di pulizia (nel caso di elementi esistenti) e rimozione delle parti ossidate; verranno quindi applicate almeno una mano di vernice protettiva ed un numero non inferiore a due mani di vernice del tipo e colore previsti fino al raggiungimento della completa uniformità della superficie.

Verniciature su legno - Per le opere in legno, la stuccatura ed imprimitura dovrà essere fatta con mastici adatti, e la levigatura e rasatura delle superfici dovrà essere perfetta.

Nelle opere di verniciatura eseguite su intonaco, oltre alle verifiche della consistenza del supporto ed alle successive fasi di preparazione si dovrà attendere un adeguato periodo, fissato dalla Direzione dei Lavori, di stagionatura degli intonaci; trascorso questo periodo si procederà all'applicazione di una mano di imprimitura (eseguita con prodotti speciali) o una mano di fondo più diluita alla quale seguiranno altre due mani di vernice del colore e caratteristiche fissate.

La tinteggiatura potrà essere eseguita, salvo altre prescrizioni, a pennello, a rullo, a spruzzo, ecc. in conformità con i modi fissati per ciascun tipo di lavorazione.

Idrosabbatura - Idrosabbatura a pressione realizzata mediante l'uso di idropulitrice con pressione variabile con sabbia di quarzo di opportuna granulometria.

Tempera - Tinteggiatura a tempera di pareti e soffitti con finitura di tipo liscio o a buccia d'arancio a coprire interamente le superfici trattate, data a pennello o a rullo previa rasatura e stuccatura ed eventuale imprimitura a due o più mani.

Tinteggiatura lavabile - Tinteggiatura lavabile del tipo:

- a) a base di resine vinil-acriliche;
- b) a base di resine acriliche;

per pareti e soffitti con finitura di tipo liscio a coprire interamente le superfici trattate, data a pennello o a rullo previa rasatura e stuccatura ed eventuale imprimitura a due o più mani;

Tinteggiatura lavabile a base di smalti murali opachi resino-sintetici del tipo:

- a) pittura oleosa opaca;
- b) pittura oleoalchidica o alchidica lucida o satinata o acril-viniltuolenica;
- c) pitture uretaniche;

per pareti e soffitti con finitura di tipo liscio a coprire interamente le superfici trattate, data a pennello o a rullo previa rasatura e stuccatura ed eventuale imprimitura a due o più mani.

Resine Sintetiche - Dovranno essere composte dal 50% ca. di pigmento e dal 50% ca. di veicolo (legante +solvente), essere inodori, avere un tempo di essiccazione di 8 ore ca., essere perfettamente lavabili senza presentare manifestazioni di alterazione.

Nel caso di idropitture per esterno la composizione sarà del 40% ca. di pigmento e del 60% ca. di veicolo con resistenze particolari agli agenti atmosferici ed agli attacchi alcalini.

La tinteggiatura o rivestimento plastico murale rustico dovrà essere a base di resine sintetiche in emulsione con pigmenti e quarzi o granulato da applicare a superfici adeguatamente preparate e con una mano di fondo, data anche in più mani, per una quantità minima di kg.1,2/mq. posta in opera secondo i modi seguenti:

- a) pennellata o rullata granulata per esterni;
- b) graffiata con superficie fine, massima granulometria 1,2 mm. per esterni.

Fondi minerali - Tinteggiatura di fondi minerali assorbenti su intonaci nuovi o vecchi esterni nei centri storici, trattati con colori minerali senza additivi organici ovvero liberati con un opportuno sverniciatore da pitture formanti pellicola, con colore a due componenti con legante di silicato di potassio puro (liquido ed incolore) ed il colore in polvere puramente minerale con pigmenti inorganici (per gruppi di colori contenenti una media percentuale più o meno elevata di ossidi pregiati), per consentire un processo di graduale cristallizzazione ed aggrappaggio al fondo senza formare pellicola, idrorepellente ed altamente traspirante con effetto superficiale simile a quello ottenibile con tinteggio a calce, resistente al calore, ai raggi ultravioletti ed ai fumi industriali, coprente, lavabile, resistente a solvente, inodore e non inquinante, fortemente alcalino, da applicare con pennello in tre mani previa preparazione del sottofondo.

Verniciatura cls - Verniciatura protettiva di opere in calcestruzzo armato e non, poste all'esterno o all'interno liberate, con opportuno sverniciatore da eventuali pitture formanti pellicola mediante colore a base di silicati di potassio modificati (per gruppi di colori contenenti una media percentuale più o meno elevata di ossidi pregiati) e carichi minerali tali da consentire la reazione chimica con il sottofondo consolidandolo e proteggendolo dalla neutralizzazione (carbonatazione e solfatazione), idrorepellente e traspirante, resistente al calore, ai raggi ultravioletti ed ai fumi industriali, lavabile, resistente a solvente, inodore e non inquinante, fortemente alcalino, opaco come minerale, da applicare a pennello e/o a rullo in almeno tre mani previa preparazione del sottofondo.

Primer al silicone - Applicazione di una mano di fondo di idrorepellente, a base di silicani o silicati, necessario per il trattamento preliminare di supporti soggetti ad umidità da porre in opera a pennello o a rullo previa pulizia superficiale delle parti da trattare.

Convertitore di ruggine - Applicazione di convertitore di ruggine su strutture ed infissi di metallo mediante la posa in opera di due mani a pennello o a spruzzo di una resina copolimerica vinil-acrilica in soluzione acquosa lattiginosa, ininfiammabile, a bassa tossicità, rispondente inoltre al test spay salino di 500 ore con adesione al 95% se sottoposto a graffiatura a croce.

Vernice antiruggine - Verniciatura antiruggine di opere in ferro esterne già opportunamente trattate, con funzioni sia di strato a finire di vario colore sia di strato di fondo per successivi cicli di verniciatura, mediante l'applicazione di una resina composta da un copolimero vinil-acrilico con caratteristiche di durezza, flessibilità

e resistenza agli urti, permeabilità al vapore d'acqua ed all'ossigeno di 15-25 gr./mq./mm./giorno, con un contenuto di ossido di ferro inferiore al 3%, non inquinante, applicabile a rullo, pennello ed a spruzzo su metalli ferrosi e non, in almeno due mani;- verniciatura antiruggine di opere in ferro costituita da una mano di minio di piombo mescolato con piccole quantità di olio di lino cotto o realizzata con prodotto oleosintetico equivalente previa preparazione del sottofondo con carteggiatura, sabbiatura o pulizia completa del metallo stesso.

Pitture murali con resine plastiche - Le pitture murali di questo tipo avranno come leganti delle resine sintetiche (polimeri cloro vinilici, ecc.) e solventi organici; avranno resistenza agli agenti atmosferici ed al deperimento in generale, avranno adeguate proprietà di aereazione e saranno di facile applicabilità.

Resine epossidiche - Verniciatura di opere in ferro con resine epossidiche bicomponenti (kg/mq. 0,60) da applicare su superfici già predisposte in almeno due mani.

Smalto oleosintetico - Avranno come componenti le resine sintetiche o naturali, pigmenti aggiuntivi, vari additivi e saranno forniti in confezione sigillata con tutte le indicazioni sulla composizione e sulle modalità d'uso. Le caratteristiche dovranno essere quelle previste dalle norme già citate e dovranno, inoltre, garantire la durabilità, la stabilità dei colori, la resistenza agli agenti atmosferici, ecc. Verniciatura con smalto oleo sintetico, realizzata con componenti (olio e resine sintetiche con percentuali adeguate dei vari elementi) a basso contenuto di tossicità, da utilizzare su opere in ferro mediante applicazione a pennello in almeno due mani su superfici precedentemente trattate anche con vernice antiruggine. I tempi di essiccazione saranno intorno alle 6 ore.

Impregnante per legno - Verniciatura per opere in legno con impregnante a diversa tonalità o trasparente da applicare su superfici precedentemente preparate in una prima mano maggiormente diluita con idoneo solvente ed una seconda mano con minor quantità di solvente ed un intervallo di tempo minimo tra le due mani di almeno 8-10 ore.

Impiego di prodotti idrorepellenti - I prodotti utilizzati per proteggere materiali inorganici porosi nell'ambito del patrimonio culturale, dovranno essere conformi ai requisiti della norma [UNI EN 17114](#). Tali prodotti trattati dalla norma sono generalmente applicati allo stato liquido allo scopo di conferire proprietà idrofobiche al materiale su cui sono applicati. Alcuni hanno anche funzioni aggiuntive (per esempio consolidamento superficiale, antigraffiti, azione biocida, ecc.). L'obiettivo principale di un idrorepellente è quello di ridurre la penetrazione dell'acqua e delle soluzioni acquose nel materiale poroso modificando le proprietà superficiali sia nello sviluppo esterno della superficie stessa, sia nella zona sotto-superficiale dell'area.

Secondo la norma [UNI EN 16581](#), un idrorepellente dovrebbe soddisfare i seguenti requisiti:

- a) ridurre l'assorbimento di acqua liquida nel materiale;
- b) causare un cambiamento minimo della permeabilità al vapore d'acqua del materiale;
- c) causare un cambiamento minimo del colore e della lucentezza del materiale;
- d) non produrre sottoprodotti nocivi dopo l'applicazione;
- e) mantenere la sua stabilità fisica e chimica.

Il produttore dovrà fornire le schede tecniche con le caratteristiche chimiche e fisiche, le proprietà e la prestazione del prodotto al fine di permetterne una selezione preliminare ed individuare i più adatti ad essere utilizzati in un determinato caso di applicazione.

La Direzione dei Lavori avrà la facoltà di variare a suo insindacabile giudizio operazioni elementari elencate, sopprimendone alcune od aggiungendone altre che ritenesse più particolarmente adatte al caso specifico, e l'Appaltatore dovrà uniformarsi a tali prescrizioni senza potere perciò sollevare eccezioni di sorta.

Tinteggiatura a calce - La tinteggiatura a calce degli intonaci interni e la relativa preparazione consisterà in:

1. spolveratura e raschiatura delle superfici;
2. prima stuccatura a gesso e colla;
3. levigamento con carta vetrata;
4. applicazione di due mani di tinta a calce.

Gli intonaci nuovi dovranno avere già ricevuto la mano preventiva di latte di calce denso (scialbatura).

La tinta a calce, prima dell'impiego, deve essere passata attraverso un setaccio molto fine onde eliminare granulosità e corpi estranei. Le tinteggiature a calce non devono essere applicate su pareti con finitura a gesso; le pareti tinteggiate non devono presentare, neppure in misura minima, il fenomeno di sfarinamento e spolverio.

Tinteggiatura a colla e gesso - Sarà eseguita come appresso:

1. spolveratura e ripulitura delle superfici;
2. prima stuccatura a gesso e colla;
3. levigamento con carta vetrata;
4. spalmatura di colla temperata;
5. rasatura dell'intonaco ed ogni altra idonea preparazione
6. applicazione di due mani di tinta a colla e gesso.

La quantità di colla deve essere dosata in maniera da evitare, a lavoro ultimato, il distacco a scaglie e lo spolverio. I coloranti devono essere accuratamente stemperati in modo da evitare formazione di grumi o di ineguale distribuzione del colore.

Tale tinteggiatura potrà essere eseguita a mezze tinte oppure a tinte forti e con colori fini.

Velature - Qualora si dovessero eseguire tinteggiature con effetto di velatura, l'Appaltatore non potrà assolutamente ottenere questo tipo di finitura diluendo le tinte oltre i limiti consigliati dal produttore o consentiti dalla vigente normativa UNI relativa alla classe di prodotto utilizzato. La velatura dovrà essere realizzata nel seguente modo:

- *tinte a calce* - lo strato di imprimitura (bianco o leggermente in tinta) verrà steso nello spessore più adatto a regolarizzare l'assorbimento del supporto in modo da diminuire il quantitativo di tinta da applicare come mano di finitura;
- *tinte al silicato di potassio* - la velatura si otterrà incrementando, nella mano di fondo, il quantitativo di bianco di titanio rutilo e, contemporaneamente, diminuendo il quantitativo di tinta nella mano di finitura;
- *tinte polimeriche* - la velatura si otterrà incrementando nella mano di fondo il quantitativo di pigmento bianco e miscelando le tinte basi coprenti della mano di finitura con un appropriato quantitativo di tinta polimerica trasparente. La tinta trasparente dovrà essere costituita (pena l'immediata perdita del prodotto) dallo stesso polimero utilizzato per la produzione della tinta base.

Tutti i prodotti e/o materiali di cui al presente articolo, qualora possano essere dotati di marcatura CE secondo la normativa tecnica vigente, dovranno essere muniti di tale marchio.

Art. 9.33 OPERE DI IMPERMEABILIZZAZIONE

Si intendono per opere di impermeabilizzazione quelle che servono a limitare (o ridurre entro valori prefissati) il passaggio di acqua (sotto forma liquida o gassosa) attraverso una parte dell'edificio (pareti, fondazioni, pavimenti controterra, ecc.) o comunque lo scambio igrometrico tra ambienti.

Esse si dividono in:

- impermeabilizzazioni costituite da strati continui (o discontinui) di prodotti;
- impermeabilizzazioni realizzate mediante la formazione di intercapedini ventilate.

Per la realizzazione delle diverse categorie si utilizzeranno i materiali e le modalità indicate negli altri documenti progettuali; ove non siano specificate in dettaglio nel progetto od a suo completamento si rispetteranno le prescrizioni seguenti:

- a) per le soluzioni che adottino **membrane** in foglio o rotolo si sceglieranno i prodotti che per resistenza meccanica a trazione, agli urti ed alla lacerazione meglio si prestano a sopportare l'azione del materiale di reinterro (che comunque dovrà essere ricollocato con le dovute cautele) le resistenze predette potranno essere raggiunte mediante strati complementari e/o di protezione ed essere completate da soluzioni adeguate per ridurre entro limiti accettabili, le azioni di insetti, muffe, radici e sostanze chimiche presenti nel terreno.
Inoltre durante la realizzazione si curerà che i risvolti, punti di passaggio di tubazioni, ecc. siano accuratamente eseguiti onde evitare sollecitazioni localizzate o provocare distacchi e punti di infiltrazione;
- b) per le soluzioni che adottano **prodotti rigidi** in lastre, fogli sagomati e similari (con la formazione di interspazi per la circolazione di aria) si opererà, come indicato nel comma a) circa la resistenza meccanica. Per le soluzioni ai bordi e nei punti di attraversamento di tubi, ecc. si eseguirà con cura la soluzione adottata in modo da non costituire punti di infiltrazione e di debole resistenza meccanica;
- c) per le soluzioni che adottano **intercapedini** di aria si curerà la realizzazione della parete più esterna (a contatto con il terreno) in modo da avere continuità ed adeguata resistenza meccanica. Al fondo dell'intercapedine si formeranno opportuni drenaggi dell'acqua che limitino il fenomeno di risalita capillare nella parete protetta;

d) per le soluzioni che adottano **prodotti applicati fluidi** od in pasta si sceglieranno prodotti che possiedano caratteristiche di impermeabilità ed anche di resistenza meccanica (urti, abrasioni, lacerazioni). Le resistenze predette potranno essere raggiunte mediante strati complementari e/o di protezione ed essere completate da soluzioni adeguate per ottenere valori accettabili di resistenza ad agenti biologici quali radici, insetti, muffe, ecc. nonché di resistenza alle possibili sostanze chimiche presenti nel terreno.

Durante l'esecuzione si curerà la corretta esecuzione di risvolti e dei bordi, nonché dei punti particolari quali passaggi di tubazioni, ecc. in modo da evitare possibili zone di infiltrazione e/o distacco. La preparazione del fondo, l'eventuale preparazione del prodotto (miscelazioni, ecc.), le modalità di applicazione, ivi comprese le condizioni ambientali (temperatura ed umidità), e quelle di sicurezza saranno quelle indicate dal Produttore nella sua documentazione tecnica ed accettate dalla Direzione dei Lavori.

Per le impermeabilizzazioni di elementi verticali (con risalita d'acqua) si eseguiranno strati impermeabili (o drenanti) che impediscano o riducano al minimo il passaggio di acqua per capillarità, ecc. Gli strati si eseguiranno con fogli, prodotti spalmati, malte speciali, ecc., curandone la continuità e la collocazione corretta nell'elemento. L'utilizzo di estrattori di umidità per murature, malte speciali ed altri prodotti similari, sarà ammesso solo con prodotti di provata efficacia ed osservando scrupolosamente le indicazioni del progetto e del produttore per la loro realizzazione.

In alternativa all'utilizzo di membrane impermeabili bituminose, qualora progettualmente previsto o espressamente indicato dalla Direzione Lavori, sarà possibile utilizzare prodotti specifici per l'impermeabilizzazione posti in opera mediante stesura a spatola o a spruzzo con intonacatrice, costituiti da **malta bicomponente elastica a base cementizia**, inerti selezionati a grana fine, fibre sintetiche e speciali resine acriliche in dispersione acquosa.

L'appaltatore avrà cura di osservare scrupolosamente le prescrizioni indicate dal produttore su scheda tecnica relativamente a modalità di applicazione, conservazione, ecc.

Qualora sul sottofondo cementizio si preveda la formazione di microfessurazioni da assestamento si dovrà interporre, tra il primo ed il secondo strato, una rete in fibra di vetro alcali resistente di maglia idonea.

Allo stato indurito il prodotto dovrà mantenersi stabilmente elastico in tutte le condizioni ambientali ed essere totalmente impermeabile all'acqua fino alla pressione positiva di 1,5 atmosfere e all'aggressione chimica di sali disgelanti, solfati, cloruri ed anidride carbonica.

L'adesione del prodotto, inoltre, dovrà essere garantita dal produttore su tutte le superfici in calcestruzzo, muratura e ceramica purché solide e pulite.

Le superfici da trattare quindi, dovranno essere perfettamente pulite, prive di lattime di cemento, parti friabili o tracce di polvere, grassi e oli disarmanti. Qualora le strutture da impermeabilizzare e proteggere fossero degradate, bisognerà procedere preventivamente alla rimozione delle parti inidonee mediante demolizione manuale o meccanica e ripristinarne la continuità con idoneo massetto cementizio sigillante.

In prossimità dei giunti di dilatazione e del raccordo tra le superfici orizzontali e verticali dovrà essere impiegato un apposito nastro in tessuto sintetico gommato o in cloruro di polivinile saldabile a caldo.

Il prodotto impermeabilizzante applicato ed indurito, dovrà infine consentire l'eventuale successiva posa di rivestimenti ceramici o di altro tipo.

La Direzione dei Lavori per la realizzazione delle opere di impermeabilizzazione opererà come segue:

a) Nel corso dell'esecuzione dei lavori, con riferimento ai tempi ed alle procedure, verificherà via via che i materiali impiegati e le tecniche di posa siano effettivamente quelle prescritte ed inoltre, almeno per gli strati più significativi, verificherà che il risultato finale sia coerente con le prescrizioni di progetto e comunque con la funzione attribuita all'elemento o strato considerato.

In particolare verificherà i collegamenti tra gli strati, la realizzazione di giunti/sovrapposizioni dei singoli prodotti costituenti uno strato, l'esecuzione accurata dei bordi e dei punti particolari ove sono richieste lavorazioni in sito. Per quanto applicabili verificherà con semplici metodi da cantiere le resistenze meccaniche (punzonamenti, resistenza a flessione, ecc.) la impermeabilità dello strato di tenuta all'acqua, le continuità (o discontinuità) degli strati, ecc.

b) A conclusione dell'opera eseguirà prove (anche solo localizzate) per verificare le resistenze ad azioni meccaniche localizzate, la interconnessione e compatibilità con altre parti dell'edificio e con eventuali opere di completamento.

Avrà cura di far aggiornare e raccogliere i disegni costruttivi unitamente alla descrizione e/o schede tecniche dei prodotti impiegati (specialmente quelli non visibili ad opera ultimata) e le prescrizioni attinenti la successiva manutenzione.

OPERE DI VETRAZIONE E SERRAMENTISTICA

Si intendono per opere di vetrazione quelle che comportano la collocazione in opera di lastre di vetro (o prodotti similari sempre comunque in funzione di schermo) sia in luci fisse sia in ante fisse o mobili di finestre, portafinestre o porte.

Si intendono per opere di serramentistica quelle relative alla collocazione di serramenti (infissi) nei vani aperti delle parti murarie destinate a riceverli.

La realizzazione delle opere di vetrazione deve avvenire con i materiali e le modalità previsti dal progetto ed ove questo non sia sufficientemente dettagliato valgono le prescrizioni seguenti.

a) Le lastre di vetro, in relazione al loro comportamento meccanico, devono essere scelte tenendo conto delle loro dimensioni, delle sollecitazioni previste dovute a carico di vento e neve, alle sollecitazioni dovute ad eventuali sbattimenti ed alle deformazioni prevedibili del serramento.

Devono inoltre essere considerate per la loro scelta le esigenze di isolamento termico, acustico, di trasmissione luminosa, di trasparenza o traslucidità, di sicurezza sia ai fini antinfortunistici che di resistenza alle effrazioni, atti vandalici, ecc.

Per la valutazione dell'adeguatezza delle lastre alle prescrizioni predette, in mancanza di prescrizioni nel progetto si intendono adottati i criteri stabiliti nelle norme UNI per l'isolamento termico ed acustico, la sicurezza, ecc. ([UNI EN 12758](#) e [7697](#)).

Gli smussi ai bordi e negli angoli devono prevenire possibili scagliature.

b) I materiali di tenuta, se non precisati nel progetto, si intendono scelti in relazione alla conformazione e dimensioni delle scanalature (o battente aperto con ferma vetro) per quanto riguarda lo spessore e dimensioni in genere, capacità di adattarsi alle deformazioni elastiche dei telai fissi ed ante apribili; resistenza alle sollecitazioni dovute ai cicli termoigrometrici tenuto conto delle condizioni microlocali che si creano all'esterno rispetto all'interno, ecc. e tenuto conto del numero, posizione e caratteristiche dei tasselli di appoggio, periferici e spaziatori. Nel caso di lastre posate senza serramento gli elementi di fissaggio (squadrette, tiranti, ecc.) devono avere adeguata resistenza meccanica, essere preferibilmente di metallo non ferroso o comunque protetto dalla corrosione. Tra gli elementi di fissaggio e la lastra deve essere interposto materiale elastico e durabile alle azioni climatiche.

c) La posa in opera deve avvenire previa eliminazione di depositi e materiali dannosi alle lastre, serramenti, ecc. e collocando i tasselli di appoggio in modo da far trasmettere correttamente il peso della lastra al serramento; i tasselli di fissaggio servono a mantenere la lastra nella posizione prefissata. Le lastre che possono essere urtate devono essere rese visibili con opportuni segnali (motivi ornamentali, maniglie, ecc.). La sigillatura dei giunti tra lastra e serramento deve essere continua in modo da eliminare ponti termici ed acustici. Per i sigillanti e gli adesivi si devono rispettare le prescrizioni previste dal fabbricante per la preparazione, le condizioni ambientali di posa e di manutenzione. Comunque la sigillatura deve essere conforme a quella richiesta dal progetto od effettuata sui prodotti utilizzati per qualificare il serramento nel suo insieme. L'esecuzione effettuata secondo la norma [UNI EN 12488](#) potrà essere considerata conforme alla richiesta del presente Capitolato nei limiti di validità della norma stessa.

La Direzione dei Lavori per la realizzazione opererà come segue.

a) Nel corso dell'esecuzione dei lavori (con riferimento ai tempi ed alle procedure) verificherà via via che i materiali impiegati e le tecniche di posa siano effettivamente quelle prescritte.

In particolare verificherà la realizzazione delle sigillature tra lastre di vetro e telai e tra i telai fissi ed i controtelai; la esecuzione dei fissaggi per le lastre non intelaiate; il rispetto delle prescrizioni di progetto, del capitolato e del produttore per i serramenti con altre prestazioni.

b) A conclusione dei lavori eseguirà verifiche visive della corretta messa in opera e della completezza dei giunti, sigillature, ecc. Eseguirà controlli orientativi circa la forza di apertura e chiusura dei serramenti (stimandole con la forza corporea necessaria), l'assenza di punti di attrito non previsti, e prove orientative di tenuta all'acqua, con spruzzatori a pioggia, ed all'aria, con l'uso di fumogeni, ecc.

Nelle grandi opere i controlli predetti potranno avere carattere casuale e statistico.

Avrà cura di far aggiornare e raccogliere i disegni costruttivi più significativi unitamente alla descrizione e/o schede tecniche dei prodotti impiegati (specialmente quelli non visibili ad opera ultimata) e le prescrizioni attinenti la successiva manutenzione.

Tutti i prodotti e/o materiali di cui al presente articolo, qualora possano essere dotati di marcatura CE secondo la normativa tecnica vigente, dovranno essere muniti di tale marchio.

9.34.1 Infissi e serramenti in legno

Gli infissi dovranno essere realizzati e messi in opera nel perfetto rispetto dei grafici di progetto e delle eventuali prescrizioni fornite dalla Direzione dei Lavori. Le forniture saranno complete di tutti i materiali, trattamenti ed accessori richiesti per una perfetta esecuzione.

Gli infissi in legno dovranno essere accuratamente lavorati, provenire da legnami stagionati, essere dello spessore richiesto e avere superfici piane.

I legnami dovranno essere trattati con idonei prodotti contro l'azione di insetti, parassiti e qualunque tipo di deterioramento proveniente dall'ambiente in cui saranno esposti. Quando la fornitura riguarda più tipi di serramenti, l'Appaltatore dovrà allestire un campione, completo di tutti gli elementi componenti e della ferramenta di manovra, per ciascun tipo di infisso che dovrà essere approvato dalla Direzione dei Lavori, ancor prima che venga effettuata la fornitura.

L'accettazione dei serramenti e delle altre opere in legno non è definitiva se non dopo che siano stati posti in opera, e se, malgrado ciò, i lavori andassero poi soggetti a fenditure e screpolature, incurvamenti e dissesti di qualsiasi specie, prima che l'opera sia definitivamente collaudata, l'Appaltatore sarà obbligato a rimediare, cambiando a sue spese i materiali e le opere difettose.

9.34.2 Serramenti in Legno - Restauro e Manutenzione

Tutti i serramenti che a insindacabile giudizio della Direzione dei Lavori andranno recuperati e conservati, dovranno essere rimossi e ricoverati in laboratorio per effettuare le operazioni di pulitura, stuccatura, revisione, trattamento, necessarie per garantirne un buon funzionamento ed una buona tenuta e migliorarne le caratteristiche prestazionali richieste dalle norme UNI. Si effettueranno preventivamente operazioni di pulitura tramite abrasivatura delle superfici, eventuale utilizzo di appositi svernicianti ed eventuale immersione del serramento in soda caustica. Si procederà in seguito ad operazioni di stuccatura e rasatura, all'eventuale sostituzione di parti eccessivamente degradate, all'incollatura, al rinzeppamento e all'incavicchiamento degli incastri. Si effettuerà la scartavetratura finale leggera, l'applicazione di doppia mano di olio di lino e l'applicazione di impregnante pigmentato o di adatta vernice coprente. Si verificherà, inoltre, la ferramenta, si effettuerà l'eventuale smontaggio e rimontaggio utilizzando nuove viti con il rinzeppamento dei fori. Il loro trattamento o la loro completa sostituzione saranno da concordarsi con la Direzione dei Lavori.

L'Appaltatore, inoltre, dovrà:

- migliorarne la tenuta all'acqua mediante l'applicazione di bande impermeabili verticali ed orizzontali (guarnizioni) che separino i paramenti esterni da quelli interni;
- migliorare la tenuta delle giunzioni poste tra il telaio fisso e la muratura sigillandole mediante specifici elastomeri siliconici, poliuretanic;
- migliorare la tenuta dei raccordi tra i serramenti ed i davanzali con i sistemi ritenuti più idonei dalla Direzione dei Lavori;
- impiegare guarnizioni dalle dimensioni e dallo spessore adatti, in modo che, dopo aver chiuso i serramenti, le loro cerniere non siano sottoposte a notevoli sollecitazioni.

Qualora i serramenti dovessero essere parzialmente reintegrati con nuove parti lignee, l'Appaltatore dovrà a proprie spese provvedere al loro smontaggio, al trasporto, se necessario, presso laboratori artigiani, alla reintegrazione con parti in legno, al trasporto in cantiere, alla ricollocazione ed, infine e alla loro definizione che dovrà avvenire secondo le modalità prescritte all'articolo "Opere da pittore" del presente Capitolato.

Art. 9.35 OPERE IN FERRO

Tutte le opere in ferro dovranno essere eseguite secondo i grafici di progetto e le prescrizioni impartite dalla Direzione dei Lavori.

Particolare attenzione va posta nelle saldature e bolliture, i fori saranno tutti eseguiti col trapano, le chiodature, ribaditure, ecc. dovranno essere perfette senza sbavature; i tagli essere rifiniti a lima.

Saranno rigorosamente rifiutati tutti quei pezzi che presentano imperfezione od inizio di imperfezione.

Per ogni opera in ferro, a richiesta della Direzione dei Lavori, l'Appaltatore dovrà presentare il relativo modello per la preventiva approvazione. L'Appaltatore sarà in ogni caso obbligato a controllare gli ordinativi ed a rilevare sul posto le misure esatte delle diverse opere in ferro, essendo egli responsabile degli inconvenienti che potessero verificarsi per l'omissione di tale controllo.

Art. 9.36 OPERE PROVVISORIALI

9.36.1 Puntelli in legno

Con questo termine vengono individuati gli elementi di presidio formati da aste che lavorano esclusivamente o prevalentemente a compressione. Essi possono, a loro volta, essere suddivisi in puntelli di ritegno e/o sostegno. I primi hanno lo scopo di trattenere eventuali cedimenti che possono mostrarsi con rotazioni o ribaltamenti di parti strutturali; i sostegni provvedono invece a sorreggere il carico. In funzione della loro disposizione, inoltre, è possibile effettuare un'ulteriore distinzione tra puntelli verticali e inclinati.

I puntelli di sostegno vengono utilizzati per lo più negli edifici in muratura, per sostenere solai, travi portanti, architravi ed altri elementi secondari danneggiati e per aiutare l'azione di sostegno, operando in parallelo a colonne o pareti che manifestano perdite della loro capacità portante. Negli edifici in c.a. i puntelli di sostegno trovano efficace applicazione nel sostegno delle strutture orizzontali danneggiate (solai, travi) o nell'affiancamento di pilastri danneggiati, che hanno perso in parte o in toto la loro capacità portante.

I puntelli di ritegno sono generalmente puntelli inclinati con lo scopo di contrastare meccanismi di ribaltamento delle pareti e, più in generale, meccanismi di collasso globale dell'intera struttura o di parti significative.

La complessità della soluzione è legata all'entità del danno, al meccanismo di collasso che il sistema di puntellamento deve contrastare e anche all'opera oggetto dell'intervento, passando dal puntello singolo sino alla realizzazione di vere e proprie strutture reticolari, rese necessarie dalla limitazione della luce libera di inflessione dei puntoni.

Il puntello può essere soggetto a vibrazioni, decompressione e distacco, rischiando di perdere la sua posizione e di cadere, oppure di martellare la parte che doveva sorreggere; per evitare questi rischi è necessario che sia vincolato alla struttura sulla quale si appoggia. Con il puntellamento di ritegno quindi, si realizza di solito una struttura mista costituita dalla costruzione lesionata e dal sistema di puntellamento, che lavorano insieme. Il legname deve essere il più possibile di buona qualità e deve essere posto in opera da maestranze che posseggano capacità nell'uso degli strumenti di taglio e di chiodatura.

Gli appoggi devono essere curati con una giusta inclinazione del taglio, con misure corrette, con posa in direzioni coerenti sul piano, con fissaggi e chiodature che non indeboliscano la struttura legnosa.

Per assolvere i compiti loro affidati, i puntelli debbono essere rigidamente vincolati con uno dei loro estremi (testa) alle strutture di fabbrica presidiate e con l'altro estremo (piede) ad una massa, appartenente al sistema murario o indipendente da esso, capace di accogliere le sollecitazioni senza spostamenti di sorta.

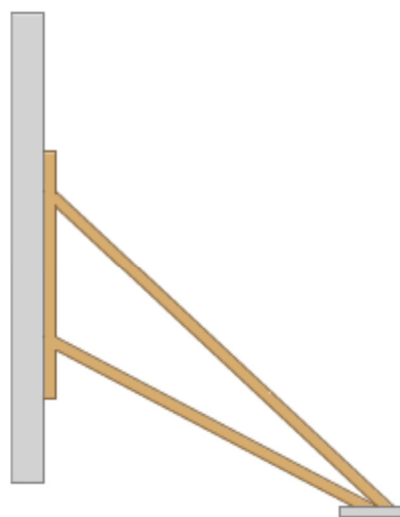
Le opere di puntellamento individuate si distinguono nelle seguenti tipologie di configurazioni:

- puntelli di ritegno su base d'appoggio;
- puntelli di ritegno a stampella.

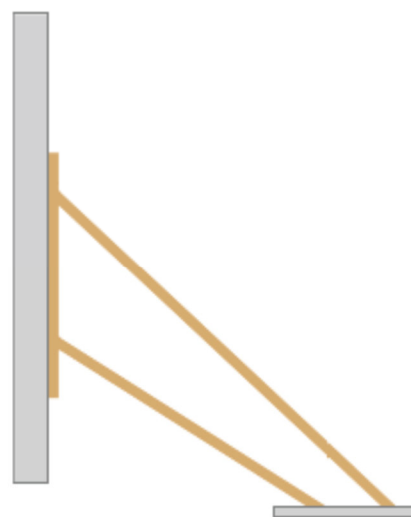
La soluzione "su base d'appoggio" è indicata per i casi in cui sia possibile porre una base d'appoggio a terra alla quota d'imposta della parete e può essere indifferentemente eseguita secondo uno schema a fasci convergenti (i puntoni convergono tutti in uno stesso punto a terra) o a fasci paralleli (i puntoni sono tutti paralleli tra loro).

La soluzione "a stampella" è indicata per tutti i casi in cui non sia possibile (o agevole) disporre una base d'appoggio alla quota d'imposta della parete e può essere eseguita indifferentemente secondo lo schema "puntelli multipli su punto d'appoggio" (i puntoni convergono in un punto) o "puntelli multipli su zona d'appoggio" (i puntoni convergono in una zona dalle dimensioni ridotte)

(Figura 1 e 2)



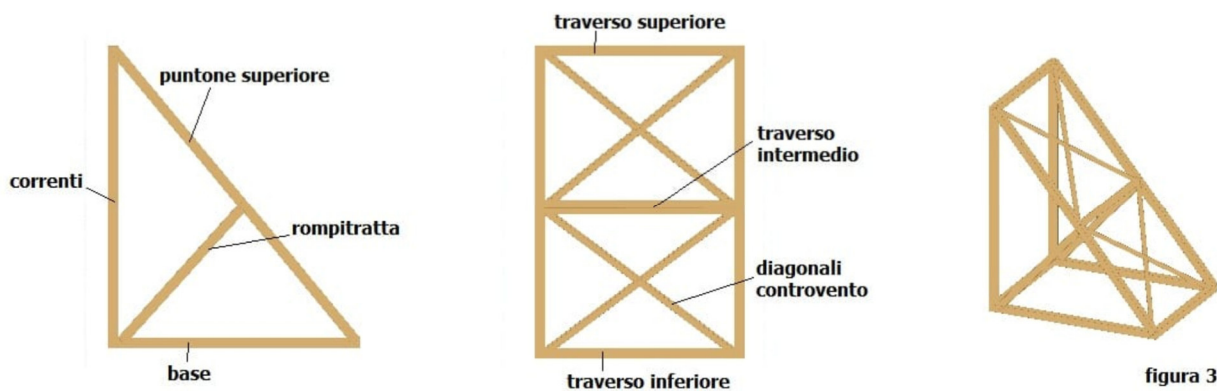
puntelli multipli su punto d'appoggio



puntelli multipli su zona d'appoggio

Le due tipologie di soluzioni si possono differenziare, inoltre, in base all'altezza della parete da presidiare. In particolare, correlando l'altezza al numero di puntoni, si propongono le seguenti tre soluzioni:

- R1: 1 solo puntone; per altezze di puntellamento fino a 3 m - (Figura 3);
- R2: 2 puntoni; per altezze di puntellamento da 3 a 5 m;
- R3: 3 puntoni; per altezze di puntellamento da 5 a 7 m.



Materiale ligneo

Per l'opera provvisoria dovrà essere provveduto dall'appaltatore tutto il materiale necessario all'assemblaggio ed in particolare gli elementi in legno massiccio per i puntelli.

Nei calcoli di progetto si ammetteranno classi di resistenza del legno di bassa qualità, utilizzando la classe C16, pioppo e conifere (UNI EN 338) per quanto riguarda la classificazione estera e la classe S3-Abete/Nord per la classificazione italiana. Si prevede inoltre che gli elementi lignei siano esposti alle intemperie, pertanto per il dimensionamento si assumerà una classe di servizio 3.

Parametri caratteristici - valori caratteristici delle resistenze, dell'elasticità e della massa specifica per un legno di classe C16

Descrizione	Simbolo	Valore
Flessione (5 percentile)	$f_{m,k}$	16 MPa

Trazione parallela alla fibratura (5 percentile)	$f_{t,0,k}$	10 Mpa
Trazione perpendicolare alla fibratura (5 percentile)	$f_{t,90,k}$	0.3 Mpa
Compressione parallela alla fibratura (5 percentile)	$f_{c,0,k}$	17 Mpa
Compressione perpendicolare alla fibratura (5 percentile)	$f_{c,90,k}$	2.2 Mpa
Taglio (5 percentile)	$f_{v,k}$	1.8 Mpa
Modulo di elasticità parallelo alla fibratura (medio)	$E_{0,mean}$	8000 Mpa
Modulo di elasticità parallelo alla fibratura (5 percentile)	$E_{0,0.05}$	5360 Mpa
Modulo di elasticità perpendicolare alla fibratura (medio)	$E_{90,mean}$	270 Mpa
Modulo di taglio (medio)	G_{mean}	500 Mpa
Massa volumica (5 percentile)	ρ_k	310 kg/m ³
Massa volumica (media)	ρ_{mean}	370 kg/m ³

Art. 9.37 RESTAURO DI PAVIMENTI E RIVESTIMENTI

Generalità

Per la realizzazione di interventi di (consolidamento, risanamento e) restauro di pavimenti e rivestimenti, dovrà essere impiegato personale altamente specializzato e ricorrere, se richiesto, a consulenti tecnici. La Direzione dei Lavori potrà richiedere l'elenco del personale tecnico impiegato per sottoporlo all'approvazione degli organi proposti alla tutela del bene in oggetto. Inoltre andranno fatti attenti e precisi rilievi dello stato di fatto (geometrico e materico), nonché acquisire sufficiente conoscenza sul quadro patologico generale, tramite analisi fisico-chimiche-mineralogiche e/o analisi in situ di tipo non distruttivo (termovisione, ultrasuoni ecc.). I lavori di consolidamento di qualsiasi tipo di rivestimento dovranno essere preceduti dalla rimozione delle sostanze inquinanti (efflorescenze saline, concrezioni, crescite microrganiche, erbe, arbusti, terriccio, ecc.) Si dovranno utilizzare materiali, modalità, attrezzi e tempi d'applicazione che, su specifica indicazione della Direzione dei Lavori e secondo quanto prescritto dall'articolo "Pulizia dei materiali lapidei" del presente capitolato, si diversificheranno in relazione al tipo di manufatto, al suo stato di conservazione, alla natura della sostanza inquinante ed ai risultati delle analisi di laboratorio.

Il fissaggio ed il consolidamento degli strati superficiali che hanno subito una perdita di coesione dovranno essere eseguiti applicando sostanze adesive aventi le caratteristiche richieste nell'articolo "Prodotti Impregnanti per la Protezione, Impermeabilizzazione e Consolidamento" del presente capitolato, mediante pennelli, nebulizzatori, airless, iniettori, sistemi a vuoto o altre moderne tecnologie purché esse siano previste dagli elaborati di progetto ed approvate dagli organi preposti alla tutela del bene in oggetto. Le lesioni profonde, salvo diverse disposizioni, andranno stuccate preferibilmente con malte a base di calce.

L'Appaltatore farà aderire alle parti di rivestimento da risanare uno strato in velatino di cotone mediante un adesivo di tipo reversibile diluito con l'apposito solvente.

La velatura di superfici di particolare pregio, modanate o figurate, sarà eseguita con carta giapponese. La velatura potrà essere rimossa con i prescritti solventi solo quando la Direzione dei Lavori lo riterrà opportuno. Durante e dopo l'intervento, l'Appaltatore dovrà adottare particolari precauzioni al fine di evitare eventuali azioni corrosive e disgregatrici esercitate da agenti biodeteriogeni.

Rimosse le protezioni le superfici dei rivestimenti andranno opportunamente disinfestate.

Se le superfici, oggetto dell'intervento di conservazione, dovessero venire protette con l'uso di supporti rigidi, l'Appaltatore dovrà applicarvi sopra, in base alle modalità di progetto e alle direttive della Direzione dei Lavori, un antiadesivo, uno strato ammortizzante o un pannello in legno eventualmente armato e sagomato.

Pavimenti in cotto

L'intervento di conservazione di pavimentazioni in cotto verrà eseguito solo dopo la completa verifica del loro stato di degrado, l'individuazione dei sistemi di posa e di ancoraggio al supporto, l'eventuale identificazione di precedenti trattamenti, l'eliminazione di eventuali cause generanti le patologie in aggressione (perdite d'acqua, forte umidità ambientale, umidità da risalita e da condensa, cause meccaniche).

Come per ogni operazione di conservazione si prevedrà un ciclo di pulitura seguito da eventuale consolidamento e protezione.

Pulitura - Si effettuerà progressivamente in base alla consistenza fisico-materica del materiale e dei depositi patogeni presenti. Si utilizzeranno inizialmente mezzi meccanici di pulitura generale a secco quali spazzole di saggina, scopinetti, piccole spatole, microtrapani e vibroincisori, onde eliminare polverulenze e depositi macroscopici. Previa verifica del grado di ancoraggio dei manufatti al sottofondo, lo smontaggio e la ricollocazione di quelli in fase di distacco, si potrà procedere al lavaggio della pavimentazione. Si impiegheranno acqua deionizzata e spazzole morbide, prodotti sgrassanti, deceranti e sfilanti per togliere sostanze di vario tipo o precedenti trattamenti. Si potranno impiegare prodotti blandamente acidi, solventi o tensioattivi da applicare con straccio o monospazzola; seguirà abbondante risciacquo con acqua deionizzata. I liquidi residui andranno asportati con macchine aspiraliquidi o stracci.

Consolidamento - Eventuale rimozione di stuccature effettuate con materiale incompatibile (malte di cemento) andrà fatta utilizzando piccoli attrezzi meccanici avendo cura di non incidere e scalfire i manufatti in cotto. L'esecuzione di nuove stuccature e/o ristilature avverrà utilizzando malta di calce idraulica caricata con cocchio pesto o polvere di marmo. Prima del trattamento finale di protezione potrebbe essere utile effettuare un'impregnazione consolidante dei manufatti mediante applicazione a pennello di estere etilico dell'acido silicico.

Protezione - L'applicazione di protettivi dovrà sempre avvenire su pavimento perfettamente pulito ed asciutto; i prodotti si potranno stendere con stracci, a pennello o a rullo.

Su pavimenti interni a forte porosità, a 30 giorni dall'avvenuto eventuale consolidamento con estere etilico, si potrà applicare una prima mano di olio di lino crudo in soluzione al 10% con acquaragia; una seconda mano al 20% e la stesura finale di cera naturale o sintetica. Su pavimenti esposti all'esterno, a 30 giorni dall'applicazione del consolidante, si potranno applicare a pennello sostanze idrorepellenti a base siliconica avendo l'accortezza di ben saturare anche le fughe. La stesura del prodotto dovrà avvenire su pavimento asciutto e pulito, non esposto ai raggi solari, a temperature adeguate e basso tasso di umidità.

Le manutenzioni dei pavimenti in cotto andranno ripetute periodicamente. Previo lavaggio con blando detergente liquido non schiumogeno, sui pavimenti interni si effettuerà la stesura di cera liquida emulsionata, alla quale seguirà lucidatura con feltro o panno di lana. Sugli esterni andrà ripetuto il trattamento con idrorepellente almeno ogni 10 anni.

Pavimenti in legno

L'intervento conservativo di pavimentazioni lignee avverrà solo dopo la completa verifica del loro stato di degrado, l'individuazione dei sistemi di posa e di ancoraggio al supporto, l'eventuale identificazione di precedenti trattamenti, l'eliminazione di eventuali cause generanti le patologie in aggressione (perdite d'acqua, forte umidità ambientale, umidità da risalita e da condensa, cause meccaniche, attacchi biologici).

Andranno rimossi con molta cautela tutti i depositi e le polverulenze presenti utilizzando sistemi a secco, stracci, scopinetti ed eventuali macchine aspirapolvere. Andrà in seguito verificato lo stato dei singoli listoni, ricollocando tramite chiodatura o incollaggio quelli non più ancorati al supporto, stuccando eventuali fessure con appositi prodotti a stucco da mescolare con polvere di legno. Le pavimentazioni subiranno quindi intervento di lamatura e raschiatura superficiale con spazzole a smeriglio. La protezione finale potrà essere garantita tramite applicazione di olio di lino e, a pavimento completamente asciutto, di doppia mano di cera da lucidare con feltri o panni di lana. In alternativa potranno applicarsi a pennello, a rullo, a spatola piatta d'acciaio tre mani di vernice semilucida in solvente o vernici polimeriche ecologiche all'acqua. La temperatura di applicazione del legno deve essere tra i 15 e i 25 °C, mentre l'umidità del materiale non deve superare la soglia massima del 15% e la minima del 5%. Durante la verniciatura il pavimento deve essere protetto dall'irraggiamento solare diretto e dalla ventilazione eccessiva.

Pavimenti in marmette e in seminato alla veneziana

Prima di effettuare qualsiasi tipo di trattamento si avrà l'obbligo di verificare lo stato di degrado e di consistenza materica dei pavimenti e del loro sottofondo. Effettuata una prima pulitura superficiale utilizzando acqua, detersivi non schiumogeni, spazzole e scopinetti, andrà controllato l'eventuale quadro fessurativo. Ristilature e stuccature potranno effettuarsi utilizzando malta idraulica additivata con cocchio pesto o polvere di marmo. Il trattamento, finale prevede la lucidatura a piombo delle pavimentazioni utilizzando macchine di tipo leggero e l'applicazione di doppia mano di cere neutre da lucidare con feltri e panni.

Mosaici parietali

Per i lavori di conservazione in situ su mosaici parietali, l'Appaltatore dovrà provvedere all'esportazione delle sostanze estranee presenti sulle superfici. In relazione al tipo di degrado, ai risultati delle diagnosi ed alle prescrizioni di progetto si dovranno proteggere tutte le parti ancora conservate con i sistemi ed i materiali prescritti. Andranno corretti, dove possibile, i difetti di adesione fra gli strati utilizzando opportuni adesivi o altri sistemi di fissaggio autorizzati (tasselli e perni in fibra di vetro).

Solo nel caso in cui fossero presenti sulla superficie del mosaico profonde fessurazioni, il manto potrà essere distaccato; previa idonea velatura si asporteranno solo piccole sezioni in base all'andamento degli elementi figurativi. Il manto potrà essere ricollocato utilizzando malte di calce caricate con sabbia o pozzolana ed additivate con sostanze minerali, procedendo parallelamente alla eventuale stuccatura dei vuoti sempre utilizzando malta a base di calce. A lavori ultimati, l'Appaltatore dovrà rimuovere i materiali e le strutture di protezione.

Mosaici pavimentali

Per i lavori di conservazione dei mosaici pavimentali, l'Appaltatore dovrà, anzitutto, provvedere all'esportazione delle sostanze estranee presenti sulle superfici e immediatamente dopo perimetrare la zona di intervento con picchetti di altezza minima cm 30.

Andranno realizzate, in seguito, apposite stucature parabordi con malta di calce e sabbia miscelata con alghicidi; dopodiché andrà collocato uno strato d'isolante inorganico del tipo stabilito dalla Direzione dei Lavori.

Si procederà, quindi, a fissare e a consolidare tutte le parti in fase di distacco (stuccare le lesioni profonde, eseguire le velature, fornire e collocare i supporti rigidi di sostegno, rimuovere, a lavori ultimati, i materiali e le strutture di protezione). Nel caso in cui gli elaborati di progetto o i risultati delle diagnosi effettuate preventivamente dovessero richiedere il distacco per sezioni del rivestimento ed il successivo riposizionamento, l'Appaltatore, attenendosi alle modalità descritte nei vari articoli del presente Capitolato, alle prescrizioni di progetto e alle indicazioni della Direzione dei Lavori, dovrà eseguire un preciso e dettagliato rilievo dell'esistente, pulire e rimuovere le concrezioni, eseguire le velature; in seguito dovrà tracciare la griglia di taglio e fissare i segni di riferimento. Fatto ciò, l'Appaltatore potrà eseguire il distacco ed il taglio delle sezioni, collocare le parti distaccate su predisposti supporti avendo la cura di conservare i rivestimenti in luoghi asciutti, protetti e ventilati. Le operazioni puntuali di pulitura consisteranno nella rimozione dalle tessere e dalle mattonelle di ogni residuo di malta e/o ogni altro materiale e sostanza presente. I supporti andranno allo stesso tempo consolidati e preparati per il riposizionamento dei manufatti previo eventuale montaggio del pavimento su pannelli in resina sintetica.

La ricollocazione dei pannelli o dei pavimenti si effettuerà utilizzando la malta prescritta.

Qualora i mosaici fossero di piccole dimensioni ed a superficie piana il distacco potrà essere eseguito a blocco unico.

Materiali lapidei di rivestimento

I lavori di restauro di elementi lapidei dovranno essere eseguiti con le metodologie ed i materiali prescritti negli elaborati di progetto, dalla Direzione dei Lavori e nel presente Capitolato, -attenendosi, inoltre, alle Note sui Trattamenti Conservativi dei Manufatti Lapidari elaborate dal Laboratorio Prove sui Materiali ICR Roma 1977.

L'appaltatore dovrà eseguire, su indicazione della Direzione dei Lavori, saggi diagnostici al fine di conoscere in maniera esaustiva lo stato di conservazione del manufatto, la natura dei materiali che lo costituiscono, la loro consistenza fisico-materica e le tecniche di posa e di ancoraggio, le patologie in atto, le lesioni esistenti, le eventuali cause indirette di degrado. Se il materiale lapideo dovesse presentare superfici microfessurate e a scaglie, queste ultime, prima dell'esecuzione della pulizia, dovranno essere fissate con i prescritti adesivi. L'Appaltatore, inoltre, dovrà eseguire le velature facendo aderire la carta giapponese alle scaglie mediante resine reversibili diluite in tricloroetano. Infine, consoliderà l'intera struttura dell'elemento lapideo iniettando le stesse resine meno diluite.

Se il materiale lapideo dovesse presentare superfici fessurate in profondità e ricoperte da ampie scaglie, l'Appaltatore dovrà fissare le parti instabili con adeguati sistemi di ancoraggio (vincoli meccanici di facile montaggio e rimozione, strutture lignee ecc.).

Quindi, completate le lavorazioni, dovrà consolidare l'elemento lapideo con i sistemi ed i materiali prescritti e provvedere alla rimozione delle strutture di protezione.

Art. 9.38 POSA DI INFISSI

La posa in opera degli infissi dovrà essere qualificata e realizzata secondo le norme di buona tecnica del settore serramentistico.

Un'errata posa in opera infatti, può generare contenziosi e compromettere le migliori prestazioni dell'infisso certificate in laboratorio, quali:

- la tenuta e la permeabilità all'aria
- l'isolamento termico
- l'isolamento acustico

L'appaltatore, previa consultazione della Direzione Lavori, dovrà porre in essere sistemi di posa che offrano

prestazioni verificate dalla norma. In particolare, la [UNI 11673 - parte 1](#) definisce con precisione come deve essere realizzato il nodo di posa e quali le caratteristiche dei materiali di riempimento e sigillatura.

Si presterà quindi particolare attenzione all'efficacia del giunto tra serramento e vano murario, all'assenza di ponti termici e acustici, alla conformazione del vano murario, alla posizione del serramento nel vano murario.

Secondo la norma [UNI 10818](#) l'appaltatore della posa (che può coincidere con il produttore dei serramenti o con il rivenditore) è obbligato a fornire al posatore precise direttive di installazione del serramento.

A sua volta il produttore dell'infisso deve fornire tutte le istruzioni per una posa corretta in relazione al tipo di vano previsto. Pertanto le forniture di tutti gli infissi saranno accompagnate dalle indicazioni tecniche per l'installazione dei manufatti.

Azioni preliminari all'installazione

Le verifiche preliminari alle operazioni di posa dell'infisso riguardano lo stato del vano murario e l'abbinamento con il serramento da posare. Per quanto attiene le misure e le caratteristiche tecniche, si presterà attenzione in particolare a:

- tipo di vetri
- verso di apertura delle ante
- sistema di sigillatura
- tipo di fissaggio previsto
- integrità del serramento

Si procederà quindi a controllare che il serramento sia esattamente quello che va posizionato nel foro su cui si opera, verificando che il numero riportato sul manufatto corrisponda a quello segnato sul vano finestra e nell'abaco.

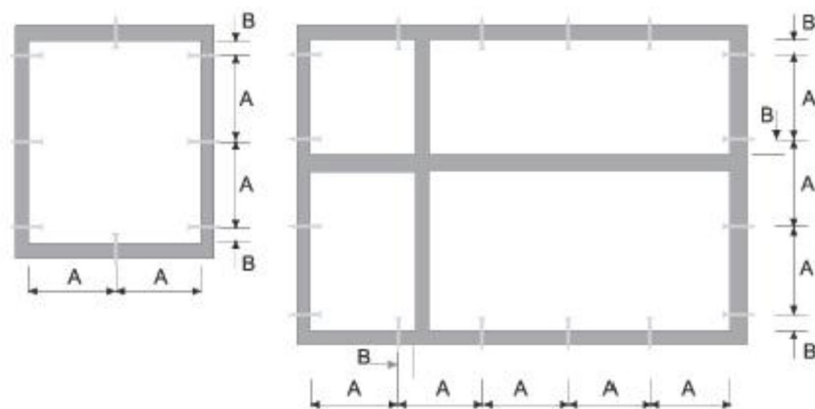
Qualora esistente, si verificherà la stabilità del "falso telaio". L'obiettivo della verifica sarà salvaguardare la salute e l'incolumità degli occupanti dell'edificio e scongiurare distacchi dei punti di fissaggio del telaio della finestra durante il normale utilizzo. In caso di problemi infatti, sarà necessario contattare la Direzione dei Lavori e l'appaltatore, per realizzare azioni di consolidamento o installare nuovamente il falso telaio.

Per garantire un perfetto ancoraggio dei prodotti sigillanti siliconici e/o nastri di giunto sarà necessario accertarsi dell'assenza di fonti inibitrici di adesione: eventuali chiodi o elementi metallici utilizzati per il telaio, umidità, resti di intonaco, tracce di polvere e simili. Nel caso di davanzali in marmo o pietra sarà necessario procedere allo sgrassaggio mediante alcool.

9.38.1) Fissaggio del serramento

Il fissaggio dell'infisso alla muratura dovrà avvenire secondo le modalità indicate dal produttore rispettando:

- numero di fissaggi lungo il perimetro del telaio;
 - distanza tra i fissaggi;
 - distanza tra il fissaggio e l'angolo dell'infisso;
 - posizionamento del punto di fissaggio rispetto alla cerniera.
- secondo lo schema seguente:



A (distanza punto di fissaggio)

max 800 mm	Finestre in alluminio
max 800 mm	Finestre in legno
max 700 mm	Finestre in PVC

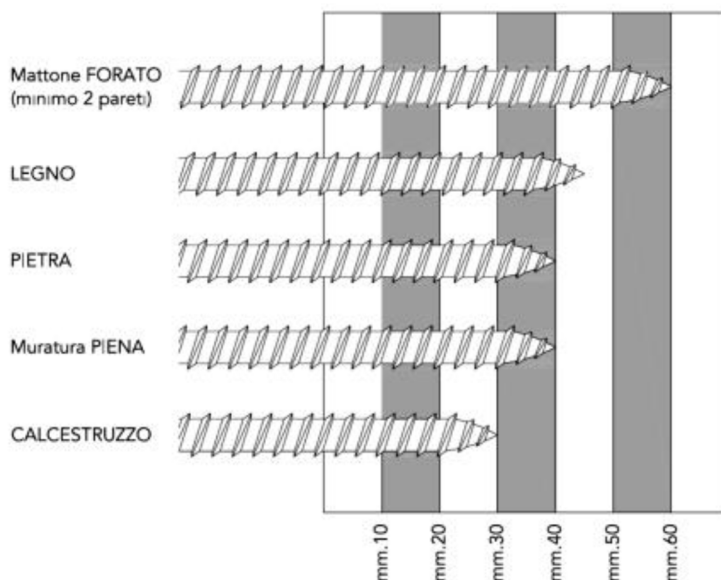
B (distanza punto di fissaggio)

da 100 a 150 mm	Finestre in alluminio
da 100 a 150 mm	Finestre in legno
da 100 a 150 mm	Finestre in PVC

Il fissaggio del controtelaio (se previsto) alla muratura deve essere realizzato:

- tramite turboviti autofilettanti da muro a tutto filetto, quando si ha una parete che garantisce la loro tenuta meccanica;
- tramite zanche da fissare al muro con leganti cementizi o con viti e tasselli negli altri casi.

Le turboviti sono viti autofilettanti da muro, a tutto filetto, e rappresentano una soluzione efficace ed economica di fissaggio quando si ha una parete adatta. Tali viti non richiedono l'uso di tasselli poiché in grado di crearsi autonomamente il proprio corso all'interno del foro ed inoltre, poiché a tutto filetto, presentano il vantaggio di non tirare e non andare in tensione. La lunghezza della vite e la sua penetrazione nel supporto dipenderà dal tipo di materiale. (vedi tabella)



La lunghezza totale della vite, sarà individuata aggiungendo lo spessore del controtelaio e dello spazio tra controtelaio e muro.

In alternativa alle turboviti potranno essere utilizzare delle zanche fissate nell'apposita scanalatura ricavata nella spalla del controtelaio e sui fianchi del vano infisso.

Le zanche verranno fissate alla parete con viti e tasselli oppure murate con dei cementi compatti, di rapida essiccazione e con basso potere isolante.

9.38.2) Realizzazione dei giunti

La realizzazione dei giunti dovrà migliorare la separazione dell'ambiente interno da quello esterno nel modo più efficace con tecniche, metodologie e materiali come da prescrizione del produttore.

Il giunto ricopre una serie di funzioni che possono essere così esemplificate:

- 1) garantire l'assorbimento dei movimenti generati dalle variazioni dimensionali dei materiali sottoposti alle sollecitazioni climatiche;
- 2) resistere alle sollecitazioni da carichi;
- 3) rappresentare una barriera tra ambiente esterno ed interno.

I giunti, quale elemento di collegamento tra parete esterna e serramento, sono da ritenersi per definizione elastici, poichè destinati a subire ed assorbire movimenti di dilatazione e restringimento.

Tali sollecitazioni, possono essere determinate come di seguito da:

- dilatazione dei materiali e del serramento stesso
- peso proprio
- apertura e chiusura del serramento
- azione del caldo/freddo
- azione sole/pioggia
- azione del vento
- rumore
- umidità
- climatizzazione interna
- riscaldamento

Per garantire la tenuta all'acqua, all'aria ed al rumore, il giunto deve essere realizzato con materiali e modalità tali da assicurare integrità nel tempo.

Ad esempio, il giunto di dilatazione per la posa del telaio in luce sarà costituito dai seguenti componenti:

- *cordolo di silicone esterno "a vista"* con grande resistenza agli agenti atmosferici, buona elasticità e buona adesione alle pareti del giunto;
- *schiuma poliuretanica* con funzioni riempitive e di isolante termo-acustico;
- *supporto di fondo giunto* di diametro opportuno che, inserito nella fuga, esercita sulle pareti una pressione tale da resistere all'iniezione della schiuma e permette di fissare la profondità di inserimento del sigillante conferendo ad esso la libertà di dilatazione o di contrazione;
- *cordolo di sigillante acrilico interno* per separare il giunto dall'atmosfera interna.

Prima di posare il telaio quindi, sarà realizzato il giunto di sigillatura sull'aletta di battuta esterna e sul davanzale o base di appoggio con lo scopo di:

- impedire il passaggio di aria, acqua e rumore dall'esterno;
- consentire il movimento elastico tra la parte muraria ed il telaio.

Per ottenere un buon isolamento termo-acustico del serramento posato, il giunto di raccordo sarà riempito con schiuma poliuretanica partendo dal fondo e facendo attenzione a non fare sbordare il materiale all'esterno della fuga. Infatti la fuoriuscita dal giunto significherebbe dover rifilare la schiuma in eccesso perdendo così l'impermeabilizzazione della pelle superficiale formatasi con la solidificazione che garantisce la durata prestazionale del materiale.

9.38.3) Materiali utili alla posa

La scelta dei materiali utili per la posa è di fondamentale importanza per la buona riuscita delle operazioni di installazione. L'uso di prodotti non adatti può determinare l'insuccesso della posa, che si manifesta con anomalie funzionali riscontrabili anche dopo lungo tempo dal montaggio del serramento.

La tabella riportata di seguito riassume le caratteristiche principali dei prodotti idonei alla posa del serramento a regola d'arte.

Prodotto	Caratteristiche tecniche
----------	--------------------------

Sigillante siliconico	Silicone alcossilico a polimerizzazione neutra	Addizionato con promotore di adesività (primer)	<ul style="list-style-type: none"> • Ancoraggio tenace sui substrati del giunto (materiali del vano murario e profili in PVC) • Resistenza agli agenti atmosferici, allo smog ed ai prodotti chimici usati per la pulizia dell'infisso • Basso ritiro • Basso contenuto di olii siliconici (non macchia i marmi)
Sigillante acrilico	Sigillante acrilico a dispersione	<ul style="list-style-type: none"> • Versione con finitura liscia • Versione granulare per imitazione superficie intonaco 	<ul style="list-style-type: none"> • Ancoraggio tenace sui substrati del giunto (materiali del vano murario e profili in PVC) • Stabilità agli agenti atmosferici • Sovraverniciabile con pittura murale
Schiuma poliuretana	Schiuma fonoassorbente coibentante	Schiuma poliuretana monocomponente riempitiva	<ul style="list-style-type: none"> • Assenza di ritiri dai supporti • Assenza di rigonfiamento dopo l'indurimento anche sotto forte sollecitazione termica • Versione invernale addizionata di propellente per l'erogazione a basse temperature
Fondo giunto	Tondino in PE espanso per la creazione della base per il cordolo di silicone	Diametro del tondino: a seconda della larghezza della fuga	
Nastro sigillante precompresso	Nastro bitumato sigillante espandibile	Densità e rapporto di espansione a seconda della larghezza della fuga	Con superficie di contatto adesivata per il posizionamento
Vite per fissaggio telaio	Vite a tutto filetto per fissaggio a muro su materiali diversi	Lunghezza: a seconda della profondità di fissaggio	<ul style="list-style-type: none"> • Testa cilindrica • Trattamento superficiale anticorrosivo
Ancorante chimico per cardine	Resina per il fissaggio strutturale del cardine a muro.	Necessario per consolidare i fissaggi su tutti i tipi di muratura, in particolare su mattone forato.	Da abbinare all'apposita bussola retinata

9.39.1 - Prescrizioni Generali

Tutti gli interventi di sistemazione a verde dovranno essere eseguiti da personale qualificato, in numero sufficiente e con attrezzature adeguate per il regolare e continuativo svolgimento delle opere.

Mano a mano che procedono i lavori di sistemazione e le operazioni di piantagione, l'Appaltatore, per mantenere il luogo più in ordine possibile, è tenuta a rimuovere tempestivamente tutti i residui di lavorazione (es. rifiuti vari, erba sfalciata, residui di potatura, frammenti di pietre e mattoni, spezzoni di filo metallico, imballaggi e contenitori, ecc.) e gli utensili inutilizzati.

I materiali di risulta allontanati dal cantiere dovranno essere portati alla discarica pubblica o su aree predisposte dall'Appaltatore a sua cura e spese e nel rispetto delle norme vigenti.

A fine lavori tutte le aree pavimentate e gli altri manufatti, che siano stati in qualche modo imbrattati di terra o altro, dovranno essere accuratamente ripuliti.

L'Appaltatore è tenuto alla conservazione e alla cura (anche con interventi di dendrochirurgia) delle eventuali piante esistenti sull'area della sistemazione che, a tale scopo, gli verranno consegnate con regolare verbale della Direzione dei Lavori.

Tutta la vegetazione esistente indicata per la sua conservazione dovrà essere protetta con recinzioni e barriere, provvisorie ma solide, da urti e rotture alla corteccia, dall'eccessivo calpestio, dal traffico e dal parcheggio di autoveicoli. L'Appaltatore dovrà usare la massima cautela ogni volta che si troverà a lavorare nei pressi delle piante esistenti per non arrecare danni alle radici e inutili tagli o rotture ai rami; particolare cura dovrà essere anche posta per non soffocare gli alberi a causa dell'interramento del colletto con materiale da costruzione o materiale di scavo. Tutte le radici che a causa dei lavori rimangono esposte all'aria devono, per impedirne l'essiccamento, essere temporaneamente ricoperte con adatto materiale (juta, stuoie, etc.) bagnato e mantenuto tale fino al reinterro, operazione questa alla quale l'Impresa è tenuta a provvedere il più breve tempo possibile.

Nel caso di trasferimenti o spostamenti di piante esistenti in un'altra parte del cantiere, oppure in luogo idoneo, la Direzione dei Lavori si riserva la facoltà di fare eseguire in economia, con manodopera specializzata e sotto la guida di un tecnico dell'Impresa, la preparazione delle piante (zollatura o incassamento) almeno un anno prima dell'inizio dei lavori, compreso le eventuali operazioni di potatura, al fine di garantire la migliore ripresa vegetativa delle stesse.

Nel caso che il progetto di sistemazione ambientale preveda movimenti di terra di una certa importanza, l'Appaltatore è tenuto a provvedere alla rimozione e all'accantonamento, nel luogo indicato dalla Direzione dei Lavori, dello strato superficiale (+/- 30/40 cm.) del suolo fertile, salvo che condizioni agronomiche o fitopatologiche del terreno, determinabili con opportune analisi, non richiedano la completa sostituzione. Le quantità eccedenti e l'eventuale altro materiale di scavo saranno accantonati nel luogo e secondo le modalità indicate dalla Direzione dei Lavori, la quale darà anche indicazioni per eseguire le relative analisi del terreno, al fine di stabilirne la natura per eventuali interventi.

I risultati delle analisi determineranno, in relazione al tipo di piantagione da effettuare:

- il grado di utilizzabilità del terreno in sito;
- il tipo di terra vegetale o il miscuglio di terreni da usare;
- il tipo e le percentuali di applicazione dei fertilizzanti per la concimazione e degli altri eventuali materiali necessari per la correzione e la modifica della granulometria del suolo.

L'Appaltatore è tenuto a raccogliere campioni di concime (soprattutto organico non industriale) e a presentarli per l'approvazione alla Direzione dei Lavori, che deciderà se sottoporli o meno alle analisi di laboratorio.

Gli esiti delle prove determineranno il tipo e la percentuale di concime da applicare; nel caso che non si sia ritenuto necessario effettuare le analisi, queste indicazioni saranno fornite direttamente dalla Direzione dei Lavori. I volumi minimi di applicazione del concime sono stabiliti invece fra le procedure di preparazione agraria del terreno e di messa a dimora delle piante.

L'Appaltatore è tenuto, se richiesta, a presentare, perché vengano approvati dalla Direzione dei Lavori, campioni di acqua da ogni fonte di approvvigionamento che intende usare. La qualità dell'acqua, anche se approvata, deve essere periodicamente controllata sotto la responsabilità dell'Appaltatore.

9.39.2 - Lavorazione del Suolo

Su indicazione della Direzione dei Lavori, l'Appaltatore dovrà eseguire una lavorazione del terreno fino alla profondità necessaria per consentire un'appropriata piantagione secondo gli elaborati di progetto. Questa lavorazione, che preferibilmente deve essere eseguita con mezzi meccanici, può variare a seconda delle condizioni del suolo, da un'aratura di profondità ad una fresatura o vangatura superficiale per uno spessore minimo di 30 cm. Nel corso di questa operazione l'Appaltatore dovrà eliminare:

- altre parti sotterranee residue di vegetazione erbacea infestante, nonché, di piante arboree ed arbustive già eliminate;

- materiale roccioso grossolano;
- rifiuti incorporati al terreno, e allo scopo di ottenere una prima movimentazione del terreno, utile per migliorarne la struttura con successive lavorazioni, soprattutto se fortemente compatto (ad es. vecchi prati).

La lavorazione deve essere eseguita con il terreno a giusto grado di umidità, secondo le consuetudini della buona tecnica agronomica, rispettando le indicazioni fornite per la tutela delle piante preesistenti da conservare.

Nel caso si dovesse imbattere in ostacoli di rilevanti dimensioni (grosse pietre, rocce affioranti, ecc.) che presentano difficoltà ad essere rimossi, oppure manufatti sotterranei di qualsiasi natura (cavi, fognature, tubazioni, ecc.), l'Appaltatore, prima di procedere nel lavoro, deve chiedere istruzioni specifiche alla Direzione dei Lavori: ogni danno ai suddetti manufatti ed ogni altro nocumento, conseguente alla mancata osservazione di questa norma, dovrà essere riparato o risarcito a cura e spese dell'Appaltatore fino a completa soddisfazione del Committente.

9.39.3 - Drenaggi, Livellamenti e Impianti Tecnici

Successivamente alla lavorazione del terreno e prima delle operazioni di cui all'articolo "Correzione, emendamento e concimazione di base del terreno; impiego di torba e fitofarmaci", l'Appaltatore deve preparare gli scavi necessari all'installazione degli eventuali sistemi di drenaggio e le trincee per alloggiare le tubazioni e i cavi degli impianti tecnici (irrigazione, illuminazione, gas, ecc.) le cui linee debbano seguire percorsi sotterranei.

In base al posizionamento dei drenaggi si livelleranno di conseguenza tutti i terreni, dando una pendenza minima del 2 – 3 % per i prati e 3 – 4 % per le restanti aree verdi.

L'Appaltatore prima di procedere alla creazione di fossi o drenaggi sotterranei dovrà verificare la profondità e l'efficienza della rete fognaria esistente, in accordo con la Direzione dei Lavori dovrà procedere ad un suo eventuale ripristino.

Per un efficiente deflusso delle acque si dovranno controllare le pendenze insieme alla Direzione dei Lavori, verificare la funzionalità dei pozzetti di raccolta della rete scolante e dei tracciati sotterranei tombati ed in caso di mal funzionamento, ripristinare la capacità di deflusso sostituendo le parti mal funzionanti o costruendo ex-novo l'intero tracciato.

Durante le fasi di esecuzione del cantiere l'Appaltatore è tenuto al mantenimento di un efficiente sistema di scolo delle acque meteoriche.

Si ricorda di rispettare le disposizioni del codice civile all'art. 891 "Distanze per canali e fossi", art. 908 "Scarico delle acque piovane", art. 911 "Apertura di nuove sorgenti e altre opere" e art. 913 "Scolo delle acque".

Le canalizzazioni degli impianti tecnici, al fine di consentire la regolare manutenzione della sistemazione ed agevolare gli eventuali futuri interventi di riparazione, dovranno essere installate ad una profondità minima di 50 ÷ 60 cm, adeguatamente protette con pietrisco o con altri manufatti industriali. Eseguito il collaudo degli impianti a scavo aperto, dopo aver ottenuto l'approvazione della Direzione dei Lavori, colmate le trincee, l'Appaltatore deve completare la distribuzione degli impianti tecnici, realizzando le eventuali canalizzazioni secondarie e le opere accessorie. Sono invece da rimandare, a livellazione del terreno avvenuta, la posa in opera degli irrigatori e, a piantagione ultimata, la collocazione e l'orientamento degli apparecchi di illuminazione.

Ultimati gli impianti, l'Appaltatore è tenuto a consegnare alla Direzione dei Lavori gli elaborati tecnici di progetto aggiornati secondo le varianti effettuate, oppure, in difetto di questi, a produrre una planimetria che riporti l'esatto tracciato e la natura delle diverse linee e la posizione dei drenaggi e relativi pozzetti realizzati.

9.39.4 - Tracciamenti e Picchettature

Prima della messa a dimora delle piante e dopo le preliminari operazioni di preparazione agraria del terreno l'Appaltatore, sulla scorta degli elaborati di progetto, predisporrà la picchettatura delle aree di impianto, segnando la posizione nella quale dovranno essere collocate a dimora le piante individuabili come a se stanti (alberi, arbusti, piante particolari) e tracciando sul terreno il perimetro delle zone omogenee (tappezzanti, bordure arbustive, ecc.).

Prima di procedere alle operazioni successive, l'Appaltatore dovrà ottenere l'approvazione della Direzione dei Lavori.

A piantagione eseguita nel caso siano state apportate varianti al progetto esecutivo, l'Appaltatore dovrà consegnare una copia degli elaborati relativi con l'indicazione esatta della posizione definitiva delle piante e dei gruppi omogenei messi a dimora.

Devono essere rispettate:

- le disposizioni del codice civile di cui all'art. 892 "Distanze per gli alberi", art. 893 "Alberi presso strade, canali e sul confine di boschi", art. 895 "Divieto di ripiantare alberi a distanze non legali" e le disposizioni del

D.Lgs. n. 285 del 30 aprile 1992 "Nuovo Codice della Strada" agli articoli 16, 17, 18 e 19 "Fasce di rispetto nelle strade ed aree di visibilità"; occorre, inoltre, tenere presente gli usi e le consuetudini locali;

- le disposizioni dell'art. 26 D.P.R. n. 495 del 16 dicembre 1992 "Regolamento di esecuzione e di attuazione del nuovo Codice della strada", rispetto ai tracciati ferroviari art. 52 del D.P.R. n. 753 del 17 luglio 1980.

- le disposizioni del Regolamento del Consorzio di Bonifica, la Normativa di Polizia Idraulica, etc.

Al termine dei lavori l'Appaltatore dovrà aver rimosso tutti i picchetti o gli elementi serviti per i tracciamenti. L'onere dei tracciamenti è incluso nel prezzo delle piante.

9.39.5 - Preparazione delle Buche, Fossi e Aiuole

Le buche ed i fossi per la piantagione delle essenze vegetali dovranno avere le dimensioni più ampie possibili in rapporto alla grandezza della pianta da mettere a dimora, e cioè avere larghezza e profondità almeno pari a due volte e mezzo il diametro della zolla. In ogni caso non dovranno mai essere inferiori alle seguenti misure:

- buche per alberi di medie dimensioni: cm 100x100x100;
- buche per arbusti: cm 60x60x60;
- fossi per siepi: cm 50x50 la lunghezza necessaria;
- fossi per bordure: cm 30x30 la lunghezza necessaria.

Per le buche e i fossi che dovranno essere realizzati su un eventuale preesistente tappeto erboso, l'Appaltatore è tenuto ad adottare tutti gli accorgimenti necessari per non danneggiare il prato circostante.

Lo scavo delle buche dovrà essere effettuato in modo da recuperare, per riutilizzarlo per il riempimento delle buche stesse, l'eventuale strato superficiale di terreno vegetale.

Se le piante verranno messe a dimora in tempi successivi oppure, qualora già scavate le buche, le piantumazioni dovranno essere differite, ad evitare pericoli per l'incolumità di persone e mezzi, l'Appaltatore dovrà ricolmare le buche con la stessa terra, avendo cura di invertire gli strati e di non costiparla.

Il materiale proveniente dagli scavi, se non riutilizzato o, a insindacabile giudizio della Direzione dei Lavori, non ritenuto idoneo, dovrà essere allontanato dalla sede del cantiere e portato alla pubblica discarica o su aree predisposte dall'Appaltatore a sua cura e spese nel rispetto delle norme vigenti e del e del d.P.R. n.120/2017 "Regolamento recante la disciplina semplificata della gestione delle terre e rocce da scavo".

Nella preparazione delle buche e dei fossi, l'Appaltatore dovrà assicurarsi che nella zona in cui le piante svilupperanno le radici, non ci siano ristagni di umidità e deve provvedere affinché lo scolo delle acque piovane superficiali avvenga in modo corretto.

Nel caso, invece, fossero riscontrati gravi problemi di ristagno l'Impresa provvederà, su autorizzazione della Direzione dei Lavori, a predisporre idonei drenaggi secondari che verranno contabilizzati a parte e potranno essere realizzati in economia.

La preparazione delle aiuole per la messa a dimora di alberi dovrà rispettare il generale andamento delle fasi di lavoro riguardo ai tempi e alle modalità di esecuzione.

Qualora le aiuole siano preesistenti, vuote o da svuotare dalle vecchie piante, l'Appaltatore dovrà tenere conto degli eventuali manufatti edilizi esistenti (cordonature, pavimentazioni), evitandone il danneggiamento se essi devono essere conservati.

9.39.6 - Apporto di Terra Vegetale

Prima di effettuare qualsiasi impianto o semina, l'Appaltatore, sotto la sorveglianza della Direzione dei Lavori, dovrà verificare che il terreno in sito sia adatto alla piantagione in caso contrario dovrà apportare terra di coltura (terra vegetale) in quantità sufficiente a formare uno strato di spessore minimo di cm 20 per i prati, e a riempire totalmente le buche e i fossi per gli alberi e gli arbusti, curando che vengano frantumate in modo adeguato tutte le zolle e gli ammassi di terra che altrimenti potrebbero alterare la giusta compattezza e impedire il buon livellamento.

La terra vegetale rimossa ed accantonata nelle fasi iniziali degli scavi sarà utilizzata, secondo le istruzioni della Direzione dei Lavori, come terra di coltura insieme a quella apportata.

Le quote definitive del terreno dovranno essere quelle indicate negli elaborati di progetto e dovranno comunque essere approvate dalla Direzione dei Lavori.

Art. 9.40 PULITURA DEI MATERIALI

Generalità

La pulitura consiste in una serie di operazioni per rimuovere dalla superficie di un materiale le sostanze estranee, patogene generatrici di degrado e si avvale di metodi fisici e/o chimici da impiegare con gradualità e intensità diversa in rapporto al tipo di sostanza che si intende eliminare.

Per questo motivo risulta certamente un'operazione tra le più complesse e delicate all'interno del progetto

di conservazione e quindi necessita di un'attenta analisi del quadro patologico generale, di un'approfondita conoscenza della specifica natura del degrado, dello stato di consistenza fisico-materica dei manufatti. Un livello di conoscenza indispensabile per verificare la natura del supporto e dell'agente patogeno, per determinare il processo chimico che innesca il degrado e, di conseguenza, la scelta dei prodotti e delle metodologie più appropriati di intervento (raccomandazioni NORMAL).

All'Appaltatore sarà, quindi, vietato effettuare qualsiasi tipo di operazione e l'utilizzo di prodotti, anche prescritti, senza la preventiva esecuzione di prove applicative o esplicita autorizzazione della Direzione dei Lavori. In ogni caso ciascun intervento di pulitura dovrà esclusivamente preoccuparsi di eliminare tutte quelle forme patologiche in grado di generare degrado al manufatto senza pensare quindi all'aspetto estetico e cromatico post-intervento. Qualsiasi operazione di pulitura infatti genera un'azione comunque abrasiva nei confronti dei materiali, andando sempre e in ogni modo ad intaccare (seppur minimamente) la loro pellicola naturale (pelle) che si dovrà cercare di conservare integralmente. I singoli interventi vanno realizzati puntualmente, mai in modo generalizzato, partendo sempre e comunque da operazioni più blande passando via via a quelle più forti ed aggressive.

In particolare fra i manufatti impiegati in edilizia i materiali a pasta porosa (pietre, marmi, cotti) sono quelli che risentono maggiormente dell'interazione con gli agenti endogeni ed esogeni. La loro superficie, già profondamente caratterizzata e segnata superficialmente dalla eventuale lavorazione, diviene, una volta in opera, terreno di una serie delicatissima di modificazioni, legate alle condizioni al contorno e determinate dall'esposizione agli agenti atmosferici. In primo luogo a contatto con l'aria si ha una variazione delle caratteristiche chimiche e fisiche della superficie, dove si forma, nell'arco di anni, una patina ossidata più o meno levigata. La patina può esercitare un'azione protettiva sul materiale retrostante, ne determina la facies cromatica e, in definitiva, ne caratterizza l'effetto estetico. La patina naturale è il prodotto di un lento processo di microvariazioni ed è quindi una peculiarità del materiale storico; non solo, ma la sua formazione su manufatti esposti alle attuali atmosfere urbane è totalmente pregiudicata dall'azione delle sostanze inquinanti che provocano un deterioramento degli strati esterni molto più rapido della genesi della patina.

Al naturale processo irreversibile di graduale formazione di patine superficiali non deterio gene si sono sostituiti, negli ultimi decenni, meccanismi di profonda alterazione innescati dalle sostanze acide presenti nell'atmosfera inquinata. Sostanze che hanno una grande affinità con acqua e con la maggioranza dei materiali a pasta porosa. La formazione di croste o la disgregazione superficiale sono i risultati più evidenti di questa interazione.

La pulitura dei materiali porosi deve quindi in primo luogo rimuovere dalla loro superficie le sostanze patogene, rispettando la patina naturale, quando esista ancora, ed allontanando i prodotti di reazione (croste nere, efflorescenze, macchie) che possono proseguire l'azione di deterioramento. Inoltre, dal momento che nella maggior parte dei casi si interviene su materiale già profondamente degradato, il trattamento di pulitura deve essere attentamente calibrato: non deve provocare un ulteriore indebolimento, a livello micro o macroscopico, esercitando un'azione troppo incisiva; non deve asportare frammenti indeboliti, decoesionati o esfoliati; non deve attivare sostanze che possono risultare dannose; deve arrestarsi, per proseguire con altre tecniche, qualora l'asportazione dei depositi possa compromettere l'integrità del materiale.

Valutazione del sistema di pulitura

La pulitura consisterà nella rimozione di materiale indesiderato presente sulla superficie dell'oggetto o in prossimità della stessa. La superficie di un oggetto verrà pulita sia per la sua conservazione e/o manutenzione sia per migliorarne la leggibilità.

Un oggetto del patrimonio culturale è insostituibile e la pulitura è finalizzata alla sua conservazione. Una valutazione sbagliata dei problemi tecnici che possono verificarsi durante la pulitura può causare danni irreversibili all'oggetto. I beni culturali dovrebbero essere puliti utilizzando la procedura meno invasiva/distruittiva al fine di preservarli nelle migliori condizioni. Inoltre, un intervento inadeguato o inappropriato può causare o accelerare futuri processi di deterioramento, o eliminare materiali non documentati o che consentirebbero una maggiore comprensione della storia dell'oggetto.

I materiali da rimuovere possono includere prodotti di alterazione dei materiali costitutivi, inquinanti particolati dell'aria, polvere, efflorescenze saline, incrostazioni parzialmente o totalmente solubili, strati di materiali intenzionalmente applicati che sono inappropriati o non più funzionali, biofilm, licheni, muschi.

La pulitura, come parte del piano di conservazione, si baserà sulla individuazione dei materiali che si devono rimuovere e dei materiali che si devono conservare.

Per soddisfare questo obiettivo, sarà necessario trovare il giusto equilibrio tra i seguenti requisiti: selettività, efficacia e controllabilità.

Prima di effettuare la pulitura si valuterà l'efficacia e il potenziale danno (nocività) eseguendo dei test di prova in aree predeterminate.

La norma [UNI EN 17138](#) - "Conservazione del Patrimonio Culturale - Metodi e materiali per la pulitura di materiali inorganici porosi" descrive i sistemi di pulitura fornendo un elenco di specifiche tecniche utili per la loro selezione e ottimizzazione al fine di consentire una corretta e sistematica valutazione. Per "materiale

inorganico poroso" s'intende materiale comprendente pietre naturali, ad esempio arenaria, calcare, marmo, granito, gneiss, gesso e materiali artificiali, come malta, intonaco, mattone, ceramica, cemento e altri.

Si seguirà quindi lo standard normativo UNI che illustra la metodologia e i requisiti per la pulitura particolarmente applicabili alla pietra naturale, alla ceramica, all'intonaco, alle malte e al calcestruzzo, inteso come guida per tutti i professionisti della conservazione (architetti, ispettori, conservatori/restauratori, esperti scientifici della conservazione, curatori, ecc.) coinvolti nella conservazione degli oggetti.

L'obiettivo della pulitura potrà consistere nella rimozione di qualsiasi combinazione di materiali indesiderati, quali: rivestimenti protettivi degradati, materiali superficiali o sub-superficiali, che costituiscono una minaccia presente o futura per la conservazione, materiali che impediscono la leggibilità dell'oggetto o che lo deturpano, depositi giudicati incompatibili con la natura storica dell'oggetto.

Sistemi di pulitura

Un primo livello di pulitura tende a rimuovere essenzialmente i depositi incoerenti (generalmente formati da particolato atmosferico, carbonioso o terroso) che si accumulano per gravità o dopo essere state veicolate da acqua atmosferica o di risalita (efflorescenze saline) e che non realizzano alcun tipo di coesione o di reazione con il materiale sottostante. Questo tipo di deposito possiede una debole potenzialità patogena, che varia moltissimo in rapporto alla composizione delle sostanze e al materiale su cui si sedimentano, anche i tempi di aggressione possono essere differenti, e dipendono dalla presenza o meno di sostanze attivatrici (per lo più l'acqua, che entra in quasi tutte le reazioni patologiche) o catalizzatrici.

Un secondo livello di pulitura prevede la rimozione di depositi composti esclusivamente o prevalentemente da sostanze allogegne che, tendono a solidarizzarsi alla superficie del manufatto con un legame essenzialmente meccanico, senza intaccare (o intaccando in minima parte) la natura chimica del materiale. L'entità e la coesione di questi depositi dipendono dalla porosità del materiale. Le sostanze da rimuovere possono essere ancora particolato atmosferico, penetrato in profondità, magari veicolato da acqua, oppure sali (carbonati) depositati per esempio da acqua di dilavamento, o presenti come macchie.

Un terzo livello di pulitura prevede invece la rimozione dello strato superficiale che si forma sul materiale allorché le sostanze esterne, volatili o solide, si combinano con il materiale di finitura, mutandone la composizione chimica e dando origine a prodotti secondari, di reazione: è il caso dell'ossido di ferro (ruggine) che si forma sulle superfici metalliche, o dei prodotti gessosi, che vengono definiti croste in ragione del loro aspetto, i quali si formano sui materiali lapidei. Perdurando l'apporto delle sostanze patologiche dall'esterno, si ha un progresso continuo dell'attacco in profondità, con distacco e caduta delle parti esterne degradate.

Per rimuovere i materiali incoerenti sono sufficienti blandi sistemi meccanici: aspiratori, stracci, scope e spazzole in fibra vegetale, saggina, (meno incisive di quelle in materiale sintetico), aria compressa. Questi metodi possono venire integrati dall'impiego puntuale di bisturi, spatole, piccole spazzole in nailon o metalliche.

Per rimuovere i depositi fortemente coesi e solidarizzati i metodi sopra elencati possono essere integrati da cicli di pulitura più incisivi, che trovano larga applicazione soprattutto nel trattamento dei materiali di rivestimento e, in generale, di pietre, murature, malte e, in molti casi (ad esclusione dei sistemi che impiegano acqua), anche di legno e metalli.

Spray di acqua - A bassa pressione (3-4 atmosfere). Uno dei metodi meno abrasivi; i risultati migliori si ottengono nebulizzando o, meglio, atomizzando l'acqua, utilizzando appositi ugelli, in numero adeguato alla superficie da pulire: le goccioline d'acqua rimuovono i composti solubili e, data la piccola dimensione, raggiungono capillarmente la superficie da trattare. Non si potranno trattare materiali che possono essere danneggiati dall'acqua (molti tipi di rivestimenti, oltre, naturalmente, a legno e metalli) o che sono formati da sostanze solubili o comunque poco resistenti all'azione solvente dell'acqua (come molte pietre, malte e pitturazioni). Dato che il sistema, per essere efficace, richiede tempi di esercizio piuttosto ampi (1-2 giorni), è opportuno provvedere alla raccolta dell'acqua impiegata in grande quantità, effettuando il trattamento in periodi caldi. E' fondamentale impiegare acqua deionizzata, priva di impurità e di sali in soluzione, che si depositerebbero sulla superficie trattata. Le particelle d'acqua dovranno avere dimensioni medie comprese tra 5 e 10 micron. L'irrorazione utilizzerà una pressione di circa 3 atmosfere. L'operazione dovrà essere effettuata con temperatura esterna di almeno 14 gradi centigradi ed effettuata ad intervalli regolari, in ogni caso il tempo di intervento non dovrà mai eccedere le 4 ore consecutive di apporto d'acqua per evitare l'eccessiva impregnazione da parte delle murature. La produzione di acqua deionizzata si potrà effettuare in cantiere tramite utilizzo di specifica apparecchiatura con gruppo a resine scambio ioniche di portata sufficiente a garantire una corretta continuità di lavoro, gruppo motopompa a rotore in PVC per l'adduzione dell'acqua deionizzata di alimentazione ai nebulizzatori, la formazione di adatti circuiti idraulici con tubi in PVC per la distribuzione ad un sufficiente numero di ugelli nebulizzatori completi di rubinetti per la limitazione del flusso, tubi terminali flessibili con ugelli conici per la regolazione fine della nebbia di uscita. In ogni caso l'adatto tempo di intervento sarà da determinarsi su zone campione a tempi crescenti concordati con la Direzione dei Lavori.

Microsabbatura - La microsabbatura di precisione tramite microaeroabrasivo utilizza aria compressa disidratata e ugelli in grado di proiettare inerti di vario tipo sulle superfici da pulire. Si possono utilizzare ugelli di vario diametro (0,4 - 3 mm) da scegliere in rapporto alla pressione d'esercizio (0,5 - 4 atm), alla

granulometria dell'inerte, al tipo di supporto da pulire. Gli inerti potranno essere microsfele di vetro o di allumina, corindone bianco, silice micronizzata, del diametro di qualche decina di micron (coefficiente di durezza della scala mohs = 9; dimensioni sfere 100-150-180-200 mesh), carbonato di calcio o bicarbonato di sodio che hanno durezza di poco superiore alla superficie da pulire (durezza=3 mohs).

Il vantaggio dell'impiego della microsabbatura risiede nella possibilità di esercitare l'azione abrasiva con grande puntualità e con gradualità, anche in zone particolarmente sfavorevoli (sottosquadri, cornici) regolando la pressione di esercizio; per essere impiegata al meglio, e per la delicatezza dell'apparecchiatura richiede l'intervento di operatori altamente qualificati e l'impiego su superfici poco estese. E' particolarmente indicata sui materiali lapidei, in cotto e su intonaci compatti.

Vortice d'aria elicoidale - Il sistema (Jos) sfrutta un vortice d'aria elicoidale a bassissima pressione (0,1 - 1,0 bar) ed inerti con granulometria di pochi micron quali il carbonato di calcio, gusci di noce, noccioli, polvere di vetro, granturco macinato (durezza da 1 a 4 mohs, granulometria da 5 a 300 micron). Potrà essere impiegato a secco o a umido con bassi impieghi di quantitativi d'acqua (5 -60 l/h) a seconda del tipo di ugello e della superficie da ripulire. La proiezione a vortice degli inerti colpisce la superficie secondo direzioni subtangenziali, secondo più angoli di incidenza, ottenendo pertanto buoni risultati di pulitura sia su superfici lapidee che su metalli, legni, superfici pittoriche ed affreschi nel pieno rispetto delle Raccomandazioni Normal. Potrà impiegarsi su superfici sporche di particellato atmosferico, incrostazioni calcaree, croste nere, graffiti, alghe, muschi e licheni. Il moto vorticoso impresso all'aria è creato dall'ugello che potrà essere di varie dimensioni. Il sistema richiede l'impiego di compressori di grandi dimensioni dotati di regolatore di pressione. La distanza di esercizio tra ugello e materiale varia normalmente tra i cm 35 e i 45.

Aeroabrasivo ad umido a bassa pressione - Si impiegheranno sistemi ad aria compressa a bassa pressione (1-5 bar) e ugelli di vario diametro (mm 1-8). La superficie interessata verrà irrorata da un aerosol di acqua deionizzata nebulizzata mista ad inerti selezionati come quelli impiegati per il microaeroabrasivo (silice micronizzata; ossidi di alluminio, microsfele di vetro).

Ultrasuoni - Utilizzati generalmente in veicolo acquoso, richiedono una notevole perizia nell'impiego in quanto possono generare microfessure all'interno del materiale. Da utilizzarsi sempre in maniera puntuale e dietro autorizzazione specifica della Direzione dei Lavori.

Sabbatura - Assolutamente da non impiegarsi su manufatti porosi e degradati, può diventare utile su superfici molto compatte, utilizzando abrasivi sintetici o naturali a pressioni piuttosto basse (500-2000 g/mq). La sabbatura è ottimale per la pulitura a metallo bianco di parti in ferro ossidate (in questo caso le pressioni sono maggiori e gli abrasivi possono anche essere, metallici) e anche per la rimozione di vernici e pitturazioni da parti in legno, sempre e comunque utilizzando abrasivi ben calibrati a pressioni controllate dietro esplicita richiesta della Direzione dei Lavori e sua autorizzazione.

Altri sistemi di pulitura meccanici sono assolutamente da non impiegarsi in quanto possono comportare la distruzione sistematica della superficie del materiale sottoposto a trattamento e quindi inaccettabili dal punto di vista conservativo. Non sono quindi da impiegare: l'idrosabbatura, la sabbatura ad alta pressione, l'uso di spazzole rotanti in ferro, di scalpelli o di dischi e punte abrasive, l'impiego di acqua o vapore ad alta pressione e temperatura.

Sistemi di tipo chimico - Da impiegarsi su superfici ridotte ed in maniera puntuale. Per pulire murature e paramenti da croste, da macchie o da strati sedimentati di particellato, cere, film protettivi.

Si basano sull'applicazione di reagenti che intaccano le sostanze leganti dei depositi; sono per lo più sali (carbonati) di ammonio e di sodio, da applicare con supporti di carta giapponese o compressa di cellulosa, per tempi che variano da pochi secondi a qualche decina di minuti, a seconda del materiale da trattare e dello spessore delle croste. Fra i prodotti più usati l'AB57, utilizzato per i materiali lapidei).

Sistemi di tipo meccanico - Si potranno impiegare utensili di vario tipo quali spazzole di saggina, bisturi, spatole metalliche, microscalpelli, microtrapani, vibroincisori elettrici o ad aria compressa. Questi ultimi saranno da utilizzarsi per rimuovere puntualmente depositi consistenti di materiali di varia natura quali croste nere, depositi calcarei, stuccature cementizie, materiali incompatibili con il supporto.

Argille assorbenti - L'argilla sarà diluita con un quantitativo d'acqua sufficiente a renderla pastosa e lavorabile; quindi, si applicherà l'impasto sul manufatto con le mani o con piccole spatole flessibili e si faranno aderire all'impasto dei teli di garza su cui si stenderà del cotone idrofilo bagnato; infine, si coprirà il tutto con teli di nylon aperti in alto al fine di permettere il ciclico inumidimento del cotone. Ogni 2-3 giorni, dovrà si controllare che l'impacco sia sufficientemente umido e in caso contrario bagnarlo e risigillarlo. Trascorso un congruo numero di giorni, generalmente valutato con prove applicative, si dovranno togliere i teli di nylon per lasciare essiccare l'argilla, che, in seguito, verrà asportata con lavaggi a base d'acqua deionizzata. Se l'argilla non riuscisse a sciogliere le incrostazioni, si provvederà a diluirla con piccole quantità di agenti chimici o sostituire l'acqua d'impasto con sostanze solventi a bassissima concentrazione; il tutto dietro specifica autorizzazione degli organi preposti alla tutela e dopo specifiche analisi di laboratorio.

Inoltre, se previsto dagli elaborati di progetto, si prepareranno gli impacchi aggiungendo all'argilla urea, glicerina o altre sostanze capaci di pulire le croste molto spesse mediante l'azione solvente esercitata dai

nitrobatteri. L'impacco sarà mantenuto attivo sulle croste per il tempo ritenuto necessario ad assolvere la sua funzione detergente.

Eliminazione di piante superiori - La eliminazione della vegetazione infestante dovrà avere inizio con una estirpazione frenata, cioè una estirpazione meccanica che assolutamente non alteri i materiali componenti la muratura. Vanno quindi ovviamente scartati i mezzi che a prima vista potrebbero apparire risolutivi (come per esempio il fuoco), ma che potrebbero alterare profondamente il substrato del muro. Tutte le specie arboree ed erbacee dovranno essere estirpate nel periodo invernale, tagliandole a raso con mezzi adatti, a basso spreading di vibrazioni.

In ogni caso si dovranno sempre tenere presenti i seguenti fattori:

- la resistenza allo strappo opposta dalle radici;
- l'impossibilità di raggiungere con mezzi meccanici le radici ed i semi penetrati in profondità, senza recare danni ulteriori alla struttura muraria da salvaguardare;
- le modalità operative che si incontrano nel raggiungere, tutte le parti infestate.

Eliminazione di alghe, muschi e licheni - Muschi, alghe e licheni crescono frequentemente su murature di edifici in aree fortemente umide, in ombra, non soggette a soleggiamento, o, ancora, perchè alimentate da acque da risalita, meteoriche, disperse, da umidità di condensazione.

Nei limiti del possibile quindi, prima di operare qualsiasi intervento a carattere diretto, sarà necessario eliminare tutte quelle cause riscontrate al contorno generanti le patologie, per evitare che l'operazione di disinfezione perda chiaramente efficacia.

I trattamenti per la rimozione di muschi, licheni, alghe e dei rispettivi apparati radicali possono essere eseguiti con mezzi meccanici controllati oppure irrorando sulle superfici interessate disinfestanti liquidi (da applicare a pennello o con apparecchiatura a spruzzo), in gel o in polvere, ripetendo il trattamento periodicamente. È necessario impiegare prodotti la cui capacità tossica decada rapidamente, in modo da non accumularli nel terreno, facendo attenzione che la loro efficacia sia il più possibile limitata alle specie invasive da eliminare. Questi trattamenti andranno effettuati sempre con la massima cura e la completa sicurezza per gli operatori. Dovranno essere sempre e comunque autorizzati dalle autorità competenti la tutela del bene, dietro specifica autorizzazione e controllo della Direzione dei Lavori.

La pulizia non dovrà mai essere effettuata in maniera generalizzata, ma direttamente sulla parte interessata, puntuale e finalizzata solo dopo avere acquisito tutti gli elementi necessari per la conoscenza sia del materiale da trattare (consistenza fisico - materica, composizione chimica ecc.), sia della natura e specie della flora infestante che del tipo di prodotto da utilizzare.

Art. 9.41

RESTAURO DI MANUFATTI METALLICI

Generalità

Prima di qualsiasi intervento su un manufatto in ferro dovrà essere verificata la reale e opportuna necessità di intervenire. In primo luogo saranno da identificare le cause del degrado, diretto o al contorno, oltre ad effettuare piccole indagini diagnostiche utili a determinare le tecniche di lavorazione e la morfologia del materiale. Successivamente dovranno valutarsi attentamente le eventuali operazioni di pulitura e di preparazione delle superfici interessate dal degrado, vagliati e selezionati i prodotti da impiegarsi.

Se sarà necessaria una pulitura radicale, essa dovrà essere eseguita, solo dove effettivamente necessario, con prodotti o sistemi debolmente aggressivi, prediligendo sistemi ad azione lenta, ripetendo eventualmente l'operazione più volte.

Eliminazione del rivestimento organico e nuova protezione

In presenza di manufatti fortemente ossidati, si dovranno effettuare operazioni tese ad eliminare completamente ogni residuo di ruggine in quanto, essendo una sostanza igroscopica e porosa, essa viene facilmente contaminata dalle sostanze corrosive, accelerando così fortemente il processo in atto.

I sistemi protettivi da utilizzare dovranno essere scelti in relazione alla natura dell'aggressione cui è soggetto il manufatto in ferro. La natura dell'aggressione potrà essere: chimica, (acidi, alcali, sali, solventi ecc.) termica atmosferica (umidità, pioggia, neve, raggi solari ecc.), meccanica (abrasioni, urti, vibrazioni ecc.). Considerato che le azioni aggressive possono essere combinate tra loro, la scelta del rivestimento dovrà essere eseguita in funzione della peggiore situazione che può presentarsi. Una efficace protezione anticorrosiva dovrà prevedere le seguenti fasi:

- preparazione ed eventuale condizionamento della superficie;
- impiego dei mezzi e delle tecniche più appropriate di stesura;
- scelta dei rivestimenti protettivi più idonei e loro controllo.

Metodo per la preparazione ed eventuale condizionamento delle superfici

La superficie metallica che riceverà il film di pittura protettiva dovrà essere stata resa idonea ad offrire le massime possibilità di ancoraggio. Occorrerà pertanto ripulire la superficie da depositi o organismi estranei alla materia originale e generalmente dannosi per la conservazione pregiudicando ogni efficace sistema protettivo. I metodi ammessi per la preparazione delle superfici su cui andrà applicato il rivestimento protettivo sono i seguenti: pulizia manuale, pulizia meccanica, sabbiatura. Per l'eliminazione di sostanze estranee e dannose come olio, grasso, depositi di varia natura ed altre contaminazioni della superficie dell'acciaio si potrà fare uso di solventi, emulsioni e composti detergenti. La pulizia con solventi andrà effettuata prima dell'applicazione delle pitture protettive ed eventualmente insieme ad altri sistemi di preparazione delle superfici dell'acciaio.

Mezzi e tecniche di applicazione dei rivestimenti protettivi

La protezione sarà l'operazione finale dell'intervento di restauro. Essa andrà effettuata per applicazione a pennello, spruzzo o nebulizzazione di prodotto chimico protettivo su tutta la superficie del manufatto, rendendola idrorepellente, ma comunque traspirabile, ed evitando in tal modo che l'acqua o altre sostanze penetrino internamente e siano fonti di degrado.

La scelta del sistema di applicazione dovrà essere tesa a garantire la correttezza dell'operazione, lo spessore dello strato protettivo in funzione del tipo di intervento e di manufatto su cui andrà ad operare.

L'applicazione potrà essere eseguita con i seguenti sistemi:

- a pennello
- a spruzzo

A pennello: Salvo casi particolari, la prima mano dovrà essere data a pennello, per ottenere una buona penetrazione della pittura per azione meccanica. I pennelli dovranno essere di ottima marca, fabbricati con setole vulcanizzate o sintetiche, dovranno essere ben imbevuti di pittura, evitando tuttavia che questa giunga alla base delle setole; le pennellate saranno date con pennello inclinato a 45 gradi rispetto alla superficie e i vari strati di pittura saranno applicati incrociati e cioè ognuno in senso normale rispetto al precedente. Ad ogni interruzione del lavoro, i pennelli dovranno essere accuratamente puliti con apposito diluente.

A spruzzo: Per ottenere un buon livello di verniciatura a spruzzo sarà necessario in primo luogo regolare e mettere a punto l'afflusso dell'aria e della pittura alla pistola, in modo da raggiungere una corretta nebulizzazione della pittura stessa. Durante i lavori l'ugello della pistola dovrà essere tenuto costantemente ad una distanza di circa cm 20-25 dalla superficie e lo spruzzo dovrà rimanere costantemente perpendicolare alla superficie da verniciare.

Art. 9.42

REALIZZAZIONE DI PAVIMENTI E RIVESTIMENTI

Pavimenti - Nell'esecuzione dei pavimenti si dovrà curare la disposizione a perfetto piano, completamente liscio e regolare, con giunti bene chiusi e sigillati osservando disposizioni che, di volta in volta, saranno impartite dalla Direzione dei Lavori. Ultimata la posa, i pavimenti saranno puliti in modo che non resti la minima traccia di sbavature, macchie ed altro. I pavimenti si addenteranno per mm 15 entro l'intonaco delle pareti, che sarà tirato verticalmente sino al pavimento, evitando quindi ogni raccordo o guscio. Nel caso in cui venga prescritto il raccordo, debbono sovrapporsi al pavimento non solo il raccordo stesso, ma anche l'intonaco per almeno 15 mm. I pavimenti dovranno essere consegnati diligentemente finiti, lavorati e senza macchie di sorta. Resta comunque contrattualmente stabilito che per un congruo periodo dopo l'ultimazione di ciascun pavimento, l'Appaltatore avrà l'obbligo di impedire l'accesso, a mezzo di chiusura provvisoria, di qualunque persona nei locali, e ciò anche per pavimenti costruiti da altre ditte.

Qualora i pavimenti risultassero in tutto od in parte danneggiati per il passaggio abusivo di persone o per altre cause, l'Appaltatore dovrà a sua cura e spese ricostruire le parti danneggiate.

L'Appaltatore, inoltre, ha l'obbligo di presentare alla Direzione Lavori i campioni dei pavimenti che saranno prescritti. Tuttavia la Direzione Lavori ha piena facoltà, a suo insindacabile giudizio, di provvedere al materiale di pavimentazione.

Sottofondi - Il piano destinato alla posa di un qualsiasi tipo di pavimento dovrà essere opportunamente spianata mediante un sottofondo, in modo che la superficie di posa risulti regolarmente parallela a quella del pavimento da sovrapporre. Il sottofondo potrà essere costituito, secondo quanto verrà ordinato dalla Direzione dei Lavori, da un massello di calcestruzzo idraulico o cementizio o da un gretonato, di spessore non minore a 4 cm, che dovrà essere gettato in opera a tempo debito, per essere lasciato stagionare.

La Direzione Lavori ha inoltre la facoltà, nei casi in cui se ne renda necessaria, di richiedere tipi di sottofondi alleggeriti, che dovranno essere eseguiti con le tecniche di uso comune ed a perfetta regola d'arte. Quando i pavimenti dovessero appoggiare sopra materiali compressibili, il massello dovrà essere costituito da uno strato

di conglomerato di congruo spessore ed armato con rete metallica, da gettare sopra un piano ben costipato e fortemente battuto, in modo da evitare qualsiasi successivo assestamento.

Pavimenti di laterizio - Il pavimento in laterizi sia con mattoni di piatto che di costa sia con piastrelle, sarà formato distendendo sopra il massetto uno strato di malta grassa crivellata sulla quale i laterizi si disporranno a filari paralleli, a spina di pesce, in diagonale, ecc., comprimendoli affinché la malta rifluisca nei giunti. Le connessioni devono essere allineate e stuccate con cemento.

Pavimenti in mattonelle di cemento con o senza graniglia - Tali pavimenti saranno posati sopra letto di malta cementizia e boiaccia di puro cemento, comprimendoli finché la boiaccia fluisca dalle connessioni. Le connessioni dovranno essere stuccate con cemento e la loro larghezza non dovrà superare 1 mm.

Pavimento di piastrelle greificate - Quando il sottofondo, appositamente eseguito, avrà preso consistenza, si poseranno su di esso le piastrelle con boiaccia di puro cemento e premute in modo che la stessa riempia e sbocchi dalle connessioni che verranno stuccate di nuovo con puro cemento disteso sopra, quindi la superficie sarà pulita con segatura bagnata. Le piastrelle greificate prima del loro impiego, dovranno essere bagnate a rifiuto per immersione.

Piastrelle in clinker - Le piastrelle in clinker ceramico dovranno essere poste in opera, non accostate, su di un letto di malta cementizia con un giunto variabile (fuga) tra loro in base al formato che dovrà essere riempito con boiaccia liquida, per una profondità pari alla sua larghezza.

A completamento della posa in opera fugata si dovrà eseguire una stuccatura finale con sabbia quarzifera fine, in modo da garantire una certa elasticità alla fuga stessa e renderla nel contempo inalterabile agli agenti atmosferici.

Pavimenti in mattonelle di ceramica - Sul massetto in calcestruzzo di cemento, si distenderà uno strato di malta cementizia magra dello spessore di cm 2, che dovrà essere ben battuto e costipato. Quando il sottofondo avrà preso consistenza, si poseranno su di esso a secco le mattonelle a seconda del disegno o delle istruzioni che verranno impartite dalla Direzione dei Lavori. Le mattonelle saranno quindi rimosse e ricollocate in opera con malta liquida di puro cemento, saranno premute in modo che la malta riempia e sbocchi dalle connessioni e verranno stuccate di nuovo con malta liquida di puro cemento distesa sopra. Infine la superficie sarà pulita e tirata a lucido con segatura bagnata e quindi con cera.

Le mattonelle, prima del loro impiego, dovranno essere bagnate a rifiuto per immersione.

Pavimenti in getto di cemento - Sul massetto in conglomerato cementizio verrà disteso uno strato di malta cementizia dello spessore di 2 cm ed un secondo strato di cemento assoluto liscio, rigato o rullato secondo quanto prescriverà la Direzione Lavori.

Pavimenti a bollettinato ed alla Palladiana - Sul sottofondo si distenderà uno strato di malta cementizia normale, per lo spessore minimo di cm 1,5, sul quale verranno posti a mano pezzami di marmo colorato di varie qualità, di dimensioni e forme allo scopo e precedentemente approvati dalla Direzione dei Lavori. Essi saranno disposti in modo da ridurre al minimo gli interspazi di cemento. Su tale strato di pezzame di marmo, verrà gettata una boiaccia di cemento colorato, distribuita bene ed abbondantemente sino a rigurgito, in modo che ciascun pezzo di marmo venga circondato da tutti i lati dalla malta stessa, il pavimento sarà poi rullato. Verrà eseguita una duplice arrotatura a macchina con mole di carborundum di grana grossa e fina ed eventualmente la lucidatura a piombo.

Pavimenti a mosaico - Su dei cartoni sezionati in pezzi da circa 60 cm per lato (casellati e numerati) riproducenti il disegno (rovescio) si faranno aderire, con il collante prescritto (in genere farina di grano), le tessere di mosaico ottenute da lastre di marmo (da 8 a 200 mm per lato); in seguito si disporranno i cartoni sul sottofondo (preparato con le modalità dei pavimenti a getto) con della carta in vista, accostandoli secondo la casellatura, in modo tale che, asportata la carta, si presenti il disegno al dritto. La posa verrà conclusa con la sigillatura, la pulizia e la lucidatura.

Pavimenti in lastre di marmo o granito - Per la posa dei pavimenti in lastre di marmo o granito si useranno le stesse norme prescritte per i pavimenti di piastrelle di cemento. Salvo indicazione contraria della Direzione dei Lavori, le lastre di marmo, granito, ecc. dovranno essere poste in opera con piano di calpestio greggio o tagliato a sega. Avvenuta la presa della malta si procederà alla levigatura e lucidatura a piombo.

Pavimenti in legno - Tali pavimenti dovranno essere eseguiti con legno, dell'essenza richiesta dagli

elaborati di progetto, ben stagionato e profilato di tinta e grana uniforme. Le doganelle delle dimensioni prescritte, unite a maschio e femmina, potranno essere, conformemente a quanto previsto negli elaborati di progetto:

- chiodate su una orditura di listelli (megatelli) della sezione prescritta con interasse non superiore a cm 35; l'orditura dei listelli sarà a sua volta affogata nel sottofondo in modo che la loro faccia superiore risulti complanare con l'estradosso; la chiodatura fisserà la scanalatura delle tavolette ove esse vengono a sovrapporsi ai megatelli;
- chiodate su travetti di abete ancorati al sottofondo con i sistemi prescritti e distanziati fra di essi con l'interasse più idoneo alla dimensione del pavimento ligneo;
- chiodate su tavolato chiodato su una sottostante orditura e costituito da tavole di abete di almeno 25 mm di spessore; incollate su caldana di almeno cm 3 costituita da malta cementizia tirata a frattazzo fine e perfettamente asciutta;
- incollate su di uno strato isolante a base di teli o di pannelli a loro volta fissati al sottofondo con i sistemi prescritti; incollate su pavimento esistente previa perfetto sgrassaggio, pulizia ed irruvidimento dello stesso;
- sovrapposto su strato di sabbia perfettamente asciutta e livellata su cui andranno disposti dei fogli di cartonfeltro o di altro materiale;
- sovrapposto su pavimento esistente previa disposizione di uno strato di carta.

La scelta del collante sarà orientata verso i prodotti di nota elasticità e durata. Lungo il perimetro degli ambienti dovrà collocarsi un copri filo in legno alla unione tra pavimento e pareti. La posa in opera si effettuerà solo dopo il completo prosciugamento del sottofondo quando l'umidità relativa ambientale sarà inferiore al valore del 70% e dovrà essere eseguita a perfetta regola d'arte, senza discontinuità, gibbosità od altro. I pavimenti a parquet dovranno essere lavati e lucidati con doppia spalmatura di olio di lino cotto, cera o con gli altri sistemi prescritti dal progetto, da eseguirsi l'una a lavoro ultimato, l'altra all'epoca che sarà fissata dalla Direzione dei Lavori.

Pavimenti in linoleum, gomma e similari - I sottofondi dovranno essere preparati con cura con impasto di cemento e sabbia. La superficie superiore del sottofondo dovrà essere perfettamente piana e lisciata a frattazzo fine, successivamente la superficie dovrà essere ulteriormente lisciata con livellina. L'applicazione del linoleum, della gomma e similari dovrà essere fatta su sottofondo perfettamente asciutto; nel caso in cui per ragioni di urgenza non si possa ottenere il perfetto prosciugamento del sottofondo, esso sarà protetto con vernice speciale antiumido; però l'applicazione del linoleum in queste condizioni sarà, per quanto è possibile, da evitarsi.

L'applicazione dei materiali dovrà essere eseguita con colle speciali idonee, spalmate su tutta la superficie del pavimento. A posa ultimata non si dovranno presentare rigonfiamenti od altri difetti di sorta. La pulitura dei pavimenti dovrà essere fatta con segatura di abete (esclusa quella di legnami forti) inumidita con acqua dolce leggermente insaponata, che verrà passata sul pavimento fino ad ottenere la pulitura.

Pavimento in battuto di terrazzo alla veneziana - Sul sottofondo preparato con calce spenta e rottami di laterizi scelti nel rapporto di 1 ÷ 4 ben battuto, livellato e rullato, verrà steso un coprifondo (coperta) dello spessore di 2 ÷ 4 cm di polvere grossa di laterizi e calce in ciottolo, su detto coprifondo verrà stesa la stabilitura marmorea idonea e semina di marmi vari di opportuna granulometria.

A stagionatura avvenuta il pavimento dovrà essere levigato a mano in più riprese (orsatura), ultimato con due passate di lino crudo da eseguirsi a distanza di giorni e lucidato mediante strofinatura con sacchi di juta.

Il battuto di terrazzo potrà anche essere costituito da coperta (coprifondo dello spessore da 2÷4 cm di polvere grossa di mattone e cemento, in ragione di 300 kg di cemento per m³ di polvere) e stabilitura marmorea di almeno 1 cm di spessore (cemento e graniglia sottile in ragione volumetrica di due parti di graniglia e tre parti di cemento). Seguiranno le operazioni di semina del granulato, battitura, rullatura e successiva levigatura a macchina con abrasivi grassi, medi, fini e finissimi.

Rivestimenti di pareti - I rivestimenti di qualsiasi genere dovranno essere eseguiti a perfetta regola d'arte tenendo presente le seguenti prescrizioni e norme:

1. Il materiale da impiegarsi dovrà risultare uguale a quello dei campioni visionati e scelti dalla Direzione dei Lavori.

2. La posa in opera dei rivestimenti dovrà essere eseguita in modo che, a lavoro ultimato, le superfici finite risultino perfettamente piane, rispondenti con gli elementi assolutamente aderenti alle murature.

3. I materiali porosi prima del loro impiego dovranno essere immersi nell'acqua sino a saturazione e dopo aver abbondantemente innaffiato l'intonaco delle pareti, alle quali deve applicarsi il rivestimento, saranno allettati con malta cementizia normale, nella quantità necessaria e sufficiente.

4. Gli elementi del rivestimento dovranno perfettamente combaciare tra loro e le linee dei giunti,

debitamente stuccate con cemento bianco o diversamente colorato, dovranno risultare allineate e debitamente "infilate" nelle due direzioni.

I rivestimenti dovranno essere completati con tutti gli eventuali gusci di raccordo ai pavimenti ed agli spigoli, con eventuali listelli, cornici, ecc. e a lavoro ultimato dovranno essere convenientemente lavati e puliti.

Rivestimenti esterni in materiale lapideo - Il sistema nel suo insieme deve avere comportamento termico accettabile ed assolvere le altre funzioni loro affidate quali tenuta all'acqua, ecc. Durante la posa del rivestimento si cureranno gli effetti estetici previsti, l'allineamento, la corretta esecuzione di giunti, la corretta forma della superficie risultante, ecc.

L'Appaltatore ha l'obbligo di controllare il fabbisogno, la dimensione e la forma degli elementi rilevando sul posto le misure esatte.

Prima di iniziare i lavori relativi alle opere in pietra, l'Appaltatore ha l'obbligo di predisporre campionature dei vari elementi e sottoporli alla preventiva approvazione della Direzione dei Lavori.

I materiali in pietra, prelaborati e stuccati nella faccia a vista, saranno posti in opera con malta cementizia o collante e, quando risulta necessario, a parere della Direzione dei Lavori, si procederà alla posa mediante fissaggi meccanici (elementi ad espansione, elementi a fissaggio chimico, ganci, zanche e similari) a loro volta ancorati direttamente nella parte muraria.

Comunque i sistemi di fissaggio devono garantire una adeguata resistenza meccanica per sopportare il peso proprio e del rivestimento, resistere alle corrosioni, permettere piccole regolazioni dei singoli pezzi durante il fissaggio ed il loro movimento in opera dovuto a variazioni termiche.

Art. 9.43 REALIZZAZIONE DI PRATI

9.43.1 - Preparazione del Terreno per i Prati

Prima di effettuare qualsiasi impianto o semina, l'Appaltatore in accordo con gli elaborati di progetto e con la Direzione dei Lavori, dovrà verificare che il terreno in sito sia adatto alla piantagione: in caso contrario dovrà apportare terra di coltivo in quantità sufficiente a formare uno strato di spessore adeguato per i prati, e a riempire totalmente le buche e i fossi per gli alberi e gli arbusti.

Dopo aver eseguito le operazioni di pulizia delle terre, le lavorazioni preliminari e gli eventuali movimenti ed apporti di terra, l'Appaltatore dovrà livellare e rastrellare il terreno secondo le indicazioni di progetto per eliminare ogni ondulazione, buca o avvallamento.

Gli eventuali residui della rastrellatura superficiale dovranno essere allontanati dall'area del cantiere.

9.43.2 - Formazione dei Prati

Nella formazione dei vari tipi di prati sono compresi tutti gli oneri relativi alla preparazione del terreno, alla semina o alla piantagione e alle irrigazioni.

Le sementi impiegate nella esecuzione dei manti erbosi, siano esse pure o in miscuglio, devono presentare i requisiti legge richiesti in purezza e germinabilità, od essere fornite in contenitori sigillati ed accompagnate dalle certificazioni ENSE.

La formazione dei prati dovrà avvenire dopo la messa a dimora di tutte le piante (alberi, arbusti, erbacee, ecc.) previste in progetto e dopo aver terminato la posa degli impianti tecnici e delle infrastrutture, delle eventuali opere murarie e delle attrezzature di arredo.

Nella preparazione del terreno per i tappeti erbosi, l'Appaltatore al termine delle operazioni prescritte nell'articolo "Lavorazioni del suolo" procederà eliminando ogni residuo vegetale o inerte, che dovranno essere allontanati dall'area di cantiere, livellerà il terreno con erpici a maglia o con rastrelli avendo cura di coprire ogni buca od avvallamento. Al termine delle lavorazioni il profilo del suolo dovrà rispettare le indicazioni progettuali o quelle della Direzione dei Lavori. Si dovrà prestare particolare attenzione che non vi siano avvallamenti, ma una leggera baulatura verso i margini dell'area lavorata, per facilitare il deflusso delle acque, nel collegamento con pavimentazioni o simili ci deve essere un raccordo continuo con scostamenti non superiori ai 2 cm.

La semina dei tappeti erbosi dovrà essere fatta preferibilmente alla fine dell'estate o all'inizio della primavera, in base a quanto prescritto dal cronoprogramma o indicato dalla Direzione dei Lavori in base all'andamento del cantiere e delle condizioni climatiche.

Dall'ultima lavorazione del terreno è bene lasciare trascorrere alcuni giorni prima di procedere alla semina. La semina dovrà avvenire su terreno asciutto, in giornate secche e prive di vento con seminatrici specifiche per prati ornamentali. Dove le dimensioni dell'area di semina o la giacitura del terreno non lo consentano si dovrà procedere manualmente. La semina dovrà avvenire con passaggi incrociati a 90° cospargendo il prodotto in maniera uniforme. Durante la semina si dovrà porre attenzione a mantenere l'uniformità della miscela, se

necessario provvedere a rimescolarla, nel caso le caratteristiche del seme lo richiedano si potrà aggiungere sabbia per la distribuzione.

Il tipo di miscuglio di semi da adottare, sarà previsto negli elaborati progettuali o indicato dalla Direzione dei Lavori, come il quantitativo in peso di seme per unità di superficie, dove non previsto, vanno apportati almeno 30-35 g/m² di miscuglio di semi. La Direzione dei Lavori si riserva la facoltà di aumentare fino al 20% in più, i quantitativi di seme prescritti in progetto o nel presente capitolato, nel caso lo ritenga opportuno.

Al termine della semina l'Appaltatore dovrà eseguire una erpicatura leggera (con erpice a maglie) o con una rastrellatura superficiale in un unico senso (non avanti-indietro) per coprire la semente. La semente dovrà essere interrata ad una profondità non superiore a 1 cm, poi sarà necessario eseguire una rullatura incrociata per far aderire il terreno al seme. Dopodiché si procederà con una innaffiatura (bagnando almeno i primi 10 cm di terreno) in modo che l'acqua non abbia effetto battente sul suolo onde evitare l'affioramento dei semi o il loro dilavamento.

Terminate le operazioni di semina o piantagione, il terreno deve essere immediatamente bagnato fino a che il suolo non risulti imbevuto di acqua fino alla profondità di almeno 5 cm.

Quando il prato sarà ben radicato, se la Direzione dei Lavori lo riterrà opportuno, potrà richiedere all'Appaltatore di procedere con un diserbo chimico.

Il prato conformato e sviluppato dovrà presentarsi perfettamente inerbito con manto compatto con almeno il 75 % di copertura media dopo il taglio (50% per i prati paesaggistici), saldamente legato allo strato di suolo vegetale con le specie seminate, con assenza di sassi, erbe infestanti in ogni stagione, esenti da malattie, avvallamenti dovuti all'assestamento del terreno o dal passaggio di veicoli anche di terzi.

L'ultimo taglio, prima del collaudo, non può essere anteriore a una settimana.

Al collaudo i tappeti erbosi dovranno presentarsi perfettamente inerbiti con le specie previste, esenti da erbe infestanti, malattie, radure ed avvallamenti dovuti ad assestamento del terreno o ad altre cause.

La formazione del manto erboso sarà misurata in base alla superficie, calcolata in proiezione verticale, realmente lavorata, espressa in metri quadrati.

Art. 9.44 RILEVATI E RINTERRI

Per la formazione dei rilevati o per qualunque opera di rinterro, ovvero per riempire i vuoti tra le pareti degli scavi e le murature, o da addossare alle murature, e fino alle quote prescritte dalla Direzione dei Lavori, si impiegheranno in generale, nel rispetto delle norme vigenti relative tutela ambientale e salvo quanto segue, fino al loro totale esaurimento, tutte le materie provenienti dagli scavi di qualsiasi genere eseguiti per quel cantiere, in quanto disponibili ed adatte, a giudizio della Direzione dei Lavori, per la formazione dei rilevati.

Quando venissero a mancare in tutto o in parte i materiali di cui sopra, si preleveranno le materie occorrenti ovunque l'Appaltatore crederà di sua convenienza, purché i materiali siano riconosciuti idonei dalla Direzione dei Lavori.

Le terre, macinati e rocce da scavo, per la formazione di aree prative, sottofondi, rinterri, riempimenti, rimodellazioni e rilevati, conferiti in cantiere, devono rispettare le norme vigenti, i limiti previsti dalla Tabella 1 - Valori di concentrazione limite accettabili nel suolo e nel sottosuolo riferiti alla specifica destinazione d'uso dei siti da bonificare, colonna A (Siti ad uso Verde pubblico, privato e residenziale) e colonna B (Siti ad uso Commerciale ed Industriale) dell'Allegato 5 al Titolo V della Parte Quarta del d.lgs. 152/2006 e s.m.i. e il d.P.R. n.120/2017 "Regolamento recante la disciplina semplificata della gestione delle terre e rocce da scavo".

Per rilevati e rinterri da addossarsi alle murature, si dovranno sempre impiegare materie sciolte, o ghiaiose, restando vietato in modo assoluto l'impiego di quelle argillose e, in generale, di tutte quelle che con l'assorbimento di acqua si rammolliscono e si gonfiano generando spinte.

Nella formazione dei suddetti rilevati, rinterri e riempimenti dovrà essere usata ogni diligenza perché la loro esecuzione proceda per strati orizzontali di eguale altezza, disponendo contemporaneamente le materie bene sminuzzate con la maggiore regolarità e precauzione, in modo da caricare uniformemente le murature su tutti i lati e da evitare le sfiancature che potrebbero derivare da un carico male distribuito.

Le materie trasportate in rilevato o rinterro con vagoni, automezzi o carretti non potranno essere scaricate direttamente contro le murature, ma dovranno depositarsi in vicinanza dell'opera per essere riprese poi al momento della formazione dei suddetti rinterri.

Per tali movimenti di materie dovrà sempre provvedersi alla pilonatura delle materie stesse, da farsi secondo le prescrizioni che verranno indicate dalla Direzione dei Lavori.

È vietato addossare terrapieni a murature di fresca costruzione.

Tutte le riparazioni o ricostruzioni che si rendessero necessarie per la mancata od imperfetta osservanza delle prescrizioni del presente articolo, saranno a completo carico dell'Appaltatore. È obbligo dell'Appaltatore, escluso qualsiasi compenso, di dare ai rilevati durante la loro costruzione, quelle maggiori dimensioni richieste dall'assestamento delle terre, affinché all'epoca del collaudo i rilevati eseguiti abbiano dimensioni non inferiori

a quelle ordinate.

L'Appaltatore dovrà consegnare i rilevati con scarpate regolari e spianate, con i cigli bene allineati e profilati e compiendo a sue spese, durante l'esecuzione dei lavori e fino al collaudo, gli occorrenti ricarichi o tagli, la ripresa e la sistemazione delle scarpate e l'espurgo dei fossi.

La superficie del terreno sulla quale dovranno elevarsi i terrapieni, sarà previamente scoticata, ove occorra, e se inclinata sarà tagliata a gradoni con leggera pendenza verso monte.

Art. 9.45 RISTRUTTURAZIONE DI FACCIATE

9.45.1 Interventi su facciate ad intonaco - Generalità

Con il termine intonaco si indica un rivestimento murario, con funzione di protezione e di finitura superficiale, costituito da uno o più strati di malta con varia composizione, i cui elementi vengono scelti in relazione al tipo e condizioni del supporto, alle funzioni dell'edificio ed al tipo di tecnica esecutiva.

Di norma gli strati costituenti un intonaco classico saranno applicati con miscele differenti per composizione chimica e caratteristiche fisiche ed, a seconda delle funzioni svolte, si distingueranno in:

1) Strato di ancoraggio (o rinzafo), primo strato applicato direttamente sulla muratura: uno strato a spessore, composto con aggregati grossolani, non lisciato a frattazzo ma lasciato ruvido per favorire l'ancoraggio del livello successivo;

2) Strato di livellamento (o arriccio), costituente il corpo dell'intonaco, regolarizzato ma non rifinito: la superficie piana pronta a ricevere lo strato di finitura;

3) Strato di finitura (o stabilitura), strato destinato a rifinire la superficie.

L'intonaco delle facciate è soggetto all'azione continua di agenti esterni, ma anche di agenti provenienti dalla muratura e dal suolo, che provocano fenomeni di degrado localizzato e diffuso.

Alcune delle degradazioni riscontrabili su intonaci esterni che richiedono interventi di ristrutturazione sono:

- Alterazione cromatica
- Deposito superficiale
- Efflorescenze
- Macchie e graffiti
- Alterazione della finitura superficiale
- Bollature superficiali
- Croste
- Microfessurazioni
- Erosioni e sfarinamento
- Attacchi biologici
- Disgregazione
- Distacchi
- Fessurazioni
- Penetrazione di umidità
- Rigonfiamenti

Per ciascun difetto riscontrato bisognerà comunque effettuare un'attenta analisi o diagnosi dell'entità e delle cause del fenomeno, valutarne la consistenza e l'estensione e procedere con il migliore criterio di intervento dettato dalla buona tecnica edilizia e/o dalle indicazioni della Direzione Lavori.

Gli accertamenti dovranno essere eseguiti manualmente attraverso tutte le manovre necessarie (es. battitura degli strati) per verificare la stabilità ed escludere il distacco accidentale degli elementi.

In particolare, durante le operazioni di verifica dovranno essere consegnate alla Direzione Lavori opportuni elaborati grafici progettuali sottoscritti dall'appaltatore con evidenziati:

- il perimetro delle zone verificate;
- gli elementi rimossi;
- gli elementi ritenuti da rimuovere in un secondo tempo;
- le zone in cui si è proceduto all'immediata messa in sicurezza mediante limitazione del pubblico passaggio;
- le zone in cui non si è potuto procedere alla verifica con le relative motivazioni.

9.45.2 Requisiti prestazionali

Le superfici di intervento saranno trattate in modo da risultare rispondenti alle prescrizioni minime in termini di idrorepellenza, traspirabilità e cromatismi ed al fine di rendere l'opera al meglio della sua funzionalità ed esteticità.

Le malte d'intonaco per interventi di ripristino e riparazione dovranno essere conformi ai requisiti minimi prestazionali dettati dalla norma [UNI EN 998-1](#), ed in particolare rispondere efficacemente alle qualità tecniche di:

- Resistenza a Compressione: [UNI EN 12190](#)
- Resistenza a flessione: [UNI EN 196-1](#)
- Adesione al supporto: [UNI EN 1542](#)
- Resistenza alla carbonatazione: [UNI EN 13295](#)
- Assorbimento capillare: [UNI EN 13057](#)
- Resistenza alla corrosione: [UNI EN 15183](#)

L'uso della malta da intonaco sarà preventivamente concordato o autorizzato dalla Direzione Lavori conformemente alle indicazioni progettuali (vedi la [UNI EN 13914-1](#)) avendo cura di determinare la compatibilità dell'intonaco da utilizzare con i tipi di supporto oggetto di intervento, così come indicato dalla norma [UNI EN 1015-21](#).

9.45.3 Tecniche di intervento

A seguito degli esiti della diagnosi effettuata sulla struttura oggetto di intervento, si autorizzerà l'Appaltatore alla correzione del fenomeno di degradazione riscontrato, con l'uso di una o più delle seguenti tecniche di intervento:

- Lavaggio ad alta pressione con acqua contenente soluzioni chimiche o detergenti appropriate;
- Stesura di un ulteriore strato di finitura sottilissima o raschiatura e rifacimento dello strato più esterno;
- Rifacimento totale o rappezamento localizzato previa rimozione dell'area di intonaco interessata dalle lesioni, pulizia e trattamento del supporto e successiva ripresa cromatica della finitura;
- Demolizione dell'intonaco danneggiato, rimozione della causa, rifacimento con eventuale trattamento desalinizzante del sottofondo.

9.45.4 Interventi di rimozione intonaco

Gli interventi di rimozione dell'intonaco, da eseguirsi in base alle disposizioni impartite dalla D.L., dovranno essere oggetto di apposita documentazione fotografica e planimetrica e finalizzati a rimuovere aree di intonaco preesistente soggette a distacco dal supporto, usura, ammaloramento o altre cause analizzate dalla D.L., in particolare per:

- intonaci e rivestimenti di facciate verticali
- intonaci orizzontali (gronde, frontalini di balconi, terrazzi e aggetti in genere)
- davanzali, cornici, cornicioni, soglie e spallette di porte e finestre

L'appaltatore procederà alle rimozioni parziali o complete, di qualsiasi genere, eseguendole con ordine e con le necessarie precauzioni in modo da non danneggiare le residue murature o parti limitrofe alle zone d'intervento nonché gli accessori reintegrabili, quali aste portabandiera, supporti per illuminazione, sostegni per cavidotti, scossaline, gronde, pluviali, ecc. I materiali di risulta dovranno essere raccolti e depositati al suolo senza sollevare polvere e quindi opportunamente bagnati.

Per l'esecuzione delle operazioni di rimozione l'appaltatore dovrà utilizzare piani di lavoro idonei alle altezze ed alle ubicazioni delle zone oggetto di intervento. Le demolizioni dovranno limitarsi esclusivamente alle parti e alle dimensioni prescritte; qualora per mancanza di opere provvisorie o di altre precauzioni venissero demolite anche parti di opere non previste, queste ultime dovranno essere ripristinate a cura e carico dell'appaltatore.

L'asportazione di parti ammalorate, spigoli ed elementi architettonici e decorativi potrà essere eseguita con mezzi manuali, meccanici o idro-scarifica ad alta pressione fino a raggiungere lo strato sano e, comunque, non carbonatato.

9.45.5 Interventi di ripristino

Gli interventi di ripristino dell'intonaco, da eseguirsi in base alle disposizioni impartite dalla D.L., dovranno essere oggetto di apposita documentazione fotografica e planimetrica e finalizzati al reintegro dell'aspetto geometrico ed estetico della struttura, l'integrità e la durabilità strutturale della facciata, secondo i principi di buona tecnica ed i requisiti progettuali.

In base alla natura dell'intervento di ripristino, saranno scelti prodotti e sistemi di protezione e riparazione idonei, specifici e classificati secondo la norma [UNI EN 1504-3](#), nel seguente modo:

non strutturale		strutturale	
Classe R1	Classe R2	Classe R3	Classe R4
>= 10 MPa	>= 15 MPa	>= 25 MPa	>= 45 MPa

Le operazioni di ricostruzione o ripristino della sezione e della rasatura, dovranno essere effettuate con prodotti distinti. Nei lavori che interessano grandi superfici l'intervento sarà effettuato in due momenti diversi (la rasatura almeno 24 ore dopo la ricostruzione della sezione).

Nei lavori che interessano piccole superfici (es. ricostruzione di frontalini, cornicioni, ripristino localizzato di travi, pilastri e marcapiani, ecc.) occorrerà prima ricostruirne la sezione con malte a spessore, quindi attendere almeno il giorno dopo per le operazioni di rasatura.

L'applicazione dei nuovi strati di malta potrà essere effettuata a mano (con cazzuola, spatola) o con macchina intonacatrice.

Art. 9.46 SCAVI

Art. 9.46.1 SCAVI IN GENERE

Gli scavi in genere per qualsiasi lavoro, a mano o con mezzi meccanici, dovranno essere eseguiti secondo i disegni di progetto e la relazione geologica e geotecnica di cui alle norme tecniche vigenti, nonché secondo le particolari prescrizioni che saranno date all'atto esecutivo dalla Direzione dei Lavori.

Nell'esecuzione degli scavi in genere l'Appaltatore dovrà procedere in modo da impedire scoscendimenti e franamenti, restando esso, oltreché totalmente responsabile di eventuali danni alle persone ed alle opere, altresì obbligato a provvedere a suo carico e spese alla rimozione delle materie franate.

L'Appaltatore dovrà, inoltre, provvedere a sue spese affinché le acque scorrenti alla superficie del terreno siano deviate in modo che non abbiano a riversarsi negli scavi.

Le materie provenienti dagli scavi, ove non siano utilizzabili o non ritenute adatte (a giudizio insindacabile della Direzione dei Lavori) ad altro impiego nei lavori, dovranno essere portate fuori della sede del cantiere, alle pubbliche discariche ovvero su aree che l'Appaltatore dovrà provvedere a rendere disponibili a sua cura e spese. In ogni caso le materie depositate non dovranno essere di intralcio o danno ai lavori, alle proprietà pubbliche o private ed al libero deflusso delle acque scorrenti in superficie.

La Direzione dei Lavori potrà far asportare, a spese dell'Appaltatore, le materie depositate in contravvenzione alle precedenti disposizioni.

Qualora i materiali siano ceduti all'Appaltatore, si applicano le disposizioni di legge.

L'appaltatore deve trasportarli e regolarmente accatastarli nel luogo stabilito negli atti contrattuali, intendendosi di ciò compensato coi prezzi degli scavi e/o delle demolizioni relative.

Qualora gli atti contrattuali prevedano la cessione di detti materiali all'Appaltatore, il prezzo ad essi convenzionalmente attribuito deve essere dedotto dall'importo netto dei lavori, salvo che la deduzione non sia stata già fatta nella determinazione dei prezzi.

Nel caso in cui le materie provenienti dagli scavi debbano essere successivamente utilizzate, il loro utilizzo e/o deposito temporaneo avverrà nel rispetto delle disposizioni del d.lgs. n. 152/2006 e s.m.i. e del d.P.R. n.120/2017 "Regolamento recante la disciplina semplificata della gestione delle terre e rocce da scavo" e relativi allegati.

9.46.1.1 Gestione dei cantieri di piccole dimensioni

I cantieri di piccole dimensioni rappresentano il tipo di opera maggiormente diffusa sul territorio e comportano movimentazioni minime di terreno a seguito delle attività di scavo. Al fine di procedere alla caratterizzazione delle terre e rocce da scavo per la loro qualifica come sottoprodotti e consentirne la gestione dei materiali in sicurezza, i destinatari del presente capitolato seguiranno le indicazioni operative delle "Linee Guida sull'applicazione della disciplina per l'utilizzo delle terre e rocce da scavo" approvate dal Sistema nazionale per la protezione dell'ambiente (SNPA).

Gli aspetti ivi indicati ed essenziali per la verifica dei requisiti di qualità ambientale delle terre e rocce da scavo prodotte nei piccoli cantieri che si intendono utilizzare come sottoprodotti, riguardano:

- 1)** la numerosità dei punti d'indagine e dei campioni da prelevare
- 2)** le modalità di formazione dei campioni da inviare ad analisi

Tali modalità operative sono da intendersi preliminari alle operazioni effettive di scavo; qualora invece, per specifiche esigenze operative risulti impossibile effettuare le indagini preliminarmente allo scavo, sarà possibile procedere in corso d'opera.

Numerosità dei campioni

Il numero minimo di punti di prelievo da localizzare nei cantieri di piccole dimensioni è individuato tenendo conto della correlazione di due elementi: l'estensione della superficie di scavo e il volume di terre e rocce oggetto di scavo.

La tabella che segue riporta il numero minimo di campioni da analizzare, incrementabile in relazione all'eventuale presenza di elementi sito specifici quali singolarità geolitologiche o evidenze organolettiche. Nel caso di scavi lineari (per posa condotte e/o sottoservizi, realizzazione scoli irrigui o di bonifica, ecc.), dovrà essere prelevato un campione ogni 500 metri di tracciato, e in ogni caso ad ogni variazione significativa di litologia, fermo restando che deve essere comunque garantito almeno un campione ogni 3.000 mc.

	AREA DI SCAVO	VOLUME DI SCAVO	NUMERO MINIMO DI CAMPIONI
a	=< 1000 mq	=< 3000 mc	1
b	=< 1000 mq	3000 mc - 6000 mc	2
c	1000 mq - 2500 mq	=< 3000 mc	2
d	1000 mq - 2500 mq	3000 mc - 6000 mc	4
e	> 2500 mq	< 6000 mc	DPR 120/17 (All. 2 tab. 2.1)

In merito ad "Interventi di scavo in corsi d'acqua" ed alla "modalità di formazione dei campioni da inviare ad analisi", a seconda della casistica ricorrente, si avrà cura di procedere secondo le indicazioni operative contenute al punto 3.3 delle "Linee Guida sull'applicazione della disciplina per l'utilizzo delle terre e rocce da scavo" approvate dal Sistema nazionale per la protezione dell'ambiente (SNPA).

Art. 9.47

SCAVI DI FONDAZIONE O IN TRINCEA

Per scavi di fondazione in generale si intendono quelli incassati ed a sezione ristretta necessari per dar luogo ai muri o pilastri di fondazione propriamente detti.

In ogni caso saranno considerati come gli scavi di fondazione quelli per dar luogo alle fogne, condutture, fossi e cunette.

Qualunque sia la natura e la qualità del terreno, gli scavi per fondazione, dovranno essere spinti fino alla profondità che dalla Direzione dei Lavori verrà ordinata all'atto della loro esecuzione. Le profondità, che si trovano indicate nei disegni, sono perciò di stima preliminare e la Stazione Appaltante si riserva piena facoltà di variarle nella misura che reputerà più conveniente, senza che ciò possa dare all'Appaltatore motivo alcuno di fare eccezioni o domande di speciali compensi, avendo egli soltanto diritto al pagamento del lavoro eseguito, coi prezzi contrattuali stabiliti per le varie profondità da raggiungere. È vietato all'Appaltatore, sotto pena di demolire il già fatto, di porre mano alle murature o ai getti prima che la Direzione dei Lavori abbia verificato ed accettato i piani delle fondazioni.

I piani di fondazione dovranno essere generalmente orizzontali, ma per quelle opere che cadono sopra falde inclinate, dovranno, a richiesta della Direzione dei Lavori, essere disposti a gradini ed anche con determinate contropendenze.

Compiuta la muratura di fondazione, lo scavo che resta vuoto, dovrà essere diligentemente riempito e costipato, a cura e spese dell'Appaltatore, con le stesse materie scavate, sino al piano del terreno naturale primitivo.

Gli scavi per fondazione dovranno, quando occorra, essere solidamente puntellati e sbadacchiati con robuste armature, in modo da proteggere contro ogni pericolo gli operai, ed impedire ogni smottamento di materie durante l'esecuzione tanto degli scavi che delle murature.

L'Appaltatore è responsabile dei danni ai lavori, alle persone, alle proprietà pubbliche e private che potessero accadere per la mancanza o insufficienza di tali puntellazioni e sbadacchiature, alle quali egli deve provvedere di propria iniziativa, adottando anche tutte le altre precauzioni riconosciute necessarie, senza rifiutarsi per nessun pretesto di ottemperare alle prescrizioni che al riguardo gli venissero impartite dalla

Direzione dei Lavori.

Col procedere delle murature l'Appaltatore potrà recuperare i legnami costituenti le armature, sempreché non si tratti di armature formanti parte integrante dell'opera, da restare quindi in posto in proprietà della Stazione Appaltante; i legnami però, che a giudizio della Direzione dei Lavori, non potessero essere tolti senza pericolo o danno del lavoro, dovranno essere abbandonati negli scavi.

Art. 9.48 SCAVI DI SBANCAMENTO

Per scavi di sbancamento o sterri andanti s'intendono quelli occorrenti per lo spianamento o sistemazione del terreno su cui dovranno sorgere le costruzioni, per tagli di terrapieni, per la formazione di cortili, giardini, scantinati, piani di appoggio per platee di fondazione, vespai, rampe incassate o trincee stradali, ecc., e in generale tutti quelli eseguiti a sezione aperta su vasta superficie ove sia possibile l'allontanamento delle materie di scavo evitandone il sollevamento, sia pure con la formazione di rampe provvisorie ecc.

Saranno pertanto considerati scavi di sbancamento anche quelli che si trovano al di sotto del piano di campagna o del piano stradale di progetto (se inferiore al primo), quando gli scavi rivestano i caratteri sopra accennati, poiché per scavi di fondazione in generale si intendono quelli incassati ed a sezione ristretta.

Art. 9.49 SOLAI

9.49.1) Generalità

Le coperture degli ambienti e dei vani e le suddivisioni orizzontali tra gli stessi potranno essere eseguite, a seconda delle indicazioni di progetto, mediante dei solai individuati tra le tipologie di seguito descritte e dettagliate negli articoli successivi.

I solai piani devono adempiere alla funzione di trasferimento dei carichi verticali nelle strutture verticali e, in caso di sisma, a quella di assorbimento e ripartizione delle azioni orizzontali alle strutture verticali.

Al fine di garantire la continuità strutturale, unitamente all'esecuzione di collegamenti fra gli impalcati e le strutture di elevazione verticale (pilastri e travi), vi potrà essere la necessità di eseguire adeguati concatenamenti, costruiti con elementi di ripartizione o di controventamento.

In particolare nelle strutture in muratura portante, i solai devono essere collegati ad un cordolo perimetrale continuo in c.a., avente la medesima lunghezza della muratura sottostante e di altezza pari ad almeno $\frac{1}{2}$ della sua larghezza.

I solai di partizione orizzontale (interpiano) e quelli di copertura dovranno essere calcolati per sopportare, a seconda della destinazione d'uso prevista per i locali relativi, i carichi comprensivi degli effetti dinamici ordinari, così come previsto dal D.M. 17 gennaio 2018.

Rispetto alle tecniche costruttive adottate, si potrà individuare la seguente classificazione di impalcati/solai:

- impalcati in calcestruzzo armato
 - solai in getto pieno
 - solai alleggeriti
 - solai ad elementi prefabbricati in c.a.p.
- impalcati in acciaio
 - profilati
 - travature reticolari
 - solai in lamiera grecata e misti
- impalcati in legno lamellare
 - solai tradizionali
 - solai prefabbricati

Nei paragrafi successivi sarà specificata la procedura esecutiva di messa in opera riferita a ciascuno di detti impalcati.

9.49.2) Solai di calcestruzzo armato: generalità

Gli impalcati in c.a. sono in genere distinti fra impalcati gettati in opera e impalcati realizzati con elementi prefabbricati, e ciò è valido sia per le strutture principali, sia per quelle secondarie.

Potranno essere realizzati sia solai eseguiti in opera, sia formati dall'associazione di elementi prefabbricati. I solai di calcestruzzo armato o misti potranno essere distinti come di seguito:

- 1) Solai in getto pieno
 - solaio a soletta piena;
 - solaio nervato;
 - solaio a fungo;
- 2) Solai alleggeriti
 - solaio con getto in opera
 - solai con travetti prefabbricati
 - solai in lastre prefabbricate
 - solai in blocchi di materiale espanso
 - solai in pannelli prefabbricati
- 3) Solai ad elementi prefabbricati in c.a.p. (calcestruzzo armato precompresso)
 - travi
 - elementi a sezione sottile

Per i solai del tipo 1) valgono integralmente le prescrizioni dell'articolo "Opere e Strutture di Calcestruzzo". I solai del tipo 2) e 3) sono soggetti anche alle norme complementari riportate nei successivi punti.

Si precisa che per tutti i solai oggetto di questo paragrafo valgono le prescrizioni già fornite per le opere in calcestruzzo armato e calcestruzzo armato precompresso, ed in particolare valgono le prescrizioni contenute nel D.M. 17 gennaio 2018.

In riferimento alla resistenza al fuoco i solai, come le coperture, rispondono alla norma **UNI EN 1365-2**.

9.49.2.1) Solai in getto pieno

I solai in getto pieno, costituiti unicamente da calcestruzzo armato, potranno essere realizzati con casseri in opera o riutilizzabili come ad esempio:

- solaio a soletta piena, in cui devono essere impiegate una cassetta in opera o industrializzata per conformare un solaio-piastra in c.a.;
- solaio di tipo nervato bidirezionato, in cui deve essere messo in opera un sistema misto in c.a. e laterizio, o altro materiale, con nervature ordinate nelle due direzioni ortogonali con interasse variabile;
- solaio a fungo da realizzare come piastre o solai nervati appoggiati per punti con un collegamento diretto fra pilastro e soletta senza la presenza di travi.

9.49.3) Solai in acciaio

Gli impalcati costituiti da sistemi combinati di travi in acciaio, su indicazione progettuale o della Direzione lavori, potranno essere:

- a orditura semplice per luci intorno a 5-7 m, ma può essere prevista per luci maggiori;
- a orditura composta quando gli interassi delle travi, nelle strutture a pilastri, sono maggiori di 1,50-3,00 m;

Nelle strutture con pareti portanti, si disporrà l'orditura composta delimitando campi di solaio con travi principali e travi secondarie.

Tra gli impalcati in acciaio, anche se progettualmente non indicato, si potranno realizzare le seguenti tipologie che associano alle travi altri elementi edilizi:

- Solai misti (con profilati ed elementi di alleggerimento curvi o piani);
 - Solai con voltine;
 - Solai in volterrane;
 - Solai con tavelloni piani;
 - Solai con soletta piena in c.a.;
- Solai in lamiera grecata;
 - Solai in lamiera grecata collaborante;
 - Solai in lamiera grecata portante.

La scelta dell'acciaio da costruzione è normata dal D.M. 17 gennaio 2018 (capitolo 4.2 e 11.3) con riferimento alla Norma armonizzata **UNI EN 1090**.

Per i "Prodotti laminati a caldo di acciai per impieghi strutturali" il riferimento è la **UNI EN 10025**, che classifica le tensioni caratteristiche degli acciai in funzione degli usi specifici e particolari che verranno adottati.

SOLAI MISTI

Per i solai misti si dovranno combinare, insieme all'orditura di travi principali poste a un interasse di 80-100

cm:

- elementi strutturali in acciaio;
- elementi strutturali principali o secondari in c.a. o laterizio.

Per il riempimento degli spazi tra le travi saranno utilizzati elementi di alleggerimento piani, come tavelloni poggiati sulle ali superiori, o su quelle inferiori o, anche, con doppio tavellone poggiante su entrambe le ali.

Su indicazione progettuale o della Direzione lavori, il riempimento potrà essere realizzato con una soletta piena in c.a. all'estradosso delle travi.

Solai con profilati ed elementi di alleggerimento curvi o piani

I solai in ferro con elementi di alleggerimento rappresentati da voltine in mattoni o in volterrane, avranno le travi delle dimensioni previste nel progetto o collocate alla distanza prescritta; in ogni caso tale distanza non sarà superiore ad 1 m. Prima della messa in opera dovranno essere protette con trattamento anticorrosivo e forate per l'applicazione delle chiavi, dei tiranti e dei tondini di armatura delle piattabande.

Le chiavi saranno applicate agli estremi delle travi alternativamente (e cioè una con le chiavi e la successiva senza), ed i tiranti trasversali, per le travi lunghe più di 5 m, a distanza non maggiore di 2,50 m.

Per i **solai con voltine** i mattoni pieni saranno disposti a una testa in foglio tra gli interassi delle travi pari a 100/120 cm, per sopportare sovraccarichi medio-alti. Le voltine di mattoni pieni o forati saranno eseguite ad una testa in malta comune od in foglio con malta di cemento a rapida presa, con una freccia variabile fra 5 e 10 cm. Quando la freccia è superiore ai 5 cm dovranno intercalarsi fra i mattoni delle voltine delle grappe di ferro per meglio assicurare l'aderenza della malta di riempimento dell'intradosso. \$MANUAL\$

I **solai in volterrane** prevedono generalmente interassi travi 90/100 cm per reggere sovraccarichi medio-bassi. Le volterrane sono conci laterizi coordinati che si reggono per mutuo contrasto e sono conformati con estradosso arcuato e intradosso piano. Il minimo di rinfianco sarà realizzato con cretoni di pozzolana e calce (cretonato) per renderli più leggeri dei solai a voltine.

I **solai con tavelloni piani** saranno realizzati con un solo tavellone (sovrapposto all'ala superiore oppure sull'ala inferiore), o con due tavelloni (disposti sulle due ali). Gli interassi dell'orditura portante potranno essere variati in funzione delle condizioni di carico e delle dimensioni dei tavelloni che, in genere, sono profondi 25 cm, alti da 6 a 10 cm e larghi da 60 a 120 cm.

I tavelloni e le volterrane saranno appoggiati ai profilati coperti da un copriferro in laterizio, al fine di evitare incrinature nell'intonaco del soffitto in corrispondenza dell'intradosso dell'ala inferiore.

Le voltine di mattoni, le volterrane ed i tavelloni, saranno poi ricoperti sino all'altezza dell'ala superiore della trave e dell'estradosso delle voltine e volterrane, se più alto, con scoria leggera di fornace o pietra pomice o altri inerti leggeri impastati con malta magra fino ad intasamento completo. Se, su indicazione progettuale o della Direzione lavori, il riempimento viene effettuato in calcestruzzo, si verificherà la collaborazione fra il profilato metallico e il resto del solaio.

Qualora la faccia inferiore dei tavelloni o volterrane debba essere intonacata, sarà opportuno applicarvi, preventivamente, uno strato di malta cementizia ad evitare eventuali distacchi dall'intonaco stesso.

Solai con profilati e soletta piena in c.a.

Le travi in acciaio, poste con idoneo interasse, sosterranno una soletta in c.a. collegata ad esse con pioli saldati o bullonati all'ala superiore della trave. Dopo aver allestito una cassaforma poggiante sull'ala inferiore del profilato metallico, la soletta, armata con rete metallica a maglia quadrata, verrà gettata in opera. Nel caso di utilizzo di pannelli prefabbricati in c.a. in sostituzione della soletta in opera, questi devono essere imbullonati sulle travi di acciaio con il giunto ortogonale o corrispondente all'asse delle travi.

Solai in lamiera grecata

I solai saranno messi in opera con una lamiera grecata zincata poggiante su un'orditura secondaria con interasse variabile. Il montaggio avverrà a secco, sovrapponendo i lembi esterni di due lamiere contigue e fissandoli alle travi sottostanti con viti autofilettanti, barrette filettate o con punti di saldatura a elettrodo perforante.

Le lamiere grecate, incorporate nello spessore del solaio o sovrapposte alla struttura portante orizzontale, avranno, salvo diversa indicazione progettuale, le seguenti dimensioni:

- altezza variabile fra 15 mm e 90 mm circa;
- larghezza variabile da 0,60 m a 1,00 m circa;
- lunghezza da 1,50 m fino a 12-14 m.

Le lamiere di terza generazione, utilizzate per coprire luci fino a un massimo di 12 m senza orditura secondaria, avranno la forma base trapezoidale, che potrà essere piana, con anima e ali irrigidite o irrigidita trasversalmente e longitudinalmente.

Solai in lamiera grecata collaborante

Per la realizzazione di un solaio in lamiera grecata collaborante, caratterizzate da bugnature sulle costole delle gole per garantire l'aggrappaggio del calcestruzzo, sarà previsto un getto di completamento in calcestruzzo di spessore medio di 4 cm e al di sopra della lamiera, armato con rete metallica ancorata alla lamiera.

Solai in lamiera grecata portante

I solai in lamiera portante possono essere in lamiera semplice o doppia, ottenuta mediante il fissaggio reciproco di due lamiere grecate contrapposte. La lamiera portante sarà messa in opera priva del getto integrativo di conglomerato cementizio, consentendo possibili modifiche o interventi di qualsiasi tipo quali tagli, aggiunte o rinforzi, per adattare il solaio alle esigenze che di volta in volta si possono presentare.

9.49.4) Solai in legno

Generalmente gli impalcati in legno sono realizzati mediante sistemi a doppia orditura di travi, principale e secondaria, con griglie e cassettonati oppure con elementi bidimensionali (travetti) di piccole dimensioni, collocati su una orditura principale oppure collegati direttamente alle strutture in elevazione portanti (travi).

Nelle strutture tradizionali e nel campo del recupero, le travi principali di legno dovranno avere dimensioni e distanze, tra loro, stabilite in relazione alla luce ed al sovraccarico.

I travetti dell'orditura secondaria saranno collocati alla distanza, fra asse e asse, corrispondente alla lunghezza delle tavole che devono essere collocate su di essi. Sull'estradosso delle tavole deve essere steso uno strato di calcestruzzo magro di calce idraulica composto da ghiaietto fino o altro materiale inerte.

Legno lamellare

Il legno lamellare presenta migliori caratteristiche meccaniche, di durata e resistenza al fuoco.

Gli elementi strutturali in legno lamellare saranno dimensionati in funzione della luce e della tipologia dell'impalcato, con l'altezza compresa fra valori di 1/10-1/20 della lunghezza.

Nella realizzazione dei cassettonati, ottenuti con l'incrocio di due orditure ortogonali, in una direzione le travi sono continue e nell'altra le travi sono interrotte e connesse alle travi passanti con collegamenti metallici. In questo caso le travi dovranno avere un'altezza variabile fra 1/20 e 1/25 della luce con interassi di ampiezza compresa tra i 2- 7 m.

La trave lamellare ha sollecitazioni a flessione nulle in mezzera e massime nella zona periferica, per cui le lamelle esterne sono soggette a compressione e a trazione. La classe di resistenza a flessione di una trave di legno lamellare dovrà essere indicata dalla sigla GL seguita dal numero che indica il tipo di classe.

Le lamelle impiegate dovranno rispettare le indicazioni della norma **UNI EN 14080** che prevede l'impiego di lamelle con classe di resistenza C24 in esterno, abbinata a lamelle C16 per la zona interna, ottenendo una trave lamellare GL24. In definitiva le travi costituite da più lamelle presenteranno 1/6 della loro dimensione all'esterno lamelle C24, le altre lamelle in classe C16.

Solai

I solai in legno potranno essere distinti in:

- solai realizzati con elementi monodimensionali a **orditura semplice** costituiti da travicelli disposti a un interasse di 40-60 cm;
- solai realizzati con elementi monodimensionali a **orditura composta** con travicelli sostenuti da travi principali (maestre) che possono essere monolitiche, gemellari o armate, se predisposte con tiranti metallici;
- solai realizzati con **pannelli prefabbricati**.

Gli interassi delle travi di norma varieranno tra 3 e 5 m, ma potranno raggiungere anche luci libere maggiori. Per l'ancoraggio dei travicelli o delle travi maestre alla struttura di elevazione verticale portante, si utilizzerà un corrente ligneo continuo, ancorato alla struttura mediante tirafondi o piastre metalliche, su cui sono collegati, sempre con dispositivi metallici, i travicelli o le travi.

I travicelli dovranno essere collegati alle travi principali mediante sovrapposizione o connessi di testa. La sovrapposizione dei travicelli infatti, aumenta lo spessore del solaio, ma garantisce la continuità del collegamento.

Per evitare l'incremento di spessore del solaio, la testa del travicello potrà essere connessa alla parete della trave principale con dispositivi metallici su murali continui.

I solai tradizionali in legno saranno completati da un tavolato o con panconcelli (assi sottili) dello spessore di circa 3-4 cm, su cui verrà steso un massetto a secco e un sottofondo di allettamento per la pavimentazione sovrastante.

L'intera piastra del solaio "a piattaforma" verrà costruita in opera, con travetti di sezione pari a circa 4 x 10 cm, disposti a un interasse di 40 cm, inchiodati a travetti di testa, sostenuti da un corrente orizzontale connesso

a strutture di elevazione verticale o ancorato al cordolo di fondazione, se si tratta del primo impalcato.

Tutta l'intelaiatura dell'impalcato, verrà irrigidita mediante il rivestimento di fogli in compensato strutturale, fissati con idonee chiodature ai travetti e, se progettualmente previsto, controventati con diagonali sempre in legno.

I solai a pannelli prefabbricati (dimensioni standard 1,20 x 3,60 m) saranno costituiti da pannelli realizzati con aste di legno quali nervature longitudinali, irrigidite superiormente e inferiormente da due fogli di compensato strutturale. Le aste saranno collocate secondo un passo strutturale adattabile alle dimensioni dei fogli di compensato, che influenzano le dimensioni complessive dei pannelli. Per i solai al piano terra, la faccia esterna del foglio di compensato deve essere adeguatamente trattata contro l'umidità.

La resistenza al fuoco sarà ottenuta con trattamenti ignifughi.

La messa in opera dei pannelli prefabbricati avverrà con chiodatura su dormienti in legno già fissati alla struttura portante e protetti dall'umidità con guaine impermeabili o trattamenti idrorepellenti. I pannelli adiacenti saranno collegati sempre mediante chiodatura su un'asta introdotta tra le sporgenze dei due fogli di compensato rispetto alle aste perimetrali del medesimo pannello. La pavimentazione potrà essere posata mediante l'incollaggio diretto o con l'interposizione di un sottofondo per la coibentazione acustica, atto anche a garantire l'indipendenza del rivestimento dallo strato strutturale ed evitare lesioni nel rivestimento.

Art. 9.AX SISTEMI DI RINFORZO IN CRM

Definizione

L'intonaco armato, denominato nel seguito **CRM** (*Composite Reinforced Mortar*), è realizzato mediante una rete preformata in composito (**FRP**) inserita in una malta ad uso strutturale e applicata sulla superficie dell'elemento strutturale in muratura da rinforzare. In detto sistema la rete in FRP è in grado di assorbire gli sforzi di trazione, mentre la malta strutturale contribuisce ad assorbire gli sforzi di compressione. Il trasferimento degli sforzi fra il supporto e la rete di rinforzo è garantito anche dalla presenza dei connettori, che assicurano la collaborazione strutturale fra l'elemento murario e l'intonaco armato.

Lo spessore dei sistemi di rinforzo CRM sarà compreso, di norma, tra 30 mm e 50 mm, al netto del livellamento del supporto.

I sistemi di rinforzo CRM saranno tipicamente costituiti da:

- reti preformate, realizzate mediante impregnazione di fibre resistenti agli alcali, in vetro, carbonio, basalto o arammide in un'unica fase produttiva con la funzione di fornire un incremento della resistenza a trazione ed il confinamento degli elementi da rinforzare;
- angolari in rete preformati in fibra di vetro, carbonio, basalto o arammide, realizzati con i medesimi materiali e processo produttivo delle reti, con funzione di realizzare una continuità strutturale in corrispondenza degli angoli;
- elementi di connessione interamente o parzialmente preformati in fibra di vetro, carbonio, basalto o arammide, comunque resistenti agli alcali e realizzati con i medesimi materiali, con la funzione di garantire il collegamento dell'intonaco armato con l'elemento murario e con il rinforzo installato sulla faccia opposta di quest'ultimo, laddove previsto;
- malte a base cementizia o di calce a prestazione garantita per uso strutturale;
- ancoranti chimici per la solidarizzazione dei connettori tra loro o l'ancoraggio degli stessi nel supporto murario.

Le reti, gli angolari e gli elementi di connessione in composito, costituenti i sistemi di rinforzo CRM, dovranno essere realizzati mediante l'impiego di fibre lunghe e continue di vetro, carbonio, basalto o arammide, immerse in una matrice polimerica termoindurente.

Le reti e gli angolari dovranno essere di tipo preformato e realizzati in stabilimento mediante la tecnica della textrusione, o altri processi produttivi di comprovata validità tecnologica, e successivamente applicati in cantiere alla membratura da rinforzare con malte a prestazione garantita.

Per le loro proprietà meccaniche, i rinforzi CRM sono specificamente indicati nelle applicazioni per le quali sia richiesta la mobilitazione di deformazioni modeste, come tipicamente accade per il rinforzo di murature.

I rinforzi CRM devono mostrare, in generale, buona resistenza alle alte temperature, compatibilità chimico-fisica con i substrati in muratura e in calcestruzzo e una certa permeabilità al vapore.

Per gli aspetti legati alla identificazione e alla qualificazione, nonché per quelli connessi alla durabilità, trasporto, stoccaggio, movimentazione, utilizzo, si rimanda alla documentazione che accompagna la marcatura CE oppure alle Certificazioni di Valutazione Tecnica (CVT) ed ai manuali di installazione, obbligatori per questi materiali ai sensi della specifica [Linea Guida CSLLPP](#) (*Linea Guida per la identificazione, la qualificazione ed il controllo di accettazione dei sistemi a rete preformata in materiali compositi fibrorinforzati a matrice polimerica da utilizzarsi per il consolidamento strutturale di costruzioni esistenti con la tecnica dell'intonaco armato CRM*

(Composite Reinforced Mortar).

Requisiti normativi

Gli intonaci armati CRM così come definiti sopra costituiscono sistemi o kit di cui al punto 2 dell'art. 2 del Regolamento UE n. 305/2011.

Per la descrizione delle caratteristiche tecniche delle armature in FRP del sistema e dei relativi metodi di prova, si dovrà fare riferimento alle [UNI EN 13706-1-2-3](#), fatto salvo quanto appreso diversamente specificato.

Le malte cementizie e/o di calce a prestazione garantita dovranno essere conformi alla [UNI EN 998-1/2](#) e/o alla [UNI EN 1504-2/3](#) con sistema di certificazione 2+; in ogni caso ne dovranno essere definiti dal Fabbricante i parametri di resistenza a trazione, resistenza a compressione e modulo elastico a compressione.

Gli ancoranti chimici dovranno essere conformi alla [UNI EN 1504-4](#) o ad altra specifica tecnica armonizzata o ETA.

I sistemi di rinforzo CRM dovranno essere posti in commercio ed acquistati da un unico Fabbricante o Distributore, che assume la responsabilità della dichiarazione delle prestazioni, secondo le definizioni di cui al predetto Regolamento UE n. 305/2011. Come nella tecnica dell'intonaco armato tradizionale, fanno eccezione le malte che potranno essere commercializzate da un differente Fabbricante, se le prestazioni sono garantite ad uso strutturale in conformità alle norme sopra richiamate.

Caratteristiche del sistema

Le **reti e gli angolari** dei sistemi di rinforzo preformati sono classificati in base ai valori delle seguenti due caratteristiche meccaniche: il modulo elastico e la tensione di rottura. La successiva Tabella 1 riporta le classi dei rinforzi contemplate dalla Linea Guida sull'intonaco armato CRM approvata dal CSLPP ed i corrispondenti valori delle suddette caratteristiche meccaniche.

Nella Scheda tecnica predisposta dal Fabbricante secondo le indicazioni della citata Linea Guida (Allegato 4), dovranno essere riportati tutti i valori di riferimento del sistema almeno pari o superiori a quelli di progetto.

Tabella 1 - Classi delle reti preformate in FRP

Classe	Natura della fibra	Modulo elastico a trazione medio nella direzione delle fibre [GPa]	Resistenza a trazione caratteristica nella direzione delle fibre [MPa]
E17/B17	Vetro/Basalto	17	170
E23/B23	Vetro/Basalto	23	240
G38/600 B38/600	Vetro/Basalto	38	600
G38/800 B38/1000	Vetro/Basalto	38	800
G45/1000 B45/1000	Vetro/Basalto	45	1000
C120/1800	Carbonio	120	1800
C150/1800	Carbonio	150	1800
C150/2300	Carbonio	150	2300
C190/1800	Carbonio	190	1800
C200/1800	Carbonio	200	1800
A55/1200	Arammide	55	1200

I parametri geometrici e fisici che caratterizzano le reti e gli angolari sono la distanza tra i trefoli nelle due direzioni della rete (indicati convenzionalmente con i termini di "ordito" e "trama") e le rispettive grammature, nonché le modalità di orditura.

Il Fabbricante è tenuto a fornire, in riferimento alle reti/angolari in composito, indicazioni utili, quali gli interessi tra i trefoli, in trama e ordito, le relative grammature e le caratteristiche meccaniche.

La distanza netta tra i trefoli non potrà essere superiore a 4 volte lo spessore della malta e comunque non

minore di 30 mm.

Anche se per le due direzioni della rete (longitudinale e trasversale) potranno essere indicati valori differenti, sarà assunta la classe corrispondente alle proprietà minori.

I **connettori** in FRP dovranno essere conformi a quanto riportato nel documento CNR DT 203/2006 in merito alle prove di trazione che li classificano.

Nella Scheda tecnica del Fabbricante dovranno inoltre essere riportati il valore medio e quello caratteristico della tensione di rottura, il valore medio del modulo elastico, nonché la deformazione a rottura sia per la rete che per il connettore.

Le **malte** potranno contenere eventuali additivi, fra cui microfibre polimeriche, e componenti organiche la cui percentuale complessiva in peso rispetto a quelle del solo legante inorganico (cemento e/o calce) non potrà essere superiore al 10%.

Prescrizioni operative

I sistemi di rinforzo CRM dovranno essere prodotti con un sistema permanente di controllo interno della produzione in stabilimento e di gestione della qualità, in coerenza con la norma UNI EN ISO 9001. Tale sistema permanente di controllo interno, deve assicurare il mantenimento del livello di affidabilità nella conformità del prodotto finito e del sistema di rinforzo nel suo complesso, nonché l'affidabilità delle relative prestazioni, indipendentemente dal lotto di produzione.

A tal fine, sia durante il processo di produzione in stabilimento, sia ai fini della qualificazione del prodotto mediante il rilascio della Certificazione di Valutazione Tecnica (CVT), dovrà essere garantita l'esecuzione delle prove previste nel dettaglio dalla Linea Guida CRM.

Ciascun prodotto qualificato deve costantemente essere riconoscibile per quanto concerne le caratteristiche qualitative e riconducibile alla relativa linea di produzione ed allo stabilimento di produzione. La marchiatura, deve essere apposta alla fine del ciclo di produzione e/o della linea di confezionamento ovvero per ogni lotto di produzione, prima del deposito a magazzino e comunque prima della spedizione. Deve esserne garantita la inalterabilità sino alla consegna in cantiere senza possibilità di manomissione.

Il sistema di marchiatura deve prevedere marchiature da apporsi ad ogni singolo pezzo, con identificativi diversi per ogni prodotto, per ogni linea di produzione ovvero per ogni stabilimento di produzione.

Accettazione e controlli

Il Direttore dei Lavori deve verificare la scrupolosa osservanza delle modalità di installazione del sistema, con particolare riguardo alla preparazione del supporto e alla corretta applicazione e stagionatura del sistema CRM, atteso che una inadeguata applicazione potrebbe compromettere l'efficacia del sistema stesso di rinforzo.

Il Direttore dei lavori provvederà ai controlli di accettazione in cantiere di ciascun lotto di spedizione in riferimento al lotto di produzione e di tutti i componenti del Sistema CRM oggetto di fornitura.

I campioni destinati alle prove devono essere in numero di 3 per ognuno dei componenti dei sistemi di rinforzo da installare, tenendo anche conto dell'eventuale diversa natura delle fasi (in particolare della grammatura del rinforzo) e delle eventuali diverse caratteristiche delle reti nelle due direzioni. Le dimensioni saranno quelle indicate per la prova di trazione. Le prove da eseguire sono unicamente quelle di trazione sui componenti in FRP del sistema, descritte all'Allegato 1 della Linea Guida CRM.

Il Direttore dei lavori prescriverà inoltre prove sulle malte da utilizzare in ragione di due provini per ogni lotto di spedizione per verificarne le caratteristiche dichiarate, presso un laboratorio di cui all'art. 59 del DPR 380/2001.

I termini, i valori e le modalità delle prove e delle verifiche indicate sono disciplinati dalla citata Linea Guida CRM a cui si farà riferimento.

Oltre ad eseguire i controlli di accettazione, il Direttore dei Lavori verificherà che i prodotti costituenti ciascun lotto di spedizione siano coperti da Certificato di Valutazione Tecnica in corso di validità, di cui una copia deve essere allegata ai documenti di trasporto.

Nel caso di materiali e prodotti recanti la Marcatura CE è onere del Direttore dei Lavori, in fase di accettazione, accertarsi del possesso della Marcatura stessa e richiedere, per ogni diverso prodotto, il Certificato di Conformità alla parte armonizzata della specifica norma europea, ovvero la dichiarazione di conformità D.O.P. (Declaration of Performance) in relazione alla normativa europea sui prodotti da costruzione applicabile.

Il Direttore dei Lavori, prima della messa in opera, è tenuto a rifiutare le eventuali forniture non conformi, ferme restando le responsabilità del Fabbricante/Distributore. Ai fini della rintracciabilità, ove necessario, il Direttore dei Lavori annoterà con cura l'ubicazione, nell'ambito della struttura consolidata, dei sistemi di rinforzo corrispondenti ai diversi lotti di spedizione, trasmettendo le annotazioni, debitamente sottoscritte, all'Appaltatore o all'esecutore dell'intervento.

Il Fabbrikante dovrà assicurare una corretta archiviazione della documentazione di accompagnamento dei materiali garantendone la disponibilità per almeno dieci anni. Ai fini della rintracciabilità dei prodotti, l'Appaltatore deve inoltre assicurare la conservazione della medesima documentazione, unitamente a marchiature o etichette di riconoscimento ed alle annotazioni trasmesse dal Direttore dei Lavori, fino al completamento delle operazioni di collaudo statico.

Prove sui materiali

La Direzione lavori provvederà al coordinamento delle prove sui materiali prelevando e ordinando gli opportuni campioni di ciascuna tipologia secondo le indicazioni e le procedure dettate dalla Linea Guida CRM.

SCHEDA TECNICA (sistemi di rinforzo preformati CRM)

Specifiche geometriche, fisiche e meccaniche raccomandate:

Descrizione (Nome commerciale, tipo di rinforzo interno, tipo di malta, tipo di connettori, tipo di ancorante, marchiatura e ogni altra informazione generale ritenuta utile.).

Classe prestazionale

(Deve essere riportata sulla Scheda la Classe di prestazione del prodotto previa esecuzione delle prove di trazione).

Caratteristiche meccaniche (rete)

Proprietà	Unità di Misura	Valore		Metodo di prova Norma di riferimento
		Minimo valore tra le due direzioni		
		Medio	Caratteristico	
Resistenza a trazione	MPa			ISO 10406-1:2015 Linea Guida CRM
Modulo elastico, valore medio	GPa			
Deformazione a rottura, valore caratteristico	%			

Caratteristiche meccaniche (connettori)

Proprietà	Unità di Misura	Valore		Metodo di prova Norma di riferimento
		Medio	Caratteristico	
Resistenza a trazione	MPa			ISO 10406-1:2015 Linea Guida CRM
Modulo elastico, valore medio	GPa			
Deformazione a rottura, valore caratteristico	%			
Lunghezza di ancoraggio, L_{anc}	mm			Linea Guida CRM
Forza di estrazione dei connettori (valore medio), F_{anc}	kN			Linea Guida CRM
Lunghezza di sovrapposizione dei connettori, l_c	mm			Linea Guida CRM
Carico di crisi della giunzione per sovrapposizione, F_c	kN			Linea Guida CRM

Caratteristiche geometriche e fisiche (rete)

Proprietà	Unità di Misura	Valore		Metodo di prova Norma di riferimento
		Trama (filo piatto)	Ordito (filo ritorto)	
Diametro nominale dei trefoli	mm			CNR-DT 203/2006
Sezione nominale dei trefoli	mm ²			CNR-DT 203/2006 ACI 440 3R-04 ISO 10406-1:2008
Area nominale delle fibre	mm ²			CNR-DT 200/2004 CNR-DT 203/2006
Maglia della rete AxB	mm			CNR-DT 200/2004 CNR-DT 203/2006
Temperature limite di utilizzo	°C			-
Contenuto di fibra (valore medio, minimo tra trama e ordito)	in peso	%		ISO 11667:1997(E)
	in volume	%		
Densità	fibra	g/m ³		ISO 1183-1:2004(E)

	matrice	g/m ³			
Temperatura di transizione vetrosa, Tg, della resina		°C			ISO 11537-2:2013
Temperature limite di applicazione		°C			-
Reazione al fuoco				nota 1	EN 13501-1:2009

nota 1 - Specificare il tipo di malta utilizzata, il suo spessore e la rete utilizzata per costruire il campione di prova.

Caratteristiche geometriche e fisiche (connettori)

Proprietà	Unità di Misura	Valore		Metodo di prova Norma di riferimento	
		Trama (filo piatto)	Ordito (filo ritorto)		
Diametro nominale	mm			CNR-DT 203/2006	
Sezione nominale	mm ²			CNR-DT 203/2006 ACI 440 3R-04 ISO 10406-1:2008	
Area nominale delle fibre	mm ²			CNR-DT 200/2004 CNR-DT 203/2006	
Temperature limite di utilizzo	°C			-	
Contenuto di fibra)	in peso	%		ISO 11667:1997(E)	
	in volume	%			
Densità	fibra	g/m ³		ISO 1183-1:2004(E)	
	matrice	g/m ³			
Temperatura di transizione vetrosa, Tg, della resina		°C		ISO 11537-2:2013	
Temperature limite di applicazione		°C		-	
Reazione al fuoco				nota 1	EN 13501-1:2009

Caratteristiche meccaniche (malta)

Proprietà	Unità di Misura	Valore	Metodo di prova Norma di riferimento
Resistenza a compressione (28 giorni)	MPa		EN 1015-11
Resistenza a trazione (28 giorni)	MPa		EN 1015-11
Modulo elastico, valore medio	GPa		EN 13412

Descrizione

\$MANUAL\$

Condizioni di stoccaggio

\$MANUAL\$

Precauzioni d'uso e sicurezza

\$MANUAL\$

SISTEMI PER RIVESTIMENTI INTERNI ED ESTERNI

Si definisce sistema di rivestimento il complesso di strati di prodotti della stessa natura o di natura diversa, omogenei o disomogenei che realizzano la finitura dell'edificio. I sistemi di rivestimento si distinguono, a seconda della loro funzione in:

- rivestimenti per esterno e per interno;
- rivestimenti protettivi in ambienti con specifica aggressività;
- rivestimenti protettivi di materiali lapidei, legno, ferro, metalli non ferrosi, ecc.

9.51.1) Sistemi Realizzati con Prodotti Rigidi

La realizzazione dei rivestimenti dovrà seguire le prescrizioni del progetto e/o della Direzione Lavori ad opera di posatori con conoscenze, abilità e competenze conformi alla norma [UNI 11714-2](#):

- a) Per le piastrelle di ceramica (o lastre di pietra, ecc. con dimensioni e pesi simili) si potrà procedere alla posa su letto di malta svolgente funzioni di strato di collegamento e di compensazione e curando la sufficiente continuità dello strato stesso, lo spessore, le condizioni ambientali di posa (temperatura ed umidità) e di maturazione. Si valuterà inoltre la composizione della malta onde evitare successivi fenomeni di incompatibilità chimica o termica con il rivestimento e/o con il supporto.

Durante la posa del rivestimento si curerà l'esecuzione dei giunti, il loro allineamento, la planarità della superficie risultante ed il rispetto di eventuali motivi ornamentali. In alternativa alla posa con letto di malta si potrà procedere all'esecuzione di uno strato ripartitore avente adeguate caratteristiche di resistenza meccanica, planarità, ecc. in modo da applicare successivamente uno strato di collegamento (od ancoraggio) costituito da adesivi aventi adeguate compatibilità chimica e termica con lo strato ripartitore e con il rivestimento.

- b) Per le istruzioni relative alla progettazione, posa in opera e manutenzione di rivestimenti lapidei di superfici orizzontali, verticali e soffitti si seguiranno le indicazioni della norma [UNI 11714 - 1](#). Per le lastre di calcestruzzo, fibrocemento e prodotti simili si procederà alla posa mediante fissaggi meccanici (elementi ad espansione, elementi a fissaggio chimico, ganci, zanche e simili) a loro volta ancorati direttamente nella parte muraria e/o su tralici o simili. Comunque i sistemi di fissaggio devono garantire una adeguata resistenza meccanica per sopportare il peso proprio e del rivestimento, resistere alle corrosioni, permettere piccole regolazioni dei singoli pezzi durante il fissaggio ed il loro movimento in opera dovuto a variazioni termiche.

Il sistema nel suo insieme deve avere comportamento termico accettabile, nonché evitare di essere sorgente di rumore inaccettabile dovuto al vento, pioggia, ecc. ed assolvere le altre funzioni loro affidate quali tenuta all'acqua, ecc. Durante la posa del rivestimento si cureranno gli effetti estetici previsti, l'allineamento o comunque corretta esecuzione di giunti (sovrapposizioni, ecc.), la corretta forma della superficie risultante, ecc.

- c) Per le lastre, pannelli, ecc. a base di metallo o materia plastica si procederà analogamente a quanto descritto al comma b) per le lastre.

Si curerà in base alle funzioni attribuite dal progetto al rivestimento, la esecuzione dei fissaggi e la collocazione rispetto agli strati sottostanti onde evitare incompatibilità termiche, chimiche od elettriche. Saranno considerate le possibili vibrazioni o rumore indotte da vento, pioggia, ecc.

Verranno inoltre verificati i motivi estetici, l'esecuzione dei giunti, la loro eventuale sigillatura, ecc.

9.51.2) Sistemi Realizzati con Prodotti Flessibili

Devono essere realizzati secondo le prescrizioni date nel progetto con prodotti costituiti da carte da parati (a base di carta, tessili, fogli di materie plastiche o loro abbinamenti) aventi le caratteristiche riportate nell'articolo loro applicabile ed a completamento del progetto devono rispondere alle indicazioni seguenti.

A seconda del supporto (intonaco, legno, ecc.), si procederà alla sua pulizia ed asportazione dei materiali esistenti nonché al riempimento di fessure, piccoli fori, alla spianatura di piccole asperità, ecc. avendo cura di eliminare, al termine, la polvere ed i piccoli frammenti che possono successivamente collocarsi tra il foglio ed il supporto durante la posa.

Si stenderà uno strato di fondo (fissativo) solitamente costituito dallo stesso adesivo che si userà per l'incollaggio (ma molto più diluito con acqua) in modo da rendere uniformemente assorbente il supporto stesso e da chiudere i pori più grandi. Nel caso di supporti molto irregolari e nella posa di rivestimenti particolarmente sottili e lisci (esempio tessili) si provvederà ad applicare uno strato intermedio di carta fodera o prodotto simile allo scopo di ottenere la levigatezza e continuità volute.

Si applica infine il telo di finitura curando il suo taglio preliminare in lunghezza e curando la concordanza dei disegni, la necessità di posare i teli con andamento alternato, ecc.

Durante l'applicazione si curerà la realizzazione dei giunti, la quantità di collante applicato, l'esecuzione dei punti particolari quali angoli, bordi di porte, finestre, ecc., facendo le opportune riprese in modo da garantire la continuità dei disegni e comunque la scarsa percepibilità dei giunti.

9.51.3) Sistemi Realizzati con Prodotti Fluidi

Devono essere realizzati secondo le prescrizioni date nel progetto (con prodotti costituiti da pitture, vernici impregnanti, ecc.) aventi le caratteristiche riportate nell'articolo loro applicabile ed a completamento del progetto devono rispondere alle indicazioni seguenti:

- a) su pietre naturali ed artificiali impregnazione della superficie con siliconi o olii fluorurati, non pellicolanti, resistenti agli U.V., al dilavamento, agli agenti corrosivi presenti nell'atmosfera;
- b) su intonaci esterni:
 - tinteggiatura della superficie con tinte alla calce o ai silicati inorganici;
 - pitturazione della superficie con pitture organiche;
- c) su intonaci interni:
 - tinteggiatura della superficie con tinte alla calce, o ai silicati inorganici;
 - pitturazione della superficie con pitture organiche o ai silicati organici;
 - rivestimento della superficie con materiale plastico a spessore;
 - tinteggiatura della superficie con tinte a tempera;
- d) su prodotti di legno e di acciaio:
 - I sistemi si intendono realizzati secondo le prescrizioni del progetto ed in loro mancanza (od a loro integrazione) si intendono realizzati secondo le indicazioni date dal produttore ed accettate dalla Direzione dei Lavori; le informazioni saranno fornite secondo le norme [UNI 8758](#) o [UNI 8760](#) e riguarderanno:
 - criteri e materiali di preparazione del supporto;
 - criteri e materiali per realizzare l'eventuale strato di fondo, ivi comprese le condizioni ambientali (temperatura, umidità) del momento della realizzazione e del periodo di maturazione, condizioni per la successiva operazione;
 - criteri e materiali per realizzare l'eventuale strato intermedio, ivi comprese le condizioni citate all'alinea precedente per la realizzazione e maturazione;
 - criteri e materiali per lo strato di finiture, ivi comprese le condizioni citate al secondo alinea;
- e) Durante l'esecuzione, per tutti i tipi predetti, si curerà per ogni operazione la completa esecuzione degli strati, la realizzazione dei punti particolari, le condizioni ambientali (temperatura, umidità) e la corretta condizione dello strato precedente (essiccazione, maturazione, assenza di bolle, ecc.) nonché le prescrizioni relative alle norme di igiene e sicurezza.

9.51.4) Norme Esecutive per il Direttore dei Lavori

- a) Nel corso dell'esecuzione dei lavori (con riferimento ai tempi ed alle procedure) verificherà via via che i materiali impiegati e le tecniche di posa siano effettivamente quelle prescritte ed inoltre almeno per gli strati più significativi verificherà che il risultato delle operazioni predette sia coerente con le prescrizioni di progetto e comunque con la funzione che è attribuita all'elemento o strato realizzato.
In particolare verificherà:
 - per i rivestimenti rigidi le modalità di fissaggio, la corretta esecuzione dei giunti e quanto riportato nel punto loro dedicato, eseguendo verifiche intermedie di residenza meccanica, ecc.;
 - per i rivestimenti con prodotti flessibili (fogli) la corretta esecuzione delle operazioni descritte nel relativo punto;
 - per i rivestimenti fluidi od in pasta il rispetto delle prescrizioni di progetto o concordate come detto nel punto a) verificando la loro completezza, ecc. specialmente delle parti difficilmente controllabili al termine dei lavori.
- b) A conclusione dei lavori eseguirà prove (anche solo localizzate) e con facili mezzi da cantiere creando sollecitazioni compatibili con quelle previste dal progetto o comunque simulanti le sollecitazioni dovute all'ambiente, agli utenti futuri, ecc. Per i rivestimenti rigidi verificherà in particolare il fissaggio e l'aspetto delle superfici risultanti; per i rivestimenti in fogli, l'effetto finale e l'adesione al supporto; per quelli fluidi la completezza, l'assenza di difetti locali, l'aderenza al supporto. Avrà cura di far aggiornare e raccogliere i disegni costruttivi unitamente alla descrizione e/o schede tecniche dei prodotti impiegati (specialmente

quelli non visibili ad opera ultimata) e le prescrizioni attinenti la successiva manutenzione.

Art. 9.52 STRUTTURE IN ACCIAIO

9.52.1) Generalità

Le strutture di acciaio dovranno essere progettate e costruite tenendo conto di quanto disposto dal d.P.R. 380/2001 e s.m.i., dal D.M. 17 gennaio 2018, dalle circolari e relative norme vigenti.

I materiali e i prodotti devono rispondere ai requisiti indicati nel punto 11.3. del D.M. 17 gennaio 2018.

L'Appaltatore sarà tenuto a presentare in tempo utile, prima dell'approvvigionamento dei materiali, all'esame ed all'approvazione della Direzione dei Lavori:

- a) gli elaborati progettuali esecutivi di cantiere, comprensivi dei disegni esecutivi di officina, sui quali dovranno essere riportate anche le distinte da cui risultino: numero, qualità, dimensioni, grado di finitura e peso teorici di ciascun elemento costituente la struttura, nonché la qualità degli acciai da impiegare;
- b) tutte le indicazioni necessarie alla corretta impostazione delle strutture metalliche sulle opere di fondazione.

I suddetti elaborati dovranno essere redatti a cura e spese dell'Appaltatore.

Requisiti per la Progettazione e l'Esecuzione

Spessori limite

È vietato l'uso di profilati con spessore $t < 4$ mm.

Una deroga a tale norma, fino ad uno spessore $t = 3$ mm, è consentita per opere sicuramente protette contro la corrosione, quali per esempio tubi chiusi alle estremità e profili zincati, od opere non esposte agli agenti atmosferici.

Le limitazioni di cui sopra non riguardano elementi e profili sagomati a freddo.

Acciaio incrudito

Deve essere giustificato mediante specifica valutazione l'impiego di acciaio incrudito in ogni caso in cui si preveda la plasticizzazione del materiale (analisi plastica, azioni sismiche o eccezionali, ecc.) o prevalgano i fenomeni di fatica.

Giunti di tipo misto

In uno stesso giunto è vietato l'impiego di differenti metodi di collegamento di forza (ad esempio saldatura e bullonatura), a meno che uno solo di essi sia in grado di sopportare l'intero sforzo, ovvero sia dimostrato, per via sperimentale o teorica, che la disposizione costruttiva è esente dal pericolo di collasso prematuro a catena.

Problematiche specifiche

Oltre alle norme del D.M. 17 gennaio 2018, in relazione a:

- Preparazione del materiale,
- Tolleranze degli elementi strutturali di fabbricazione e di montaggio,
- Impiego dei ferri piatti,
- Variazioni di sezione,
- Intersezioni,
- Collegamenti a taglio con bulloni normali e chiodi,
- Tolleranze foro – bullone. Interassi dei bulloni e dei chiodi. Distanze dai margini,
- Collegamenti ad attrito con bulloni ad alta resistenza,
- Collegamenti saldati,
- Collegamenti per contatto,

si può far riferimento a normative di comprovata validità.

Apparecchi di appoggio

La concezione strutturale deve prevedere facilità di sostituzione degli apparecchi di appoggio, nel caso in cui questi abbiano vita nominale più breve di quella della costruzione alla quale sono connessi.

Verniciatura e zincatura

Gli elementi delle strutture in acciaio, a meno che siano di comprovata resistenza alla corrosione, devono essere adeguatamente protetti mediante verniciatura o zincatura, tenendo conto del tipo di acciaio, della sua posizione nella struttura e dell'ambiente nel quale è collocato. Devono essere particolarmente protetti i collegamenti bullonati (precaricati e non precaricati), in modo da impedire qualsiasi infiltrazione all'interno del collegamento.

Anche per gli acciai con resistenza alla corrosione migliorata (per i quali può farsi utile riferimento alla norma [UNI EN 10025-5](#)) devono prevedersi, ove necessario, protezioni mediante verniciatura.

Nel caso di parti inaccessibili, o profili a sezione chiusa non ermeticamente chiusi alle estremità, dovranno prevedersi adeguati sovrassessori.

Gli elementi destinati ad essere incorporati in getti di calcestruzzo non devono essere verniciati: possono essere invece zincati a caldo.

Controlli in Corso di Lavorazione

L'Appaltatore dovrà essere in grado di individuare e documentare in ogni momento la provenienza dei materiali impiegati nelle lavorazioni e di risalire ai corrispondenti certificati di qualificazione, dei quali dovrà esibire la copia a richiesta della Direzione dei Lavori.

Alla Direzione dei Lavori è riservata comunque la facoltà di eseguire in ogni momento della lavorazione tutti i controlli che riterrà opportuni per accertare che i materiali impiegati siano quelli certificati, che le strutture siano conformi ai disegni di progetto e che le stesse siano eseguite a perfetta regola d'arte.

Ogni volta che le strutture metalliche lavorate si rendono pronte per il collaudo l'Appaltatore informerà la Direzione dei Lavori, la quale darà risposta entro 8 giorni fissando la data del collaudo in contraddittorio, oppure autorizzando la spedizione delle strutture stesse in cantiere.

Identificazione e Rintracciabilità dei Prodotti Qualificati

Ogni prodotto deve essere marchiato con identificativi diversi da quelli di prodotti aventi differenti caratteristiche, ma fabbricati nello stesso stabilimento e con identificativi differenti da quelli di prodotti con uguali caratteristiche ma fabbricati in altri stabilimenti, siano essi o meno dello stesso produttore. La marchiatura deve essere inalterabile nel tempo e senza possibilità di manomissione.

La mancata marchiatura, la non corrispondenza a quanto depositato o la sua illeggibilità, anche parziale, rendono il prodotto non impiegabile.

Qualora, sia presso gli utilizzatori, sia presso i commercianti, l'unità marchiata (pezzo singolo o fascio) venga scorporata, per cui una parte, o il tutto, perda l'originale marchiatura del prodotto è responsabilità sia degli utilizzatori sia dei commercianti documentare la provenienza mediante i documenti di accompagnamento del materiale e gli estremi del deposito del marchio presso il Servizio Tecnico Centrale.

Nel primo caso i campioni destinati al laboratorio incaricato delle prove di cantiere devono essere accompagnati dalla sopraindicata documentazione e da una dichiarazione di provenienza rilasciata dalla Direzione dei Lavori, quale risulta dai documenti di accompagnamento del materiale.

L'Appaltatore dovrà essere in grado di individuare e documentare in ogni momento la provenienza dei materiali impiegati nelle lavorazioni e di risalire ai corrispondenti certificati di qualificazione, dei quali dovrà esibire la copia a richiesta della Direzione dei Lavori.

Alla Direzione dei Lavori è riservata comunque la facoltà di eseguire in ogni momento della lavorazione tutti i controlli che riterrà opportuni per accertare che i materiali impiegati siano quelli certificati, che le strutture siano conformi ai disegni di progetto e che le stesse siano eseguite a perfetta regola d'arte.

Ogni volta che le strutture metalliche lavorate si rendono pronte per il collaudo l'Appaltatore informerà la Direzione dei Lavori, la quale darà risposta entro 8 giorni fissando la data del collaudo in contraddittorio, oppure autorizzando la spedizione delle strutture stesse in cantiere.

Montaggio

Il montaggio in opera di tutte le strutture costituenti ciascun manufatto sarà effettuato in conformità a quanto, a tale riguardo, è previsto nella relazione di calcolo.

Durante il carico, il trasporto, lo scarico, il deposito ed il montaggio, si dovrà porre la massima cura per evitare che le strutture vengano sovrassollecitate o deformate.

Le parti a contatto con funi, catene od altri organi di sollevamento saranno opportunamente protette.

Il montaggio sarà eseguito in modo che la struttura raggiunga la configurazione geometrica di progetto, nel rispetto dello stato di sollecitazione previsto nel progetto medesimo.

In particolare, per quanto riguarda le strutture a travata, si dovrà controllare che la controfreccia ed il posizionamento sugli apparecchi di appoggio siano conformi alle indicazioni di progetto, rispettando le tolleranze previste.

La stabilità delle strutture dovrà essere assicurata durante tutte le fasi costruttive e la rimozione dei collegamenti provvisori e di altri dispositivi ausiliari dovrà essere fatta solo quando essi risulteranno

staticamente superflui.

L'assemblaggio ed il montaggio in opera delle strutture dovrà essere effettuato senza che venga interrotto il traffico di cantiere sulla eventuale sottostante sede stradale salvo brevi interruzioni durante le operazioni di sollevamento, da concordare con la Direzione dei Lavori.

Nella progettazione e nell'impiego delle attrezzature di montaggio, l'Appaltatore è tenuto a rispettare le norme, le prescrizioni ed i vincoli che eventualmente venissero imposti da Enti, Uffici e persone responsabili riguardo alla zona interessata, ed in particolare:

- per l'ingombro degli alvei dei corsi d'acqua;
- per le sagome da lasciare libere nei sovrappassi o sottopassi di strade, autostrade, ferrovie, tranvie, ecc.;
- per le interferenze con servizi di soprasuolo e di sottosuolo.

Prove di Carico e Collaudo Statico

Prima di sottoporre le strutture di acciaio alle prove di carico, dopo la loro ultimazione in opera e di regola, prima che siano applicate le ultime mani di vernice, quando prevista, verrà eseguita da parte della Direzione dei Lavori una accurata visita preliminare di tutte le membrature per constatare che le strutture siano state eseguite in conformità ai relativi disegni di progetto, alle buone regole d'arte ed a tutte le prescrizioni di contratto.

Ove nulla osti, si procederà quindi alle prove di carico ed al collaudo statico delle strutture; operazioni che verranno condotte, a cura e spese dell'Appaltatore, secondo le prescrizioni contenute nei decreti ministeriali vigenti e nel d.P.R. 380/2001 e s.m.i.

9.52.2 Acciaio per calcestruzzo armato

Caratteristiche dimensionali e di impiego

L'acciaio per cemento armato è esclusivamente prodotto in stabilimento sotto forma di barre o rotoli, reti o tralicci, per utilizzo diretto o come elementi di base per successive trasformazioni.

Prima della fornitura in cantiere gli elementi di cui sopra possono essere saldati, presagomati (staffe, ferri piegati, ecc.) o preassemblati (gabbie di armatura, ecc.) a formare elementi composti direttamente utilizzabili in opera.

La sagomatura e/o l'assemblaggio possono avvenire:

- in cantiere, sotto la vigilanza della Direzione dei Lavori;
- in centri di trasformazione, solo se provvisti dei requisiti di cui al punto 11.3.1.7. del D.M. 17 gennaio 2018.

Tutti gli acciai per calcestruzzo armato devono essere ad aderenza migliorata, aventi cioè una superficie dotata di nervature o dentellature trasversali, uniformemente distribuite sull'intera lunghezza, atte a garantire adeguata aderenza tra armature e conglomerato cementizio.

Per quanto riguarda la marchiatura dei prodotti e la documentazione di accompagnamento vale quanto indicato nel D.M. 17 gennaio 2018.

Reti e tralicci elettrosaldati

Gli acciai delle reti e tralicci elettrosaldati devono essere saldabili. L'interasse delle barre non deve superare, nelle due direzioni, 330 mm.

I tralicci e le reti sono prodotti reticolari assemblati in stabilimento mediante elettrosaldature, eseguite da macchine automatiche in tutti i punti di intersezione.

Per le reti ed i tralicci costituiti con acciaio B450C, gli elementi base devono avere diametro (d) che rispetta la limitazione: $6 \text{ mm } d = < 16 \text{ mm}$.

Per le reti ed i tralicci costituiti con acciaio B450A, gli elementi base devono avere diametro (d) che rispetta la limitazione: $5 \text{ mm } d = < 10 \text{ mm}$.

La produzione di reti e tralicci elettrosaldati deve essere effettuata a partire da materiale di base qualificato. Nel caso di reti e tralicci formati con elementi base prodotti nello stesso stabilimento, la marchiatura del prodotto finito può coincidere con quella dell'elemento base.

Nel caso di reti e tralicci formati con elementi base prodotti in altro stabilimento, deve essere apposta su ogni confezione di reti o tralicci un'apposita etichettatura con indicati tutti i dati necessari per la corretta identificazione del prodotto e del fabbricante delle reti e dei tralicci stessi.

Il Direttore dei Lavori, al momento dell'accettazione della fornitura in cantiere, verificherà la presenza della predetta etichettatura.

Controlli di accettazione in cantiere

I controlli di accettazione in cantiere sono obbligatori e secondo quanto disposto al punto 11.3.2.12 del D.M. 17 gennaio 2018 devono essere effettuati entro 30 giorni dalla data di consegna del materiale a cura di un laboratorio di cui all'art. 59 del DPR n. 380/2001.

Essi devono essere eseguiti in ragione di 3 campioni ogni 30 t di acciaio impiegato della stessa classe proveniente dallo stesso stabilimento o Centro di trasformazione, anche se con forniture successive.

I campioni devono essere ricavati da barre di uno stesso diametro o della stessa tipologia (in termini di diametro e dimensioni) per reti e tralici, e recare il marchio di provenienza.

Il prelievo dei campioni va effettuato alla presenza del Direttore dei Lavori o di tecnico di sua fiducia che provvede alla redazione di apposito verbale di prelievo ed alla identificazione dei provini mediante sigle, etichettature indelebili, ecc.

Qualora la fornitura, di elementi sagomati o assemblati, provenga da un Centro di trasformazione, il Direttore dei Lavori, dopo essersi accertato preliminarmente che il suddetto Centro di trasformazione sia in possesso di tutti i requisiti previsti al punto 11.3.1.7 del D.M. 17 gennaio 2018, può recarsi presso il medesimo Centro di trasformazione ed effettuare in stabilimento tutti i controlli di cui sopra. In tal caso il prelievo dei campioni viene effettuato dal Direttore tecnico del centro di trasformazione secondo le disposizioni del Direttore dei Lavori; quest'ultimo deve assicurare, mediante sigle, etichettature indelebili, ecc., che i campioni inviati per le prove al laboratorio incaricato siano effettivamente quelli da lui prelevati, nonché sottoscrivere la relativa richiesta di prove.

La domanda di prove al Laboratorio autorizzato deve essere sottoscritta dal Direttore dei Lavori e deve contenere indicazioni sulle strutture interessate da ciascun prelievo.

9.52.3 Acciaio per strutture metalliche e per strutture composte

Acciai laminati

Gli acciai laminati di uso generale per la realizzazione di strutture metalliche e per le strutture composte comprendono:

Prodotti lunghi

- laminati mercantili (angolari, L, T, piatti e altri prodotti di forma);
- travi ad ali parallele del tipo HE e IPE, travi IPN;
- laminati ad U

Prodotti piani

- lamiere e piatti
- nastri

Profilati cavi

- tubi prodotti a caldo

Prodotti derivati

- travi saldate (ricavate da lamiere o da nastri a caldo);
- profilati a freddo (ricavati da nastri a caldo);
- tubi saldati (cilindrici o di forma ricavati da nastri a caldo);
- lamiere grecate (ricavate da nastri a caldo).

Acciaio per strutture saldate

Gli acciai per strutture saldate, oltre a soddisfare le condizioni indicate al punto 11.3.4.1 del D.M. 17 gennaio 2018, devono avere composizione chimica conforme a quanto riportato nelle norme europee armonizzate applicabili, di cui al punto 11.3.4.1 del citato decreto.

Acciaio per getti

Per l'esecuzione di parti in getti si devono impiegare acciai conformi alla norma [UNI EN 10293](#).

Quando tali acciai debbano essere saldati, valgono le stesse limitazioni di composizione chimica previste per gli acciai laminati di resistenza similare.

Processo di saldatura

La saldatura degli acciai dovrà avvenire con uno dei procedimenti all'arco elettrico codificati secondo la norma [UNI EN ISO 4063](#). È ammesso l'uso di procedimenti diversi purché sostenuti da adeguata documentazione teorica e sperimentale.

I saldatori nei procedimenti semiautomatici e manuali dovranno essere qualificati secondo la norma [UNI EN ISO 9606-1](#) da parte di un Ente terzo. Ad integrazione di quanto richiesto nella norma [UNI EN ISO 9606-1](#), i saldatori che eseguono giunti a T con cordoni d'angolo dovranno essere specificamente qualificati e non potranno essere qualificati soltanto mediante l'esecuzione di giunti testa-testa.

Gli operatori dei procedimenti automatici o robotizzati dovranno essere certificati secondo la norma [UNI EN ISO 14732](#).

Tutti i procedimenti di saldatura dovranno essere qualificati mediante WPQR (qualifica di procedimento di saldatura) secondo la norma [UNI EN ISO 15614-1](#).

Le durezze eseguite sulle macrografie non dovranno essere superiori a 350 HV30.

Per la saldatura ad arco di prigionieri di materiali metallici (saldatura ad innesco mediante sollevamento e saldatura a scarica di condensatori ad innesco sulla punta) si applica la norma [UNI EN ISO 14555](#); valgono perciò i requisiti di qualità di cui al prospetto A1 della appendice A della stessa norma.

Le prove di qualifica dei saldatori, degli operatori e dei procedimenti dovranno essere eseguite da un Ente terzo; in assenza di prescrizioni in proposito l'Ente sarà scelto dal costruttore secondo criteri di competenza e di indipendenza.

Sono richieste caratteristiche di duttilità, snervamento, resistenza e tenacità in zona fusa e in zona termica alterata non inferiori a quelle del materiale base.

Nell'esecuzione delle saldature dovranno inoltre essere rispettate le norme [UNI EN 1011 parti 1 e 2](#) per gli acciai ferritici e della parte 3 per gli acciai inossidabili. Per la preparazione dei lembi si applicherà, salvo casi particolari, la norma [UNI EN ISO 9692-1](#).

Le saldature saranno sottoposte a controlli non distruttivi finali per accertare la corrispondenza ai livelli di qualità stabiliti dal progettista sulla base delle norme applicate per la progettazione.

In assenza di tali dati per strutture non soggette a fatica si adotterà il livello C della norma [UNI EN ISO 5817](#) e il livello B per strutture soggette a fatica.

L'entità ed il tipo di tali controlli, distruttivi e non distruttivi, in aggiunta a quello visivo al 100%, saranno definiti dal Collaudatore e dal Direttore dei Lavori; per i cordoni ad angolo o giunti a parziale penetrazione si useranno metodi di superficie (ad es. liquidi penetranti o polveri magnetiche), mentre per i giunti a piena penetrazione, oltre a quanto sopra previsto, si useranno metodi volumetrici e cioè raggi X o gamma o ultrasuoni per i giunti testa a testa e solo ultrasuoni per i giunti a T a piena penetrazione.

Per le modalità di esecuzione dei controlli ed i livelli di accettabilità si potrà fare utile riferimento alle prescrizioni della norma [UNI EN ISO 17635](#).

Tutti gli operatori che eseguiranno i controlli dovranno essere qualificati secondo la norma [UNI EN ISO 9712](#) almeno di secondo livello.

Bulloni e chiodi

I bulloni sono organi di collegamento tra elementi metallici, introdotti in fori opportunamente predisposti, composti dalle seguenti parti:

- gambo, completamente o parzialmente filettato con testa esagonale (vite);
- dado di forma esagonale, avvitato nella parte filettata della vite;
- rondella (o rosetta) del tipo elastico o rigido.

In presenza di vibrazioni dovute a carichi dinamici, per evitare lo svitamento del dado, possono essere applicate rondelle elastiche oppure dei controdadi.

Bulloni "non a serraggio controllato"

Agli assiami Vite/Dado/Rondella impiegati nelle giunzioni 'non precaricate' si applica quanto specificato al punto A del paragrafo 11.1 in conformità alla norma europea armonizzata [UNI EN 15048-1](#).

In alternativa anche gli assiami ad alta resistenza conformi alla norma europea armonizzata [UNI EN 14399-1](#) sono idonei per l'uso in giunzioni non precaricate.

Viti, dadi e rondelle, in acciaio, devono essere associate come nella seguente tabella

Tabella 1

Viti	Dadi	Rondelle	Riferimento
Classe di resistenza UNI EN ISO 898-1	Classe di resistenza UNI EN ISO 898-2	Durezza	
4.6	4; 5; 6 oppure 8	100 HV min.	UNI EN 15048-1
4.8			
5.6	5; 6 oppure 8		
5.8			
6.8	6 oppure 8		
8.8	8 oppure 10	100 HV min	

10.9	10 oppure 12	oppure 300 HV min.	
------	--------------	--------------------	--

Le tensioni di snervamento f_{yb} e di rottura f_{tb} delle viti appartenenti alle classi indicate nella tabella sotto riportata.

Tabella 2

Classe	4.6	4.8	5.6	6.8	8.8	10.9
f_{yb} (N/mm ²)	240	320	300	480	640	900
f_{tb} (N/mm ²)	400	400	500	600	800	1000

Bulloni "a serraggio controllato"

Agli assiemi Vite/Dado/Rondella impiegati nelle giunzioni 'Pre-caricate' si applica quanto specificato al punto A del paragrafo 11.1 in conformità alla norma europea armonizzata UNI EN 14399-1.

Viti, dadi e rondelle, in acciaio, devono essere associate come nella seguente tabella

Sistema	Viti		Dadi		Rondelle	
	Classe resistenza	di Riferimento	Classe resistenza	di Riferimento	Durezza	Riferimento
HR	8.8	UNI EN 14399-1	8	UNI EN 14399-3	300-370 HV	UNI EN 14399 parti 5 e 6
	10.9	UNI EN 14399-3	10	UNI EN 14399-3		
	10.9	UNI EN 14399-4	10	UNI EN 14399-4		

Chiodi

Per i chiodi da ribadire a caldo si devono impiegare gli acciai previsti dalla norma [UNI EN 10263 \(parti 1 - 5\)](#).

Procedure di controllo su acciai da carpenteria

Controlli di accettazione in cantiere

I controlli di accettazione in cantiere, da eseguirsi presso un laboratorio di cui all'art. 59 del DPR n. 380/2001, sono obbligatori per tutte le forniture di elementi e/o prodotti, qualunque sia la loro provenienza e la tipologia di qualificazione.

Il prelievo dei campioni va eseguito alla presenza del Direttore dei Lavori o di un tecnico di sua fiducia che provvede alla redazione di apposito verbale di prelievo ed alla identificazione dei provini mediante sigle, etichettature indelebili, ecc.; la certificazione effettuata dal laboratorio prove materiali deve riportare riferimento a tale verbale. La richiesta di prove al laboratorio incaricato deve essere sempre firmata dal Direttore dei Lavori, che rimane anche responsabile della trasmissione dei campioni.

Qualora la fornitura di elementi lavorati provenga da un Centro di trasformazione o da un fabbricante di elementi marcati CE dopo essersi accertato preliminarmente che il suddetto Centro di trasformazione o il fabbricante sia in possesso di tutti i requisiti previsti dalla norma, Il Direttore dei Lavori può recarsi presso il medesimo Centro di trasformazione o fabbricante ed effettuare in stabilimento tutti i controlli di cui sopra. In tal caso il prelievo dei campioni viene effettuato dal Direttore Tecnico del Centro di trasformazione o del fabbricante secondo le disposizioni del Direttore dei Lavori; quest'ultimo deve assicurare, mediante sigle, etichettature indelebili, ecc., che i campioni inviati per le prove al laboratorio incaricato siano effettivamente quelli da lui prelevati, nonché sottoscrivere la relativa richiesta di prove.

Il laboratorio incaricato di effettuare le prove provvede all'accettazione dei campioni accompagnati dalla lettera di richiesta sottoscritta dal direttore dei lavori. Il laboratorio verifica lo stato dei provini e la documentazione di riferimento ed in caso di anomalie riscontrate sui campioni oppure di mancanza totale o parziale degli strumenti idonei per la identificazione degli stessi, deve sospendere l'esecuzione delle prove e darne notizia al Servizio Tecnico Centrale del Consiglio Superiore dei Lavori Pubblici.

Il prelievo potrà anche essere eseguito dallo stesso laboratorio incaricato della esecuzione delle prove. I laboratori devono conservare i campioni sottoposti a prova per almeno trenta giorni dopo l'emissione dei certificati di prova, in modo da consentirne l'identificabilità e la rintracciabilità.

A seconda delle tipologie di materiali pervenute in cantiere il Direttore dei Lavori deve effettuare i seguenti controlli:

- Elementi di Carpenteria Metallica: 3 prove ogni 90 tonnellate;
- Lamiere grecate e profili formati a freddo: 3 prove ogni 15 tonnellate;
- Bulloni e chiodi: 3 campioni ogni 1500 pezzi impiegati;
- Giunzioni meccaniche: 3 campioni ogni 100 pezzi impiegati.

I controlli di accettazione devono essere effettuati prima della posa in opera degli elementi e/o dei prodotti. I criteri di valutazione dei risultati dei controlli di accettazione devono essere adeguatamente stabiliti dal Direttore dei Lavori in relazione alle caratteristiche meccaniche dichiarate dal fabbricante nella documentazione di identificazione e qualificazione e previste dalle presenti norme o dalla documentazione di progetto per la specifica opera.

Art. 9.53 STRUTTURE IN LEGNO

9.53.1) Generalità

Le strutture lignee considerate sono quelle che assolvono ad una funzione di sostenimento e che coinvolgono la sicurezza delle persone, siano esse realizzate in legno massiccio (segato, squadrato o tondo) e/o legno lamellare (incollato) e/o pannelli derivati dal legno, assemblati mediante incollaggio o elementi di collegamento meccanici.

La produzione, fornitura e utilizzazione dei prodotti di legno e dei prodotti a base di legno per uso strutturale dovranno avvenire in applicazione di un sistema di assicurazione della qualità e di un sistema di rintracciabilità che copra la catena di distribuzione dal momento della prima classificazione e marcatura dei singoli componenti e/o semilavorati almeno fino al momento della prima messa in opera.

Tutti i prodotti e/o materiali di cui al presente articolo, qualora possano essere dotati di marcatura CE secondo la normativa tecnica vigente, dovranno essere muniti di tale marchio.

9.53.2) Prodotti e componenti

Legno massiccio

La produzione di elementi strutturali di legno massiccio a sezione rettangolare dovrà risultare conforme alla norma europea armonizzata [UNI EN 14081](#) e, secondo quanto specificato al punto A del § 11.1 del D.M. 17 gennaio 2018, recare la Marcatura CE.

Qualora non sia applicabile la marcatura CE, i produttori di elementi di legno massiccio per uso strutturale, secondo quanto specificato al punto B del § 11.1 del D.M. 17 gennaio 2018, devono essere qualificati così come specificato al § 11.7.10 dello stesso decreto.

Il legno massiccio per uso strutturale è un prodotto naturale, selezionato e classificato in dimensioni d'uso secondo la resistenza, elemento per elemento, sulla base delle normative applicabili.

I criteri di classificazione garantiscono all'elemento prestazioni meccaniche minime statisticamente determinate, senza necessità di ulteriori prove sperimentali e verifiche, definendone il profilo resistente, che raggruppa le proprietà fisico-meccaniche, necessarie per la progettazione strutturale.

La classificazione può avvenire assegnando all'elemento una Categoria, definita in relazione alla qualità dell'elemento stesso con riferimento alla specie legnosa e alla provenienza geografica, sulla base di specifiche prescrizioni normative. Al legname appartenente a una determinata categoria, specie e provenienza, si assegna uno specifico profilo resistente, armonizzato con le classi di resistenza proposte dalla [UNI EN 338](#), utilizzando metodi di classificazione previsti nelle normative applicabili. Può farsi utile riferimento ai profili resistenti indicati nelle norme [UNI 11035](#) parti 1, 2 e 3, per quanto applicabili.

In generale è possibile definire il profilo resistente di un elemento strutturale anche sulla base dei risultati documentati di prove sperimentali, in conformità a quanto disposto nella [UNI EN 384](#).

Legno strutturale con giunti a dita

Ai prodotti con giunti a dita, in assenza di specifica norma europea armonizzata, si applica il punto C del paragrafo 11.1 del D.M. 17 gennaio 2018.

Il controllo della produzione deve essere effettuato a cura del Direttore Tecnico della produzione, che deve provvedere alla trascrizione dei risultati delle prove su appositi registri di produzione. Detti registri devono essere resi disponibili al Servizio Tecnico Centrale e, limitatamente alla fornitura di competenza, al Direttore dei Lavori e al Collaudatore della costruzione.

I singoli elementi utilizzati per la composizione del legno strutturale con giunti a dita dovranno soddisfare i requisiti minimi della norma europea armonizzata [UNI EN 14081-1](#) al fine di garantirne una corretta attribuzione ad una classe di resistenza.

Inoltre il sistema di gestione della qualità del prodotto che sovrintende al processo di fabbricazione deve

essere predisposto in coerenza con le norme UNI EN ISO 9001 e certificato da parte di un organismo terzo indipendente, di adeguata competenza ed organizzazione, che opera in coerenza con le norme UNI CEI EN ISO/IEC 17021-1.

Legno lamellare incollato e legno massiccio incollato

Gli elementi strutturali di legno lamellare incollato e legno massiccio incollato debbono essere conformi alla norma europea armonizzata [UNI EN 14080](#), e, secondo quanto specificato al punto A del paragrafo 11.1 del D.M. 17 gennaio 2018, recare la marcatura CE.

Le singole tavole, per la composizione di legno lamellare, dovranno soddisfare i requisiti della norma europea armonizzata UNI EN 14081-1 al fine di garantirne una corretta attribuzione ad una classe di resistenza. Per classi di resistenza delle singole tavole superiori a C30 si farà riferimento esclusivo ai metodi di classificazione a macchina.

Le singole lamelle vanno tutte individualmente classificate dal fabbricante come previsto al § 11.7.2 del citato decreto.

Pannelli a base di legno

I pannelli a base di legno per uso strutturale, per i quali si applica il caso A di cui al §11.1 del D.M. 17 gennaio 2018, debbono essere conformi alla norma europea armonizzata [UNI EN 13986](#). Per i pannelli a base di legno per i quali non sia applicabile la suddetta norma europea armonizzata UNI EN 13986 si applicano le procedure di cui al caso C di cui al citato paragrafo 11.1.

Per la valutazione dei valori caratteristici di resistenza, rigidità e massa volumica da utilizzare nella progettazione di strutture che incorporano pannelli a base di legno, può farsi riferimento alle norme [UNI EN 12369-1](#) (OSB, pannelli di particelle e pannelli di fibra), [UNI EN 12369-2](#) (pannello compensato) e [UNI EN 12369-3](#) (pannelli di legno massiccio con spessore inferiore a 80 mm).

Altri prodotti derivati dal legno per uso strutturale

Per gli altri prodotti derivati dal legno per uso strutturale per i quali non è applicabile una norma europea armonizzata di cui al punto A del § 11.1 del D.M. 17 gennaio 2018 o non è applicabile quanto specificato al punto B del medesimo § 11.1, si applica quanto riportato ai punti C del citato paragrafo 11.1.

Adesivi

Gli adesivi da impiegare per realizzare elementi di legno per usi non strutturali devono conformarsi alla classificazione della norma [UNI EN 204](#).

Mentre gli adesivi da impiegare per realizzare elementi di legno per usi strutturali devono produrre unioni aventi resistenza e durabilità tali che l'integrità dell'incollaggio sia conservata, nella classe di servizio assegnata, durante tutta la vita prevista della struttura così come prescritto dalla norma [UNI EN 301](#).

Adesivi per elementi incollati in stabilimento

Gli adesivi fenolici ed amminoplastici devono soddisfare le specifiche della norma [UNI EN 301](#). Adesivi poliuretanici e isocianatici devono soddisfare i requisiti della [UNI EN 15425](#).

Gli adesivi di natura chimica diversa devono soddisfare le specifiche della medesima norma e, in aggiunta, dimostrare un comportamento allo scorrimento viscoso non peggiore di quello di un adesivo fenolico od amminoplastico così come specificato nella norma UNI EN 301, tramite idonee prove comparative.

Adesivi per giunti realizzati in cantiere

Gli adesivi utilizzati in cantiere (per i quali non sono rispettate le prescrizioni di cui alla norma [UNI EN 301](#)) devono essere sottoposti a prove in conformità ad idoneo protocollo di prova, per dimostrare che la resistenza a taglio del giunto non sia minore di quella del legno, nelle medesime condizioni previste nel protocollo di prova.

Elementi meccanici di collegamento

Tutti gli elementi di collegamento (metallici e non metallici quali spinotti, chiodi, viti, piastre, ecc.) devono essere idonei a garantire le prestazioni previste dal D.M. 17 gennaio 2018 ed in particolare, in presenza di azioni sismiche, in modo tale che non si verifichino separazioni, dislocazioni, disassamenti come previsto al punto 7.7.5.2 del citato decreto.

Ai suddetti dispositivi meccanici, si applica quanto riportato ai punti A) o C) del § 11.1 del D.M. 17 gennaio 2018.

Resistenza alla corrosione

I mezzi di unione metallici strutturali devono, di regola, essere intrinsecamente resistenti alla corrosione, oppure devono essere protetti contro la corrosione.

L'efficacia della protezione alla corrosione dovrà essere commisurata alle esigenze proprie della Classe di Servizio in cui opera la struttura.

9.53.3) Strutture in legno X-LAM - Descrizione e requisiti

Il termine X-Lam, chiamato anche in inglese CLT (Cross Laminated Timber), indica un pannello strutturale autoportante in legno massiccio di grande dimensione, un prodotto ingegnerizzato composto da almeno tre strati di tavole in legno di conifera reciprocamente incrociati ed incollati, di spessore e dimensioni variabili, le cui caratteristiche geometriche dipendono in generale dalle tecnologie delle aziende produttrici e dal dimensionamento statico progettuale.

Caratteristiche costruttive

La struttura di ogni singolo pannello sarà ottenuta mediante incollaggio di tavole incrociate (lamelle) per elevata valenza prestazionale conformi alla norma [UNI EN 16351](#) e alla [Direttiva Legno CNR DT 206](#) permetterà stabilità dimensionale e rigidità tali da renderlo adeguato agli impieghi strutturali più spinti.

Le lamelle potranno essere richieste con spessore variabile da **10 a 40** mm, essiccate tecnicamente e selezionate in base alla qualità.

I tipi di legno ammessi per le lamelle saranno: l'Abete rosso, l'Abete Bianco, il Larice, il Pino Cembro, il Pino silvestre e altro, su richiesta della Direzione Lavori.

L'umidità del legno alla consegna sarà ammessa entro il valore del 12% (+/- 2%).

Le tavole, preventivamente piallate e classificate, potranno essere giuntate mediante giunti minidita, tipo "finger joint", al fine di garantire la continuità strutturale tra le lamelle che compongono i singoli strati.

L'incollatura sarà eseguita in qualità controllata con colle prive di formaldeide conformi alla norma [UNI EN 301](#). A seconda delle specifiche progettuali, potrà essere richiesta anche l'incollatura laterale delle lamelle.

Classificazione dei pannelli in base all'aspetto - Norma [UNI EN 13017-1](#)

Caratteristiche	Classi di aspetto		
	A	B	C
<i>Incollaggio</i>	Nessun giunto di colla aperto	Giunti aperti: ≤ 100 mm/1 m giunto di colla tollerato	
<i>Aspetto e colore</i>	Colore e struttura ben equilibrati	Colore e struttura abbastanza equilibrati	Nessun requisito
<i>Nodi</i>	Nodi sani per Abete: fino a 40mm di diametro	Nodi sani ed aderenti Nodi sporadici ammessi	Ammessi
<i>Sacche di corteccia</i>	Non ammessa	Sporadicamente tollerate	Ammesse
<i>Midollo</i>	Sporadicamente tollerato fino a 400 mm di lunghezza	Ammessi	Ammessi
<i>Attacco di insetti</i>	Non ammesso	Non ammesso	Piccoli fori sporadici di larve non attive ammesso
<i>Sacche di resina riparate</i>	Ammesse	Ammesse	Ammesse
<i>Variazioni cromatiche</i>	Non ammesso	Leggera alterazione ammessa	Ammesse
<i>Carie</i>	Non ammessa	Non ammessa	Non ammessa
<i>Qualità del trattamento superficiale</i>	Ammesse piccole imperfezioni sporadiche	Ammesse imperfezioni sporadiche	Nessun requisito

<i>Alburno</i>	Ammissa per il pino silvestre; per il larice sono tollerate sottili strisce fino al 20 % di larghezza delle lamelle	Ammesso	Ammesso
<i>Fessurazioni</i>	Ammesse sporadiche fessure superficiali	Ammesse sporadiche fessure superficiali e punti di rottura sulla testata fino a 50 mm di lunghezza	Ammesse

Il prodotto sarà ammesso qualora completo di marcatura CE per prodotti da costruzione così come prevista dal Regolamento UE n.305/2011 e s.m.i., o qualificato secondo quanto richiesto dalle NTC § 11 del D.M. 17 gennaio 2018.

Non essendo contemplato né come legno lamellare, né come legno massiccio, il pannello X-Lam rientra nella categoria "Altri prodotti derivati dal legno per uso strutturale" come riportato nel paragrafo 11.7.6 del D.M. 17 gennaio 2018 (NTC 2018) e per il quale le Aziende Produttrici devono essere in possesso della Marcatura CE o di un Certificato di Idoneità Tecnica all'Impiego rilasciato dal Servizio Tecnico Centrale sulla base di Linee Guida approvate dal Consiglio Superiore dei Lavori Pubblici.

Il comportamento sismico di un edificio realizzato con pannelli in legno X-Lam sarà quello di una struttura scatolare con diaframmi di piano e pareti collegati mediante elementi meccanici. In tal caso le pareti avranno il compito di assorbire le sollecitazioni verticali ed orizzontali (carichi verticali, sisma e vento).

Caratteristiche dimensionali

Il numero degli strati di lamelle dovrà essere sempre dispari a partire da 3 (3 - 5 - 7, ecc.) in base alle necessità statiche: in linea di massima maggiore sarà il numero degli strati progettualmente richiesto, maggiore sarà la portata e la stabilità del pannello.

Al fine di una migliore adesione e continuità degli elementi strutturali, i bordi longitudinali dei pannelli potranno essere richiesti con lavorazioni specifiche del tipo:

- a mezzo legno
- a ribasso o intaglio per coprighiunto
- con maschiatura singola o multipla.

La lunghezza massima dei pannelli richiesta potrà variare, a seconda delle esigenze progettuali, dai **15 ai 24** metri.

La larghezza massima dei pannelli richiesta potrà variare, a seconda delle esigenze progettuali, da **1,25 ai 4,00** metri.

Modalità di imballaggio e trasporto

I pannelli X-Lam saranno preferibilmente raccolti in pacchi e imballati con una pellicola. La misura del pacco sarà stabilita sulla base dell'ordine delle forniture e del peso massimo ammesso. Negli elementi del solaio in qualità "a vista", il lato a vista sarà rivolto verso il basso, tranne l'elemento più basso del pacco, affinché la superficie a vista sia protetta dallo sporco e dai danni. Negli elementi parete invece, il lato a vista sarà rivolto verso l'alto.

Nel trasporto su gomma i pannelli X-Lam saranno sempre appoggiati sul piano di carico. Il trasporto dei pannelli potrà avvenire, a seconda della necessità, in posizione verticale o orizzontale. Durante il trasporto dovrà essere garantita la protezione contro i danni e le intemperie.

9.53.3.1) Impiego

Il pannello X-Lam potrà essere impiegato come elemento di parete, solaio intermedio e/o di copertura in edifici di varia destinazione, anche multipiano e in costruzioni ad elevata modularità.

Tale sistema dovrà permettere, grazie all'ingegnerizzazione del processo produttivo, montaggi rapidi e di grande precisione, con ridotti tempi di esecuzione grazie alla posa a secco mediante connessioni meccaniche.

Le caratteristiche di modularità e spessore strutturale ridotto dei pannelli impiegati dovrà recare un evidente beneficio in termini di superficie netta fruibile.

I pannelli verranno consegnati in cantiere già pronti per il montaggio. Il collegamento fra la struttura in legno e le fondazioni in c.a. verrà assicurato mediante opportune piastre e barre filettate in acciaio o tasselli a pressione, così come la connessione e l'irrigidimento tra i vari elementi strutturali orizzontali e verticali.

Le dimensioni dei pannelli e delle loro connessioni saranno indicate dai grafici del progetto esecutivo; il taglio verrà quindi effettuato all'interno dello stabilimento con macchine a controllo numerico di alta precisione (impianto CNC).

La classificazione della qualità della superficie dei pannelli è di solito divisa nelle seguenti categorie:

- a vista tipo A
- a vista tipo B
- qualità industriale non a vista

Nel primo e nel secondo caso il pannello verrà utilizzato per l'interno di abitazioni e verrà lasciato appunto a vista; nel terzo caso, verrà solitamente isolato con un cappotto aperto alla diffusione e intonacato o rivestito.

I pannelli portanti rivestiti saranno trattati sia internamente che esternamente per realizzare la parete finita. Internamente, la struttura verrà completata con un pannello in cemento-legno per consentire la creazione di uno spazio tecnico per il passaggio degli impianti (cavedio), e successivamente con il pannello di finitura interna in cartongesso o gesso-fibra. Esternamente alla parete verrà installato un "cappotto" di idoneo spessore isolante e sarà opportunamente protetta attraverso l'installazione di adeguati freni vapore e/o membrane traspiranti.

9.53.4) Disposizioni costruttive e controllo dell'esecuzione

Le strutture di legno devono essere costruite in modo tale da conformarsi ai principi ed alle considerazioni pratiche che sono alla base della loro progettazione.

I prodotti per le strutture devono essere applicati, usati o installati in modo tale da svolgere in modo adeguato le funzioni per le quali sono stati scelti e dimensionati.

La qualità della fabbricazione, preparazione e messa in opera dei prodotti deve conformarsi alle prescrizioni del progetto e del presente capitolato.

Le indicazioni qui esposte sono condizioni necessarie per l'applicabilità delle regole di progetto contenute nelle normative internazionali esistenti ed in particolare nell'Eurocodice 5.

In assenza di specifiche prescrizioni contenute nelle pertinenti norme di prodotto, al fine di limitare la variazione dell'umidità del materiale e dei suoi effetti sul comportamento strutturale, le condizioni di stoccaggio, montaggio e le fasi di carico parziali, devono essere definite in fase progettuale.

Per tutte le membrature per le quali sia significativo il problema della instabilità, lo scostamento dalla configurazione geometrica teorica non dovrà superare 1/500 della distanza tra due vincoli successivi, nel caso di elementi lamellari incollati, e 1/300 della medesima distanza, nel caso di elementi di legno massiccio.

Il legno, i componenti derivati dal legno e gli elementi strutturali non dovranno di regola essere esposti a condizioni atmosferiche più severe di quelle previste per la struttura finita e che comunque producano effetti che ne compromettano l'efficienza strutturale.

Prima della costruzione o comunque prima della messa in carico, il legno dovrà essere portato ad una umidità il più vicino possibile a quella appropriata alle condizioni ambientali in cui si troverà nell'opera finita.

Qualora si operi con elementi lignei per i quali assumano importanza trascurabile gli effetti del ritiro, o comunque della variazione della umidità, si potrà accettare durante la posa in opera una maggiore umidità del materiale, purché sia assicurata al legno la possibilità di un successivo asciugamento, fino a raggiungere l'umidità prevista in fase progettuale senza che ne venga compromessa l'efficienza strutturale.

I sistemi di collegamento non devono presentare distorsioni permanenti in opera.

Quando si tiene conto della resistenza dell'incollaggio delle unioni per il calcolo allo stato limite ultimo, si presuppone che la fabbricazione dei giunti sia soggetta ad un controllo di qualità che assicuri che l'affidabilità sia equivalente a quella dei materiali giuntati.

La fabbricazione di componenti incollati per uso strutturale dovrà avvenire in condizioni ambientali controllate.

Quando si tiene conto della rigidità dei piani di incollaggio soltanto per il progetto allo stato limite di esercizio, si presuppone l'applicazione di una ragionevole procedura di controllo di qualità che assicuri che solo una piccola percentuale dei piani di incollaggio cederà durante la vita della struttura.

Si dovranno seguire le istruzioni dei produttori di adesivi per quanto riguarda la miscelazione, le condizioni ambientali per l'applicazione e la presa, il contenuto di umidità degli elementi lignei e tutti quei fattori concernenti l'uso appropriato dell'adesivo.

Per gli adesivi che richiedono un periodo di maturazione dopo l'applicazione, prima di raggiungere la completa resistenza, si dovrà evitare l'applicazione di carichi ai giunti per il tempo necessario.

Nelle unioni con dispositivi meccanici si dovranno limitare smussi, fessure, nodi od altri difetti in modo tale da non ridurre la capacità portante dei giunti.

In assenza di altre specificazioni, i chiodi dovranno essere inseriti ad angolo retto rispetto alla fibratura e fino ad una profondità tale che le superfici delle teste dei chiodi siano a livello della superficie del legno.

La chiodatura incrociata dovrà essere effettuata con una distanza minima della testa del chiodo dal bordo caricato che dovrà essere almeno 10 d, essendo d il diametro del chiodo.

I fori per i bulloni possono avere un diametro massimo aumentato di 1 mm rispetto a quello del bullone stesso.

Sotto la testa e il dado si dovranno usare rondelle con il lato o il diametro di almeno 3 d e spessore di almeno 0,3 d (essendo d il diametro del bullone). Le rondelle dovranno appoggiare sul legno per tutta la loro superficie.

Bulloni e viti dovranno essere stretti in modo tale che gli elementi siano ben serrati e se necessario dovranno essere stretti ulteriormente quando il legno abbia raggiunto il suo contenuto di umidità di equilibrio. Il diametro minimo degli spinotti è 8 mm. Le tolleranze sul diametro dei perni sono di -0,1 mm e i fori predisposti negli elementi di legno non dovranno avere un diametro superiore a quello dei perni.

Al centro di ciascun connettore dovranno essere disposti un bullone od una vite. I connettori dovranno essere inseriti a forza nei relativi alloggiamenti.

Quando si usano connettori a piastra dentata, i denti dovranno essere pressati fino al completo inserimento nel legno. L'operazione di pressatura dovrà essere normalmente effettuata con speciali presse o con speciali bulloni di serraggio aventi rondelle sufficientemente grandi e rigide da evitare che il legno subisca danni.

Se il bullone resta quello usato per la pressatura, si dovrà controllare attentamente che esso non abbia subito danni durante il serraggio. In questo caso la rondella dovrà avere almeno la stessa dimensione del connettore e lo spessore dovrà essere almeno 0,1 volte il diametro o la lunghezza del lato.

I fori per le viti dovranno essere preparati come segue:

- a) il foro guida per il gambo dovrà avere lo stesso diametro del gambo e profondità pari alla lunghezza del gambo non filettato;
- b) il foro guida per la porzione filettata dovrà avere un diametro pari a circa il 50% del diametro del gambo;
- c) le viti dovranno essere avvitate, non spinte a martellate, nei fori predisposti.

L'assemblaggio dovrà essere effettuato in modo tale che non si verifichino tensioni non volute. Si dovranno sostituire gli elementi deformati, e fessurati o malamente inseriti nei giunti.

Si dovranno evitare stati di sovrassollecitazione negli elementi durante l'immagazzinamento, il trasporto e la messa in opera. Se la struttura è caricata o sostenuta in modo diverso da come sarà nell'opera finita, si dovrà dimostrare che questa è accettabile anche considerando che tali carichi possono avere effetti dinamici. Nel caso per esempio di telai ad arco, telai a portale, ecc., si dovranno accuratamente evitare distorsioni nel sollevamento dalla posizione orizzontale a quella verticale.

9.53.5) Controlli

La Direzione dei Lavori dovrà accertarsi che siano state effettuate verifiche di:

- controllo sul progetto;
- controllo sulla produzione e sull'esecuzione fuori e dentro il cantiere;
- controllo sulla struttura dopo il suo completamento.

Tutte le forniture di elementi in legno per uso strutturale devono riportare il marchio del produttore e essere accompagnate da una documentazione relativa alle caratteristiche tecniche del prodotto.

Controllo sul progetto

Il controllo sul progetto dovrà comprendere una verifica dei requisiti e delle condizioni assunte per il progetto.

Controllo sulla produzione e sull'esecuzione

Il controllo sulla produzione e sull'esecuzione dovrà comprendere documenti comprovanti:

- le prove preliminari, per esempio prove sull'adeguatezza dei materiali e dei metodi produttivi;
- controllo dei materiali e loro identificazione, per esempio:
 - per il legno ed i materiali derivati dal legno: specie legnosa, classe, marchiatura, trattamenti e contenuto di umidità;
 - per le costruzioni incollate: tipo di adesivo, procedimento produttivo, qualità dell'incollaggio;
 - per i connettori: tipo, protezione anticorrosione;
- trasporto, luogo di immagazzinamento e trattamento dei materiali;
- controllo sulla esattezza delle dimensioni e della geometria;
- controllo sull'assemblaggio e sulla messa in opera;
- controllo sui particolari strutturali, per esempio:
 - numero dei chiodi, bulloni, ecc.;
 - dimensioni dei fori, corretta preforatura;
 - interassi o distanze rispetto alla testata od ai bordi, fessurazioni.

Controllo della struttura dopo il suo completamento.

Un programma di controlli dovrà specificare i tipi di controllo da effettuare durante l'esercizio ove non sia adeguatamente assicurato sul lungo periodo il rispetto dei presupposti fondamentali del progetto.

Sono abilitati ad effettuare le prove ed i controlli, sia sui prodotti che sui cicli produttivi, i laboratori di cui all'art. 59 del d.P.R. n. 380/2001 e s.m.i e gli organismi di prova abilitati in materia di prove e controlli sul legno.

9.53.6) Forniture e Documentazione di accompagnamento

Tutte le forniture di legno strutturale devono essere accompagnate da:

- una copia della documentazione di marcatura CE, secondo il sistema di valutazione e verifica della costanza della prestazione applicabile al prodotto, oppure copia dell'attestato di qualificazione o del certificato di valutazione tecnica rilasciato dal Servizio Tecnico Centrale;

- dichiarazione di prestazione di cui al Regolamento (UE) n.305/2011 oppure dichiarazione resa dal Legale Rappresentante dello stabilimento in cui vengono riportate le informazioni riguardanti le caratteristiche essenziali del prodotto ed in particolare: la classe di resistenza del materiale, l'euroclasse di reazione al fuoco e il codice identificativo dell'anno di produzione; sulla stessa dichiarazione deve essere riportato il riferimento al documento di trasporto.

Nel caso di prodotti provenienti da un centro di lavorazione, oltre alla suddetta documentazione, le forniture devono essere accompagnate da:

- una copia dell'attestato di denuncia dell'attività del centro di lavorazione;

- dichiarazione del Direttore tecnico della produzione inerente la descrizione delle lavorazioni eseguite.

9.53.7) Disposizioni Ulteriori

Tutti i documenti più significativi e le informazioni necessarie per l'utilizzo in esercizio e per la manutenzione della struttura dovranno essere raccolte dalla Direzione dei Lavori in apposito fascicolo e poi messe a disposizione della persona che assume la responsabilità della gestione dell'edificio.

Tutte le forniture di elementi in legno per uso strutturale devono riportare il marchio del produttore e essere accompagnate da una documentazione relativa alle caratteristiche tecniche del prodotto; inoltre, a cura del produttore, ogni fornitura deve essere accompagnata da un manuale contenente le specifiche tecniche per la posa in opera.

Per quanto non espressamente contemplato nel presente articolo, le modalità esecutive devono essere conformi alle indicazioni della normativa consolidata.

Tutti i prodotti e/o materiali di cui al presente articolo, qualora possano essere dotati di marcatura CE secondo la normativa tecnica vigente, dovranno essere muniti di tale marchio.

La Direzione dei Lavori prima della messa in opera, è tenuta a verificare quanto sopra indicato ed a rifiutare le eventuali forniture non conformi a quanto sopra prescritto.

Art. 9.54

STRUTTURE ORIZZONTALI O INCLINATE - SOLAI, VOLTE E COPERTURE - LAVORI DI COSTRUZIONE

9.54.1) Solai

Generalità

Le coperture degli ambienti e dei vani e le suddivisioni orizzontali tra gli stessi potranno essere eseguite a seconda delle indicazioni di progetto, con solai di uno dei tipi descritti negli articoli successivi.

I solai di partizione orizzontale (interpiano) e quelli di copertura dovranno essere previsti per sopportare, a seconda della destinazione prevista per i locali relativi, i carichi comprensivi degli effetti dinamici ordinari, di cui al D.M. 17 gennaio 2018.

9.54.1.1) Solai di calcestruzzo armato: generalità

Gli impalcati in c.a. sono in genere distinti fra impalcati gettati in opera e impalcati realizzati con elementi

prefabbricati, e ciò è valido sia per le strutture principali, sia per quelle secondarie.

Potranno essere realizzati sia solai eseguiti in opera, sia formati dall'associazione di elementi prefabbricati.

I solai di calcestruzzo armato o misti potranno essere distinti come di seguito:

- 4) Solai in getto pieno
 - solaio a soletta piena;
 - solaio nervato;
 - solaio a fungo;
- 5) Solai alleggeriti
 - solaio con getto in opera
 - solai con travetti prefabbricati
 - solai in lastre prefabbricate
 - solai in blocchi di materiale espanso
 - solai in pannelli prefabbricati
- 6) Solai ad elementi prefabbricati in c.a.p. (calcestruzzo armato precompresso)
 - travi
 - elementi a sezione sottile

Per i solai del tipo 1) valgono integralmente le prescrizioni dell'articolo "[Opere e Strutture di Calcestruzzo](#)".

I solai del tipo 2) e 3) sono soggetti anche alle norme complementari riportate nei successivi punti.

Si precisa che per tutti i solai oggetto di questo paragrafo valgono le prescrizioni già fornite per le opere in calcestruzzo armato e calcestruzzo armato precompresso, ed in particolare valgono le prescrizioni contenute nel D.M. 17 gennaio 2018.

In riferimento alla resistenza al fuoco i solai, come le coperture, rispondono alla norma **UNI EN 1365-2**.

9.54.1.1.1) Solai in getto pieno

I solai in getto pieno, costituiti unicamente da calcestruzzo armato, potranno essere realizzati con casseri in opera o riutilizzabili come ad esempio:

- solaio a soletta piena, in cui devono essere impiegate una cassetta in opera o industrializzata per conformare un solaio-piastra in c.a.;
- solaio di tipo nervato bidirezionato, in cui deve essere messo in opera un sistema misto in c.a. e laterizio, o altro materiale, con nervature ordinate nelle due direzioni ortogonali con interasse variabile;
- solaio a fungo da realizzare come piastre o solai nervati appoggiati per punti con un collegamento diretto fra pilastro e soletta senza la presenza di travi.

9.54.1.2) Solai in acciaio

Gli impalcati costituiti da sistemi combinati di travi in acciaio, su indicazione progettuale o della Direzione lavori, potranno essere:

- a orditura semplice per luci intorno a 5-7 m, ma può essere prevista per luci maggiori;
- a orditura composta quando gli interassi delle travi, nelle strutture a pilastri, sono maggiori di 1,50-3,00 m;

Nelle strutture con pareti portanti, si disporrà l'orditura composta delimitando campi di solaio con travi principali e travi secondarie.

Tra gli impalcati in acciaio, anche se progettualmente non indicato, si potranno realizzare le seguenti tipologie che associano alle travi altri elementi edilizi:

- Solai misti (con profilati ed elementi di alleggerimento curvi o piani);
 - Solai con voltine;
 - Solai in volterrane;
 - Solai con tavelloni piani;
 - Solai con soletta piena in c.a.;
- Solai in lamiera grecata;
 - Solai in lamiera grecata collaborante;
 - Solai in lamiera grecata portante.

La scelta dell'acciaio da costruzione è normata dal D.M. 17 gennaio 2018 (capitolo 4.2 e 11.3) con riferimento alla Norma armonizzata **UNI EN 1090**.

Per i "Prodotti laminati a caldo di acciai per impieghi strutturali" il riferimento è la **UNI EN 10025**, che classifica le tensioni caratteristiche degli acciai in funzione degli usi specifici e particolari che verranno adottati.

SOLAI MISTI

Per i solai misti si dovranno combinare, insieme all'orditura di travi principali poste a un interasse di 80-100 cm:

- elementi strutturali in acciaio;
- elementi strutturali principali o secondari in c.a. o laterizio.

Per il riempimento degli spazi tra le travi saranno utilizzati elementi di alleggerimento piani, come tavelloni poggiati sulle ali superiori, o su quelle inferiori o, anche, con doppio tavellone poggiante su entrambe le ali.

Su indicazione progettuale o della Direzione lavori, il riempimento potrà essere realizzato con una soletta piena in c.a. all'estradosso delle travi.

Solai con profilati ed elementi di alleggerimento curvi o piani

I solai in ferro con elementi di alleggerimento rappresentati da voltine in mattoni o in volterrane, avranno le travi delle dimensioni previste nel progetto o collocate alla distanza prescritta; in ogni caso tale distanza non sarà superiore ad 1 m. Prima della messa in opera dovranno essere protette con trattamento anticorrosivo e forate per l'applicazione delle chiavi, dei tiranti e dei tondini di armatura delle piattabande.

Le chiavi saranno applicate agli estremi delle travi alternativamente (e cioè una con le chiavi e la successiva senza), ed i tiranti trasversali, per le travi lunghe più di 5 m, a distanza non maggiore di 2,50 m.

Per i **solai con voltine** i mattoni pieni saranno disposti a una testa in foglio tra gli interassi delle travi pari a 100/120 cm, per sopportare sovraccarichi medio-alti. Le voltine di mattoni pieni o forati saranno eseguite ad una testa in malta comune od in foglio con malta di cemento a rapida presa, con una freccia variabile fra 5 e 10 cm. Quando la freccia è superiore ai 5 cm dovranno intercalarsi fra i mattoni delle voltine delle grappe di ferro per meglio assicurare l'aderenza della malta di riempimento dell'intradosso. \$MANUAL\$

I **solai in volterrane** prevedono generalmente interassi travi 90/100 cm per reggere sovraccarichi medio-bassi. Le volterrane sono conci laterizi coordinati che si reggono per mutuo contrasto e sono conformati con estradosso arcuato e intradosso piano. Il minimo di rinfiacco sarà realizzato con cretoni di pozzolana e calce (cretonato) per renderli più leggeri dei solai a voltine.

I **solai con tavelloni piani** saranno realizzati con un solo tavellone (sovrapposto all'ala superiore oppure sull'ala inferiore), o con due tavelloni (disposti sulle due ali). Gli interassi dell'orditura portante potranno essere variati in funzione delle condizioni di carico e delle dimensioni dei tavelloni che, in genere, sono profondi 25 cm, alti da 6 a 10 cm e larghi da 60 a 120 cm.

I tavelloni e le volterrane saranno appoggiati ai profilati coperti da un copriferro in laterizio, al fine di evitare incrinature nell'intonaco del soffitto in corrispondenza dell'intradosso dell'ala inferiore.

Le voltine di mattoni, le volterrane ed i tavelloni, saranno poi ricoperti sino all'altezza dell'ala superiore della trave e dell'estradosso delle voltine e volterrane, se più alto, con scoria leggera di fornace o pietra pomice o altri inerti leggeri impastati con malta magra fino ad intasamento completo. Se, su indicazione progettuale o della Direzione lavori, il riempimento viene effettuato in calcestruzzo, si verificherà la collaborazione fra il profilato metallico e il resto del solaio.

Qualora la faccia inferiore dei tavelloni o volterrane debba essere intonacata, sarà opportuno applicarvi, preventivamente, uno strato di malta cementizia ad evitare eventuali distacchi dall'intonaco stesso.

Solai con profilati e soletta piena in c.a.

Le travi in acciaio, poste con idoneo interasse, sosterranno una soletta in c.a. collegata ad esse con pioli saldati o bullonati all'ala superiore della trave. Dopo aver allestito una cassaforma poggiante sull'ala inferiore del profilato metallico, la soletta, armata con rete metallica a maglia quadrata, verrà gettata in opera. Nel caso di utilizzo di pannelli prefabbricati in c.a. in sostituzione della soletta in opera, questi devono essere imbullonati sulle travi di acciaio con il giunto ortogonale o corrispondente all'asse delle travi.

Solai in lamiera grecata

I solai saranno messi in opera con una lamiera grecata zincata poggiante su un'orditura secondaria con interasse variabile. Il montaggio avverrà a secco, sovrapponendo i lembi esterni di due lamiere contigue e fissandoli alle travi sottostanti con viti autofilettanti, barrette filettate o con punti di saldatura a elettrodo perforante.

Le lamiere grecate, incorporate nello spessore del solaio o sovrapposte alla struttura portante orizzontale, avranno, salvo diversa indicazione progettuale, le seguenti dimensioni:

- altezza variabile fra 15 mm e 90 mm circa;
- larghezza variabile da 0,60 m a 1,00 m circa;
- lunghezza da 1,50 m fino a 12-14 m.

Le lamiere di terza generazione, utilizzate per coprire luci fino a un massimo di 12 m senza orditura secondaria, avranno la forma base trapezoidale, che potrà essere piana, con anima e ali irrigidite o irrigidita trasversalmente e longitudinalmente.

Solai in lamiera grecata collaborante

Per la realizzazione di un solaio in lamiera grecata collaborante, caratterizzate da bugnature sulle costole delle gole per garantire l'aggrappaggio del calcestruzzo, sarà previsto un getto di completamento in calcestruzzo di spessore medio di 4 cm e al di sopra della lamiera, armato con rete metallica ancorata alla lamiera.

Solai in lamiera grecata portante

I solai in lamiera portante possono essere in lamiera semplice o doppia, ottenuta mediante il fissaggio reciproco di due lamiere grecate contrapposte. La lamiera portante sarà messa in opera priva del getto integrativo di conglomerato cementizio, consentendo possibili modifiche o interventi di qualsiasi tipo quali tagli, aggiunte o rinforzi, per adattare il solaio alle esigenze che di volta in volta si possono presentare.

9.54.1.3) Solai in legno

Generalmente gli impalcati in legno sono realizzati mediante sistemi a doppia orditura di travi, principale e secondaria, con griglie e cassettonati oppure con elementi bidimensionali (travetti) di piccole dimensioni, collocati su una orditura principale oppure collegati direttamente alle strutture in elevazione portanti (travi).

Nelle strutture tradizionali e nel campo del recupero, le travi principali di legno dovranno avere dimensioni e distanze, tra loro, stabilite in relazione alla luce ed al sovraccarico.

I travetti dell'orditura secondaria saranno collocati alla distanza, fra asse e asse, corrispondente alla lunghezza delle tavelle che devono essere collocate su di essi. Sull'estradosso delle tavelle deve essere steso uno strato di calcestruzzo magro di calce idraulica composto da ghiaietto fino o altro materiale inerte.

Legno lamellare

Il legno lamellare presenta migliori caratteristiche meccaniche, di durata e resistenza al fuoco.

Gli elementi strutturali in legno lamellare saranno dimensionati in funzione della luce e della tipologia dell'impalcato, con l'altezza compresa fra valori di 1/10-1/20 della lunghezza.

Nella realizzazione dei cassettonati, ottenuti con l'incrocio di due orditure ortogonali, in una direzione le travi sono continue e nell'altra le travi sono interrotte e connesse alle travi passanti con collegamenti metallici. In questo caso le travi dovranno avere un'altezza variabile fra 1/20 e 1/25 della luce con interassi di ampiezza compresa tra i 2- 7 m.

La trave lamellare ha sollecitazioni a flessione nulle in mezzera e massime nella zona periferica, per cui le lamelle esterne sono soggette a compressione e a trazione. La classe di resistenza a flessione di una trave di legno lamellare dovrà essere indicata dalla sigla GL seguita dal un numero che indica il tipo di classe.

Le lamelle impiegate dovranno rispettare le indicazioni della norma **UNI EN 14080** che prevede l'impiego di lamelle con classe di resistenza C24 in esterno, abbinata a lamelle C16 per la zona interna, ottenendo una trave lamellare GL24. In definitiva le travi costituite da più lamelle presenteranno 1/6 della loro dimensione all'esterno lamelle C24, le altre lamelle in classe C16.

Solai

I solai in legno potranno essere distinti in:

- solai realizzati con elementi monodimensionali a **orditura semplice** costituiti da travicelli disposti a un interasse di 40-60 cm;
- solai realizzati con elementi monodimensionali a **orditura composta** con travicelli sostenuti da travi principali (maestre) che possono essere monolitiche, gemellari o armate, se predisposte con tiranti metallici;
- solai realizzati con **pannelli prefabbricati**.

Gli interassi delle travi di norma varieranno tra 3 e 5 m, ma potranno raggiungere anche luci libere maggiori. Per l'ancoraggio dei travicelli o delle travi maestre alla struttura di elevazione verticale portante, si utilizzerà un corrente ligneo continuo, ancorato alla struttura mediante tirafondi o piastre metalliche, su cui sono collegati, sempre con dispositivi metallici, i travicelli o le travi.

I travicelli dovranno essere collegati alle travi principali mediante sovrapposizione o connessi di testa. La sovrapposizione dei travicelli infatti, aumenta lo spessore del solaio, ma garantisce la continuità del collegamento.

Per evitare l'incremento di spessore del solaio, la testa del travicello potrà essere connessa alla parete della trave principale con dispositivi metallici su murali continui.

I solai tradizionali in legno saranno completati da un tavolato o con panconcelli (assi sottili) dello spessore di circa 3-4 cm, su cui verrà steso un massetto a secco e un sottofondo di allettamento per la pavimentazione sovrastante.

L'intera piastra del solaio "a piattaforma" verrà costruita in opera, con travetti di sezione pari a circa 4 x 10 cm, disposti a un interasse di 40 cm, inchiodati a travetti di testa, sostenuti da un corrente orizzontale connesso a strutture di elevazione verticale o ancorato al cordolo di fondazione, se si tratta del primo impalcato.

Tutta l'intelaiatura dell'impalcato, verrà irrigidita mediante il rivestimento di fogli in compensato strutturale, fissati con idonee chiodature ai travetti e, se progettualmente previsto, controventati con diagonali sempre in legno.

I solai a pannelli prefabbricati (dimensioni standard 1,20 x 3,60 m) saranno costituiti da pannelli realizzati con aste di legno quali nervature longitudinali, irrigidite superiormente e inferiormente da due fogli di compensato strutturale. Le aste saranno collocate secondo un passo strutturale adattabile alle dimensioni dei fogli di compensato, che influenzano le dimensioni complessive dei pannelli. Per i solai al piano terra, la faccia esterna del foglio di compensato deve essere adeguatamente trattata contro l'umidità.

La resistenza al fuoco sarà ottenuta con trattamenti ignifughi.

La messa in opera dei pannelli prefabbricati avverrà con chiodatura su dormienti in legno già fissati alla struttura portante e protetti dall'umidità con guaine impermeabili o trattamenti idrorepellenti. I pannelli adiacenti saranno collegati sempre mediante chiodatura su un'asta introdotta tra le sporgenze dei due fogli di compensato rispetto alle aste perimetrali del medesimo pannello. La pavimentazione potrà essere posata mediante l'incollaggio diretto o con l'interposizione di un sottofondo per la coibentazione acustica, atto anche a garantire l'indipendenza del rivestimento dallo strato strutturale ed evitare lesioni nel rivestimento.

Art. 9.55

STRUTTURE ORIZZONTALI O INCLINATE - SOLAI, VOLTE E COPERTURE DEMOLIZIONI

9.55.1) Demolizioni

Per le opere di demolizione di solai, volte e coperture, l'Appaltatore sarà obbligato ad attenersi alle seguenti disposizioni:

Generalità

Gli interventi di demolizione o sostituzione riguarderanno esclusivamente porzioni o sistemi strutturali che risultino del tutto irrecuperabili dopo attenta campagna di rilievo e diagnosi. Ovvero tutti quei sistemi e/o sottosistemi non più in grado di assolvere la loro funzione statica, nemmeno mettendo in atto interventi consolidanti puntuali od estesi, in grado di lavorare in parallelo e/o in modo collaborante con gli stessi. Si dovrà fare ricorso ad opere di sostituzione parziale solo quando alcune parti od elementi della struttura si presenteranno deteriorati a tal punto da non garantire la stabilità dell'intera struttura. Si utilizzeranno sempre e comunque a tal scopo, materiali e tecniche idonee, possibilmente asportabili e/o sostituibili, in contrasto per forma e/o tipologia e/o materiale col manufatto esistente, pertanto nettamente identificabili e riconoscibili. Qualsiasi operazione sarà comunque da concordare preventivamente con la Direzione dei Lavori previa specifica autorizzazione degli enti preposti alla tutela del bene oggetto di intervento. Tutte le pavimentazioni potranno eventualmente essere recuperate integralmente dietro specifiche indicazioni della Direzione dei Lavori.

Coperture

Fatte salve le generalità di cui sopra, si eseguirà in primo luogo, con ogni cautela, in condizioni di massima sicurezza per gli operatori, la dismissione del manto di copertura, di converse, scossaline, canali di gronda, delle canne fumarie e dei comignoli; solo in seguito l'Appaltatore potrà rimuovere la piccola, la media e la grossa orditura o comunque la struttura sia essa di legno, di ferro o di cemento armato.

In presenza di cornicioni o di gronde a sbalzo, dovrà assicurarsi che questi siano ancorati all'ultimo solaio o, viceversa, trattenuti dal peso della copertura; in quest'ultimo caso, prima di rimuovere la grossa orditura, dovrà puntellare i cornicioni. La demolizione della copertura, si dovrà effettuare operando dall'interno dell'edificio; in caso contrario gli operai dovranno lavorare esclusivamente sulla struttura principale e mai su quella secondaria, impiegando opportunamente tavole di ripartizione.

Nel caso in cui la quota del piano di lavoro rispetto al piano sottostante superi i 2 metri, l'Appaltatore sarà obbligato a predisporre idonea impalcatura; se non fosse possibile porla in opera per la presenza di un piano sottostante non portante o non agibile dovrà predisporre tutte le opportune operazioni per garantire l'incolumità degli addetti ai lavori.

Solai piani

Previa attenta verifica del sistema costruttivo, verranno rimossi i pavimenti ed i sottofondi, i tavellonati e le voltine. Nel caso non si dovessero rimuovere i travetti, sarà cura dell'Appaltatore predisporre idonei tavolati di sostegno per gli operai. I travetti andranno sfilati dalle sedi originarie evitando di fare leva sulle murature esistenti mediante il puntellamento, la sospensione e il taglio dei travetti. Le solette in cemento armato monolitiche, prive di una visibile orditura principale, dovranno preventivamente essere puntellate in modo da

accertare la disposizione dei ferri di armatura. L'Appaltatore dovrà inoltre evitare la caduta sui piani sottostanti dei materiali rimossi e l'eccessivo accumulo degli stessi sui solai.

Solai a volta

La demolizione delle volte con evidenti dissesti andranno diversificate in relazione alle tecniche costruttive delle stesse, al loro stato di degrado, alla natura del dissesto ed alle condizioni al contorno. L'Appaltatore sarà sempre tenuto a realizzare puntellamenti, sbadacchiature secondo le indicazioni della Direzione dei Lavori in modo da assicurare la stabilità dei manufatti in adiacenza, oltre che per controbilanciare la mancata spinta esercitata dalla volta da demolire. In ogni caso la demolizione di volte in mattoni in foglio, a crociera o a vela dovrà iniziare dalla chiave della volta e seguire un andamento a spirale.

La demolizione delle volte ad arco ribassato e a botte andrà invece eseguita per sezioni frontali procedendo dalla chiave verso le imposte.

Art. 9.56

VESPAI, INTERCAPEDINI E DRENAGGI

Trattandosi, in genere, di lavorazioni che prevedono scavi di fondazione che potrebbero risultare lesivi per l'equilibrio statico dell'edificio, l'Appaltatore avrà l'obbligo di eseguirle attenendosi alle modalità contenute nell'articolo "Scavi in genere" del presente Capitolato e solo dopo avere effettuato eventuali lavori di consolidamento delle strutture in elevazione.

I riempimenti con pietrame a secco per drenaggi dovranno essere effettuati con materiali che l'Appaltatore collocherà in opera manualmente sul terreno ben costipato; dovrà scegliere le pietre più regolari a forma di lastroni per impiegarle nella copertura di pozzetti e cunicoli, il pietrame di maggiori dimensioni per riempire gli strati inferiori, il pietrame minuto, la ghiaia o anche il pietrisco più adatti ad impedire alle terre sovrastanti di penetrare ed otturare gli interstizi fra le pietre, per il riempimento degli strati superiori. Sull'ultimo strato di pietrisco l'Appaltatore dovrà ammassare, stendere e comprimere le terre con cui dovranno completare i lavori. Per i pavimenti e le murature a diretto contatto col terreno, potrà essere autorizzata l'esecuzione di vespai o intercapedini; il terreno di sostegno di tali opere dovrà essere debitamente spianato, bagnato e ben battuto al fine di evitare qualsiasi cedimento.

Per i vespai in pietrame si dovrà predisporre in ciascun ambiente una rete di cunicoli di ventilazione costituita da canaletti paralleli aventi interasse massimo di m 1,50; quest'ultimi, estesi anche lungo le pareti perimetrali, dovranno essere comunicanti fra loro ed avere una sezione non inferiore a cm 15-20. L'Appaltatore dovrà realizzare un sufficiente sbocco all'aperto, ad una quota superiore a quella del piano del vespaio, tramite la costruzione di una condotta di aereazione da collegare alla rete di canali. Ricoperti i canali con pietrame, potrà riempire le zone fra i cunicoli con grossi scheggioni disposti in contrasto tra loro e con l'asse maggiore in posizione verticale intasando i vuoti con scaglie di pietra e spargendo uno strato di ghiaietto fino a raggiungere la quota prestabilita.

Qualora in un piano cantinato venga ordinata la costruzione di una intercapedine interna, l'Appaltatore dovrà realizzarla con i materiali e le modalità descritte negli elaborati di progetto. Inoltre, onde evitare la risalita d'umidità per capillarità, dovrà isolare la struttura alla quota del calpestio esterno e provvedere alla trivellazione, (con l'interasse prescritto dalla Direzione dei Lavori) della parte immediatamente sottostante avendo cura che il lato esterno della perforazione venga a trovarsi al di sopra del piano di calpestio esterno. Se richiesto l'intercapedine dovrà essere realizzata solo dopo l'esecuzione di un sottostante assetto impermeabile con dei mattoni forati disposti a coltello che creino una continuità fra essa ed i canali del vespaio ventilato.

Nelle parti della costruzione in cui si debbano eseguire drenaggi, l'Appaltatore, dopo aver sistemato lo strato profondo del drenaggio con pietrame di piccola pezzatura, dovrà posizionare un tubo dalla qualità e dalle dimensioni prescritte, al fine di convogliare le acque nella zona più idonea al loro smaltimento onde evitare qualsiasi rischio di riflusso. Qualora sia ordinata l'esecuzione di drenaggi mediante lo scavo di pozzi assorbenti, l'Appaltatore, realizzate le sbadacchiature ed i puntellamenti del terreno, dovrà provvedere alla realizzazione dello scavo ed alla formazione del pozzo con pareti in pietrame; dovrà inoltre, ricavare un sufficiente numero di cavità fra l'interno del pozzo ed il terreno circostante realizzando la chiusura del pozzo in modo da permettere la periodica ispezione.

Art. 9.57

LAVORI DIVERSI NON SPECIFICATI NEI PRECEDENTI ARTICOLI

Per tutti gli altri lavori previsti nei prezzi d'elenco, ma non specificati e descritti nei precedenti articoli, che si rendessero necessari, si seguiranno le norme indicate dalla normativa vigente.

CAPITOLO 10

CARATTERISTICHE TECNICHE DELL'IMPIANTO

Art. 10.1 GLI IMPIANTI

Generalità

L'Appaltatore, in accordo con la Direzione dei Lavori, prima di iniziare qualsiasi opera relativa agli impianti in genere (termico, idrico, elettrico, antincendio, ecc.) dovrà valutare, che tipo di azione intraprendere. Si dovrà valutare se procedere a parziali o completi rifacimenti e se sarà opportuno procedere al ripristino d'impianti fermi da troppo tempo e non più conformi alla vigente normativa. Potrebbe rendersi necessario un rilievo dettagliato dell'edificio sul quale riportare con precisione tutti gli impianti esistenti, la loro collocazione, la loro tipologia, il tipo di distribuzione, di alimentazione ecc.; sul rilievo si potrebbero evidenziare tutti i vani esistenti in grado di contenere ed accogliere gli eventuali nuovi impianti, quali potrebbero essere le canne fumarie dismesse, i cavedi, le asole, le intercapedini, i doppi muri, cunicoli, vespai, scarichi, pozzi ecc.

Sulla base di queste informazioni, si potrà procedere alla progettazione dei nuovi impianti che dovranno essere il più possibile indipendenti dall'edificio esistente, evitando inserimenti sotto-traccia, riducendo al minimo interventi di demolizione, rotture, disfacimenti anche parziali.

Laddove si sceglierà di conservare gli impianti esistenti, essi dovranno essere messi a norma o potenziati sfruttando le linee di distribuzione esistenti. Ove previsto si utilizzeranno soluzioni a vista utilizzando canali, tubi e tubazioni a norma di legge, che andranno inserite in apposite canalizzazioni attrezzate o in volumi tecnici realizzati in modo indipendente rispetto all'edificio.

Se il progetto dell'impianto non è fornito dalla Stazione Appaltante, la sua redazione sarà a carico dell'Appaltatore; egli dovrà sottoporre il progetto esecutivo, almeno 30 giorni prima dell'esecuzione dei lavori, sia alla Direzione dei Lavori che agli organi preposti alla tutela con le quali concorderà anche le diverse soluzioni ed i particolari accorgimenti.

CAPITOLO 10.2

IMPIANTI IDRICO SANITARI

Art. 10.2.1 COMPONENTI DELL'IMPIANTO DI ADDUZIONE DELL'ACQUA

In conformità all'art. 6, comma 1, del D.M. 22/01/2008, n. 37, gli impianti idrici ed i loro componenti devono rispondere alla regola dell'arte.

Nell'esecuzione di tutte le lavorazioni, le opere, le forniture, i componenti, anche relativamente a sistemi e sottosistemi di impianti tecnologici oggetto dell'appalto, devono essere rispettate tutte le prescrizioni di legge e di regolamento in materia di qualità, provenienza e accettazione dei materiali e componenti nonché, per quanto concerne la descrizione, i requisiti di prestazione e le modalità di esecuzione di ogni categoria di lavoro, tutte le indicazioni contenute o richiamate contrattualmente nel presente Capitolato Speciale d'Appalto, negli elaborati grafici del progetto esecutivo e nella descrizione delle singole voci allegata allo stesso capitolato e, ove necessario, le caratteristiche e prescrizioni di enti preposti o associazioni di categoria quali UNI, CEI, UNCSAAL ecc.

Per quanto riguarda l'accettazione, la qualità e l'impiego dei materiali, la loro provvista, il luogo della loro provenienza e l'eventuale sostituzione di quest'ultimo, si applicano le disposizioni dell'art. 101 comma 3 del d.lgs. n. 50/2016 e s.m.i. e gli articoli 16, 17, 18 e 19 del Capitolato Generale d'Appalto D.M. 145/2000 e s.m.i.

10.2.1.1) Apparecchi Sanitari

- 1 Gli apparecchi sanitari in generale, indipendentemente dalla loro forma e dal materiale costituente,

devono soddisfare i seguenti requisiti:

- durabilità meccanica;
 - robustezza meccanica;
 - assenza di difetti visibili ed estetici;
 - resistenza all'abrasione;
 - pulibilità di tutte le parti che possono venire a contatto con l'acqua sporca;
 - resistenza alla corrosione (per quelli con supporto metallico);
 - funzionalità idraulica.
- 2 Per gli apparecchi di ceramica la rispondenza alle prescrizioni di cui sopra si intende comprovata se essi rispondono alle seguenti norme: [UNI EN 997](#) per i vasi, [UNI 4543](#) e [UNI EN 80](#) per gli orinatoi, [UNI EN 14688](#) per i lavabi, [UNI EN 14528](#) per i bidet.
Per gli altri apparecchi deve essere comprovata la rispondenza alla norma [UNI 4543](#) relativa al materiale ceramico ed alle caratteristiche funzionali di cui al punto 1.
- 3 Per gli apparecchi a base di materie plastiche la rispondenza alle prescrizioni di cui sopra si ritiene comprovata se essi rispondono alle seguenti norme: [UNI EN 263](#) per le lastre acriliche colate per vasche da bagno e piatti doccia, norme UNI EN sulle dimensioni di raccordo dei diversi apparecchi sanitari ed alle seguenti norme specifiche: [UNI 8196](#) per vasi di resina metacrilica; [UNI EN 198](#) per vasche di resina acrilica; [UNI EN 14527](#) per i piatti doccia ad impiego domestico; [UNI 8195](#) per bidet di resina metacrilica.
- 4 Per tutti gli apparecchi e per una loro corretta posa, vanno rispettate le prescrizioni inerenti le dimensioni e le quote di raccordo previste nelle specifiche norme di seguito richiamate:
- per i lavabi, norma [UNI EN 31](#);
 - per i lavabi sospesi, norma [UNI EN 32](#);
 - per i vasi a pavimento a cacciata con cassetta appoggiata, norma [UNI EN 33](#);
 - per i vasi a pavimento a cacciata senza cassetta appoggiata, norma [UNI EN 37](#);
 - per i vasi sospesi a cacciata con cassetta appoggiata, norma [UNI EN 34](#);
 - per i vasi sospesi a cacciata senza cassetta appoggiata, norma [UNI EN 38](#);
 - per i bidet a pavimento, norma [UNI EN 35](#);
 - per gli orinatoi a parete, norma [UNI EN 80](#);
 - per i lavamani sospesi, norma [UNI EN 111](#);
 - per le vasche da bagno, norma [UNI EN 232](#);
 - per i piatti doccia, norma [UNI EN 251](#), mentre per gli accessori per docce, norme [UNI EN 1112](#) e [1113](#).

Tutti i prodotti e/o materiali di cui al presente articolo, qualora possano essere dotati di marcatura CE secondo la normativa tecnica vigente, dovranno essere muniti di tale marchio.

10.2.1.2) Rubinetti Sanitari

- a) I rubinetti sanitari, rappresentati sugli elaborati grafici di installazione secondo la norma [UNI 9511](#) e considerati nel presente punto sono quelli appartenenti alle seguenti categorie:
- rubinetti singoli, cioè con una sola condotta di alimentazione;
 - gruppo miscelatore, avente due condotte di alimentazione e comandi separati per regolare e miscelare la portata d'acqua. I gruppi miscelatori possono avere diverse soluzioni costruttive riconducibili nei seguenti casi: comandi distanziati o gemellati, corpo apparente o nascosto (sotto il piano o nella parete), predisposizione per posa su piano orizzontale o verticale;
 - miscelatore meccanico, elemento unico che sviluppa le stesse funzioni del gruppo miscelatore mescolando prima i due flussi e regolando dopo la portata della bocca di erogazione, le due regolazioni sono effettuate di volta in volta, per ottenere la temperatura d'acqua voluta. I miscelatori meccanici possono avere diverse soluzioni costruttive riconducibili ai seguenti casi: monocomando o bicomando, corpo apparente o nascosto (sotto il piano o nella parete), predisposizione per posa su piano orizzontale o verticale ([UNI EN 817](#));
 - miscelatori termostatici, elemento funzionante come il miscelatore meccanico, ma che varia automaticamente la portata di due flussi a temperature diverse per erogare e mantenere l'acqua alla temperatura prescelta.
- b) I rubinetti sanitari di cui sopra, indipendentemente dal tipo e dalla soluzione costruttiva, devono rispondere alle seguenti caratteristiche:
- inalterabilità dei materiali costituenti e non cessione di sostanze all'acqua;
 - tenuta all'acqua alle pressioni di esercizio;
 - conformazione della bocca di erogazione in modo da erogare acqua con filetto a getto regolare e

- comunque senza spruzzi che vadano all'esterno dell'apparecchio sul quale devono essere montati;
- proporzionalità fra apertura e portata erogata;
 - minima perdita di carico alla massima erogazione;
 - silenziosità ed assenza di vibrazione in tutte le condizioni di funzionamento;
 - facile smontabilità e sostituzione di pezzi possibilmente con attrezzi elementari;
 - continuità nella variazione di temperatura tra posizione di freddo e quella di caldo e viceversa (per i rubinetti miscelatori). La rispondenza alle caratteristiche sopra elencate si intende soddisfatta per i rubinetti singoli e gruppi miscelatori quando essi rispondono alla norma [UNI EN 200](#) per rubinetti a chiusura automatica PN 10 la norma [UNI EN 816](#) e ne viene comprovata la rispondenza con certificati di prova e/o con apposizione del marchio UNI.
- Per gli altri rubinetti si applica la [UNI EN 200](#) per quanto possibile o si fa riferimento ad altre norme tecniche (principalmente di enti normatori esteri).

- c) I rubinetti devono essere forniti protetti da imballaggi adeguati in grado di proteggerli da urti, graffi, ecc. nelle fasi di trasporto e movimentazione in cantiere. Il foglio informativo che accompagna il prodotto deve dichiarare le caratteristiche dello stesso e le altre informazioni utili per la posa, manutenzione, ecc.

Tutte le rubinetterie dovranno essere preventivamente accettate, a giudizio insindacabile, dalla Direzione dei lavori. Tutti gli apparecchi dovranno essere muniti del certificato di origine, da presentare unitamente alla campionatura, attestante le qualità e le caratteristiche tecniche del prodotto.

10.2.1.3 Scarichi di apparecchi sanitari e sifoni (manuali, automatici)

Gli elementi costituenti gli scarichi applicati agli apparecchi sanitari si intendono denominati e classificati come riportato nella norma [UNI 4542](#).

Indipendentemente dal materiale e dalla forma essi devono possedere caratteristiche di inalterabilità alle azioni chimiche ed all'azione del calore, realizzare la tenuta tra otturatore e piletta e possedere una regolazione per il ripristino della tenuta stessa (per scarichi a comando meccanico).

La rispondenza alle caratteristiche sopra elencate si intende soddisfatta quando essi rispondono alle norme [UNI EN 274](#); la rispondenza è comprovata da una attestazione di conformità.

Tutti i prodotti e/o materiali di cui al presente articolo, qualora possano essere dotati di marcatura CE secondo la normativa tecnica vigente, dovranno essere muniti di tale marchio.

10.2.1.4 Tubi di Raccordo Rigidi e Flessibili (per il collegamento tra i tubi di adduzione e la rubinetteria sanitaria)

Indipendentemente dal materiale costituente e dalla soluzione costruttiva, essi devono rispondere alle caratteristiche seguenti:

- inalterabilità alle azioni chimiche ed all'azione del calore;
- non cessione di sostanze all'acqua potabile;
- indeformabilità alle sollecitazioni meccaniche provenienti dall'interno e/o dall'esterno;
- superficie interna esente da scabrosità che favoriscano depositi;
- pressione di prova uguale a quella di rubinetti collegati.

La rispondenza alle caratteristiche sopraelencate si intende soddisfatta se i tubi rispondono alle corrispondenti norme UNI specifiche tra le quali: [UNI EN ISO 7686](#), [UNI EN ISO 10147](#), [UNI EN ISO 9852](#), [UNI EN ISO 3501](#), [UNI EN ISO 3503](#), [UNI EN ISO 3458](#), [UNI EN 969](#), [UNI EN ISO 2505](#), [UNI EN ISO 1167](#), [UNI EN ISO 4671](#), [UNI EN ISO 15875-3](#), [UNI EN ISO 22391-3](#) e [UNI EN 15014](#). Tale rispondenza deve essere comprovata da una dichiarazione di conformità.

Tutti i prodotti e/o materiali di cui al presente articolo, qualora possano essere dotati di marcatura CE secondo la normativa tecnica vigente, dovranno essere muniti di tale marchio.

10.2.1.5 Rubinetti a Passo Rapido, Flussometri (per orinatoi, vasi e vuotatoi)

Indipendentemente dal materiale costituente e dalla soluzione costruttiva devono rispondere alle caratteristiche seguenti:

- erogazione di acqua con portata, energia e quantità necessaria per assicurare la pulizia;
 - dispositivi di regolazione della portata e della quantità di acqua erogata;
 - costruzione tale da impedire ogni possibile contaminazione della rete di distribuzione dell'acqua a monte per effetto di rigurgito;
 - contenimento del livello di rumore prodotto durante il funzionamento.
- La rispondenza alle caratteristiche predette deve essere comprovata dalla dichiarazione di conformità.

10.2.1.6) Cassette per l'acqua (per vasi, orinatoi e vuotatoi)

Indipendentemente dal materiale costituente e dalla soluzione costruttiva, essi devono rispondere alle caratteristiche seguenti:

- troppopieno di sezione, tale da impedire in ogni circostanza la fuoriuscita di acqua dalla cassetta;
- rubinetto a galleggiante che regola l'afflusso dell'acqua, realizzato in modo tale che, dopo l'azione di pulizia, l'acqua fluisca ancora nell'apparecchio sino a ripristinare nel sifone del vaso il battente d'acqua che realizza la tenuta ai gas;
- costruzione tale da impedire ogni possibile contaminazione della rete di distribuzione dell'acqua a monte, per effetto di rigurgito;
- contenimento del livello di rumore prodotto durante il funzionamento [UNI EN ISO 5135](#).

La rispondenza alle caratteristiche sopra elencate si intende soddisfatta per le cassette dei vasi quando, in abbinamento con il vaso, soddisfano le prove di pulizia/evacuazione di cui alla norma [UNI EN 997](#).

Tutti i prodotti e/o materiali di cui al presente articolo, qualora possano essere dotati di marcatura CE secondo la normativa tecnica vigente, dovranno essere muniti di tale marchio.

10.2.1.7) Tubazioni e Raccordi

Le tubazioni utilizzate per realizzare gli impianti di adduzione dell'acqua devono rispondere alle prescrizioni seguenti:

- nei tubi metallici di acciaio le filettature per giunti a vite devono essere del tipo normalizzato con filetto conico; le filettature cilindriche non sono ammesse quando si deve garantire la tenuta.
I tubi di acciaio devono rispondere alle norme [UNI EN 10224](#) e [UNI EN 10255](#).
I tubi di acciaio zincato di diametro minore di mezzo pollice sono ammessi solo per il collegamento di un solo apparecchio.
- I tubi di rame devono rispondere alla norma [UNI EN 1057](#); il minimo diametro esterno ammissibile è 10 mm.
- I tubi di PVC e polietilene ad alta densità (PEad) devono rispondere rispettivamente alle norme [UNI EN ISO 1452-2](#) e [UNI EN 12201](#); entrambi devono essere del tipo PN 10.
- I tubi di piombo sono vietati nella distribuzione di acqua.

Tutti i prodotti e/o materiali di cui al presente articolo, qualora possano essere dotati di marcatura CE secondo la normativa tecnica vigente, dovranno essere muniti di tale marchio.

10.2.1.8) Valvolame, Valvole di non Ritorno, Pompe

- Le valvole a saracinesca flangiate per condotte d'acqua devono essere conformi alla norma [UNI EN 1074](#).
Le valvole disconnettrici a tre vie contro il ritorno di flusso e zone di pressione ridotta devono essere conformi alla norma [UNI EN 12729](#).
Le valvole di sicurezza in genere devono rispondere alla norma [UNI EN ISO 4126-1](#).
La rispondenza alle norme predette deve essere comprovata da dichiarazione di conformità completata con dichiarazioni di rispondenza alle caratteristiche specifiche previste dal progetto.
- Le pompe devono rispondere alle prescrizioni previste dal progetto e rispondere (a seconda dei tipi) alle norme [UNI EN ISO 9906](#) e [UNI EN ISO 9905](#).

Tutti i prodotti e/o materiali di cui al presente articolo, qualora possano essere dotati di marcatura CE secondo la normativa tecnica vigente, dovranno essere muniti di tale marchio.

10.2.1.9) Accumuli dell'acqua e sistemi di elevazione della pressione d'acqua

Per gli accumuli valgono le indicazioni riportate nell'Articolo sugli impianti.

Per gli apparecchi di sopraelevazione della pressione (autoclavi, idroaccumulatori, surpressori, serbatoi sopraelevati alimentati da pompe) vale quanto indicato nelle norme [UNI 9182](#) - [UNI EN 806](#) varie parti.

Art. 10.2.2

ESECUZIONE DELL'IMPIANTO DI ADDUZIONE DELL'ACQUA

In conformità all'art. 6, comma 1, del D.M. 22/01/2008, n. 37, gli impianti idrici ed i loro componenti devono rispondere alla regola dell'arte. Si considerano a regola d'arte gli impianti realizzati in conformità alla vigente normativa e alle norme dell'UNI, del CEI o di altri Enti di normalizzazione appartenenti agli Stati membri dell'Unione europea o che sono parti contraenti dell'accordo sullo spazio economico europeo.

1 Si intende per impianto di adduzione dell'acqua l'insieme delle apparecchiature, condotte, apparecchi erogatori che trasferiscono l'acqua potabile (o quando consentito non potabile) da una fonte (acquedotto pubblico, pozzo o altro) agli apparecchi erogatori.

Gli impianti, quando non è diversamente descritto negli altri documenti progettuali (o quando questi non sono sufficientemente dettagliati), si intendono suddivisi come segue:

- a) Impianti di adduzione dell'acqua potabile.
- b) Impianti di adduzione di acqua non potabile.

Le modalità per erogare l'acqua potabile e non potabile sono quelle stabilite dalle competenti autorità, alle quali compete il controllo sulla qualità dell'acqua.

Gli impianti di cui sopra si intendono funzionalmente suddivisi come segue:

- a) Fonti di alimentazione.
- b) Reti di distribuzione acqua fredda.
- c) Sistemi di preparazione e distribuzione dell'acqua calda.

2 Per la realizzazione delle diverse parti funzionali si utilizzano i materiali indicati nei documenti progettuali. Qualora non siano specificati in dettaglio nel progetto od a suo completamento si rispetteranno le prescrizioni seguenti e quelle già fornite per i componenti; vale inoltre, quale prescrizione ulteriore a cui fare riferimento, la norma [UNI 9182](#) - [UNI EN 806](#) e la [UNI 9511](#).

a) Le fonti di alimentazione dell'acqua potabile saranno costituite da:

- 1) acquedotti pubblici gestiti o controllati dalla pubblica autorità; oppure
- 2) sistema di captazione (pozzi, ecc.) fornenti acqua riconosciuta potabile della competente autorità; oppure
- 3) altre fonti quali grandi accumuli, stazioni di potabilizzazione.

Gli accumuli (I grandi accumuli sono soggetti alle pubbliche autorità e solitamente dotati di sistema automatico di potabilizzazione) devono essere preventivamente autorizzati dall'autorità competente e comunque possedere le seguenti caratteristiche:

- essere a tenuta in modo da impedire inquinamenti dall'esterno;
- essere costituiti con materiali non inquinanti, non tossici e che mantengano le loro caratteristiche nel tempo;
- avere le prese d'aria ed il troppopieno protetti con dispositivi filtranti conformi alle prescrizioni delle autorità competenti;
- essere dotati di dispositivo che assicuri il ricambio totale dell'acqua contenuta ogni due giorni per serbatoio con capacità fino a 30 m³ ed un ricambio di non meno di 15 m³ giornalieri per serbatoi con capacità maggiore;
- essere sottoposti a disinfezione prima della messa in esercizio (e periodicamente puliti e disinfettati).

b) Le reti di distribuzione dell'acqua devono rispondere alle seguenti caratteristiche:

- le colonne montanti devono possedere alla base un organo di intercettazione (valvola, ecc.), con organo di taratura della pressione, e di rubinetto di scarico (con diametro minimo 1/2 pollice), le stesse colonne alla sommità devono possedere un ammortizzatore di colpo d'ariete. Nelle reti di piccola estensione le prescrizioni predette si applicano con gli opportuni adattamenti;
- le tubazioni devono essere posate a distanza dalle pareti sufficiente a permettere lo smontaggio e la corretta esecuzione dei rivestimenti protettivi e/o isolanti. La conformazione deve permettere il completo svuotamento e l'eliminazione dell'aria. Quando sono incluse reti di circolazione dell'acqua

- calda per uso sanitario queste devono essere dotate di compensatori di dilatazione e di punti di fissaggio in modo tale da far mantenere la conformazione voluta;
- la collocazione dei tubi dell'acqua non deve avvenire all'interno di cabine elettriche, al di sopra di quadri apparecchiature elettriche, od in genere di materiali che possono divenire pericolosi se bagnati dall'acqua, all'interno di immondezzai e di locali dove sono presenti sostanze inquinanti. Inoltre i tubi dell'acqua fredda devono correre in posizione sottostante i tubi dell'acqua calda. La posa entro parti murarie è da evitare. Quando ciò non è possibile i tubi devono essere rivestiti con materiale isolante e comprimibile, dello spessore minimo di 1 cm;
 - la posa interrata dei tubi deve essere effettuata a distanza di almeno un metro (misurato tra le superfici esterne) dalle tubazioni di scarico. La generatrice inferiore deve essere sempre al di sopra del punto più alto dei tubi di scarico. I tubi metallici devono essere protetti dall'azione corrosiva del terreno con adeguati rivestimenti (o guaine) e contro il pericolo di venire percorsi da correnti vaganti;
 - nell'attraversamento di strutture verticali ed orizzontali i tubi devono scorrere all'interno di controtubi di acciaio, plastica, ecc. preventivamente installati, aventi diametro capace di contenere anche l'eventuale rivestimento isolante. Il controtubo deve resistere ad eventuali azioni aggressive; l'interspazio restante tra tubo e controtubo deve essere riempito con materiale incombustibile per tutta la lunghezza. In generale si devono prevedere adeguati supporti sia per le tubazioni sia per gli apparecchi quali valvole, ecc., ed inoltre, in funzione dell'estensione ed andamento delle tubazioni, compensatori di dilatazione termica;
 - le coibentazioni devono essere previste sia per i fenomeni di condensa delle parti non in vista dei tubi di acqua fredda, sia per i tubi dell'acqua calda per uso sanitario. Quando necessario deve essere considerata la protezione dai fenomeni di gelo.
- c) Nella realizzazione dell'impianto si devono inoltre rispettare le distanze minime nella posa degli apparecchi sanitari norma [UNI 9182](#) e le disposizioni particolari necessarie a garantire l'accessibilità, l'adattabilità e la visitabilità degli edifici privati e di edilizia residenziale pubblica sovvenzionata e agevolata (d.P.R. 380/2001 e s.m.i., e D.M. 236/89).
- Nei locali da bagno sono da considerare le prescrizioni relative alla sicurezza (distanze degli apparecchi sanitari, da parti dell'impianto elettrico) così come indicato nella norma [CEI 64-8](#).
- Ai fini della limitazione della trasmissione del rumore e delle vibrazioni, oltre a scegliere componenti con bassi livelli di rumorosità (e scelte progettuali adeguate), in fase di esecuzione si curerà di adottare corrette sezioni interne delle tubazioni in modo da non superare le velocità di scorrimento dell'acqua previste, limitare le pressioni dei fluidi soprattutto per quanto riguarda gli organi di intercettazione e controllo, ridurre la velocità di rotazione dei motori di pompe, ecc. (in linea di principio non maggiori di 1.500 giri/minuto). In fase di posa si curerà l'esecuzione dei dispositivi di dilatazione, si inseriranno supporti antivibranti ed ammortizzatori per evitare la propagazione di vibrazioni, si useranno isolanti acustici in corrispondenza delle parti da murare.

3 La Direzione dei Lavori per la realizzazione dell'impianto di adduzione dell'acqua opererà come segue.

- a) Nel corso dell'esecuzione dei lavori, con riferimento ai tempi ed alle procedure, verificherà via via che i materiali impiegati e le tecniche di esecuzione siano effettivamente quelle prescritte ed inoltre, per le parti destinate a non restare in vista o che possono influire negativamente sul funzionamento finale, verificherà che l'esecuzione sia coerente con quella concordata (questa verifica potrà essere effettuata anche in forma casuale e statistica nel caso di grandi opere).
- In particolare verificherà le giunzioni con gli apparecchi, il numero e la dislocazione dei supporti, degli elementi di dilatazione, degli elementi antivibranti, ecc.
- b) Al termine dell'installazione verificherà che siano eseguite dall'installatore e sottoscritte in una dichiarazione di conformità, le operazioni di prelavaggio, di lavaggio prolungato, di disinfezione e di risciacquo finale con acqua potabile. Detta dichiarazione riporterà inoltre i risultati del collaudo (prove idrauliche, di erogazione, livello di rumore). Tutte le operazioni predette saranno condotte secondo la norma [UNI 9182](#), punti 25 e 27. Al termine la Direzione dei Lavori raccoglierà in un fascicolo i documenti progettuali più significativi ai fini della successiva gestione e manutenzione (schemi dell'impianto, dettagli costruttivi, schede di componenti con dati di targa, ecc.) nonché le istruzioni per la manutenzione rilasciate dai produttori dei singoli componenti e dall'installatore (modalità operative e frequenza delle operazioni).

Art. 10.2.3

IMPIANTO DI SCARICO ACQUE USATE

In conformità all'art. 6, comma 1, del D.M. 22/01/2008, n. 37 e s.m.i., gli impianti idrici ed i loro componenti devono rispondere alla regola dell'arte. Si considerano a regola d'arte gli impianti realizzati in conformità alla vigente normativa e alle norme dell'UNI, del CEI o di altri Enti di normalizzazione appartenenti agli Stati membri dell'Unione europea o che sono parti contraenti dell'accordo sullo spazio economico europeo.

Inoltre l'impianto di scarico delle acque usate deve essere conforme alle disposizioni della Parte III del d.lgs. 3 aprile 2006, n. 152 e s.m.i. (Norme in materia ambientale).

Si intende per impianto di scarico delle acque usate l'insieme delle condotte, apparecchi, ecc. che trasferiscono l'acqua dal punto di utilizzo alla fogna pubblica.

Il sistema di scarico deve essere indipendente dal sistema di smaltimento delle acque meteoriche almeno fino al punto di immissione nella fogna pubblica.

Il sistema di scarico può essere suddiviso in casi di necessità in più impianti convoglianti separatamente acque fecali, acque saponose, acque grasse. Il modo di recapito delle acque usate sarà comunque conforme alle prescrizioni delle competenti autorità.

L'impianto di cui sopra si intende funzionalmente suddiviso come segue:

- parte destinata al convogliamento delle acque (raccordi, diramazioni, colonne, collettori);
- parte destinata alla ventilazione primaria;
- parte designata alla ventilazione secondaria;
- raccolta e sollevamento sotto quota;
- trattamento delle acque.

Per la realizzazione delle diverse parti funzionali si utilizzeranno i materiali ed i componenti indicati nei documenti progettuali ed a loro completamento si rispetteranno le prescrizioni seguenti.

Vale inoltre quale precisazione ulteriore a cui fare riferimento la norma [UNI EN 12056](#).

1) I tubi utilizzabili devono rispondere alle seguenti norme:

- tubi di acciaio zincato: [UNI EN 10224](#) e [UNI EN 10255](#) (il loro uso deve essere limitato alle acque di scarico con poche sostanze in sospensione e non saponose). Per la zincatura si fa riferimento alle norme sui trattamenti galvanici. Per i tubi di acciaio rivestiti, il rivestimento deve rispondere alle prescrizioni delle norme [UNI ISO 5256](#), [UNI EN 10240](#), [UNI 9099](#), [UNI 10416-1](#) esistenti (polietilene, bitume, ecc.) e comunque non deve essere danneggiato o staccato; in tal caso deve essere eliminato il tubo;
- tubi di ghisa: devono rispondere alla [UNI EN 877](#), essere del tipo centrifugato e ricotto, possedere rivestimento interno di catrame, resina epossidica ed essere esternamente catramati o verniciati con vernice antiruggine;
- tubi di gres: devono rispondere alla [UNI EN 295](#);
- tubi di fibrocemento; devono rispondere alla [UNI EN 588](#);
- tubi di calcestruzzo armato/non armato devono essere conformi alle norme vigenti;
- tubi di materiale plastico: devono rispondere alle seguenti norme:
 - tubi di PVC per condotte all'interno dei fabbricati: [UNI EN 1329-1](#);
 - tubi di PVC per condotte interrate: norme UNI applicabili;
 - tubi di polietilene ad alta densità (PEad) per condotte interrate: [UNI EN 12666-1](#);
 - tubi di polipropilene (PP): [UNI EN 1451-1](#);
 - tubi di polietilene ad alta densità (PEad) per condotte all'interno dei fabbricati: [UNI EN 1519-1](#).

2) Per gli altri componenti vale quanto segue:

- per gli scarichi ed i sifoni di apparecchi sanitari vedere articolo sui componenti dell'impianto di adduzione dell'acqua;
- in generale i materiali di cui sono costituiti i componenti del sistema di scarico devono rispondere alle seguenti caratteristiche:
 - a) minima scabrezza, al fine di opporre la minima resistenza al movimento dell'acqua;
 - b) impermeabilità all'acqua ed ai gas per impedire i fenomeni di trasudamento e di fuoriuscita odori;
 - c) resistenza all'azione aggressiva esercitata dalle sostanze contenute nelle acque di scarico, con particolare riferimento a quelle dei detersivi e delle altre sostanze chimiche usate per lavaggi;
 - d) resistenza all'azione termica delle acque aventi temperature sino a 90° C circa;
 - e) opacità alla luce per evitare i fenomeni chimici e batteriologici favoriti dalle radiazioni luminose;
 - f) resistenza alle radiazioni UV, per i componenti esposti alla luce solare;
 - g) resistenza agli urti accidentali.
- In generale i prodotti ed i componenti devono inoltre rispondere alle seguenti caratteristiche:
 - h) conformazione senza sporgenze all'interno per evitare il deposito di sostanze contenute o trasportate dalle acque;

- i) stabilità di forma in senso sia longitudinale sia trasversale;
- l) sezioni di accoppiamento con facce trasversali perpendicolari all'asse longitudinale;
- m) minima emissione di rumore nelle condizioni di uso;
- n) durabilità compatibile con quella dell'edificio nel quale sono montati;
- gli accumuli e sollevamenti devono essere a tenuta di aria per impedire la diffusione di odori all'esterno, ma devono avere un collegamento con l'esterno a mezzo di un tubo di ventilazione di sezione non inferiore a metà del tubo o della somma delle sezioni dei tubi che convogliano le acque nell'accumulo;
- le pompe di sollevamento devono essere di costituzione tale da non intasarsi in presenza di corpi solidi in sospensione la cui dimensione massima ammissibile è determinata dalla misura delle maglie di una griglia di protezione da installare a monte delle pompe.

Per la realizzazione dell'impianto si utilizzeranno i materiali, i componenti e le modalità indicate nei documenti progettuali, i cui elaborati grafici dovranno rispettare le convenzioni della norma [UNI 9511-5](#), e qualora non siano specificate in dettaglio nel progetto od a suo completamento si rispetteranno le prescrizioni seguenti.

Vale inoltre quale prescrizione ulteriore a cui fare riferimento la norma [UNI EN 12056](#).

- 1) Nel suo insieme l'impianto deve essere installato in modo da consentire la facile e rapida manutenzione e pulizia; deve permettere la sostituzione, anche a distanza di tempo, di ogni sua parte senza gravosi o non previsti interventi distruttivi di altri elementi della costruzione; deve permettere l'estensione del sistema, quando previsto, ed il suo facile collegamento ad altri sistemi analoghi.
- 2) Le tubazioni orizzontali e verticali devono essere installate in allineamento secondo il proprio asse, parallele alle pareti e con la pendenza di progetto. Esse non devono passare sopra apparecchi elettrici o similari o dove le eventuali fuoriuscite possono provocare inquinamenti. Quando ciò è inevitabile devono essere previste adeguate protezioni che convogliano i liquidi in un punto di raccolta. Quando applicabile vale il D.M. 12 dicembre 1985 per le tubazioni interrato.
- 3) I raccordi con curve e pezzi speciali devono rispettare le indicazioni predette per gli allineamenti, le discontinuità, le pendenze, ecc.

Le curve ad angolo retto non devono essere usate nelle connessioni orizzontali (sono ammesse tra tubi verticali ed orizzontali), sono da evitare le connessioni doppie e tra loro frontali ed i raccordi a T. I collegamenti devono avvenire con opportuna inclinazione rispetto all'asse della tubazione ricevente ed in modo da mantenere allineate le generatrici superiori dei tubi.

- 4) I cambiamenti di direzione devono essere fatti con raccordi che non producano apprezzabili variazioni di velocità od altri effetti di rallentamento.

Le connessioni in corrispondenza di spostamento dell'asse delle colonne dalla verticale devono avvenire ad opportuna distanza dallo spostamento e comunque a non meno di 10 volte il diametro del tubo ed al di fuori del tratto di possibile formazione delle schiume.

- 5) Gli attacchi dei raccordi di ventilazione secondaria devono essere realizzati come indicato nella norma [UNI EN 12056](#). Le colonne di ventilazione secondaria, quando non hanno una fuoriuscita diretta all'esterno, possono:

- essere raccordate alle colonne di scarico ad una quota di almeno 15 cm più elevata del bordo superiore del troppopieno dell'apparecchio collocato alla quota più alta nell'edificio;
- essere raccordate al disotto del più basso raccordo di scarico;
- devono essere previste connessioni intermedie tra colonna di scarico e ventilazione almeno ogni 10 connessioni nella colonna di scarico.

- 6) I terminali delle colonne fuoriuscenti verticalmente dalle coperture devono essere a non meno di 0,15 m dall'estradosso per coperture non praticabili ed a non meno di 2 m per coperture praticabili. Questi terminali devono distare almeno 3 m da ogni finestra oppure essere ad almeno 0,60 m dal bordo più alto della finestra.

- 7) Punti di ispezione devono essere previsti con diametro uguale a quello del tubo fino a 100 mm, e con diametro minimo di 100 mm negli altri casi.

La loro posizione deve essere:

- al termine della rete interna di scarico insieme al sifone e ad una derivazione;
- ad ogni cambio di direzione con angolo maggiore di 45°;
- ogni 15 m di percorso lineare per tubi con diametro sino a 100 mm ed ogni 30 m per tubi con diametro maggiore;
- ad ogni confluenza di due o più provenienze;
- alla base di ogni colonna.

Le ispezioni devono essere accessibili ed avere spazi sufficienti per operare con gli utensili di pulizia. Apparecchi facilmente rimovibili possono fungere da ispezioni.

Nel caso di tubi interrati con diametro uguale o superiore a 300 mm bisogna prevedere pozzetti di

- ispezione ad ogni cambio di direzione e comunque ogni 40÷50 m.
- 8) I supporti di tubi ed apparecchi devono essere staticamente affidabili, durabili nel tempo e tali da non trasmettere rumori e vibrazioni. Le tubazioni vanno supportate ad ogni giunzione; ed inoltre quelle verticali almeno ogni 2,5 m e quelle orizzontali ogni 0,5 m per diametri fino a 50 mm, ogni 0,8 m per diametri fino a 100 mm, ogni 1,00 m per diametri oltre 100 mm. Il materiale dei supporti deve essere compatibile chimicamente ed in quanto a durezza con il materiale costituente il tubo.
 - 9) Si devono prevedere giunti di dilatazione, per i tratti lunghi di tubazioni, in relazione al materiale costituente ed alla presenza di punti fissi quali parti murate o vincolate rigidamente. Gli attraversamenti delle pareti a seconda della loro collocazione possono essere per incasso diretto, con utilizzazione di manicotti di passaggio (controtubi) opportunamente riempiti tra tubo e manicotto, con foro predisposto per il passaggio in modo da evitare punti di vincolo.
 - 10) Gli scarichi a pavimento all'interno degli ambienti devono sempre essere sifonati con possibilità di un secondo attacco.

Impianti trattamento dell'acqua.

1 Legislazione in materia.

Gli impianti di trattamento devono essere progettati, installati e collaudati in modo che le acque da essi effluenti prima di essere consegnate al recapito finale rispondano alle caratteristiche indicate nel d.lgs. 3 aprile 2006, n. 152 e s.m.i. (Norme in materia ambientale).

2 Caratteristiche ammissibili per le acque di scarico.

Le caratteristiche ammissibili per le acque di scarico da consegnare al recapito finale devono essere conformi a quanto previsto nell'Allegato 5 alla Parte III del d.lgs. 3 aprile 2006, n. 152 e s.m.i. (Norme in materia ambientale).

3 Limiti di emissione degli scarichi idrici.

Gli impianti di trattamento, quali che siano le caratteristiche degli effluenti da produrre, devono rispondere a questi requisiti:

- essere in grado di fornire le prestazioni richieste dalle leggi che devono essere rispettate;
- evitare qualsiasi tipo di nocività per la salute dell'uomo con particolare riferimento alla propagazione di microrganismi patogeni;
- non contaminare i sistemi di acqua potabile ed anche eventuali vasche di accumulo acqua a qualunque uso esse siano destinate;
- non essere accessibili ad insetti, roditori o ad altri animali che possano venire in contatto con i cibi o con acqua potabile;
- non essere accessibili alle persone non addette alla gestione ed in particolare ai bambini;
- non diventare maleodoranti e di sgradevole aspetto.

4 Caratteristiche dei componenti.

I componenti tutti gli impianti di trattamento devono essere tali da rispondere ai requisiti ai quali gli impianti devono uniformarsi:

Le caratteristiche essenziali sono:

- la resistenza meccanica;
- la resistenza alla corrosione;
- la perfetta tenuta all'acqua nelle parti che vengono a contatto con il terreno;
- la facile pulibilità;
- l'agevole sostituibilità;
- una ragionevole durabilità.

5 Collocazione degli impianti.

Gli impianti devono essere collocati in posizione tale da consentire la facile gestione sia per i controlli periodici da eseguire sia per l'accessibilità dei mezzi di trasporto che devono provvedere ai periodici spurghi. Al tempo stesso la collocazione deve consentire di rispondere ai requisiti elencati al precedente punto relativo ai requisiti degli impianti di trattamento.

6 Controlli durante l'esecuzione.

È compito della Direzione dei Lavori effettuare in corso d'opera e ad impianto ultimato i controlli tesi a verificare:

- la rispondenza quantitativa e qualitativa alle prescrizioni e descrizioni di capitolato;
- la corretta collocazione dell'impianto nei confronti delle strutture civili e delle altre installazioni;

- le caratteristiche costruttive e funzionali delle parti non più ispezionabili ad impianto ultimato;
- l'osservanza di tutte le norme di sicurezza.

Collaudi.

Ad impianto ultimato dovrà essere eseguito il collaudo provvisorio per la verifica funzionale dei trattamenti da svolgere. A collaudo provvisorio favorevolmente eseguito, l'impianto potrà essere messo in funzione ed esercizio sotto il controllo della ditta fornitrice per un periodo non inferiore a 90 giorni in condizioni di carico normale.

Periodi più lunghi potranno essere fissati se le condizioni di carico saranno parziali.

Dopo tale periodo sarà svolto il collaudo definitivo per l'accertamento, nelle condizioni di regolare funzionamento come portata e tipo del liquame immesso, delle caratteristiche degli effluenti e della loro rispondenza ai limiti fissati in contratto. Le prove di collaudo dovranno essere ripetute per tre volte in giorni diversi della settimana.

A collaudo favorevolmente eseguito e convalidato da regolare certificato, l'impianto sarà preso in consegna dal Committente che provvederà alla gestione direttamente o affidandola a terzi.

Per la durata di un anno a partire dalla data del collaudo favorevole, permane la garanzia della ditta fornitrice che è tenuta a provvedere a propria cura e spese a rimuovere con la massima tempestività ogni difetto non dovuto ad errore di conduzione o manutenzione.

La Direzione dei Lavori per la realizzazione dell'impianto di scarico delle acque usate opererà come segue.

a) Nel corso dell'esecuzione dei lavori, con riferimento ai tempi ed alle procedure, verificherà via via che i materiali impiegati e le tecniche di esecuzione siano effettivamente quelle prescritte ed inoltre (per le parti destinate a non restare in vista o che possono influire in modo irreversibile sul funzionamento finale) verificherà che l'esecuzione sia coerente con quella concordata (questa verifica potrà essere effettuata anche in forma casuale e statistica nel caso di grandi opere). In particolare verificherà le giunzioni con gli apparecchi, il numero e la dislocazione dei supporti, degli elementi di dilatazione e degli elementi antivibranti.

Effettuerà o farà effettuare e sottoscrivere in una dichiarazione i risultati delle prove di tenuta all'acqua eseguendola su un tronco per volta (si riempie d'acqua e lo si sottopone alla pressione di 20 kPa per 1 ora; al termine non si devono avere perdite o trasudamenti).

b) Al termine dei lavori verificherà che siano eseguite dall'installatore e sottoscritte in una dichiarazione di conformità le prove seguenti:

- evacuazione realizzata facendo scaricare nello stesso tempo, colonna per colonna, gli apparecchi previsti dal calcolo della portata massima contemporanea. Questa prova può essere collegata a quella della erogazione di acqua fredda, e serve ad accertare che l'acqua venga evacuata con regolarità, senza rigurgiti, ribollimenti e variazioni di regime. In particolare si deve constatare che dai vasi possono essere rimossi oggetti quali carta leggera appallottolata e mozziconi di sigaretta;
- tenuta agli odori, da effettuare dopo il montaggio degli apparecchi sanitari, dopo aver riempito tutti i sifoni (si esegue utilizzando candelotti fumogeni e mantenendo una pressione di 250 Pa nel tratto in prova. Nessun odore di fumo deve entrare nell'interno degli ambienti in cui sono montati gli apparecchi).

Al termine la Direzione dei Lavori raccoglierà inoltre in un fascicolo i documenti progettuali più significativi ai fini della successiva gestione e manutenzione (schemi dell'impianto, dettagli costruttivi, schede dei componenti, ecc.) nonché le istruzioni per la manutenzione rilasciate dai produttori dei singoli componenti e dall'installatore (modalità operative e frequenza delle operazioni).

Tutti i prodotti e/o materiali di cui al presente articolo, qualora possano essere dotati di marcatura CE secondo la normativa tecnica vigente, dovranno essere muniti di tale marchio.

Art. 10.2.4

IMPIANTO DI SCARICO ACQUE METEORICHE

In conformità all'art. 6, comma 1, del D.M. 22/01/2008, n. 37, gli impianti idrici ed i loro componenti devono rispondere alla regola dell'arte. Si considerano a regola d'arte gli impianti realizzati in conformità alla vigente normativa e alle norme dell'UNI, del CEI o di altri Enti di normalizzazione appartenenti agli Stati membri dell'Unione europea o che sono parti contraenti dell'accordo sullo spazio economico europeo.

- 1 Si intende per impianto di scarico acque meteoriche l'insieme degli elementi di raccolta, convogliamento, eventuale stoccaggio e sollevamento e recapito (a collettori fognari, corsi d'acqua, sistemi di dispersione

nel terreno). L'acqua può essere raccolta da coperture o pavimentazioni all'aperto.

Il sistema di scarico delle acque meteoriche deve essere indipendente da quello che raccoglie e smaltisce le acque usate ed industriali. Esso deve essere previsto in tutti gli edifici ad esclusione di quelli storico-artistici.

Il sistema di recapito deve essere conforme alle prescrizioni della pubblica autorità in particolare per quanto attiene la possibilità di inquinamento.

Gli impianti di cui sopra si intendono funzionalmente suddivisi come segue:

- converse di convogliamento e canali di gronda;
- punti di raccolta per lo scarico (bocchettoni, pozzetti, caditoie, ecc.);
- tubazioni di convogliamento tra i punti di raccolta ed i punti di smaltimento (verticali = pluviali; orizzontali = collettori);
- punti di smaltimento nei corpi ricettori (fognature, bacini, corsi d'acqua, ecc.).

- 2 Per la realizzazione delle diverse parti funzionali si utilizzeranno i materiali ed i componenti indicati nei documenti progettuali. Qualora non siano specificati in dettaglio nel progetto od a suo completamento, si rispetteranno le prescrizioni seguenti:
 - a) in generale tutti i materiali ed i componenti devono resistere all'aggressione chimica degli inquinanti atmosferici, all'azione della grandine, ai cicli termici di temperatura (compreso gelo/disgelo) combinate con le azioni dei raggi IR, UV, ecc.;
 - b) gli elementi di convogliamento ed i canali di gronda, definiti nella norma [UNI EN 12056-3](#), oltre a quanto detto al comma a), se di metallo devono resistere alla corrosione, se di altro materiale devono rispondere alle prescrizioni per i prodotti per le coperture, se verniciate dovranno essere realizzate con prodotti per esterno rispondenti al comma a); la rispondenza delle gronde di plastica alla norma [UNI EN 607](#) soddisfa quanto detto sopra;
 - c) i tubi di convogliamento dei pluviali e dei collettori devono rispondere, a seconda del materiale, a quanto indicato nell'articolo relativo allo scarico delle acque usate; inoltre i tubi di acciaio inossidabile devono rispondere alle norme [UNI EN 10088](#);
 - d) per i punti di smaltimento valgono per quanto applicabili le prescrizioni sulle fognature date dalle pubbliche autorità. Per i chiusini e le griglie di piazzali vale la norma [UNI EN 124](#).
- 3 Per la realizzazione dell'impianto si utilizzeranno i materiali, i componenti e le modalità indicate nei documenti progettuali, e qualora non siano specificati in dettaglio nel progetto od a suo completamento, si rispetteranno le prescrizioni seguenti. Vale inoltre quale prescrizione ulteriore cui fare riferimento la norma [UNI EN 12056-3](#).
 - a) Per l'esecuzione delle tubazioni vale quanto riportato nell'articolo "*Impianti di scarico acque usate*". I pluviali montati all'esterno devono essere installati in modo da lasciare libero uno spazio tra parete e tubo di 5 cm, i fissaggi devono essere almeno uno in prossimità di ogni giunto ed essere di materiale compatibile con quello del tubo.
 - b) I bocchettoni ed i sifoni devono essere sempre del diametro delle tubazioni che immediatamente li seguono. Quando l'impianto acque meteoriche è collegato all'impianto di scarico acque usate deve essere interposto un sifone.
Tutte le caditoie a pavimento devono essere sifonate. Ogni inserimento su un collettore orizzontale deve avvenire ad almeno 1,5 m dal punto di innesto di un pluviale.
 - c) Per i pluviali ed i collettori installati in parti interne all'edificio (intercapedini di pareti, ecc.) devono essere prese tutte le precauzioni di installazione (fissaggi elastici, materiali coibenti acusticamente, ecc.) per limitare entro valori ammissibili i rumori trasmessi.
- 4 La Direzione dei Lavori per la realizzazione dell'impianto di scarico delle acque meteoriche opererà come segue.
 - a) Nel corso dell'esecuzione dei lavori, con riferimento ai tempi ed alle procedure, verificherà via via che i materiali impiegati e le tecniche di esecuzione siano effettivamente quelle prescritte ed inoltre, per le parti destinate a non restare in vista o che possono influire irreversibilmente sul funzionamento finale, verificherà che l'esecuzione sia coerente con quella concordata (questa verifica potrà essere effettuata anche in forma casuale e statistica nel caso di grandi opere).
Effettuerà o farà effettuare e sottoscrivere in una dichiarazione di conformità le prove di tenuta all'acqua come riportato nell'articolo sull'impianto di scarico acque usate.
 - b) Al termine dei lavori eseguirà una verifica finale dell'opera e si farà rilasciare dall'esecutore una dichiarazione di conformità dell'opera alle prescrizioni del progetto, del presente capitolato e di altre eventuali prescrizioni concordate.
La Direzione dei Lavori raccoglierà inoltre in un fascicolo i documenti progettuali più significativi, la

dichiarazione di conformità predetta (ed eventuali schede di prodotti) nonché le istruzioni per la manutenzione con modalità e frequenza delle operazioni.

Tutti i prodotti e/o materiali di cui al presente articolo, qualora possano essere dotati di marcatura CE secondo la normativa tecnica vigente, dovranno essere muniti di tale marchio.

Art. 10.2.5 SERVIZI IGIENICI PER DISABILI

10.2.5.1 Generalità e normativa

Al fine di consentire un migliore utilizzo dei servizi igienici da parte di tutti e in particolar modo ai disabili, la legislazione italiana ha stabilito un dettagliato elenco di prescrizioni alle quali riferirsi per tutte le nuove costruzioni interessate dalla legge, nonché per quelle sottoposte a ristrutturazione.

Per i servizi igienici destinati agli ambienti pubblici valgono le norme contenute DM n. 236/1989, per cui deve essere prevista l'accessibilità ad almeno un w.c. ed un lavabo per ogni nucleo di servizi installato.

All'interno degli edifici destinati all'edilizia residenziale privata e pubblica, nei servizi igienici dovranno essere garantite le manovre di una sedia a ruote necessarie per l'utilizzazione degli apparecchi sanitari, ed in particolare:

- lo spazio necessario per l'accostamento laterale della sedia a ruote alla tazza e, ove presenti, al bidet, alla doccia, alla vasca da bagno, al lavatoio, alla lavatrice;
- lo spazio necessario per l'accostamento frontale della sedia a ruote al lavabo, che deve essere del tipo a mensola.

Le principali norme e linee guida per la progettazione e l'esecuzione dei servizi igienici destinati ai disabili sono contenute nei seguenti dispositivi legislativi:

- Decreto del Presidente della Repubblica 24 luglio 1996, n. 503 "Regolamento recante norme per l'eliminazione delle barriere architettoniche negli edifici, spazi e servizi pubblici";
- Decreto Ministeriale - Ministero dei Lavori Pubblici 14 giugno 1989, n. 236. "Prescrizioni tecniche necessarie a garantire l'accessibilità, l'adattabilità e la visitabilità degli edifici privati e di edilizia residenziale pubblica sovvenzionata e agevolata, ai fini del superamento e dell'eliminazione delle barriere architettoniche";
- Legge 9 gennaio 1989, n. 13 "Disposizioni per favorire il superamento e l'eliminazione delle barriere architettoniche negli edifici privati",
- [Norma UNI/PdR 24](#) "Abbattimento barriere architettoniche - Linee guida per la riprogettazione del costruito in ottica universal design",
- [Norma UNI 9182](#) "Impianti di alimentazione e distribuzione d'acqua fredda e calda - Progettazione, installazione e collaudo".

10.2.5.2 Ambiente bagno

Tenendo conto delle prescrizioni riportate in normativa, nell'esecuzione dei lavori relativi alla realizzazione di servizi igienici per disabili, si dovranno rispettare alcuni criteri guida ed in particolare assicurare i seguenti spazi minimi funzionali per:

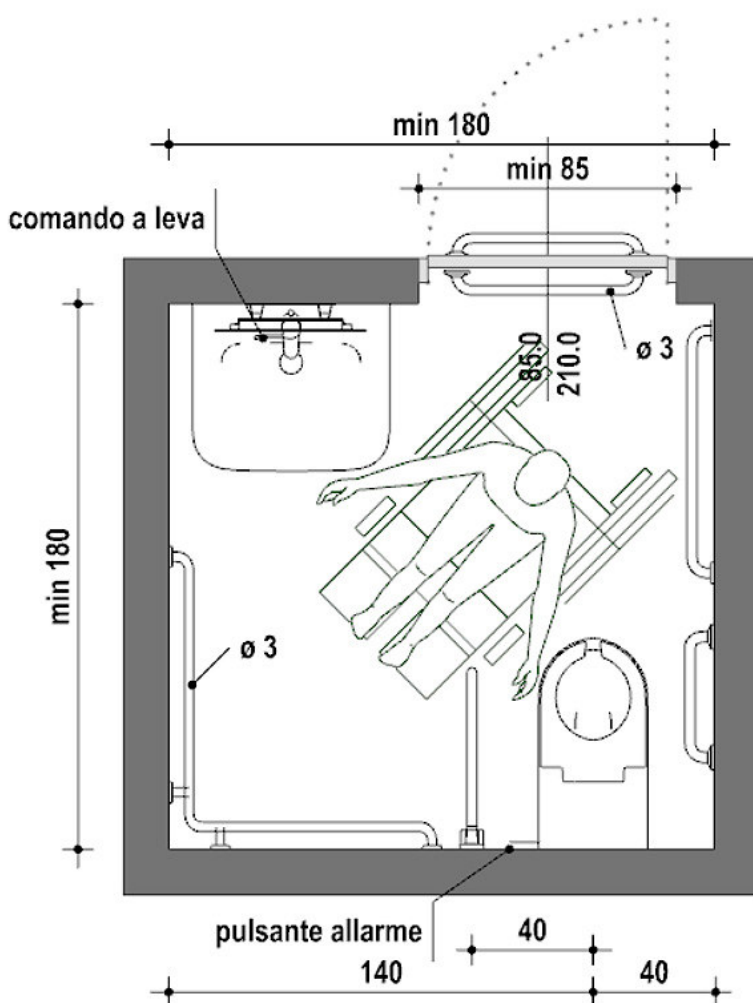
- aprire e chiudere comodamente la porta;
- accostarsi al wc e trasferirsi nel modo più consono alle proprie capacità (laterale, frontale, obliquo ecc.);
- trasferirsi dal wc al bidet nel modo più diretto;
- trasferirsi sul seggiolino della doccia e di manovrare comodamente la rubinetteria;
- entrare autonomamente nell'eventuale vasca;
- accostarsi alla finestra, laddove questa sia prevista, e manovrarla;
- eseguire le pulizie dei locali;
- utilizzare, la lavatrice laddove questa sia prevista;

Inoltre bisognerà garantire massima sicurezza rispetto alla distanza tra presa elettrica (laterale al lavabo) e vasca o doccia, una buona funzionalità impiantistica.

La porta di accesso, di luce minima di 85 cm, dovrà essere apribile verso l'esterno, anche se chiusa a chiave, o del tipo a scorrere. Nel caso di porta a battente sarà fissato un corrimano nella facciata interna della porta ad una altezza di 80 cm, in modo da consentire l'apertura a spinta della porta verso l'esterno.

Dovranno essere installate segnalazioni ottiche e acustiche da manovrare in caso di malore e i pavimenti dovranno essere del tipo antiscivolo.

Una serie di apparecchiature specifiche di supporto, come maniglioni speciali, sedili e ausili vari, dovranno essere installate per agevolare gli spostamenti all'interno dell'ambiente bagno ed i trasferimenti dalla sedia a rotelle ai sanitari, della persona con disabilità.



10.2.5.3 Lavabo

Il lavabo, per poter essere comodamente utilizzato, dovrà rispondere a queste caratteristiche:

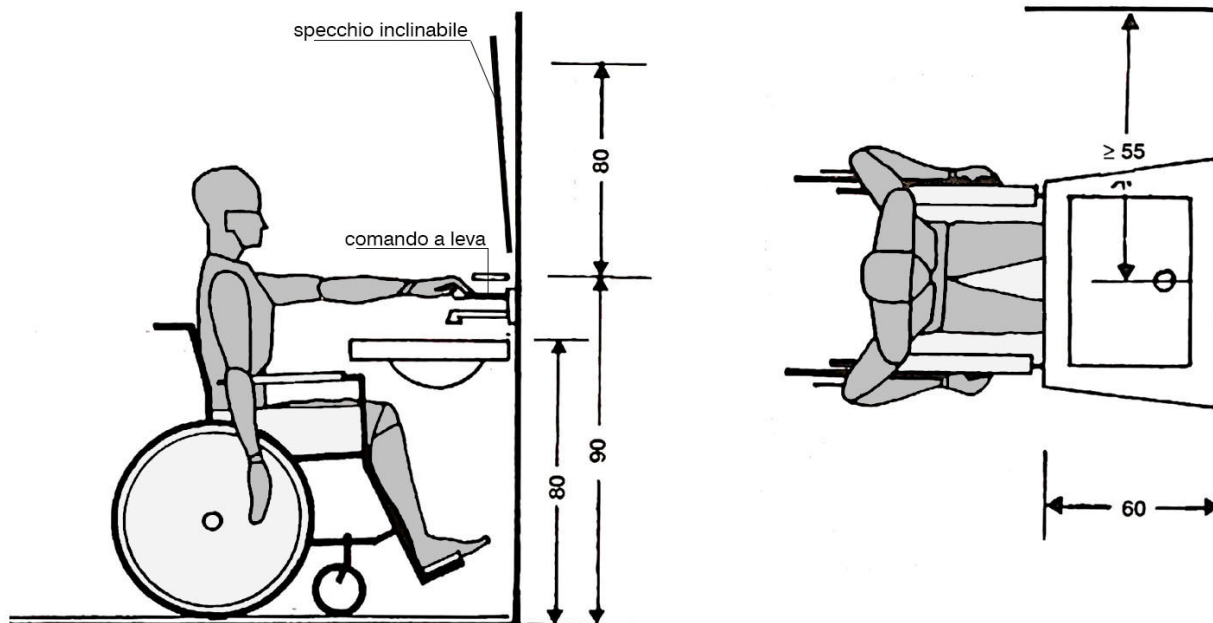
- essere del tipo a mensola, con una profondità minima pari a 60 cm in modo da poter accogliere la parte anteriore della sedia a rotelle;
- essere abbastanza grande per ridurre lo spargimento di acqua sul pavimento e la conseguente scivolosità;
- la distanza minima dal centro del lavabo alla parete dovrà essere di 55 cm e avere un'area di accesso minima di 91 cm in larghezza e 107 cm in lunghezza;
- i rubinetti saranno di presa sicura e facile movimento, come quelli a leva con movimento orizzontale;
- avere il portasapone inglobato nel lavabo;

e messo in opera seguendo le seguenti indicazioni:

- il lavabo dovrà essere posto nella parete opposta a quella del wc e con il piano superiore a 80 cm dal pavimento, per consentire il comodo inserimento della sedia a rotelle nella parte sottostante;
- le tubazioni di adduzione e di scarico, dovranno essere installate sotto traccia per evitare ogni possibile ingombro sotto il lavabo;
- l'acqua dovrà essere erogata già miscelata per evitare scottature, con la bocca di erogazione del rubinetto abbastanza alta affinché le mani stiano sotto comodamente.

Lo specchio dovrà essere fissato alla parete sopra il lavabo ad un'altezza compresa tra 90 e 170 cm dal pavimento, e inclinato rispetto alla stessa parete.

Nei locali aperti al pubblico potrà essere previsto l'asciugatore delle mani azionabile con pulsante o con fotocellula.



10.2.5.4 Vaso e bidet

Vaso

Innanzitutto il vaso dovrà essere posizionato nella parete opposta all'accesso, per garantire uno spazio adeguato all'avvicinamento e la rotazione di una sedia a rotelle, e una distanza per consentire un agevole presa.

Il vaso a sedere in ceramica dovrà essere del tipo ad installazione sospesa (ancorato alla parete verticale) e messo in opera secondo le seguenti indicazioni:

- sarà posto a una distanza minima di 40 cm da una parte e a 140 cm dall'altra, e l'altezza del piano superiore della tazza dovrà essere di 50 cm dal pavimento;
- ad un lato della tazza dovrà essere installato un corrimano verticale in tubo di acciaio di 3 cm rivestito e verniciato con materiale plastico antiusura, ben ancorato a pavimento e a soffitto, a una distanza dall'asse wc di 40 cm e a 15 cm dalla parete posteriore;
- un secondo corrimano verticale sarà posizionato dall'altro lato della tazza a una distanza di 30 cm dal bordo anteriore della tazza wc e di 15 cm dalla parete laterale;
- un corrimano orizzontale continuo dovrà essere fissato lungo l'intero perimetro del locale, a servizio di tutti gli altri sanitari, ad un'altezza di 80 cm dal pavimento e a una distanza a 5 cm dalla parete.

In caso di esigenze particolari, come opportunamente indicato dai grafici progettuali o dalla DL, si potranno installare:

- un tubo in acciaio posto a 195 cm dal pavimento con dei maniglioni scorrevoli orizzontalmente e verticalmente, per lo spostamento dalla sedia a rotelle al wc e al bidet, se posizionato a fianco alla tazza;
- sui lati destro e sinistro del vaso dei maniglioni a 80 cm dal pavimento e che ruotando di 90° possono essere addossati alla parete posteriore, per facilitare il trasferimento dalla sedia a rotelle al vaso sia frontale sia laterale.

La collocazione del cassone dell'acqua, nel tipo a zaino, fungerà anche da spalliera. L'azionamento potrà essere effettuato con un ampio pulsante oppure con gli arti inferiori per mezzo di comandi a pressione situati alla base della tazza.

Bidet

La posizione del bidet dovrà essere svincolata rispetto alle pareti del locale igienico, con il bordo posteriore staccato dalla parete di almeno 40 cm per un comodo inserimento della sedia a rotelle nel trasferimento laterale. La sua altezza sarà di 50 cm dal livello del pavimento.

La distanza tra il suo asse e la superficie del muro laterale dovrà essere pari ad almeno 40 cm, per uno spazio adeguato a sedersi e tornare in posizione verticale.

Un lato del bidet dovrà essere completamente libero almeno fino a 90 cm dalla mezzeria del sanitario, per permettere le manovre della sedia a rotelle.

Una barra di supporto orizzontale dovrà essere fissata sulla parete laterale al bidet a un'altezza di 80 cm dal pavimento, mentre barre verticali dovranno essere collocate di fronte all'apparecchio.

Nel caso riportato nel progetto esecutivo si potrà installare un apparecchio sanitario che include il wc e il bidet in un unico blocco.

10.2.5.5 Rubinetteria

Secondo quanto previsto dalle indicazioni progettuali si potrà installare rubinetteria:

- del tipo a fotocellula;
- con comando azionato a leva;
- azionata a pedana o a pavimento.

La bocca del rubinetto dovrà risultare abbastanza alta sul piano del lavabo per poter mettere sotto le mani con facilità e sicurezza.

CAPITOLO 6

QUALITÀ E PROVENIENZA DEI MATERIALI - ESECUZIONE DEI LAVORI - ORDINE DEI LAVORI - VERIFICHE E PROVE PRELIMINARI DEGLI IMPIANTI

Art. 10.2.6.1 QUALITÀ E PROVENIENZA DEI MATERIALI

Tutti i materiali degli impianti dovranno essere della migliore qualità, ben lavorati e corrispondere perfettamente al servizio cui sono destinati secondo quanto indicato nel D.P.R. 380/2001 e s.m.i. e nel D.M. 22 gennaio 2008, n. 37 e s.m.i. Qualora la direzione dei lavori rifiuti dei materiali, ancorché, messi in opera, perché, essa, a suo giudizio insindacabile, lo ritiene per qualità, lavorazione o funzionamento, non adatti alla perfetta riuscita degli impianti e quindi non accettabili, la ditta assuntrice, a sua cura e spese, dovrà allontanare immediatamente dal cantiere i materiali stessi, e sostituirli con altri che soddisfino alle condizioni prescritte.

Art. 10.2.6.2 ESECUZIONE DEI LAVORI

Tutti i lavori devono essere eseguiti secondo le migliori regole d'arte e le prescrizioni della Direzione dei Lavori, in modo che gli impianti rispondano perfettamente a tutte le condizioni stabilite dal Capitolato Speciale d'Appalto e dal progetto.

L'esecuzione dei lavori dovrà essere coordinata secondo le prescrizioni della Direzione dei Lavori o con le esigenze che possono sorgere dalla contemporanea esecuzione di tutte le altre opere affidate ad altre imprese.

L'Impresa aggiudicataria sarà ritenuta pienamente responsabile degli eventuali danni arrecati, per fatto proprio e dei propri dipendenti, alle opere dell'edificio e a terzi.

Salvo preventive prescrizioni della Stazione Appaltante, l'Appaltatore ha facoltà di svolgere l'esecuzione dei lavori nel modo che riterrà più opportuno per darli finiti nel termine contrattuale.

La Direzione dei Lavori potrà però prescrivere un diverso ordine nell'esecuzione dei lavori, salva la facoltà dell'Impresa aggiudicataria di far presenti le proprie osservazioni e risorse nei modi prescritti.

Art. 10.2.6.3 ORDINE DEI LAVORI

L'Appaltatore, ha facoltà di sviluppare i lavori nel modo che crederà più opportuno per darli finiti e completati a regola d'arte nel termine contrattuale.

La Stazione Appaltante si riserva, in ogni caso, il diritto di ordinare l'esecuzione di un determinato lavoro entro un prestabilito termine di tempo e/o di disporre un diverso ordine nella esecuzione dei lavori, senza che per questo l'Appaltatore possa chiedere compensi od indennità di sorta.

Art. 10.2.6.4 VERIFICHE E PROVE PRELIMINARI DEGLI IMPIANTI

La verifica e le prove preliminari di cui appresso, dovranno essere effettuate durante l'esecuzione delle opere e ad impianto ultimato, in modo che risultino completate prima della dichiarazione di ultimazione dei lavori.

1) Distribuzione dell'acqua:

- a) prove idrauliche a freddo, per le distribuzioni di acqua fredda e calda, da effettuarsi prima del montaggio della rubinetteria e prima della chiusura dei vani, cavedi, controsoffitti, ecc.;
- b) prova idraulica a caldo, per le sole distribuzioni di acqua calda con produzione centralizzata;
- c) prova di circolazione e coibentazione della rete di distribuzione di acqua calda, con erogazione nulla;

- d) prova di erogazione di acqua fredda;
- e) prova di erogazione di acqua calda;
- f) verifica della capacità di erogazione di acqua calda;
- g) verifica del livello di rumore.

Le prove e verifiche dovranno essere effettuate secondo le modalità indicate nelle norme [UNI 9182](#) e [UNI EN 806](#) varie parti.

2) Reti di scarico:

- a) prova di tenuta all'acqua da effettuarsi in corso d'opera prima della chiusura dei vani, cavedi, controsoffitti, ecc.;
- b) prova di evacuazione;
- c) prova di tenuta degli odori;
- d) verifica del livello di rumore.

Le prove dovranno essere effettuate secondo le modalità indicate nelle norme [UNI EN 12056-1-5](#).

3) Distribuzione del gas:

- a) prova di tenuta dell'impianto, da effettuarsi prima del collegamento del contatore e degli apparecchi utilizzatori e prima della chiusura dei vani, cavedi ecc. (norme [UNI 7129-1-2-3-4](#)).

La verifica e le prove preliminari di cui sopra dovranno essere eseguite dalla Direzione dei Lavori in contraddittorio con la Ditta e di esse e dei risultati ottenuti si deve compilare regolare verbale.

Se i risultati ottenuti, a suo giudizio, non saranno conformi alle prescrizioni del presente Capitolato, la Direzione dei Lavori emette il verbale di ultimazione dei lavori solo dopo aver accertato, facendone esplicita dichiarazione nel verbale stesso, che da parte della Ditta siano state eseguite tutte le modifiche, aggiunte, riparazioni e sostituzioni ritenute necessarie.

S'intende che, nonostante l'esito favorevole delle verifiche e prove preliminari suddette, la Ditta rimane responsabile delle deficienze che abbiano a riscontrarsi in seguito, anche dopo il collaudo, e fino al termine del periodo di garanzia.

Tutti i prodotti e/o materiali impiegati, qualora possano essere dotati di marcatura CE secondo la normativa tecnica vigente, dovranno essere muniti di tale marchio.

CAPITOLO 7

CARATTERISTICHE TECNICHE DEGLI IMPIANTI

Art. 10.2.7.1

PRESCRIZIONI TECNICHE GENERALI

Gli impianti idrico-sanitari e del gas dovranno essere realizzati in conformità a quanto indicato nelle rispettive norme UNI, in base alla specifica destinazione d'uso dell'edificio e al suo sviluppo planimetrico e altimetrico, al fine di garantire il regolare e sicuro funzionamento.

- a) Per il dimensionamento delle condutture di adduzione dell'acqua dovranno essere assunte le portate e le pressioni nominali dei rubinetti di erogazione per apparecchi sanitari di seguito riportate:

Apparecchio	Portata l/s	Pressione minima kPa
Lavabi	0,10	50
Bidet	0,10	50
Vasi a cassetta	0,10	50
Vasi con passo rapido o flussometro f 3/4"	1,50	150
Vasca da bagno	0,20	50
Doccia	0,15	50
Lavello di cucina	0,20	50
Lavabiancheria	0,10	50
Orinatoio comandato	0,10	50
Vuotatoio con cassetta	0,15	50
Beverino	0,05	50
Idrantino f 1/2"	0,40	100
Idrantino f 3/4"	0,60	100
Idrantino f 1"	0,80	100

La pressione disponibile all'impianto, a valle del contatore dell'Ente fornitore d'acqua, si deve ritenere pari a \$MANUAL\$ kPa.

Qualora la pressione disponibile non sia sufficiente a garantire le portate degli erogatori sopra indicate, dovrà essere previsto un sistema di sopraelevazione della pressione.

- b) Per il dimensionamento delle reti di scarico delle acque usate saranno assunti i seguenti valori di unità di scarico per apparecchio:

Apparecchio	Unità di scarico
Vasca (con o senza doccia)	2
Doccia (per un solo soffione)	2
Doccia (per ogni soffione di installazione multipla)	3
Lavabo	1
Bidet	2
Vaso con cassetta	4
Vaso con flussometro	8
Lavello di cucina	2
Lavello con tritarifiuti	3
Lavapiatti	2
Lavabiancheria	2
Lavabo con piletta di scarico f > 1 1/2"	2
Lavabo clinico	2
Lavabo da dentista	2
Lavabo da barbiere	2
Lavabo circolare (per ogni erogatore)	2
Beverino	1
	2

Orinatoio (senza cassetta o flussometro)	1
Piletta da pavimento	7
Combinazione lavabo-bidet-vasca-vaso con cassetta	10
Combinazione lavabo-bidet-vasca-vaso con flussometro	4
Combinazione lavabo-vaso con cassetta	8
Combinazione lavabo-vaso con flussometro	

Qualora non fosse possibile convogliare per gravità le acque di scarico nella fognatura comunale, dovrà essere previsto un sistema di accumulo e sollevamento fino al punto in cui sia possibile farle defluire per gravità.

Se espressamente richiesto dai regolamenti d'igiene dei singoli Comuni, dovrà essere previsto un sistema di depurazione con caratteristiche rispondenti alle indicazioni di detti regolamenti.

c) Per il dimensionamento delle reti di scarico delle acque meteoriche dovranno essere assunti i valori dell'altezza e della durata delle piogge, pubblicati nell'annuncio statistico meteorologico dell'Istat relativamente al luogo in cui è situato l'edificio.

Per le superfici da considerare nel calcolo vale quanto indicato nella norma [UNI EN 12056-3](#).

Qualora non fosse possibile convogliare per gravità le acque di scarico nella fognatura comunale, dovrà essere previsto un sistema di accumulo e sollevamento fino al punto a partire dal quale sia possibile farle defluire per gravità.

È consentito, se non espressamente vietato dai regolamenti di igiene dei singoli Comuni, usare un sistema di accumulo e di sollevamento comune sia per le acque usate sia per quelle meteoriche.

d) Per il dimensionamento delle reti del gas, all'interno dell'edificio, le portate del gas necessarie all'alimentazione di ogni apparecchio dovranno essere rilevate sulla base delle indicazioni dei loro costruttori.

Tutti i prodotti e/o materiali impiegati, qualora possano essere dotati di marcatura CE secondo la normativa tecnica vigente, dovranno essere muniti di tale marchio.

Art. 10.2.7.2 ALIMENTAZIONE E DISTRIBUZIONE ACQUA FREDDA

Alimentazione

L'alimentazione dell'acqua necessaria al fabbisogno dell'edificio dovrà derivare direttamente dall'acquedotto cittadino, a valle del contatore.

La Stazione Appaltante preciserà, in mancanza di acquedotto cittadino, o in presenza di acquedotto con pressione e portata molto variabili o insufficienti, se l'alimentazione dovrà avvenire attraverso serbatoi di accumulo per acqua potabile o pozzo.

Nel caso di alimentazione da serbatoi di accumulo, questi dovranno avere i requisiti richiesti dalla norma [UNI 9182](#) e [UNI EN 806](#) varie parti; nel caso di alimentazione da pozzo, questo, oltre a contenere acqua ritenuta potabile dalle Autorità competenti, dovrà essere conforme alla succitata norma [UNI 9182](#).

Distribuzione

Dovrà essere adottata una distribuzione dell'acqua in grado di:

- garantire l'osservanza delle norme di igiene;
- assicurare la pressione e la portata di progetto alle utenze;
- limitare la produzione di rumori e vibrazioni.

La distribuzione dell'acqua dovrà essere realizzata con materiali e componenti idonei e deve avere le parti non in vista facilmente accessibili per la manutenzione.

Le tubazioni costituenti la rete di distribuzione dell'acqua fredda dovranno essere coibentate con materiale isolante, atto ad evitare il fenomeno di condensa superficiale.

È assolutamente necessario evitare il ritorno di eventuali acque contaminate sia nell'acquedotto che nella distribuzione di acqua potabile, mediante disconnettore idraulico.

Ogni distribuzione di acqua potabile, prima di essere utilizzata, dovrà essere pulita e disinfettata come indicato nelle norme [UNI 9182](#).

Le colonne montanti della rete di distribuzione dovranno essere munite di un organo di intercettazione, con rubinetto di scarico alla base e ammortizzatore di colpo d'ariete in sommità.

Su ogni condotta di collegamento di una colonna con gli apparecchi sanitari, da essa serviti in uno stesso ambiente, sarà installato un organo di intercettazione.

Dovranno comunque essere osservati i criteri riportati nel D.M. 12 dicembre 1985 nonché delle istruzioni emanate con la Circolare Ministero Lavori Pubblici del 20 marzo 1986 n. 27291.

Tutti i prodotti e/o materiali impiegati, qualora possano essere dotati di marcatura CE secondo la normativa tecnica vigente, dovranno essere muniti di tale marchio.

Art. 10.2.7.3 PRODUZIONE E DISTRIBUZIONE ACQUA CALDA

Produzione

Il fabbisogno di acqua calda sanitaria dovrà essere stabilito secondo la tipologia d'uso dell'edificio, che ne caratterizzerà la durata del periodo di punta dei consumi.

I sistemi di produzione dell'acqua calda potranno essere del tipo ad accumulo od istantanei.

I sistemi di accumulo potranno essere del tipo centralizzato o locali.

Distribuzione

La distribuzione dell'acqua calda dovrà avere le stesse caratteristiche di quella dell'acqua fredda.

Per gli impianti con produzione di acqua calda centralizzata, dovrà essere realizzata una rete di ricircolo in grado di garantire la portata e la temperatura di progetto entro 15 s dall'apertura dei rubinetti.

La rete di ricircolo può essere omessa quando i consumi di acqua calda sono continui, o gli erogatori servono al riempimento complessivo inferiore a 50 m.

La temperatura di distribuzione dell'acqua calda, negli impianti con produzione centralizzata, non dovrà essere superiore a 48 °C + 5 °C di tolleranza, nel punto di immissione nella rete di distribuzione, come indicato nel D.P.R. 412/93 e s.m.i.

Le tubazioni delle reti di distribuzione e di ricircolo dell'acqua calda dovranno essere coibentate con materiale isolante di spessore minimo come indicato nella tabella I dell'allegato B del D.P.R. 412/93 e s.m.i. sopra citato.

Come per la distribuzione dell'acqua fredda, le colonne montanti della rete di distribuzione dell'acqua calda saranno munite di un organo di intercettazione, con rubinetto di scarico alla base e ammortizzatore di colpo d'ariete in sommità.

Su ogni condotta di collegamento di una colonna con gli apparecchi sanitari, da essa serviti in uno stesso ambiente, dovrà essere installato un organo di intercettazione.

Le colonne di ricircolo dell'acqua calda dovranno essere collegate nella parte più alta del circuito.

Dovranno comunque essere osservati i criteri riportati nel D.M. 12 dicembre 1985 nonché delle istruzioni emanate con la Circolare Ministero Lavori Pubblici del 20 marzo 1986 n. 27291.

Tutti i prodotti e/o materiali impiegati, qualora possano essere dotati di marcatura CE secondo la normativa tecnica vigente, dovranno essere muniti di tale marchio.

Art. 10.2.7.4 COMPONENTI DELLE RETI DI DISTRIBUZIONE

Tubazioni

Per la realizzazione delle distribuzioni dell'acqua fredda e calda potranno essere usati tubi:

- acciaio zincato;
- rame;
- PVC;
- polietilene ad alta densità.

È vietato l'uso di tubi di piombo.

I tubi di acciaio zincato dovranno essere conformi alle norme [UNI 10255](#), [UNI EN 10224](#).

I tubi di rame dovranno essere conformi alla norme [UNI EN 1057](#).

I tubi di PVC dovranno essere conformi alla norma [UNI EN ISO 1452-2](#).

I tubi di polietilene ad alta densità dovranno essere conformi alla norma [UNI 12201-1-2-3-4-5](#).

Il percorso delle tubazioni dovrà essere tale da consentirne il completo svuotamento e l'eliminazione dell'aria.

Se necessario, sulle tubazioni percorse da acqua calda dovranno essere installati compensatori di dilatazione e relativi punti fissi.

È vietato collocare le tubazioni di adduzione acqua all'interno di cabine elettriche e sopra quadri e apparecchiature elettriche.

Nei tratti interrati, le tubazioni di adduzione dell'acqua dovranno essere collocate ad una distanza minima

di 1 m e ad un livello superiore rispetto ad eventuali tubazioni di scarico.

Le tubazioni metalliche interrato dovranno essere protette dalla azione corrosiva del terreno e da eventuali correnti vaganti.

Nell'attraversamento di strutture verticali e orizzontali, le tubazioni dovranno essere installate entro controtubi in materiale plastico o in acciaio zincato. I controtubi sposteranno di 25 mm dal filo esterno delle strutture e avranno diametro superiore a quello dei tubi passanti, compreso il rivestimento coibente.

Lo spazio tra tubo e controtubo dovrà essere riempito con materiale incombustibile e le estremità dei controtubi dovranno essere sigillate con materiale adeguato.

Il collegamento delle tubazioni delle apparecchiature dovrà essere eseguito con flange o con bocchettoni a tre pezzi.

Le tubazioni di qualsiasi tipo dovranno essere opportunamente supportate secondo quanto indicato nelle norme [UNI 9182](#) e [UNI EN 806](#) varie parti.

Le tubazioni dovranno essere contrassegnate con colori distintivi, secondo la norma [UNI 5634](#).

Valvole ed Accessori

Il valvolame e gli accessori in genere dovranno essere conformi alle rispettive norme UNI, secondo l'uso specifico.

Per i collegamenti alle tubazioni saranno usati collegamenti filettati per diametri nominali fino a 50 mm, e flangiati per diametri superiori.

Contatori d'acqua

Ove sia necessaria una contabilizzazione del consumo d'acqua localizzata (nel caso di appartamenti, uffici, ecc.), dovranno essere installati contatori d'acqua, adatti al flusso previsto, rispondenti alla norma [UNI 8349](#).

Trattamenti dell'acqua

Quando le caratteristiche dell'acqua di alimentazione lo richiedano, dovranno essere previsti trattamenti in grado di garantire l'igienicità dell'acqua, eliminare depositi ed incrostazioni e proteggere le tubazioni e le apparecchiature dalla corrosione.

Sistemi di sopraelevazione della pressione

Il sistema di sopraelevazione dovrà essere in grado di fornire la portata massima di calcolo alla pressione richiesta. A tale scopo possono essere usati:

- autoclavi;
- idroaccumulatori;
- surpressori;
- serbatoi sopraelevati alimentati da pompe.

La scelta del tipo di sistema dovrà essere determinata dalla tipologia d'uso dell'edificio e dal tipo di alimentazione dell'acqua fredda.

Le caratteristiche dei sistemi di sopraelevazione sopra indicati sono riportate nelle norme [UNI 9182](#) - [UNI EN 806-1](#) - [UNI EN 806-2](#) - [UNI EN 806-3](#).

Tutti i prodotti e/o materiali impiegati, qualora possano essere dotati di marcatura CE secondo la normativa tecnica vigente, dovranno essere muniti di tale marchio.

Art. 10.2.7.5 RETI DI SCARICO ACQUE USATE E METEORICHE

Recapiti acque usate

Il recapito delle acque usate dovrà essere realizzato in conformità al regolamento d'igiene del Comune in cui è situato l'edificio.

In particolare, per scarichi con presenza di olii o di grassi, dovrà essere previsto un separatore prima del recapito.

In prossimità del recapito, lo scarico dovrà essere dotato, nel verso del flusso di scarico, di ispezione, sifone ventilato con tubazione comunicante con l'esterno, e derivazione.

Ventilazione

Le colonne di scarico, nelle quali confluiscono le acque usate degli apparecchi, attraverso le diramazioni, dovranno essere messe in comunicazione diretta con l'esterno, per realizzare la ventilazione primaria. In caso di necessità, è consentito riunire le colonne in uno o più collettori, aventi ciascuno una sezione maggiore o

uguale alla somma delle colonne che vi affluiscono.

Per non generare sovrappressioni o depressioni superiori a 250 Pa, nelle colonne e nelle diramazioni di scarico, l'acqua usata dovrà defluire per gravità e non dovrà occupare l'intera sezione dei tubi.

Dovrà essere realizzata una ventilazione secondaria per omogeneizzare le resistenze opposte al moto dell'aria dei vari componenti le reti di scarico, così come indicato nelle norme [UNI EN 12056-1](#).

Reti di scarico acque meteoriche

Le reti di scarico delle acque meteoriche dovranno essere dimensionate tenendo conto dell'altezza di pioggia prevista nel luogo ove è situato l'edificio, la superficie da drenare, le caratteristiche dei materiali usati, la pendenza prevista per i tratti orizzontali, così come indicato nelle norme [UNI EN 12056-3](#).

Tutti i prodotti e/o materiali di cui al presente articolo, qualora possano essere dotati di marcatura CE secondo la normativa tecnica vigente, dovranno essere muniti di tale marchio.

Art. 10.2.7.6 COMPONENTI RETI DI SCARICO

Tubazioni

Per la realizzazione delle reti di scarico delle acque usate potranno essere usati tubi di:

- ghisa;
- piombo;
- grés;
- fibro cemento;
- calcestruzzo;
- materiale plastico.

I tubi di ghisa dovranno essere conformi alla norma [UNI EN 877](#).

Le giunzioni dei tubi dovranno essere realizzate come indicato nelle norme [UNI EN 12056-1](#).

I tubi di piombo dovranno essere conformi alle norme vigenti.

Le modalità di lavorazione e le giunzioni dei tubi dovranno essere realizzate come indicato nelle norme [UNI EN 12056-1](#).

I tubi di grés dovranno essere conformi alle norme [UNI EN 295-1](#) e [UNI EN 295-3](#).

I tubi di calcestruzzo dovranno essere conformi alle norme vigenti per i singoli materiali.

I tubi di materiale plastico dovranno essere conformi rispettivamente per:

- policloruro di vinile, per condotte all'interno dell'edificio, alle norme [UNI EN 1329-1](#) e I.I.P. n. 8;
- policloruro di vinile per condotte interrate, alle norme [UNI EN 1401-1](#) e I.I.P. n. 3;
- polietilene ad alta densità per condotte interrate alle norme [UNI EN 12666-1](#) e I.I.P. n. 11;
- polipropilene, alle norme [UNI EN 1451-1](#);
- polietilene ad alta densità alle norme [UNI EN 12201-1](#) e [UNI EN 12201-2-3-4-5](#).

Per i tubi dovranno, comunque, essere osservati i criteri riportati nel D.M. 12 dicembre 1985.

Il percorso delle tubazioni deve essere tale da non passare su apparecchiature o materiali per i quali una possibile perdita possa provocare pericolo o contaminazione.

Quando questo non sia evitabile, occorre realizzare una protezione a tenuta al di sotto delle tubazioni con proprio drenaggio e connesso con la rete generale di scarico.

Le curve ad angolo retto non devono essere impiegate nelle tubazioni orizzontali, ma soltanto per connessioni fra tubazioni orizzontali e verticali.

La connessione delle diramazioni alle colonne deve avvenire, preferibilmente, con raccordi formanti angolo con la verticale vicino a 90°.

Nei cambiamenti di sezione delle tubazioni di scarico dovranno essere utilizzate riduzioni eccentriche, così da tenere allineata la generatrice superiore delle tubazioni da collegare.

Gli attacchi dei raccordi di ventilazione secondaria devono essere realizzati entro le distanze massime indicate nelle norme [UNI EN 12056-1](#).

Quando non hanno una connessione diretta con l'esterno, le colonne di ventilazione secondaria devono essere raccordate alle rispettive colonne di scarico, in alto, a non meno di 15 cm al di sopra del bordo superiore del più alto troppopieno di apparecchio allacciato ed, in basso, al di sotto del più basso raccordo di scarico.

I terminali delle colonne uscenti verticalmente dalle coperture dovranno avere il bordo inferiore a non meno di 0,15 m oppure di 2,00 m sopra il piano delle coperture, a seconda che le stesse siano o non frequentate dalle persone.

Inoltre, i terminali devono distare non meno di 3,00 m da ogni finestra, a meno che non siano almeno 0,60 m più alti del bordo superiore delle finestre.

Dovranno essere previste ispezioni di diametro uguale a quello del tubo sino al diametro 100 mm e del diametro di 100 mm per tubi di diametro superiore, nelle seguenti posizioni:

- al termine della rete interna di scarico, insieme al sifone e ad una derivazione;
- ad ogni cambio di direzione con angolo maggiore di 45°;
- ogni 15 m di percorso lineare, per tubi con diametro sino a 100 mm ed ogni 30 m per tubi con diametro maggiore;
- ad ogni confluenza di due o più provenienze;
- alla base di ogni colonna.

Tutte le ispezioni devono essere accessibili.

Nel caso di tubi interrati, con diametro uguale o superiore a 300 mm, bisogna prevedere pozzetti di ispezione ad ogni cambio di direzione e comunque almeno ogni 45 m.

In linea generale, le tubazioni vanno supportate alle seguenti distanze:

- tubazioni orizzontali:	sino al diametro 50 mm	ogni 0,50 m
	sino al diametro 100 mm	ogni 0,80 m
	oltre il diametro 100 mm	ogni 1,00 m
- tubazioni verticali:	qualsiasi diametro	ogni 2,50 m

Le tubazioni di materiale plastico dovranno essere installate in modo da potersi dilatare o contrarre senza danneggiamenti.

In linea generale, si deve prevedere un punto fisso in corrispondenza di ogni derivazione o comunque a questi intervalli:

- 3 m per le diramazioni orizzontali;
- 4 m per le colonne verticali;
- 8 m per i collettori sub-orizzontali.

Nell'intervallo fra due punti fissi, dovranno essere previsti giunti scorrevoli che consentano la massima dilatazione prevedibile.

In caso di montaggio in cavedi non accessibili, le uniche giunzioni ammesse per le tubazioni di materiale plastico sono quelle per incollaggio o per saldatura e la massima distanza fra due punti fissi deve essere ridotta a 2 m.

Gli attraversamenti di pavimenti e pareti potranno essere di tre tipi:

- per incasso diretto;
- con utilizzazione di un manicotto passante e materiale di riempimento fra tubazione e manicotto;
- liberi con predisposizione di fori di dimensioni maggiori del diametro esterno delle tubazioni.

Gli scarichi a pavimento all'interno degli ambienti dovranno sempre essere sifonati e con un secondo attacco. A quest'ultimo, al fine del mantenimento della tenuta idraulica, potranno essere collegati, se necessario, o lo scarico di un apparecchio oppure un'alimentazione diretta d'acqua intercettabile a mano.

Per la realizzazione delle reti di scarico delle acque meteoriche potranno essere usati tubi di:

- ghisa;
- PVC;
- polietilene ad alta densità;
- fibro cemento;
- grés;
- acciaio inox.

I tubi di acciaio inox dovranno essere conformi alle norme [UNI EN 10088-2](#) e [UNI EN 10088-3](#).

Le gronde potranno essere realizzate con i seguenti materiali:

- acciaio inox;
- rame;
- PVC;
- acciaio zincato.

Il PVC per le gronde dovrà essere conforme alle norme [UNI EN 607](#), l'acciaio zincato alle norme [UNI EN 10346](#) e [UNI EN 10143](#) e il rame alle norme [UNI EN 1057](#).

Per le tubazioni valgono le indicazioni riportate per i tubi delle reti di scarico delle acque usate.

I bocchettoni ed i sifoni devono essere sempre del diametro delle tubazioni che immediatamente li seguono.

I sifoni sulle reti di acque meteoriche sono necessari solo quando le reti stesse sono connesse a reti di

acqua miste, convoglianti cioè altre acque oltre a quelle meteoriche.

Tutte le caditoie, però, anche se facenti capo a reti di sole acque meteoriche, dovranno essere sifonate.

Ogni raccordo orizzontale dovrà essere connesso ai collettori generali orizzontali ad una distanza non minore di 1,5 m dal punto di innesto di una tubazione verticale.

Tutti i prodotti e/o materiali di cui al presente articolo, qualora possano essere dotati di marcatura CE secondo la normativa tecnica vigente, dovranno essere muniti di tale marchio.

Art. 10.2.7.7 APPARECCHI SANITARI E RUBINETTERIA

In generale, gli apparecchi sanitari dovranno avere le seguenti caratteristiche:

- robustezza meccanica;
- durabilità;
- assenza di difetti;
- resistenza all'abrasione;
- pulibilità di tutte le parti;
- a resistenza alla corrosione (per usi specifici);
- adeguatezza alle prestazioni da fornire.

Di seguito si riportano le caratteristiche degli apparecchi.

Vasi

Dovranno essere conformi alla norma [UNI EN 997](#) se di porcellana sanitaria ed alla [UNI 8196](#) se di resina metacrilica.

Per tutti gli altri tipi non normati i criteri di scelta sono:

- tenuta d'acqua del sifone incorporato, visibili e di altezza non minore a 50 mm;
- superficie interne visibili completamente pulite dall'azione del flusso d'acqua comunque prodotto;
- nessuna proiezione di schizzi all'esterno durante l'uso;
- sedili costruiti con materiale non assorbente, di conduttività termica relativamente bassa, con apertura frontale quando montati in servizi pubblici.

Orinatoi

Se di materiale ceramico, dovranno essere conformi alle norme [UNI 4543-1](#). Per le altre caratteristiche vale quanto indicato per i vasi.

Gli orinatoi dei servizi pubblici devono essere in grado di consentire anche l'evacuazione di materiali estranei di piccole dimensioni, quali mozziconi di sigarette, carte di caramelle e simili, senza provocare ostruzioni nei raccordi di scarico.

Lavabi

Dovranno essere conformi alla norma [UNI EN 14688](#).

Per tutti gli altri tipi non normati i criteri di scelta sono:

- ogni punto deve essere agevolmente raggiungibile per la pulizia;
- il bacino di raccolta deve essere di conformazione tale da evitare la proiezione di spruzzi ed il ristagno di acqua al suo interno a scarico aperto.

Lavelli e pilozzi

Dovranno avere le stesse caratteristiche dei lavabi e cioè: dimensioni delle vasche e collocazione della rubinetteria tali da consentire la maneggiabilità del più grosso oggetto da sottoporre a lavaggio.

Vasche da bagno

Dovranno essere conformi alle norme [UNI EN 198](#) se di resina metacrilica. Per tutti gli altri tipi i criteri di scelta sono:

- alimentazione di acqua tale da non contaminare, in ogni circostanza, la distribuzione dalla quale è derivata;
- conformazione del bacino di raccolta tale da impedire il ristagno di acqua al suo interno a scarico aperto;
- ogni punto agevolmente raggiungibile per la pulizia.

Piatti doccia

Dovranno essere conformi alle norme [UNI EN 14527](#) se di resina metacrilica. Per tutti gli altri tipi i criteri di scelta sono:

- piatto doccia o, più genericamente, superficie di ricevimento ed evacuazione dell'acqua non scivolosa;
- conformazione della superficie di ricevimento tale da impedire il ristagno di acqua a scarico aperto;
- ogni punto agevolmente raggiungibile per la pulizia.

Bidet

Dovranno essere conformi alle norme [UNI EN 14528](#), se di resina metacrilica. Per tutti gli altri tipi i criteri di scelta sono:

- ogni punto agevolmente raggiungibile per la pulizia;
- nessuna proiezione di schizzi all'esterno durante l'uso;
- alimentazione d'acqua realizzata in modo tale da non contaminare la distribuzione dalla quale è derivata.

Rubinetti di erogazione e miscelazione

I rubinetti singoli ed i miscelatori dovranno essere conformi alla [UNI EN 200](#).

Tutti i tipi non normati devono avere le seguenti caratteristiche:

- inalterabilità nelle condizioni d'uso previste;
- tenuta all'acqua nel tempo;
- conformazione dei getti tale da non provocare spruzzi all'esterno dell'apparecchio, per effetto dell'impatto sulla superficie di raccolta;
- proporzionalità fra apertura e portata erogata;
- minima perdita di carico alla massima erogazione;
- silenziosità ed assenza di vibrazione in tutte le posizioni di funzionamento;
- facile smontabilità e sostituzione di pezzi, possibilmente con attrezzi elementari;
- continuità nella variazione di temperatura fra la posizione di freddo e quella di caldo e viceversa (per i rubinetti miscelatori).

Scarichi

Dovranno avere le seguenti caratteristiche:

- inalterabilità;
- tenuta fra otturatore e piletta;
- facile e sicura regolabilità per il ripristino della tenuta stessa (scarichi a comando meccanico).

Sifoni

Dovranno avere le seguenti caratteristiche:

- autopulibilità;
- superficie interna esente da scabrosità che favoriscano depositi;
- altezza minima del battente che realizza la tenuta ai gas di 50 mm;
- facile accessibilità e smontabilità.

Tubi di raccordo rigidi e flessibili (per il collegamento tra tubi di adduzione e rubinetteria)

I tubi metallici flessibili dovranno essere conformi alle norme UNI vigenti.

Per tutti gli altri tipi non normati i criteri di scelta sono:

- inalterabilità nelle condizioni d'uso previste;
- indeformabilità in senso radiale alle sollecitazioni interne ed esterne dovute all'uso;
- superficie interna esente da scabrosità che favoriscano i depositi;
- pressione di prova uguale a quella dei rubinetti collegati.

La rispondenza alle caratteristiche sopraelencate si intende soddisfatta se i tubi rispondono ad una serie di norme, alcune specifiche in relazione al materiale, tra le quali: [UNI EN ISO 10147](#), [UNI EN ISO 9852](#), [UNI EN ISO 3501](#), [UNI EN ISO 3503](#), [UNI EN ISO 3458](#), [UNI EN ISO 1167](#), [UNI EN ISO 2505](#), [UNI EN ISO 4671](#), [UNI EN ISO 7686](#), [UNI EN ISO 15875](#). Tale rispondenza deve essere comprovata da una dichiarazione di conformità.

Rubinetti a passo rapido, flussometri (per vasi, orinatoi e vuotatoi)

Dovranno avere le seguenti caratteristiche:

- erogazione con acqua di portata, energia e quantità sufficienti ad assicurare la pulizia;
- dispositivi di regolazione della portata e della quantità di acqua erogata;
- costruzione tale da impedire ogni possibile contaminazione della rete di distribuzione dell'acqua a monte per effetto di rigurgito;
- contenimento del livello di rumore prodotto durante il funzionamento.

Cassette per l'acqua di pulizia (per vasi, orinatoi e vuotatoi)

Dovranno avere le seguenti caratteristiche:

- troppopieno di sezione tale da impedire, in ogni circostanza, la fuoriuscita di acqua dalla cassetta;
- rubinetto a galleggiante che regola l'afflusso dell'acqua, realizzato in modo che, dopo l'azione di pulizia, l'acqua fluisca ancora nell'apparecchio, sino a ripristinare nel sifone del vaso il battente d'acqua che realizza la tenuta ai gas;
- costruzione tale da impedire ogni possibile contaminazione della rete di distribuzione dell'acqua a monte per effetto di rigurgito;
- contenimento del livello di rumore prodotto durante il funzionamento;
- spazi minimi di rispetto per gli apparecchi sanitari.

Per il posizionamento degli apparecchi, dovranno essere rispettate le indicazioni riportate nelle norme [UNI 9182](#) e [UNI EN 806](#) varie parti.

Tutti i prodotti e/o materiali di cui al presente articolo, qualora possano essere dotati di marcatura CE secondo la normativa tecnica vigente, dovranno essere muniti di tale marchio.

CAPITOLO 3

IMPIANTI ELETTRICI

**CARATTERISTICHE E QUALITÀ DEI MATERIALI - ESECUZIONE DEI LAVORI - VERIFICHE E
PROVE IN CORSO D'OPERA DEGLI IMPIANTI**

CAPITOLO 1

CARATTERISTICHE TECNICHE DEGLI IMPIANTI

Art 10.3.1.1 PRESCRIZIONI TECNICHE GENERALI

10.3.1.1.1 Requisiti di rispondenza a norme, leggi e regolamenti

Gli impianti dovranno essere realizzati a regola d'arte come prescritto dall'art. 6, comma 1 del D.M. 22/01/2008, n. 37 e s.m.i. e secondo quanto previsto dal D.Lgs. n. 81/2008 e s.m.i. Saranno considerati a regola d'arte gli impianti realizzati in conformità alla vigente normativa e alle norme dell'UNI, del CEI o di altri Enti di normalizzazione appartenenti agli Stati membri dell'Unione europea o che sono parti contraenti dell'accordo sullo spazio economico europeo.

Le caratteristiche degli impianti stessi, nonché dei loro componenti, dovranno corrispondere alle norme di legge e di regolamento vigenti ed in particolare essere conformi:

- alle prescrizioni di Autorità Locali, comprese quelle dei VV.F.;
- alle prescrizioni e indicazioni dell'Azienda Distributrice dell'energia elettrica;
- alle prescrizioni e indicazioni dell'Azienda Fornitrice del Servizio Telefonico;
- alle Norme CEI (Comitato Elettrotecnico Italiano);
- al Regolamento CPR UE n. 305/2011.

10.3.1.1.2 Prescrizioni riguardanti i circuiti - Cavi e conduttori:

a) isolamento dei cavi:

i cavi utilizzati nei sistemi di prima categoria dovranno essere adatti a tensione nominale verso terra e tensione nominale (Uo/U) non inferiori a 450/750V, simbolo di designazione 07. Quelli utilizzati nei circuiti di segnalazione e comando dovranno essere adatti a tensioni nominali non inferiori a 300/500V, simbolo di designazione 05. Questi ultimi, se posati nello stesso tubo, condotto o canale con cavi previsti con tensioni nominali superiori, dovranno essere adatti alla tensione nominale maggiore;

b) colori distintivi dei cavi:

i conduttori impiegati nell'esecuzione degli impianti dovranno essere contraddistinti dalle colorazioni previste dalle vigenti tabelle di unificazione [CEI UNEL 00712](#), [00722](#), [00724](#), [00726](#), [00727](#) e [CEI EN 50334](#). In particolare i conduttori di neutro e protezione dovranno essere contraddistinti rispettivamente ed esclusivamente con il colore blu chiaro e con il bicolore giallo-verde. Per quanto riguarda i conduttori di fase, gli stessi dovranno essere contraddistinti in modo univoco per tutto l'impianto dai colori: nero, grigio (cenere) e marrone;

c) sezioni minime e cadute di tensione ammesse:

le sezioni dei conduttori calcolate in funzione della potenza impegnata e della lunghezza dei circuiti (affinché la caduta di tensione non superi il valore del 4% della tensione a vuoto) dovranno essere scelte tra quelle unificate. In ogni caso non dovranno essere superati i valori delle portate di corrente ammesse, per i diversi tipi di conduttori, dalle tabelle di unificazione [CEI UNEL 35024/1 ÷ 2](#).

Indipendentemente dai valori ricavati con le precedenti indicazioni, le sezioni minime ammesse sono:

- 0,75 mm² per circuiti di segnalazione e telecomando;
- 1,5 mm² per illuminazione di base, derivazione per prese a spina per altri apparecchi di illuminazione e per apparecchi con potenza unitaria inferiore o uguale a 2,2 kW;
- 2,5 mm² per derivazione con o senza prese a spina per utilizzatori con potenza unitaria superiore a 2,2 kW e inferiore o uguale a 3 kW;
- 4 mm² per montanti singoli e linee alimentanti singoli apparecchi utilizzatori con potenza nominale superiore a 3 kW;

d) sezione minima dei conduttori neutri:

la sezione del conduttore di neutro non dovrà essere inferiore a quella dei corrispondenti conduttori di fase. In circuiti polifasi con conduttori di fase aventi sezione superiore a 16 mm² se in rame od a 25 mm² se in alluminio, la sezione del conduttore di neutro potrà essere inferiore a quella dei conduttori di fase, col minimo tuttavia di 16 mm² (per conduttori in rame), purché siano soddisfatte le condizioni dell'art. 524.3 della norma [CEI 64-8/5](#).

e) sezione dei conduttori di terra e protezione:

la sezione dei conduttori di protezione, cioè dei conduttori che collegano all'impianto di terra le parti da proteggere contro i contatti indiretti, se costituiti dallo stesso materiale dei conduttori di fase, non dovrà essere inferiore a quella indicata nella tabella seguente, tratta dall'art. 543.1.2 della norma [CEI 64-8/5](#).

SEZIONE MINIMA DEL CONDUTTORE DI PROTEZIONE

Sezione del conduttore di fase dell'impianto S (mm²)	Sezione minima del conduttore di protezione Sp (mm²)
$S \leq 16$	$Sp = S$
$16 < S \leq 35$	$Sp = 16$
$S > 35$	$Sp = S/2$

In alternativa ai criteri sopra indicati sarà consentito il calcolo della sezione minima del conduttore di protezione mediante il metodo analitico indicato nell'art. 543.1.1 della norma [CEI 64-8/5](#).

Sezione minima del conduttore di terra

La sezione del conduttore di terra dovrà essere non inferiore a quella del conduttore di protezione (in accordo all'art. 543.1 CEI 64-8/5) con i minimi di seguito indicati tratti dall'art. 542.3.1 della norma CEI 64-8/5:

Sezione minima (mm²)

- protetto contro la corrosione ma non meccanicamente
- non protetto contro la corrosione

16 (CU) 16 (FE)
25 (CU) 50 (FE)

10.3.1.1.3 Tubi Protettivi - Percorso tubazioni - Cassette di derivazione

I conduttori, a meno che non si tratti di installazioni volanti, dovranno essere sempre protetti e salvaguardati meccanicamente.

Dette protezioni potranno essere: tubazioni, canalette porta cavi, passerelle, condotti o cunicoli ricavati nella struttura edile ecc. Negli impianti industriali, il tipo di installazione dovrà essere concordato di volta in volta con la Stazione Appaltante. Negli impianti in edifici civili e similari si dovranno rispettare le seguenti prescrizioni:

- nell'impianto previsto per la realizzazione sotto traccia, i tubi protettivi dovranno essere in materiale termoplastico serie leggera per i percorsi sotto intonaco, in acciaio smaltato a bordi saldati oppure in materiale termoplastico serie pesante per gli attraversamenti a pavimento;
- il diametro interno dei tubi dovrà essere pari ad almeno 1,3 volte il diametro del cerchio circoscritto al fascio di cavi in esso contenuti. Tale coefficiente di maggiorazione dovrà essere aumentato a 1,5 quando i cavi siano del tipo sotto piombo o sotto guaina metallica; il diametro del tubo dovrà essere sufficientemente grande da permettere di sfilare e reinfilare i cavi in esso contenuti con facilità e senza che ne risultino danneggiati i cavi stessi o i tubi. Comunque il diametro interno non dovrà essere inferiore a 10 mm;
- il tracciato dei tubi protettivi dovrà consentire un andamento rettilineo orizzontale (con minima pendenza per favorire lo scarico di eventuale condensa) o verticale. Le curve dovranno essere effettuate con raccordi o con piegature che non danneggino il tubo e non pregiudichino la sfilabilità dei cavi;
- ad ogni brusca deviazione resa necessaria dalla struttura muraria dei locali, ad ogni derivazione da linea principale e secondaria e in ogni locale servito, la tubazione dovrà essere interrotta con cassette di derivazione;
- le giunzioni dei conduttori dovranno essere eseguite nelle cassette di derivazione impiegando opportuni morsetti o morsettiere. Dette cassette dovranno essere costruite in modo che nelle condizioni di installazione non sia possibile introdurre corpi estranei, dovrà inoltre risultare agevole la dispersione di calore in esse prodotta. Il coperchio delle cassette dovrà offrire buone garanzie di fissaggio ed essere apribile solo con attrezzo;
- i tubi protettivi dei montanti di impianti utilizzatori alimentati attraverso organi di misura centralizzati e le relative cassette di derivazione dovranno essere distinti per ogni montante. Sarà possibile utilizzare lo stesso tubo e le stesse cassette purché i montanti alimentino lo stesso complesso di locali e siano contrassegnati, per la loro individuazione, almeno in corrispondenza delle due estremità;
- qualora si preveda l'esistenza, nello stesso locale, di circuiti appartenenti a sistemi elettrici diversi, questi dovranno essere protetti da tubi diversi e far capo a cassette separate. Tuttavia sarà

possibile collocare i cavi nello stesso tubo e far capo alle stesse cassette, purché essi siano isolati per la tensione più elevata e le singole cassette siano internamente munite di diaframmi, non amovibili se non a mezzo di attrezzo, tra i morsetti destinati a serrare conduttori appartenenti a sistemi diversi.

Il numero dei cavi che potranno introdursi nei tubi è indicato nella tabella seguente:

NUMERO MASSIMO DI CAVI UNIPOLARI DA INTRODURRE IN TUBI PROTETTIVI
(i numeri tra parentesi sono per i cavi di comando e segnalazione)

diam. e/diam. i mm	Sezione dei cavi - mm ²								
	(0,5)	(0,75)	(1)	1,5	2,5	4	6	10	16
12/8,5	(4)	(4)	(2)						
14/10	(7)	(4)	(3)	2					
16/11,7			(4)	4	2				
20/15,5			(9)	7	4	4	2		
25/19,8			(12)	9	7	7	4	2	
32/26,4					12	9	7	7	3

I tubi protettivi dei conduttori elettrici collocati in cunicoli, ospitanti altre canalizzazioni, dovranno essere disposti in modo da non essere soggetti ad influenze dannose in relazione a sovrariscaldamenti, sgocciolamenti, formazione di condensa ecc. Non potranno inoltre collocarsi nelle stesse incassature montanti e colonne telefoniche o radiotelevisive. Nel vano degli ascensori o montacarichi non sarà consentita la messa in opera di conduttori o tubazioni di qualsiasi genere che non appartengano all'impianto dell'ascensore o del montacarichi stesso.

10.3.1.1.4 Tubazioni per le costruzioni prefabbricate

I tubi protettivi annegati nel calcestruzzo dovranno rispondere alle prescrizioni delle norme [CEI EN 61386-22](#).

Essi dovranno essere inseriti nelle scatole preferibilmente con l'uso di raccordi atti a garantire una perfetta tenuta. La posa dei raccordi dovrà essere eseguita con la massima cura in modo che non si creino strozzature. Allo stesso modo i tubi dovranno essere uniti tra loro per mezzo di appositi manicotti di giunzione.

La predisposizione dei tubi dovrà essere eseguita con tutti gli accorgimenti della buona tecnica in considerazione del fatto che alle pareti prefabbricate non potranno in genere apportarsi sostanziali modifiche né in fabbrica né in cantiere.

Le scatole da inserire nei getti di calcestruzzo dovranno avere caratteristiche tali da sopportare le sollecitazioni termiche e meccaniche che si presentino in tali condizioni. In particolare le scatole rettangolari porta apparecchi e le scatole per i quadretti elettrici dovranno essere costruite in modo che il loro fissaggio sui casseri avvenga con l'uso di rivetti, viti o magneti da inserire in apposite sedi ricavate sulla membrana anteriore della scatola stessa. Detta membrana dovrà garantire la non deformabilità delle scatole.

La serie di scatole proposta dovrà essere completa di tutti gli elementi necessari per la realizzazione degli impianti comprese le scatole di riserva conduttori necessarie per le discese alle tramezze che si monteranno in un secondo tempo a getti avvenuti.

10.3.1.1.5 Posa di cavi elettrici isolati, sotto guaina, interrati

Per l'interramento dei cavi elettrici si dovrà procedere nel modo seguente:

- sul fondo dello scavo, sufficiente per la profondità di posa preventivamente concordata con la Direzione dei Lavori e privo di qualsiasi sporgenza o spigolo di roccia o di sassi, si dovrà costituire, in primo luogo, un letto di sabbia di fiume, vagliata e lavata, o di cava, vagliata, dello spessore di

almeno 10 cm, sul quale si dovrà distendere poi il cavo (o i cavi) senza premere e senza farlo (farli) affondare artificialmente nella sabbia;

- si dovrà, quindi, stendere un altro strato di sabbia come sopra, dello spessore di almeno 5 cm, in corrispondenza della generatrice superiore del cavo (o dei cavi). Lo spessore finale complessivo della sabbia, pertanto, dovrà risultare di almeno cm 15, più il diametro del cavo (quello maggiore, avendo più cavi);
- sulla sabbia così posta in opera, si dovrà, infine, disporre una fila continua di mattoni pieni, bene accostati fra loro e con il lato maggiore secondo l'andamento del cavo (o dei cavi) se questo avrà il diametro (o questi comporranno una striscia) non superiore a cm 5 o al contrario in senso trasversale (generalmente con più cavi);
- sistemati i mattoni, si dovrà procedere al reinterro dello scavo pigiando sino al limite del possibile e trasportando a rifiuto il materiale eccedente dall'iniziale scavo.

L'asse del cavo (o quello centrale di più cavi) dovrà ovviamente trovarsi in uno stesso piano verticale con l'asse della fila di mattoni.

Relativamente alla profondità di posa, il cavo (o i cavi) dovrà (dovranno) essere posto (o posti) sufficientemente al sicuro da possibili scavi di superficie, per riparazioni del manto stradale o cunette eventualmente soprastanti o per movimenti di terra nei tratti a prato o giardino.

Di massima sarà però osservata la profondità di almeno cm 50 ai sensi della norma [CEI 11-17](#).

Tutta la sabbia ed i mattoni occorrenti saranno forniti dall'Impresa aggiudicataria.

10.3.1.1.6 Posa di cavi elettrici isolati, sotto guaina, in cunicoli praticabili

I cavi saranno [posati](#):

- entro scanalature esistenti sui piedritti nei cunicoli (appoggio continuo), all'uopo fatte predisporre dalla Stazione Appaltante;
- entro canalette di materiale idoneo, come cemento ecc. (appoggio egualmente continuo) tenute in sito da mensoline in piatto o profilato d'acciaio zincato o da mensoline di calcestruzzo armato;
- direttamente sui ganci, grappe, staffe o mensoline (appoggio discontinuo) in piatto o profilato d'acciaio zincato ovvero di materiali plastici resistenti all'umidità ovvero ancora su mensoline di calcestruzzo armato.

Dovendo disporre i cavi in più strati, dovrà essere assicurato un distanziamento fra strato e strato pari ad almeno una volta e mezzo il diametro del cavo maggiore nello strato sottostante con un minimo di cm 3, onde assicurare la libera circolazione dell'aria.

A questo riguardo l'Impresa aggiudicataria dovrà tempestivamente indicare le caratteristiche secondo cui dovranno essere dimensionate e conformate le eventuali canalette di cui sopra, mentre, se non diversamente prescritto dalla Stazione Appaltante, sarà a carico dell'Impresa aggiudicataria soddisfare tutto il fabbisogno di mensole, staffe, grappe e ganci di ogni altro tipo, i quali potranno anche formare rastrelliere di conveniente altezza.

Per il dimensionamento e i mezzi di fissaggio in opera (grappe murate, chiodi sparati ecc.) dovrà tenersi conto del peso dei cavi da sostenere in rapporto al distanziamento dei supporti, che dovrà essere stabilito di massima intorno a cm 70.

In particolari casi, la Stazione Appaltante potrà preventivamente richiedere che le parti in acciaio debbano essere zincate a caldo.

I cavi dovranno essere provvisti di fascette distintive, in materiale inossidabile, distanziate ad intervalli di m 150-200.

10.3.1.1.7 Posa di cavi elettrici isolati, sotto guaina, in tubazioni, interrate o non interrate, o in cunicoli non praticabili

Per la posa in opera delle tubazioni a parete o a soffitto ecc., in cunicoli, intercapedini, sotterranei ecc. valgono le prescrizioni precedenti per la posa dei cavi in cunicoli praticabili, coi dovuti adattamenti.

Al contrario, per la posa interrata delle tubazioni, valgono le prescrizioni precedenti per l'interramento dei cavi elettrici, circa le modalità di scavo, la preparazione del fondo di posa (naturalmente senza la sabbia e senza la fila di mattoni), il reinterro ecc.

Le tubazioni dovranno risultare coi singoli tratti uniti tra loro o stretti da collari o flange, onde evitare discontinuità nella loro superficie interna.

Il diametro interno della tubazione dovrà essere in rapporto non inferiore ad 1,3 rispetto al diametro del cavo o del cerchio circoscrivente i cavi, sistemati a fascia.

Per l'infilaggio dei cavi, si dovranno avere adeguati pozzetti sulle tubazioni interrate ed apposite cassette sulle tubazioni non interrate.

Il distanziamento fra tali pozzetti e cassette sarà da stabilirsi in rapporto alla natura ed alla grandezza dei cavi da infilare. Tuttavia, per cavi in condizioni medie di scorrimento e grandezza, il distanziamento resta

stabilito di massima:

- ogni m 30 circa se in rettilineo;
- ogni m 15 circa se con interposta una curva.

I cavi non dovranno subire curvature di raggio inferiori a 15 volte il loro diametro.

In sede di appalto, verrà precisato se spetti alla Stazione Appaltante la costituzione dei pozzetti o delle cassette. In tal caso, per il loro dimensionamento, formazione, raccordi ecc., l'Impresa aggiudicataria dovrà fornire tutte le indicazioni necessarie.

10.3.1.1.8 Posa aerea di cavi elettrici isolati, non sotto guaina, o di conduttori elettrici nudi

Per la posa aerea di cavi elettrici isolati non sotto guaina e di conduttori elettrici nudi dovranno osservarsi le relative norme CEI.

Se non diversamente specificato in sede di appalto, la fornitura di tutti i materiali e la loro messa in opera per la posa aerea in questione (pali di appoggio, mensole, isolatori, cavi, accessori ecc.) sarà di competenza dell'Impresa aggiudicataria.

Tutti i rapporti con terzi (istituzioni di servitù di elettrodotto, di appoggio, di attraversamento ecc.), saranno di competenza esclusiva ed a carico della Stazione Appaltante, in conformità di quanto disposto al riguardo dal Testo Unico di leggi sulle Acque e sugli Impianti Elettrici, di cui al R.D. 1775/1933 e s.m.i.

10.3.1.1.9 Posa aerea di cavi elettrici, isolati, sotto guaina, autoportanti o sospesi a corde portanti

Saranno ammessi a tale sistema di posa unicamente cavi destinati a sopportare tensioni di esercizio non superiori a 1.000 V, isolati in conformità, salvo ove trattasi di cavi per alimentazione di circuiti per illuminazione in serie o per alimentazione di tubi fluorescenti, alimentazioni per le quali il limite massimo della tensione ammessa sarà considerato di 6.000 Volt.

Con tali limitazioni d'impiego potranno aversi:

- cavi autoportanti a fascio con isolamento a base di polietilene reticolato per linee aeree a corrente alternata secondo le norme [CEI 20-58](#);
- cavi con treccia in acciaio di supporto incorporata nella stessa guaina isolante;
- cavi sospesi a treccia indipendente in acciaio zincato (cosiddetta sospensione "americana") a mezzo di fibbie o ganci di sospensione, opportunamente scelti fra i tipi commerciali, intervallati non più di cm 40.

Per entrambi i casi si impiegheranno collari e mensole di ammarro, opportunamente scelti fra i tipi commerciali, per la tenuta dei cavi sui sostegni, tramite le predette trecce di acciaio.

Anche per la posa aerea dei cavi elettrici, isolati, sotto guaina, vale integralmente quanto previsto al comma "*Posa aerea di cavi elettrici, isolati, non sotto guaina, o di conduttori elettrici nudi*".

10.3.1.1.10 Protezione contro i contatti indiretti

Dovranno essere protette contro i contatti indiretti tutte le parti metalliche accessibili dell'impianto elettrico e degli apparecchi utilizzatori, normalmente non in tensione ma che, per cedimento dell'isolamento principale o per altre cause accidentali, potrebbero trovarsi sotto tensione (masse).

Per la protezione contro i contatti indiretti, ogni impianto elettrico utilizzatore o raggruppamento di impianti contenuti in uno stesso edificio e nelle sue dipendenze (quali portinerie distaccate e simili), dovrà avere un proprio impianto di terra.

A tale impianto di terra dovranno essere collegati tutti i sistemi di tubazioni metalliche accessibili destinati ad adduzione, distribuzione e scarico delle acque, nonché tutte le masse metalliche accessibili di notevole estensione esistenti nell'area dell'impianto elettrico utilizzatore stesso.

Impianto di messa a terra e sistemi di protezione contro i contatti indiretti

Elementi di un impianto di terra

Per ogni edificio contenente impianti elettrici dovrà essere opportunamente previsto, in sede di costruzione, un proprio impianto di messa a terra (impianto di terra locale) che dovrà soddisfare le prescrizioni delle vigenti norme [CEI 64-8/1 ÷ 7](#) e [64-12](#). Tale impianto dovrà essere realizzato in modo da poter effettuare le verifiche periodiche di efficienza e comprende:

- a) il dispersore (o i dispersori) di terra, costituito da uno o più elementi metallici posti in intimo contatto con il terreno e che realizza il collegamento elettrico con la terra (norma [CEI 64-8/5](#));
- b) il conduttore di terra, non in intimo contatto con il terreno destinato a collegare i dispersori fra di loro e al collettore (o nodo) principale di terra. I conduttori parzialmente interrati e non isolati dal terreno dovranno essere considerati a tutti gli effetti dispersori per la parte interrata e conduttori di terra per la parte non interrata o comunque isolata dal terreno (norma [CEI 64-8/5](#));
- c) il conduttore di protezione, parte del collettore di terra, arriverà in ogni impianto e dovrà essere collegato

a tutte le prese a spina (destinate ad alimentare utilizzatori per i quali sia prevista la protezione contro i contatti indiretti mediante messa a terra) o direttamente alle masse di tutti gli apparecchi da proteggere, compresi gli apparecchi di illuminazione con parti metalliche comunque accessibili. È vietato l'impiego di conduttori di protezione non protetti meccanicamente con sezione inferiore a 4 mm². Nei sistemi TT (cioè nei sistemi in cui le masse sono collegate ad un impianto di terra elettricamente indipendente da quello del collegamento a terra del sistema elettrico) il conduttore di neutro non potrà essere utilizzato come conduttore di protezione;

- d) il collettore (o nodo) principale di terra nel quale confluiranno i conduttori di terra, di protezione, di equipotenzialità ed eventualmente di neutro, in caso di sistemi TN, in cui il conduttore di neutro avrà anche la funzione di conduttore di protezione (norma CEI 64-8/5);
- e) il conduttore equipotenziale, avente lo scopo di assicurare l'equipotenzialità fra le masse e/o le masse estranee ovvero le parti conduttrici, non facenti parte dell'impianto elettrico, suscettibili di introdurre il potenziale di terra (norma CEI 64-8/5).

Prescrizioni particolari per locali da bagno

Divisione in zone e apparecchi ammessi

I locali da bagno verranno suddivisi in 4 zone per ognuna delle quali valgono regole particolari:

zona 0 - È il volume della vasca o del piatto doccia: non saranno ammessi apparecchi elettrici, come scaldacqua ad immersione, illuminazioni sommerse o simili;

zona 1 - È il volume al di sopra della vasca da bagno o del piatto doccia fino all'altezza di 2,25 m dal pavimento: saranno ammessi lo scaldabagno (del tipo fisso, con la massa collegata al conduttore di protezione) e gli interruttori di circuiti SELV alimentati a tensione non superiore a 12 V in c.a. e 30 V in c.c. con la sorgente di sicurezza installata fuori dalle zone 0,1 e 2;

zona 2 - È il volume che circonda la vasca da bagno o il piatto doccia, largo 60 cm e fino all'altezza di 2,25 m dal pavimento: saranno ammessi, oltre allo scaldabagno e agli altri apparecchi alimentati a non più di 25 V, anche gli apparecchi illuminanti dotati di doppio isolamento (Classe II). Gli apparecchi installati nelle zone 1 e 2 dovranno essere protetti contro gli spruzzi d'acqua (grado protezione IPx4). Sia nella zona 1 che nella zona 2 non dovranno esserci materiali di installazione come interruttori, prese a spina, scatole di derivazione; potranno installarsi pulsanti a tirante con cordone isolante e frutto incassato ad altezza superiore a 2,25 m dal pavimento. Le condutture dovranno essere limitate a quelle necessarie per l'alimentazione degli apparecchi installati in queste zone e dovranno essere incassate con tubo protettivo non metallico; gli eventuali tratti in vista necessari per il collegamento con gli apparecchi utilizzatori (per esempio con lo scaldabagno) dovranno essere protetti con tubo di plastica o realizzati con cavo munito di guaina isolante;

zona 3 - È il volume al di fuori della zona 2, della larghezza di 2,40 m (e quindi 3 m oltre la vasca o la doccia): saranno ammessi componenti dell'impianto elettrico protetti contro la caduta verticale di gocce di acqua (grado di protezione IPx1), come nel caso dell'ordinario materiale elettrico da incasso IPx5 quando sia previsto l'uso di getti d'acqua per la pulizia del locale; inoltre l'alimentazione degli utilizzatori e dispositivi di comando dovrà essere protetta da interruttore differenziale ad alta sensibilità, con corrente differenziale non superiore a 30 mA.

Le regole date per le varie zone in cui sono suddivisi i locali da bagno servono a limitare i pericoli provenienti dall'impianto elettrico del bagno stesso e sono da considerarsi integrative rispetto alle regole e prescrizioni comuni a tutto l'impianto elettrico (isolamento delle parti attive, collegamento delle masse al conduttore di protezione ecc.).

Collegamento equipotenziale nei locali da bagno

Per evitare tensioni pericolose provenienti dall'esterno del locale da bagno (ad esempio da una tubazione che vada in contatto con un conduttore non protetto da interruttore differenziale) è richiesto un conduttore equipotenziale che colleghi fra di loro tutte le masse estranee delle zone 1-2-3 con il conduttore di protezione; in particolare per le tubazioni metalliche è sufficiente che le stesse siano collegate con il conduttore di protezione all'ingresso dei locali da bagno.

Le giunzioni dovranno essere realizzate conformemente a quanto prescritto dalla norma CEI 64-8/1 ÷ 7; in particolare dovranno essere protette contro eventuali allentamenti o corrosioni. Dovranno essere impiegate fascette che stringono il metallo vivo. Il collegamento non andrà eseguito su tubazioni di scarico in PVC o in gres. Il collegamento equipotenziale dovrà raggiungere il più vicino conduttore di protezione, ad esempio nella scatola dove sia installata la presa a spina protetta dell'interruttore differenziale ad alta sensibilità.

È vietata l'inserzione di interruttori o di fusibili sui conduttori di protezione.

Per i conduttori si dovranno rispettare le seguenti sezioni minime:

- 2,5 mm² (rame) per collegamenti protetti meccanicamente, cioè posati entro tubi o sotto intonaco;
- 4 mm² (rame) per collegamenti non protetti meccanicamente e fissati direttamente a parete.

Alimentazione nei locali da bagno

Potrà essere effettuata come per il resto dell'appartamento (o dell'edificio, per i bagni in edifici non residenziali).

Ove esistano 2 circuiti distinti per i centri luce e le prese, entrambi questi circuiti dovranno estendersi ai locali da bagno.

La protezione delle prese del bagno con interruttore differenziale ad alta sensibilità potrà essere affidata all'interruttore differenziale generale (purché questo sia del tipo ad alta sensibilità) o ad un differenziale locale, che potrà servire anche per diversi bagni attigui.

Condutture elettriche nei locali da bagno

Dovranno essere usati cavi isolati in classe II nelle zone 1 e 2 in tubo di plastica incassato a parete o nel pavimento, a meno che la profondità di incasso non sia maggiore di 5 cm.

Per il collegamento dello scaldabagno, il tubo, di tipo flessibile, dovrà essere prolungato per coprire il tratto esterno oppure dovrà essere usato un cavetto tripolare con guaina (fase+neutro+conduttore di protezione) per tutto il tratto dall'interruttore allo scaldabagno, uscendo, senza morsetti, da una scatoletta passa cordone.

Altri apparecchi consentiti nei locali da bagno

Per l'uso di apparecchi elettromedicali in locali da bagno ordinari ci si dovrà attenere alle prescrizioni fornite dai costruttori di questi apparecchi che potranno, in seguito, essere usati solo da personale addestrato.

Un telefono potrà essere installato anche nel bagno, ma in modo che non possa essere usato da chi si trovi nella vasca o sotto la doccia.

Protezioni contro i contatti diretti in ambienti pericolosi

Negli ambienti in cui il pericolo di elettrocuzione sia maggiore, per condizioni ambientali (umidità) o per particolari utilizzatori elettrici usati (apparecchi portatili, tagliaerba ecc.), come per esempio cantine, garage, portici, giardini ecc., le prese a spina dovranno essere alimentate come prescritto per la zona 3 dei bagni.

10.3.1.1.11 Coordinamento dell'impianto di terra con dispositivi di interruzione

Una volta realizzato l'impianto di messa a terra, la protezione contro i contatti indiretti potrà essere realizzata con uno dei seguenti sistemi:

- a) coordinamento fra impianto di messa a terra e protezione di massima corrente. Questo tipo di protezione richiede l'installazione di un impianto di terra coordinato con un interruttore con relè magnetotermico, in modo che risulti soddisfatta la seguente relazione:

$$R_t \leq 50/I_s$$

dove R_t è il valore in Ohm della resistenza dell'impianto di terra nelle condizioni più sfavorevoli e I_s è il più elevato tra i valori in ampere della corrente di intervento in 5 s del dispositivo di protezione; ove l'impianto comprenda più derivazioni protette dai dispositivi con correnti di intervento diverse, deve essere considerata la corrente di intervento più elevata;

- b) coordinamento fra impianto di messa a terra e interruttori differenziali. Questo tipo di protezione richiede l'installazione di un impianto di terra coordinato con un interruttore con relè differenziale che assicuri l'apertura dei circuiti da proteggere non appena eventuali correnti di guasto creino situazioni di pericolo. Affinché detto coordinamento sia efficiente dovrà essere osservata la seguente relazione:

$$R_t \leq 50/I_d$$

dove R_d è il valore in Ohm della resistenza dell'impianto di terra nelle condizioni più sfavorevoli e I_d il più elevato fra i valori in ampere delle correnti differenziali nominali di intervento delle protezioni differenziali poste a protezione dei singoli impianti utilizzatori.

Negli impianti di tipo TT, alimentati direttamente in bassa tensione dalla Società Distributrice, la soluzione più affidabile ed in certi casi l'unica che si possa attuare è quella con gli interruttori differenziali che consentono la presenza di un certo margine di sicurezza a copertura degli inevitabili aumenti del valore di R_t durante la vita dell'impianto.

10.3.1.1.12 Protezione mediante doppio isolamento

In alternativa al coordinamento fra impianto di messa a terra e dispositivi di protezione attiva, la protezione contro i contatti indiretti potrà essere realizzata adottando macchine e apparecchi con isolamento doppio o rinforzato per costruzione o installazione, apparecchi di Classe II.

In uno stesso impianto la protezione con apparecchi di Classe II potrà coesistere con la protezione mediante messa a terra; tuttavia è vietato collegare intenzionalmente a terra le parti metalliche accessibili delle

macchine, degli apparecchi e delle altre parti dell'impianto di Classe II.

10.3.1.1.13 Protezione contro i contatti indiretti in luoghi adibiti ad uso medico

Gli impianti elettrici da realizzare nei luoghi adibiti ad uso medico dovranno essere eseguiti in conformità alla Norma [CEI 64-8/7](#).

In questi impianti la tensione di contatto limite non dovrà superare i 24 V.

Sistemi di protezione particolari contro i contatti indiretti ([CEI 64-8/7](#))

Ad integrazione dei sistemi previsti nell'articolo "Protezione contro i contatti indiretti", si considerano sistemi di protezione contro le tensioni di contatto anche i seguenti:

a) bassissima tensione di sicurezza isolata da terra e separata dagli altri eventuali circuiti con doppio isolamento.

Essa verrà fornita in uno dei seguenti modi:

- dal secondario di un trasformatore di sicurezza;
- da batterie di accumulatori o pile;
- da altre sorgenti di energia che presentino lo stesso grado di sicurezza. Le spine degli apparecchi non dovranno potersi innestare in prese di circuiti a tensione diversa;

b) separazione elettrica con controllo della resistenza di isolamento.

La protezione dovrà essere realizzata impiegando per ciascun locale circuiti protetti da tubazioni separate alimentati da sorgenti autonome o da trasformatore di isolamento. Il trasformatore dovrà avere una presa centrale per il controllo dello stato di isolamento e schermatura metallica fra gli avvolgimenti per eliminare le correnti di dispersione. Le masse dei generatori autonomi e dei trasformatori di isolamento dovranno essere messe a terra; la schermatura dovrà essere collegata al collettore equipotenziale a mezzo di due conduttori di protezione della sezione minima di 6 mm².

Ai fini della protezione contro i contatti indiretti si dovrà tenere permanentemente sotto controllo lo stato di isolamento dell'impianto; a tale scopo si dovrà inserire, tra la presa centrale del secondario del trasformatore di isolamento ed un conduttore di protezione, un dispositivo di allarme; tale dispositivo non dovrà potersi disinserire e dovrà indicare, otticamente ed acusticamente, se la resistenza di isolamento dell'impianto sia scesa al di sotto del valore di sicurezza prefissato; questo valore dovrà essere non inferiore a 15 KOhm e possibilmente più alto. Il dispositivo di allarme dovrà essere predisposto per la trasmissione a distanza dei suoi segnali; non dovrà essere possibile spegnere il segnale luminoso; il segnale acustico potrà essere tacitato ma non disinserito. Dovrà essere possibile accertare in ogni momento l'efficienza del dispositivo di allarme: a tale scopo esso dovrà contenere un circuito di controllo inseribile a mezzo di un pulsante. La tensione del circuito di allarme non dovrà essere superiore a 24 V; il dispositivo di allarme dovrà essere tale che la corrente che circola in caso di guasto diretto a terra del sistema sotto controllo non sia superiore a 1 mA. Il dispositivo di allarme dovrà avere una separazione, tra circuito di alimentazione e circuito di misura, avente caratteristiche non inferiori a quelle garantite da un trasformatore di sicurezza.

Sistemi di protezione contro i contatti indiretti nei diversi locali adibiti ad uso medico ([CEI 64-8/7](#))

Protezione contro i contatti indiretti nei locali per chirurgia

Per i circuiti che alimentano apparecchi utilizzati per le operazioni la cui sospensione accidentale potrebbe pregiudicare l'esito delle operazioni stesse non è consentita l'interruzione automatica al primo guasto, fatta eccezione per quelli con potenza superiore a 5 kVA.

È però necessario che l'anormalità venga segnalata efficacemente e senza ritardo da un dispositivo automatico d'allarme.

Per ogni locale per chirurgia, o gruppo di locali ad esso funzionalmente collegati, si dovrà prevedere un proprio trasformatore di isolamento con tensione secondaria nominale non superiore a 220 V.

Per ogni impianto alimentato da trasformatore di isolamento si dovrà prevedere un dispositivo di allarme.

I segnali ottico e acustico ed il pulsante di controllo dovranno essere racchiusi in una custodia collocata in posizione ben visibile nel locale per chirurgia.

Per i circuiti che alimentino lampade per illuminazione generale o utilizzatori con elevata potenza, la cui interruzione al primo guasto non possa arrecare pregiudizio né alla salute di pazienti né allo svolgimento del lavoro, è preferibile l'inserzione sull'impianto di distribuzione generale.

In questo caso la protezione contro i contatti indiretti si realizzerà con la messa a terra diretta e l'utilizzo di interruttori differenziali con corrente differenziale nominale non superiore a 30 mA (la massima tensione di contatto ammessa è di 24 V).

Le prese a spina alimentate da trasformatori di isolamento non dovranno essere intercambiabili con le prese a spina collegate a circuiti soggetti ad essere interrotti in caso di guasto.

La sezione del conduttore di protezione, quando questo faccia parte dello stesso cavo o sia infilato nello stesso tubo, dovrà essere sempre uguale a quella dei conduttori di fase.

Protezione contro i contatti indiretti nei locali di sorveglianza e cura intensiva

La protezione contro i contatti indiretti si dovrà realizzare secondo le prescrizioni dell'articolo "Protezione contro i contatti indiretti nei locali per chirurgia". Qualora nelle camere di degenza si dovessero usare apparecchiature per sorveglianza o cura intensiva la protezione dovrà essere realizzata sempre secondo l'articolo sopra menzionato.

Protezione contro i contatti indiretti nei locali per esami di fisio-patologia

Nei locali per idro-terapia e nei locali per terapia fisica, radiologia e ambulatori medici nei quali si utilizzino apparecchi elettromedicali con parti applicate senza anestesia generale (ambulatori medici tipo a), la protezione contro i contatti indiretti dovrà essere realizzata con uno dei seguenti sistemi:

- a) bassissima tensione di sicurezza con valore nominale non superiore a 24 V;
- b) protezione per separazione elettrica con controllo della resistenza di isolamento con tensione nominale massima di 220 V nel circuito isolato;
- c) messa a terra diretta ed adozione di interruttori differenziali secondo le prescrizioni dell'articolo "Protezione contro i contatti indiretti nei locali per chirurgia".

Protezione contro i contatti indiretti nei locali di anestesia

Nei locali in cui si pratichino le anestesie generali e le analgesie, la protezione contro i contatti indiretti dovrà essere realizzata secondo le prestazioni degli articoli "Protezione contro i contatti indiretti nei locali per chirurgia" e "Protezione contro i contatti indiretti nei locali per sorveglianza e cura intensiva". Le prescrizioni dell'equalizzazione del potenziale non si applicano alle masse estranee, quando in qualsiasi condizione d'uso si trovino ad un'altezza superiore a 2,5 m dal piano di calpestio.

Equalizzazione del potenziale

In tutti i locali adibiti ad uso medico si dovrà effettuare l'equalizzazione del potenziale collegando fra loro e al conduttore di protezione o al conduttore di terra dell'impianto tutte le masse metalliche accessibili in un locale o in un gruppo di locali (CEI 64-8/7).

I conduttori equipotenziali dovranno fare capo ad un nodo collettore equipotenziale o ad un conduttore di rame della sezione di 16 mm², disposto ad anello senza giunzioni, quale collettore lungo il perimetro del locale. Il nodo collettore equipotenziale o l'anello collettore dovranno essere collegati al conduttore di protezione. Per i locali destinati a chirurgia, sorveglianza o cura intensiva, fisiopatologia, idroterapia, terapia fisica, radiologia e anestesia si applicano le seguenti disposizioni:

- non è ammesso l'impiego del collettore ad anello;
- i conduttori equipotenziali che interessano locali o gruppi di locali corredati di apparecchiature di misura o di sorveglianza, per esempio delle funzioni del corpo, dovranno essere in rame con sezione minima di 16 mm².

Le prescrizioni sull'equalizzazione del potenziale non si applicano alle masse estranee quando in qualsiasi condizione d'uso si trovino a un'altezza superiore a 2,5 m dal piano di calpestio.

Qualora sia stata adottata per uno stesso gruppo di camere di degenza o di ambulatori di tipo B, come precedentemente definiti, la protezione con interruttori differenziali con $I_d \leq 30$ mA, è ammesso non applicare le prescrizioni del presente articolo.

10.3.1.1.14 Protezione delle condutture elettriche

I conduttori che costituiscono gli impianti dovranno essere protetti contro le sovracorrenti causate da sovraccarichi o da corto circuiti.

La protezione contro i sovraccarichi dovrà essere effettuata in ottemperanza alle prescrizioni delle norme CEI 64-8/1 ÷ 7.

In particolare i conduttori dovranno essere scelti in modo che la loro portata (I_z) sia superiore o almeno uguale alla corrente di impiego (I_b) (valore di corrente calcolato in funzione della massima potenza da trasmettere in regime permanente). Gli interruttori automatici magnetotermici da installare a loro protezione dovranno avere una corrente nominale (I_n) compresa fra la corrente di impiego del conduttore (I_b) e la sua portata nominale (I_z) ed una corrente di funzionamento (I_f) minore o uguale a 1,45 volte la portata (I_z).

In tutti i casi dovranno essere soddisfatte le seguenti relazioni:

$$I_b \leq I_n \leq I_z \quad I_f \leq 1,45 I_z$$

La seconda delle due disuguaglianze sopra indicate sarà automaticamente soddisfatta nel caso di impiego di interruttori automatici conformi alle norme CEI EN 60898-1 e CEI EN 60947-2.

Gli interruttori automatici magnetotermici dovranno interrompere le correnti di corto circuito che possano verificarsi nell'impianto in tempi sufficientemente brevi per garantire che nel conduttore protetto non si raggiungano temperature pericolose secondo la relazione

$$I_q \leq K_s^2 \text{ (norme CEI 64-8/1 ÷ 7).}$$

Essi dovranno avere un potere di interruzione almeno uguale alla corrente di corto circuito presunta nel punto di installazione.

Sarà consentito l'impiego di un dispositivo di protezione con potere di interruzione inferiore a condizione che a monte vi sia un altro dispositivo avente il necessario potere di interruzione (norme [CEI 64-8/1 ÷ 7](#)).

In questo caso le caratteristiche dei 2 dispositivi dovranno essere coordinate in modo che l'energia specifica passante I^2t lasciata passare dal dispositivo a monte non risulti superiore a quella che potrà essere sopportata senza danno dal dispositivo a valle e dalle condutture protette.

In mancanza di specifiche indicazioni sul valore della corrente di cortocircuito, si presume che il potere di interruzione richiesto nel punto iniziale dell'impianto non sia inferiore a:

- 3.000 A nel caso di impianti monofasi;
- 4.500 A nel caso di impianti trifasi.

Protezione di circuiti particolari

Protezioni di circuiti particolari:

1. dovranno essere protette singolarmente le derivazioni all'esterno;
2. dovranno essere protette singolarmente le derivazioni installate in ambienti speciali, eccezione fatta per quelli umidi;
3. dovranno essere protetti singolarmente i motori di potenza superiore a 0,5 kW;
4. dovranno essere protette singolarmente le prese a spina per l'alimentazione degli apparecchi in uso nei locali per chirurgia e nei locali per sorveglianza o cura intensiva ([CEI 64-8/7](#)).

10.3.1.1.15 Coordinamento con le opere di specializzazione edile e delle altre non facenti parte del ramo d'arte dell'impresa appaltatrice

Per le opere, lavori, o predisposizioni di specializzazione edile e di altre non facenti parte del ramo d'arte dell'Appaltatore, contemplate nel presente Capitolato Speciale d'Appalto ed escluse dall'appalto, le cui caratteristiche esecutive siano subordinate ad esigenze dimensionali o funzionali degli impianti oggetto dell'appalto, è fatto obbligo all'Appaltatore di render note tempestivamente alla Stazione Appaltante le anzidette esigenze, onde la stessa Stazione Appaltante possa disporre di conseguenza.

10.3.1.1.16 Materiali di rispetto

La scorta di materiali di rispetto non è considerata per le utenze di appartamenti privati. Per altre utenze, vengono date, a titolo esemplificativo, le seguenti indicazioni:

- fusibili con cartuccia a fusione chiusa, per i quali dovrà essere prevista, come minimo, una scorta pari al 20% di quelli in opera;
- bobine di automatismi, per le quali dovrà essere prevista una scorta pari al 10% di quelle in opera, con minimo almeno di una unità;
- una terna di chiavi per ogni serratura di eventuali armadi;
- lampadine per segnalazioni; di esse dovrà essere prevista una scorta pari al 10% di ogni tipo di quelle in opera.

10.3.1.1.17 Protezione dalle scariche atmosferiche

Generalità

La Stazione Appaltante preciserà se negli edifici, ove debbano installarsi gli impianti elettrici oggetto dell'appalto, dovrà essere prevista anche la sistemazione di parafulmini per la protezione dalle scariche atmosferiche.

In tal caso l'impianto di protezione contro i fulmini dovrà essere realizzato in conformità al D.M. 22/01/2008, n. 37 e s.m.i., al D.P.R. 462/2001 ed alle norme [CEI EN 62305-1/4](#).

In particolare i criteri per la progettazione, l'installazione e la manutenzione delle misure di protezione contro i fulmini sono considerati in due gruppi separati:

- il primo gruppo, relativo alle misure di protezione atte a ridurre il rischio sia di danno materiale che di pericolo per le persone, è riportato nella norma [CEI EN 62305-3](#);
- il secondo gruppo, relativo alle misure di protezione atte a ridurre i guasti di impianti elettrici ed elettronici presenti nella struttura, è riportato nella norma [CEI EN 62305-4](#).

10.3.1.1.18 Protezione da sovratensioni per fulminazione indiretta e di manovra

a) Protezione d'impianto

Al fine di proteggere l'impianto e le apparecchiature elettriche ed elettroniche ad esso collegate, contro le sovratensioni di origine atmosferica (fulminazione indiretta) e le sovratensioni transitorie di manovra e limitare scatti intempestivi degli interruttori differenziali, all'inizio dell'impianto dovrà essere installato un limitatore di sovratensioni in conformità alla normativa tecnica vigente.

b) Protezione d'utenza

Per la protezione di particolari utenze molto sensibili alle sovratensioni, quali ad esempio computer video

terminali, registratori di cassa, centraline elettroniche in genere e dispositivi elettronici a memoria programmabile, le prese di corrente dedicate alla loro inserzione nell'impianto dovranno essere alimentate attraverso un dispositivo limitatore di sovratensione in aggiunta al dispositivo di cui al punto a). Detto dispositivo dovrà essere componibile con le prese ed essere montabile a scatto sulla stessa armatura e poter essere installato nelle normali scatole di incasso.

10.3.1.1.19 Protezione contro i radiodisturbi

a) Protezione bidirezionale di impianto

Per evitare che attraverso la rete di alimentazione, sorgenti di disturbo quali ad esempio motori elettrici a spazzola, utensili a motore, variatori di luminosità ecc., convogliano disturbi che superano i limiti previsti dal D.M. 10 aprile 1984 e s.m.i. in materia di prevenzione ed eliminazione dei disturbi alle radiotrasmissioni e radioricezioni, l'impianto elettrico dovrà essere disaccoppiato in modo bidirezionale a mezzo di opportuni filtri.

Detti dispositivi dovranno essere modulari e componibili con dimensioni del modulo base 17,5X45X53 mm ed avere il dispositivo di fissaggio a scatto incorporato per profilato unificato.

Le caratteristiche di attenuazione dovranno essere almeno comprese tra 20 dB a 100 kHz e 60 dB a 30 MHz.

b) Protezione unidirezionale di utenza

Per la protezione delle apparecchiature di radiotrasmissione e radioricezione e dei dispositivi elettronici a memoria programmabile, dai disturbi generati all'interno degli impianti e da quelli captati via etere, sarà necessario installare un filtro di opportune caratteristiche in aggiunta al filtro di cui al punto a) il più vicino possibile alla presa di corrente da cui sono alimentati.

1) Utenze monofasi di bassa potenza

Questi filtri dovranno essere componibili con le prese di corrente ed essere montabili a scatto sulla stessa armatura e poter essere installati nelle normali scatole da incasso.

Le caratteristiche di attenuazione dovranno essere almeno comprese tra 35 dB a 100 kHz e 40 dB a 30 MHz.

2) Utenze monofasi e trifasi di media potenza

Per la protezione di queste utenze sarà necessario installare i filtri descritti al punto a) il più vicino possibile all'apparecchiatura da proteggere.

10.3.1.1.20 Stabilizzazione della tensione

La Stazione Appaltante, in base anche a possibili indicazioni da parte dell'Azienda elettrica distributrice, preciserà se dovrà essere prevista una stabilizzazione della tensione a mezzo di apparecchi stabilizzatori regolatori, indicando, in tal caso, se tale stabilizzazione dovrà essere prevista per tutto l'impianto o solo per circuiti da precisarsi, ovvero soltanto in corrispondenza di qualche singolo utilizzatore, anch'esso da precisarsi.

10.3.1.1.21 Maggiorazioni dimensionali rispetto ai valori minori consentiti dalle norme CEI e di legge

Ad ogni effetto, si precisa che maggiorazioni dimensionali, in qualche caso fissate dal presente Capitolato Speciale tipo, rispetto ai valori minori consentiti dalle norme CEI o di legge, saranno adottate per consentire possibili futuri limitati incrementi delle utilizzazioni, non implicanti tuttavia veri e propri ampliamenti degli impianti.

Art. 10.3.1.2 CAVI

Con la denominazione di cavo elettrico si intende indicare un conduttore uniformemente isolato oppure un insieme di più conduttori isolati, ciascuno rispetto agli altri e verso l'esterno, e riuniti in un unico complesso provvisto di rivestimento protettivo.

La composizione dei cavi ammessi sono da intendersi nelle seguenti parti:

- il conduttore: la parte metallica destinata a condurre la corrente;
- l'isolante: lo strato esterno che circonda il conduttore;
- l'anima: il conduttore con il relativo isolante;
- lo schermo: uno strato di materiale conduttore che è inserito per prevenire i disturbi;
- la guaina: il rivestimento protettivo di materiale non metallico aderente al conduttore.

Il sistema di designazione, ricavato dalla Norma [CEI 20-27](#), si applica ai cavi da utilizzare armonizzati in sede CENELEC. I tipi di cavi nazionali, per i quali il CT 20 del CENELEC ha concesso espressamente l'uso, possono utilizzare tale sistema di designazione. Per tutti gli altri cavi nazionali si applica la tabella [CEI-UNEL 35011](#): "Sigle di designazione".

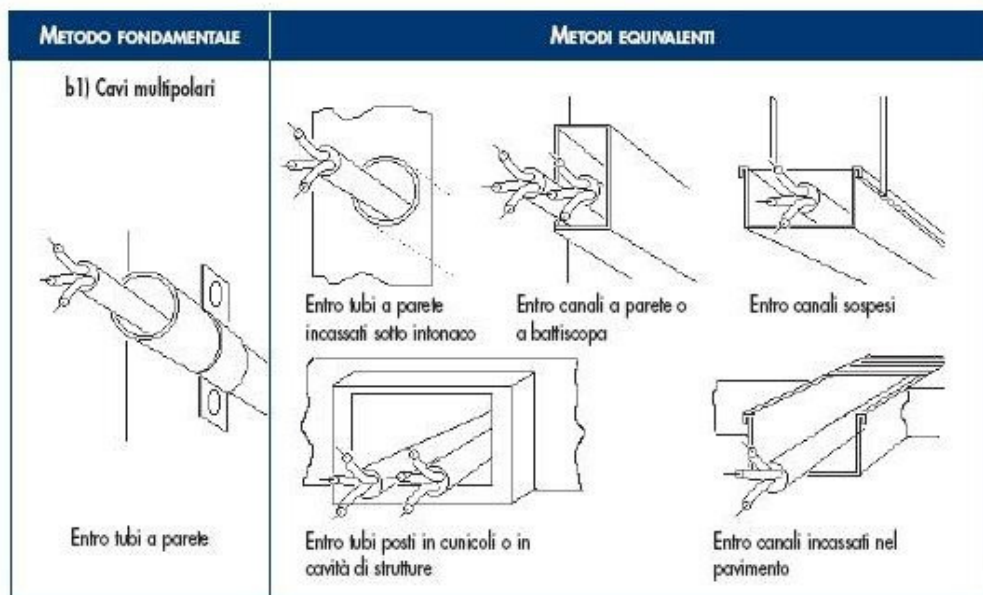
Ai fini della designazione completa di un cavo, la sigla deve essere preceduta dalla denominazione "Cavo" e dalle seguenti codifiche:

1. Numero, sezione nominale ed eventuali particolarità dei conduttori
2. Natura e grado di flessibilità dei conduttori
3. Natura e qualità dell'isolante
4. Conduttori concentrici e schermi sui cavi unipolari o sulle singole anime dei cavi multipolari
5. Rivestimenti protettivi (guaine/armature) su cavi unipolari o sulle singole anime dei cavi multipolari
6. Composizione e forma dei cavi
7. Conduttori concentrici e schermi sull'insieme delle anime dei cavi multipolari
8. Rivestimenti protettivi (guaine armature) sull'insieme delle anime dei cavi multipolari
9. Eventuali organi particolari
10. Tensione nominale

Alla sigla seguirà la citazione del numero della tabella CEI-UNEL, ove questa esista, e da eventuali indicazioni o prescrizioni complementari precisati.

Isolamento dei cavi:

I cavi utilizzati nei sistemi di prima categoria dovranno essere adatti a tensione nominale verso terra e tensione nominale (U_0/U) non inferiori a 450/750V. Quelli utilizzati nei circuiti di segnalazione e comando dovranno essere adatti a tensioni nominali non inferiori a 300/500V. Questi ultimi, se posati nello stesso tubo, condotto o canale con cavi previsti con tensioni nominali superiori, dovranno essere adatti alla tensione nominale maggiore. I metodi di installazione consentiti potranno comprendere uno o più tra quelli illustrati di seguito, come da indicazione progettuale e/o della Direzione Lavori:



Colorazione delle anime

I conduttori impiegati nell'esecuzione degli impianti dovranno essere contraddistinti dalle colorazioni previste dalle vigenti tabelle di unificazione [CEI UNEL 00712](#), [00722](#), [00724](#), [00726](#), [00727](#) e [CEI EN 50334](#). In particolare i conduttori di neutro e protezione dovranno essere contraddistinti rispettivamente ed esclusivamente con il colore blu chiaro e con il bicolore giallo-verde. Per quanto riguarda i conduttori di fase, gli stessi dovranno essere contraddistinti in modo univoco per tutto l'impianto dai colori: nero, grigio (cenere) e marrone.

Saranno comunque ammesse altre colorazioni per cavi in bassa tensione, in particolare per cavi unipolari secondo la seguente tabella:

Individuazione dei conduttori tramite colori

Uso	Colore
consigliato come conduttore di fase	nero
consigliato come conduttore di fase	marrone
per uso generale	rosso
per uso generale	arancione
conduttore di neutro o mediano	blu chiaro
per uso generale	viola
per uso generale	grigio
per uso generale	bianco
per uso generale	rosa
per uso generale	turchese
conduttore di protezione (PE)	giallo-verde
conduttore PEN	blu chiaro con marcature giallo-verde alle terminazioni
conduttore PEN	giallo-verde con marcature blu chiaro alle terminazioni
conduttore di neutro o mediano nudo quando identificato mediante colore	banda blu chiara, larga da 15 mm a 100 mm, in ogni comparto o unità e in ogni posizione accessibile colorazione blu chiaro per tutta la lunghezza
conduttore di protezione nudo quando identificato mediante colore	nastro bicolore giallo-verde, largo da 15 mm a 100 mm, in ogni comparto o unità e in ogni posizione accessibile colorazione giallo-verde per tutta la lunghezza

10.3.1.2.1 Prescrizioni riguardanti i circuiti - Cavi e conduttori:

Il decreto legislativo n.106/2017 vieta a partire dal 9 agosto 2017 l'installazione di cavi non conformi al Regolamento UE "CPR" n. 305/2011 immessi sul mercato dopo il primo luglio 2017.

I cavi non ancora disponibili al momento della redazione del progetto potranno essere prescritti dal professionista e installati purchè immessi sul mercato prima del primo luglio. I cavi acquistati prima del primo luglio potranno essere utilizzati senza limiti di tempo. Tuttavia dovranno essere impiegati cavi CPR corrispondenti qualora questi dovessero rendersi disponibili sul mercato prima dell'esecuzione dell'impianto.

Sezioni minime e cadute di tensione ammesse:

le sezioni dei conduttori calcolate in funzione della potenza impegnata e della lunghezza dei circuiti (affinchè la caduta di tensione non superi il valore del 4% della tensione a vuoto) dovranno essere scelte tra quelle unificate. In ogni caso non dovranno essere superati i valori delle portate di corrente ammesse, per i diversi tipi di conduttori, dalle tabelle di unificazione [CEI UNEL 35024/1 ÷ 2](#).

Indipendentemente dai valori ricavati con le precedenti indicazioni, le sezioni minime ammesse sono:

- 0,75 mm² per circuiti di segnalazione e telecomando;
- 1,5 mm² per illuminazione di base, derivazione per prese a spina per altri apparecchi di illuminazione e per apparecchi con potenza unitaria inferiore o uguale a 2,2 kW;
- 2,5 mm² per derivazione con o senza prese a spina per utilizzatori con potenza unitaria superiore a 2,2 kW e inferiore o uguale a 3 kW;
- 4 mm² per montanti singoli e linee alimentanti singoli apparecchi utilizzatori con potenza nominale superiore a 3 kW;

Sezione minima dei conduttori neutri:

la sezione del conduttore di neutro non dovrà essere inferiore a quella dei corrispondenti conduttori di

fase. In circuiti polifasi con conduttori di fase aventi sezione superiore a 16 mm² se in rame od a 25 mm² se in alluminio, la sezione del conduttore di neutro potrà essere inferiore a quella dei conduttori di fase, col minimo tuttavia di 16 mm² (per conduttori in rame), purché siano soddisfatte le condizioni dell'art. 524.3 della norma [CEI 64-8/5](#).

Sezione dei conduttori di terra e protezione:

la sezione dei conduttori di protezione, cioè dei conduttori che collegano all'impianto di terra le parti da proteggere contro i contatti indiretti, se costituiti dallo stesso materiale dei conduttori di fase, non dovrà essere inferiore a quella indicata nella tabella seguente, tratta dall'art. 543.1.2 della norma [CEI 64-8/5](#).

SEZIONE MINIMA DEL CONDUTTORE DI PROTEZIONE	
Sezione del conduttore di fase dell'impianto S (mm ²)	Sezione minima del conduttore di protezione Sp (mm ²)
S ≤ 16	Sp = S
16 < S ≤ 35	Sp = 16
S > 35	Sp = S/2

In alternativa ai criteri sopra indicati sarà consentito il calcolo della sezione minima del conduttore di protezione mediante il metodo analitico indicato nell'art. 543.1.1 della norma [CEI 64-8/5](#).

Sezione minima del conduttore di terra

La sezione del conduttore di terra dovrà essere non inferiore a quella del conduttore di protezione (in accordo all'art. 543.1 CEI 64-8/5) con i minimi di seguito indicati tratti dall'art. 542.3.1 della norma CEI 64-8/5:

Sezione minima (mm²)

- protetto contro la corrosione ma non meccanicamente
- non protetto contro la corrosione

16 (CU) 16 (FE)
25 (CU) 50 (FE)

CLASSI DI PRESTAZIONE DEI CAVI ELETTRICI IN RELAZIONE ALL'AMBIENTE DI INSTALLAZIONE / LIVELLO DI RISCHIO INCENDIO

La Norma [CEI UNEL 35016](#) fissa, sulla base delle prescrizioni normative installative CENELEC e CEI, le quattro classi di reazione al fuoco per i cavi elettrici in relazione al Regolamento Prodotti da Costruzione (UE 305/2011), che consentono di rispettare le prescrizioni installative nell'attuale versione della Norma CEI 64-8. La Norma CEI UNEL si applica a tutti i cavi elettrici, siano essi per il trasporto di energia o di trasmissione dati con conduttori metallici o dielettrici, per installazioni permanenti negli edifici e opere di ingegneria civile con lo scopo di supportare progettisti ed utilizzatori nella scelta del cavo adatto per ogni tipo di installazione.

CLASSIFICAZIONE DI REAZIONE AL FUOCO				LUOGHI	CAVI
Requisito principale	Classificazione aggiuntiva			Tipologie degli ambienti di installazione	Designazione CPR (Cavi da utilizzare)
	Fuoco (1)	Fumo (2)	Gocce (3)		
B2ca	s1a	d1	a1	AEROSTAZIONI • STAZIONI FERROVIARIE • STAZIONI MARITTIME • METROPOLITANE IN TUTTO O IN PARTE SOTTERRANEE • GALLERIE STRADALI DI LUNGHEZZA SUPERIORE AI 500M • FERROVIE SUPERIORI A 1000M.	FG 18OM16 1- 0,6/1 kV FG 18OM18 - 0,6/1 kV
Cca	s1b	d1	a1	STRUTTURE SANITARIE CHE EROGANO PRESTAZIONI IN REGIME DI RICOVERO OSPEDALIERO E/O RESIDENZIALE A CICLO CONTINUATIVO E/O DIURNO • CASE DI RIPOSO PER ANZIANI CON OLTRE 25 POSTI LETTO • STRUTTURE SANITARIE CHE EROGANO PRESTAZIONI DI ASSISTENZA SPECIALISTICA IN REGIME AMBULATORIALE, IVI COMPRESSE QUELLE RIABILITATIVE, DI DIAGNOSTICA STRUMENTALE E DI LABORATORIO • LOCALI DI SPETTACOLO E DI INTRATTENIMENTO IN GENERE IMPIANTI E CENTRI SPORTIVI, PALESTRE, SIA DI CARATTERE PUBBLICO CHE PRIVATO •	FG16OM16 - 0,6/1 kV

				ALBERGHI • PENSIONI • MOTEL • VILLAGGI ALBERGO • RESIDENZE TURISTICO-ALBERGHIERE • STUDENTATI • VILLAGGI TURISTICI • AGRITURISMI • OSTELLI PER LA GIOVENTÙ • RIFUGI ALPINI • BED & BREAKFAST • DORMITORI • CASE PER FERIE CON OLTRE 25 POSTI LETTO • STRUTTURE TURISTICO-RICETTIVE ALL'ARIA APERTA (CAM-PEGGI, VILLAGGI TURISTICI, ECC.) CON CAPACITÀ RICETTIVA SUPERIORE A 400 PERSONE • SCUOLE DI OGNI ORDINE, GRADO E TIPO, COLLEGI, ACCADEMIE CON OLTRE 100 PERSONE PRESENTI • ASILI NIDO CON OLTRE 30 PERSONE PRESENTI • LOCALI ADIBITI AD ESPOSIZIONE E/O VENDITA ALL'INGROSSO AL DETTAGLIO, FIERE E QUARTIERI FIERISTICI • AZIENDE ED UFFICI CON OLTRE 300 PERSONE PRESENTI • BIBLIOTECHE • ARCHIVI • MUSEI • GALLERIE • ESPOSIZIONI • MOSTRE • EDIFICI DESTINATI AD USO CIVILE, CON ALTEZZA ANTINCENDIO SUPERIORE A 24M.	FG17 - 450/750 V H07Z1-N Type2 450/750 V
Cca	s3	d1	a3	EDIFICI DESTINATI AD USO CIVILE, CON ALTEZZA ANTINCENDIO INFERIORE A 24M • SALE D'ATTESA • BAR • RISTORANTI • STUDI MEDICI.	FG16OR16 - 0,6/1 kV FS17 - 450/750 V
Eca	-	-	-	ALTRE ATTIVITÀ: INSTALLAZIONI NON PREVISTE NEGLI EDIFICI DI CUI SOPRA E DOVE NON ESISTE RISCHIO DI INCENDIO E PERICOLO PER PERSONE E/O COSE.	H05RN – F; H07RN - F H07V-K; H05VV-F

Art. 10.3.1.3 RIFASAMENTO DEGLI IMPIANTI

Per ovviare ad eventuale basso fattore di potenza C ($\cos \varphi$) dell'impianto, si dovrà procedere ad un adeguato rifasamento.

Il calcolo della potenza in kVA delle batterie di condensatori necessari dovrà essere fatto tenendo presenti:

- la potenza assorbita;
- il fattore di potenza ($\cos \varphi$) contrattuale di 0,9 (provvedimento CIP);
- l'orario di lavoro e di inserimento dei vari carichi.

L'installazione del complesso di rifasamento dovrà essere fatta in osservanza alle norme [CEI EN 60831-1](#), al D.Lgs. 9 aprile 2008, n. 81 e s.m.i., e ad altre eventuali prescrizioni in vigore.

Dovranno essere installate le seguenti protezioni:

- a) protezione contro i sovraccarichi e cortocircuiti;
- b) protezione contro i contatti indiretti;
- c) protezione dell'operatore da scariche residue a mezzo di apposite resistenze di scarica.

Sarà oggetto di accordi particolari l'ubicazione delle batterie di rifasamento e l'eventuale adozione di un sistema di inserimento automatico.

Art. 10.3.1.4 STAZIONI DI ENERGIA

Si intendono ai fini del presente articolo, quali stazioni di energia, le sorgenti di energia elettrica costituite da batterie di accumulatori e da gruppi elettrogeni. La Stazione Appaltante preciserà quale dei due tipi, oppure se entrambi contemporaneamente, dovranno essere previsti.

Tali stazioni di energia potranno essere previste per l'alimentazione di determinate apparecchiature o quali fonti di energia di riserva. In questo ultimo caso serviranno, in via normale, per alimentare l'illuminazione di riserva o di sicurezza. La Stazione Appaltante preciserà se dovranno servire per l'alimentazione anche di altre utilizzazioni in caso di interruzioni della corrente esterna (vedi anche articolo "*Disposizioni particolari per gli impianti di illuminazione*").

10.3.1.4.1 Batterie di accumulatori

a) Caratteristiche e tipo della batteria in rapporto alla destinazione

Nel caso la batteria d'accumulatori debba essere utilizzata quale fonte di energia di riserva o di sicurezza, in caso di interruzioni della corrente esterna, in mancanza di particolari indicazioni da parte della Stazione Appaltante, la batteria stessa dovrà poter alimentare, almeno per tre ore, l'intero carico assegnato, con decadimento di tensione, ai morsetti della batteria, non superiore al 10% rispetto al valore nominale. Qualora la batteria di accumulatori debba essere utilizzata per la normale alimentazione di apparecchiature o impianti funzionanti a tensione ridotta, come quelli contemplati negli articoli "*Impianti di segnalazione comuni per usi civili all'interno dei fabbricati*", "*Impianti di portiere elettrico*", "*Sistemi di prevenzione e segnalazione di fughe gas ed incendi*", "*Impianti per controllo di ronda*",

"Impianti antifurto a contatti o con cellule fotoelettriche o di altri tipi", "Impianti di orologi elettrici" ed "Impianti di citofoni", da una stessa batteria potranno essere derivate le tensioni di alimentazione anche di più apparecchiature o impianti (telefoni esclusi), purché ogni derivazione corrisponda ad una medesima tensione e parta dal quadro di comando e controllo della batteria tramite singoli appositi interruttori automatici o tramite valvole o fusibili con cartuccia a fusione chiusa. La Stazione Appaltante stabilirà il tipo delle batterie di accumulatori (se stazionario o semistazionario e se al piombo o alcalino). Gli accumulatori dovranno rispondere alle norme [CEI EN 60896-11](#).

b) Carica delle batterie di accumulatori

La carica delle batterie sarà effettuata a mezzo di raddrizzatore idoneo ad assicurare la carica a fondo e quella di mantenimento. La ricarica completa dovrà potersi effettuare nel tempo massimo di 24 ore, ai sensi della norma [CEI EN 60598-2-22](#). Nel caso la batteria di accumulatori sia utilizzata per alimentare l'illuminazione di riserva o di sicurezza, il raddrizzatore dovrà essere allacciato alla rete dell'utenza luce. Altrimenti dovrà essere allacciato di preferenza alla rete dell'utenza di forza motrice. La Stazione Appaltante indicherà se dovrà essere previsto un dispositivo per la carica automatica della batteria.

c) Quadro di comando e controllo

Il complesso batteria-raddrizzatore-utilizzatori dovrà essere controllato da un quadro munito degli organi di manovra, protezione e misura.

d) Locale della batteria di accumulatori

La Stazione Appaltante provvederà affinché il locale della batteria, oltre ad avere le necessarie dimensioni, in modo da consentire una facile manutenzione, abbia i seguenti requisiti:

- un'aerazione efficiente preferibilmente naturale;
- soletta del pavimento adatta a carico da sopportare;
- porta in legno resinoso (ad esempio "pitchpine") o opportunamente impregnato.

Gli impianti elettrici nel locale della batteria dovranno essere del tipo antideflagrante.

10.3.1.4.2 Gruppi elettrogeni

A) Determinazione della potenza

Per le determinazioni della potenza, la Stazione Appaltante preciserà gli utilizzatori per i quali è necessario assicurare la continuità del servizio, in caso di interruzione della corrente esterna, indicando la contemporaneità delle inserzioni privilegiate nel suddetto caso di emergenza. La Stazione Appaltante indicherà inoltre le modalità di avviamento del gruppo, se manuale o automatico, precisando in tal caso i tempi massimi di intervento. Preciserà altresì le condizioni di inserzione degli utilizzatori. Sarà inoltre compito dell'Impresa aggiudicataria, nella determinazione della potenza, di tener conto del fattore di potenza conseguente alle previste condizioni di funzionamento del gruppo elettrogeno.

B) Gruppi elettrogeni per utilizzazioni particolari

Qualora per le caratteristiche di funzionamento di taluni utilizzatori (ascensori ecc.) si verificassero notevoli variazioni di carico, l'Impresa aggiudicataria installerà un secondo gruppo elettrogeno, nel caso altri utilizzatori (apparecchiature per sale operatorie, telescriventi ecc.) subissero sensibili irregolarità di funzionamento a seguito di notevoli variazioni di tensione, provocate dalle anzidette variazioni di carico.

C) Ubicazione del gruppo

La Stazione Appaltante indicherà l'ubicazione del gruppo elettrogeno, tenendo presenti i requisiti essenziali che il locale a ciò destinato dovrà soddisfare:

- possibilità di accesso del pezzo di maggior ingombro e peso;
- resistenza alle sollecitazioni statiche e dinamiche del complesso;
- isolamento meccanico ed acustico per evitare la trasmissione delle vibrazioni e dei rumori;
- dimensioni sufficienti ad assicurare le manovre di funzionamento;
- possibilità di adeguata aerazione;
- camino per l'evacuazione dei gas di scarico;
- possibilità di costruire depositi di combustibile per il facile rifornimento del gruppo;
- possibilità di disporre in prossimità del gruppo di tubazioni d'acqua di adduzione e di scarico.

L'Impresa aggiudicataria dovrà però fornire tempestive concrete indicazioni, sia quantitative che qualitative, affinché il locale prescelto dalla Stazione Appaltante risulti effettivamente idoneo, in conformità ai requisiti genericamente sopra prospettati.

D) Motore primo

In mancanza di indicazioni specifiche da parte della Stazione Appaltante, potranno di norma essere usati motori a ciclo Diesel, la cui velocità per potenze fino a 150 kVA non dovrà superare i 1.500 giri al minuto primo. Al di sopra di questa potenza, si adatteranno motori di velocità non superiore ai 750 giri al minuto primo.

Del motore sarà presentato il certificato di origine.

Saranno inoltre specificati i consumi garantiti dalla casa costruttrice di combustibile per cavallo-ora ai vari

regimi.

E) Generatore

Anche del generatore dovrà essere fornito il certificato d'origine.

Le caratteristiche dell'energia elettrica erogata dal generatore potranno venire indicate dalla Stazione Appaltante.

In mancanza o nell'impossibilità da parte della Stazione Appaltante di fornire tali indicazioni, le caratteristiche dell'energia elettrica erogata dal generatore verranno stabilite dall'Impresa aggiudicataria, in modo che siano corrispondenti all'impiego, indicato dalla Stazione Appaltante, cui detta energia elettrica verrà destinata.

L'eccitatrice eventuale dovrà essere singola per ogni generatore, e coassiale con esso. Il generatore sarà corredato da un quadro di manovra e comando con ivi montati:

- strumenti indicatori;
- interruttore automatico;
- separatori-valvola;
- regolatore automatico di tensione;
- misuratore per la misura totale dell'energia prodotta, con relativo certificato di taratura;
- misuratore per energia utilizzata per illuminazione;
- interruttore sulla rete dell'utenza forza;
- interruttore sulla rete dell'utenza luce.

F) Accessori

Il gruppo sarà dato funzionante, completo dei collegamenti elettrici fra l'alternatore ed il quadro di controllo e manovra, con energia pronta agli interruttori, sia dell'utenza luce, sia dell'utenza forza. Esso sarà inoltre corredato di:

- serbatoio atto a contenere il combustibile per il funzionamento continuo a pieno carico di almeno 12 ore;
- tubazione per adduzione del combustibile dal serbatoio giornaliero;
- tubazioni per adduzione d'acqua al gruppo e tubazioni di raccordo allo scarico;
- raccordo al camino del condotto dei gas di scarico.

G) Pezzi di ricambio ed attrezzi

Nelle forniture comprese nell'appalto dovranno essere inclusi i seguenti pezzi di ricambio:

- una serie di fasce elastiche;
- un ugello per l'iniettore;
- una valvola di scarico ed una di ammissione per il motore primo;
- una serie di fusibili per il quadro elettrico.

Sarà inoltre fornita una serie completa di attrezzi necessari alla manutenzione, allo smontaggio e rimontaggio dei vari pezzi del gruppo.

H) Assistenza per il collaudo

Per il collaudo l'Impresa aggiudicataria metterà a disposizione operai specializzati ed il combustibile necessario per il funzionamento, a pieno carico e per 12 ore, del gruppo. Curerà inoltre che i lubrificanti siano a livello.

10.3.1.4.3 Gruppi di Continuità

Nel caso in cui degli utilizzatori debbano funzionare senza alcuna interruzione di rete, dovranno essere adottati i gruppi di continuità statici (UPS).

I gruppi di continuità se non diversamente indicato dovranno essere installati in linea.

La potenza nominale degli UPS sarà calcolata in base alla potenza di esercizio degli utilizzatori alimentati, aumentata del 15%. La messa a terra e le protezioni degli UPS dovranno essere conformi alle norme [CEI 64-8/1 ÷ 7](#).

- **Convertitore AC/DC (raddrizzatore)**

Il convertitore dovrà caricare in tampone la batteria di accumulatori e alimentare l'inverter direttamente a pieno carico. I convertitori potranno essere del tipo esafase o dodecafase. Nel caso di convertitore esafase dovranno essere previsti (a monte degli UPS) idonei filtri in ingresso, onde limitare al 10% il contenuto armonico delle correnti assorbite.

- **Batteria di accumulatori**

In generale, per gruppi di piccola o media potenza, le batterie di accumulatori saranno del tipo a ricombinazione di gas (ermetiche). Esse dovranno garantire, se non richiesto diversamente, una autonomia di 30 minuti.

- **Convertitore DC/AC (inverter)**

L'inverter, tramite un trasformatore e una serie di filtri, dovrà effettuare la ricostruzione dell'onda sinusoidale di tensione ed elevarne il valore a quello necessario al funzionamento degli utilizzatori.

- **Commutatore statico e by-pass manuale**

I gruppi di continuità dovranno essere completi di commutatore statico, che consenta di commutare automaticamente il carico, direttamente in rete, in caso di avaria dell'inverter o di sovraccarico.

Dovrà essere previsto anche un by-pass manuale per permettere, in caso di interventi di manutenzione, di alimentare il carico da rete, indipendentemente dagli UPS.

Art. 10.3.1.5

POTENZA IMPEGNATA E DIMENSIONAMENTO DEGLI IMPIANTI

Gli impianti elettrici dovranno essere calcolati per la potenza impegnata, intendendosi con ciò che le prestazioni e le garanzie per quanto riguarda le portate di corrente, le cadute di tensione, le protezioni e l'esercizio in genere dovranno riferirsi alla potenza impegnata. Detta potenza verrà indicata dalla Stazione Appaltante o calcolata in base a dati forniti dalla Stazione Appaltante.

Per gli impianti elettrici negli edifici civili, in mancanza di indicazioni, si farà riferimento al carico convenzionale dell'impianto. Detto carico verrà calcolato sommando tutti i valori ottenuti applicando alla potenza nominale degli apparecchi utilizzatori fissi e a quella corrispondente alla corrente nominale delle prese a spina, i coefficienti che si deducono dalle tabelle CEI riportate nei paragrafi seguenti.

10.3.1.5.1 Valori di Potenza Impegnata negli Appartamenti di Abitazione

1) Per l'illuminazione:

- 10 W per m² di superficie dell'appartamento col minimo di 500 W.

2) Scalda-acqua:

- 1.000 W per appartamenti fino a 4 locali (dovrà considerarsi come locale ogni vano abitabile con esclusione cioè di anticamera, corridoi, cucinino, bagno);
- 2.000 W per appartamenti oltre i 4 locali.

3) Cucina elettrica:

- da considerare solo ove ne sia prevista esplicitamente l'installazione.

4) Servizi vari:

- 40 W per m² di superficie dell'appartamento in zone urbane;
- 20 W per m² di superficie dell'appartamento in zone rurali.

10.3.1.5.2 Punti di utilizzazione

Nelle abitazioni si dovranno prevedere i punti di utilizzazione in conformità a quanto indicato nella norma [CEI 64-50](#).

10.3.1.5.3 Suddivisione dei circuiti e loro protezione in abitazioni ed edifici residenziali

Nelle abitazioni e negli edifici residenziali in genere si dovranno alimentare, attraverso circuiti protetti e singolarmente sezionabili facenti capo direttamente al quadro elettrico, almeno le seguenti utilizzazioni:

- a) illuminazione di base:
sezione dei conduttori non inferiore a 1,5 mm²; protezione 10 A; potenza totale erogabile 2 kW;
- b) prese a spina da 10 A per l'illuminazione supplementare e per piccoli utilizzatori (televisori, apparecchi radio ecc.):
sezione dei conduttori 1,5 mm²; protezione 10 A; potenza totale erogabile 2 kW;
- c) prese a spina da 16 A ed apparecchi utilizzatori con alimentazione diretta (es. scaldacqua) con potenza unitaria minore o uguale a 3 kW:
sezione dei conduttori 2,5 mm²; protezione 16 A; potenza totale erogabile 3 kW;
- d) eventuale linea per alimentazione di utilizzazione con potenza maggiore di 3 kW:
sezione conduttori 4 mm²; protezione 25 A.

Sul quadro elettrico dovranno essere previsti un numero superiore di circuiti protetti ogni qualvolta si verifichino le seguenti condizioni:

- a) elevata superficie abitabile, maggiore di 150 m²:
occorrerà prevedere più linee per l'illuminazione di base al fine di limitare a 150 m² la superficie dei locali interessati da una singola linea;
- b) elevato numero di prese da 10 A:
occorrerà prevedere una linea da 10 A ogni 15 prese;
- c) elevato numero di apparecchi utilizzatori fissi o trasportabili (scalda-acqua, lavatrici, lavastoviglie) che dovranno funzionare contemporaneamente prelevando una potenza totale superiore a 3 kW:
occorrerà alimentare ciascun apparecchio utilizzatore con potenza unitaria maggiore di 2 kW direttamente dal quadro con una linea protetta.

Nella valutazione della sezione dei conduttori relativi al singolo montante, oltre a tener conto della caduta di tensione del 4%, occorrerà considerare anche i tratti orizzontali (ad esempio 6 m in orizzontale dal quadro contatori al vano scale). Il potere di interruzione degli interruttori automatici dovrà essere di almeno 3.000 A (CEI 64-8/1 ÷ 7) a meno di diversa comunicazione dell'azienda di distribuzione dell'energia elettrica (ENEL ecc.); gli interruttori automatici dovranno essere bipolari con almeno un polo protetto in caso di distribuzione fase-neutro, bipolari con due poli protetti in caso di distribuzione fase-neutro, bipolari con due poli protetti in caso di distribuzione fase-fase.

10.3.1.5.4 Coefficienti per la valutazione del carico convenzionale delle unità d'impianto

Impianto	Illuminazione	Scalda-acqua	Cucina	Servizi vari, comprese le prese a spina (per queste la potenza è quella corrispondente alla corrente nominale)	Ascensore (la potenza è quella corrispondente alla corrente di targa)
Appartamenti di abitazione	0,65	1 per l'apparecchio di maggior potenza, 0,75 per il secondo, 0,50 per gli altri	(1)	vedi paragrafo "Suddivisione dei circuiti"	(2)
Alberghi, Ospedali, Collegi	0,75	1 per l'apparecchio di maggior potenza, 0,75 per il secondo, 0,50 per gli altri	1 per l'apparecchio di maggior potenza, 0,75 per gli altri	0,5	3 per il motore dell'ascensore di maggior potenza, 1 per il successivo, 0,7 per tutti gli altri ascensori
Uffici e negozi	0,90	1 per l'apparecchio di maggior potenza, 0,75 per il secondo, 0,50 per il terzo, 0,25 gli altri		0,5	3 per il motore dell'ascensore di maggior potenza, 1 per il successivo, 0,7 per tutti gli altri ascensori

(1) Per le derivazioni facenti capo a singoli apparecchi utilizzatori o a singole prese a spina dovrà assumersi, come valore del coefficiente, l'unità, fatta eccezione per il caso degli ascensori.

(2) Per gli ascensori ed altri servizi generali di edifici di abitazione comuni, i dati relativi sono allo studio.

10.3.1.5.5 Coefficienti per la valutazione del carico convenzionale delle colonne montanti che alimentano appartamenti di abitazione

unità di impianto alimentate	valore del coefficiente
1	1
da 2 a 4	0,8
da 5 a 10	0,5
11 ed oltre	0,3

10.3.1.5.6 Impianti trifase

Negli impianti trifase (per i quali non è prevista una limitazione della potenza contrattuale da parte dell'azienda di distribuzione dell'energia elettrica (ENEL ecc.) non è possibile applicare il dimensionamento dell'impianto di cui all'articolo "Potenza impegnata e dimensionamento degli impianti"; tale dimensionamento dell'impianto sarà determinato di volta in volta secondo i criteri della buona tecnica, tenendo conto delle norme CEI. In particolare le condutture dovranno essere calcolate in funzione della potenza impegnata che si ricava nel seguente modo:

a) potenza assorbita da ogni singolo utilizzatore (P1 - P2 - P3 - ecc.) intesa come la potenza di ogni singolo utilizzatore (PU) moltiplicata per un coefficiente di utilizzazione (Cu);

$$P1 = Pu \times Cu;$$

b) potenza totale per la quale dovranno essere proporzionati gli impianti (Pt) intesa come la somma delle potenze assorbite da ogni singolo utilizzatore (P1 - P2 - P3 - ecc.) moltiplicata per il coefficiente di contemporaneità (Cc);

$$Pt = (P1 + P2 + P3 + P4 + \dots + Pn) \times Cc$$

Le condutture e le relative protezioni che alimentano i motori per ascensori e montacarichi dovranno essere dimensionate per una corrente pari a 3 volte quella nominale del servizio continuativo; ove i motori siano più di uno (alimentati dalla stessa conduttura) si applicherà il coefficiente della tabella di cui al paragrafo

"Coefficienti per la valutazione del carico convenzionale delle unità d'impianto".

La sezione dei conduttori sarà quindi scelta in relazione alla potenza da trasportare, tenuto conto del fattore di potenza, e alla distanza da coprire.

Si definisce corrente d'impiego di un circuito (I_b) il valore della corrente da prendere in considerazione per la determinazione delle caratteristiche degli elementi di un circuito. Essa si calcola in base alla potenza totale ricavata dalle precedenti tabelle, alla tensione nominale e al fattore di potenza.

Si definisce portata a regime di un conduttore (I_z) il massimo valore della corrente che, in regime permanente e in condizioni specificate, il conduttore può trasmettere senza che la sua temperatura superi un valore specificato. Essa dipende dal tipo di cavo e dalle condizioni di posa ed è indicata nella tabella [CEI UNEL 35024/1 ÷ 2](#).

Il potere d'interruzione degli interruttori automatici dovrà essere di almeno 4.500 A (Norme [CEI 64-8/1 ÷ 7](#)), a meno di diversa comunicazione dell'azienda di distribuzione dell'energia elettrica (Enel ecc.).

Gli interruttori automatici dovranno essere tripolari o quadripolari con 3 poli protetti.

Art. 10.3.1.6

DISPOSIZIONI PARTICOLARI PER GLI IMPIANTI DI ILLUMINAZIONE

10.3.1.6.1 Assegnazione dei valori di illuminazione

I valori medi di illuminazione da conseguire e da misurare entro 60 giorni dall'ultimazione dei lavori su un piano orizzontale posto a m 0,85 dal pavimento, in condizioni di alimentazione normali, saranno desunti, per i vari locali, dalle tabelle della norma [UNI EN 12464-1](#).

Ai sensi della stessa norma il rapporto tra i valori minimi e massimi di illuminazione, nell'area di lavoro non deve essere inferiore a 0.80.

In fase di progettazione si adotteranno valori di illuminazione pari a 1.25 volte quelli richiesti per compensare il fattore di deprezzamento ordinario (norma [UNI EN 12464-1](#)).

10.3.1.6.2 Corpi illuminanti

Le sorgenti luminose utilizzate negli impianti di illuminazione per aree esterne devono possedere in maniera imprescindibile le seguenti caratteristiche:

- elevata efficienza luminosa;
- elevata affidabilità;
- lunga durata di funzionamento;
- compatibilità ambientale (collegata principalmente al problema dello smaltimento delle sorgenti esauste).

Inoltre nel caso di applicazioni legate all'ambiente urbano diventano prioritari anche i seguenti requisiti:

- tonalità della luce (temperatura di colore);
- indice di resa cromatica.

10.3.1.6.3 Condizioni ambiente

La Stazione Appaltante fornirà piante e sezioni, in opportuna scala, degli ambienti da illuminare, dando indicazioni sul colore e tonalità delle pareti degli ambienti stessi, nonché ogni altra eventuale opportuna indicazione.

10.3.1.6.4 Apparecchiatura illuminante

Gli apparecchi saranno dotati di schermi che possono avere compito di protezione e chiusura e/o controllo ottico del flusso luminoso emesso dalla lampada.

Soltanto per ambienti con atmosfera pulita sarà consentito l'impiego di apparecchi aperti con lampada non protetta. Gli apparecchi saranno in genere a flusso luminoso diretto per un migliore sfruttamento della luce emessa dalle lampade; per installazioni particolari, la Stazione Appaltante potrà prescrivere anche apparecchi a flusso luminoso diretto-indietro o totalmente indiretto.

10.3.1.6.5 Ubicazione e disposizione delle sorgenti

Particolare cura si dovrà porre all'altezza ed al posizionamento di installazione, nonché alla schermatura delle sorgenti luminose per eliminare qualsiasi pericolo di abbagliamento diretto o indiretto, come prescritto dalla norma [UNI EN 12464-1](#).

In mancanza di indicazioni, gli apparecchi di illuminazione dovranno ubicarsi a soffitto con disposizione simmetrica e distanziati in modo da soddisfare il coefficiente di disuniformità consentito.

In locali di abitazione è tuttavia consentita la disposizione di apparecchi a parete (applique), per esempio, nelle seguenti circostanze: sopra i lavabi a circa m 1,80 dal pavimento, in disimpegni di piccole e medie

dimensioni sopra la porta.

10.3.1.6.6 Potenza emittente (Lumen)

Con tutte le condizioni imposte sarà calcolata, per ogni ambiente, la potenza totale emessa in lumen, necessaria per ottenere i valori di illuminazione prescritti.

10.3.1.6.7 Luce ridotta

Il servizio di luce ridotta o notturna è opportuno che venga alimentato normalmente con circuito indipendente.

10.3.1.6.8 Alimentazione dei servizi di sicurezza e alimentazione di emergenza (CEI 64-8/1 ÷ 7).

Si definisce alimentazione dei servizi di sicurezza il sistema elettrico inteso a garantire l'alimentazione di apparecchi o parti dell'impianto necessari per la sicurezza delle persone. Il sistema include la sorgente, i circuiti e gli altri componenti.

Si definisce alimentazione di riserva il sistema elettrico inteso a garantire l'alimentazione di apparecchi o parti dell'impianto necessari per la sicurezza delle persone. Il sistema include la sorgente, i circuiti e gli altri componenti.

Si definisce alimentazione di riserva il sistema elettrico inteso a garantire l'alimentazione di apparecchi o parti dell'impianto per motivi diversi dalla sicurezza delle persone.

Alimentazione dei servizi di sicurezza

Essa è prevista per alimentare gli utilizzatori ed i servizi vitali per la sicurezza delle persone, come ad esempio:

- lampade chirurgiche nelle camere operatorie;
- utenze vitali nei reparti chirurgia, rianimazione, cure intensive;
- luci di sicurezza scale, accessi, passaggi;
- computer e/o altre apparecchiature contenenti memorie volatili.

Sono ammesse le seguenti sorgenti:

- batterie di accumulatori;
- pile;
- altri generatori indipendenti dall'alimentazione ordinaria;
- linea di alimentazione dell'impianto utilizzatore (ad esempio dalla rete pubblica di distribuzione) indipendente da quella ordinaria solo quando sia ritenuto estremamente improbabile che le due linee possano mancare contemporaneamente;
- gruppi di continuità.

L'intervento dovrà avvenire automaticamente.

L'alimentazione dei servizi di sicurezza è classificata, in base al tempo T entro cui è disponibile, nel modo seguente:

- $T=0$: di continuità (per l'alimentazione di apparecchiature che non ammettono interruzione);
- $T < 0,15s$: ad interruzione brevissima;
- $0,15s < T < 0,5s$: ad interruzione breve (ad es. per lampade di emergenza).

La sorgente di alimentazione dovrà essere installata a posa fissa in locale ventilato accessibile solo a persone addestrate; questa prescrizione non si applicherà alle sorgenti incorporate negli apparecchi.

La sorgente di alimentazione dei servizi di sicurezza non dovrà essere utilizzata per altri scopi salvo che per l'alimentazione di riserva, purché abbia potenza sufficiente per entrambi i servizi e purché, in caso di sovraccarico, l'alimentazione dei servizi di sicurezza risulti privilegiata.

Qualora si impieghino accumulatori la condizione di carica degli stessi deve essere garantita da una carica automatica e dal mantenimento della carica stessa. Il dispositivo di carica deve essere dimensionato in modo da effettuare entro 6 ore la ricarica (Norma [CEI EN 60598-2-22](#)).

Gli accumulatori non dovranno essere in tampone.

Il tempo di funzionamento garantito dovrà essere di almeno 3 ore.

Non dovranno essere usate batterie per auto o per trazione.

Qualora si utilizzino più sorgenti e alcune di queste non fossero previste per funzionare in parallelo devono essere presi provvedimenti per impedire che ciò avvenga.

L'alimentazione di sicurezza potrà essere a tensione diversa da quella dell'impianto; in ogni caso i circuiti relativi dovranno essere indipendenti dagli altri circuiti, cioè tali che un guasto elettrico, un intervento, una modifica su un circuito non compromettano il corretto funzionamento dei circuiti di alimentazione dei servizi di sicurezza.

A tale scopo potrà essere necessario utilizzare cavi multipolari distinti, canalizzazioni distinte, cassette di derivazione distinte o con setti separatori, materiali resistenti al fuoco, circuiti con percorsi diversi ecc.

Dovrà evitarsi, per quanto possibile, che i circuiti dell'alimentazione di sicurezza attraversino luoghi con pericolo d'incendio; quando ciò non sia praticamente possibile i circuiti dovranno essere resistenti al fuoco.

È vietato proteggere contro i sovraccarichi i circuiti di sicurezza.

La protezione contro i corti circuiti e contro i contatti diretti e indiretti dovrà essere idonea nei confronti sia dell'alimentazione ordinaria, sia dell'alimentazione di sicurezza o, se previsto, di entrambe in parallelo.

I dispositivi di protezione contro i corti circuiti dovranno essere scelti e installati in modo da evitare che una sovracorrente su un circuito comprometta il corretto funzionamento degli altri circuiti di sicurezza.

I dispositivi di protezione comando e segnalazione dovranno essere chiaramente identificati e, ad eccezione di quelli di allarme, dovranno essere posti in un luogo o locale accessibile solo a persone addestrate.

Negli impianti di illuminazione il tipo di lampade da usare dovrà essere tale da assicurare il ripristino del servizio nel tempo richiesto, tenuto conto anche della durata di commutazione dell'alimentazione.

Negli apparecchi alimentati da due circuiti diversi, un guasto su un circuito non dovrà compromettere né la protezione contro i contatti diretti e indiretti, né il funzionamento dell'altro circuito.

Tali apparecchi dovranno essere connessi, se necessario, al conduttore di protezione di entrambi i circuiti.

Alimentazione di riserva

È prevista per alimentare utilizzatori e servizi essenziali ma non vitali per la sicurezza delle persone, come ad esempio:

- luci notturne;
- almeno un circuito luce esterna e un ascensore;
- centrale idrica;
- centri di calcolo;
- impianti telefonici, intercomunicanti, segnalazione, antincendio, videocitofonico.

La sorgente di alimentazione di riserva, ad esempio un gruppo elettrogeno oppure un gruppo di continuità, dovrà entrare in funzione entro 15 s dall'istante di interruzione della rete.

L'alimentazione di riserva dovrà avere tensione e frequenza uguali a quelle di alimentazione dell'impianto.

La sorgente dell'alimentazione di riserva dovrà essere situata in luogo ventilato accessibile solo a persone addestrate.

Qualora si utilizzassero più sorgenti e alcune di queste non fossero previste per funzionare in parallelo dovranno essere presi provvedimenti per impedire che ciò avvenga.

La protezione contro le sovracorrenti e contro i contatti diretti e indiretti dovrà essere idonea nei confronti sia dell'alimentazione ordinaria sia dell'alimentazione di riserva o, se previsto, di entrambe in parallelo.

Luce di sicurezza fissa

In base alla norma [CEI EN 60598-2-22](#) dovranno essere installati apparecchi di illuminazione fissi in scale, cabine di ascensori, passaggi, scuole, alberghi, case di riposo e comunque dove la sicurezza lo richieda.

Luce di emergenza supplementare

Al fine di garantire un'illuminazione di emergenza in caso di black-out o in caso di intervento dei dispositivi di protezione, dovrà essere installata una luce di emergenza estraibile in un locale posto preferibilmente in posizione centrale, diverso da quelli in cui è prevista l'illuminazione di emergenza di legge.

Tale luce dovrà essere componibile con le apparecchiature della serie da incasso, essere estraibile con possibilità di blocco, avere un led luminoso verde per la segnalazione di "pronto all'emergenza" ed avere una superficie luminosa minima di 45 X 50 mm.

In particolare nelle scuole, alberghi, case di riposo ecc. dovrà essere installata una luce di emergenza componibile in ogni aula e in ogni camera in aggiunta all'impianto di emergenza principale e in tutte le cabine degli ascensori.

Art. 10.3.1.7

DISPOSIZIONI PARTICOLARI PER IMPIANTI PER SERVIZI TECNOLOGICI E PER SERVIZI GENERALI

Tutti gli impianti destinati ad alimentare utenze dislocate nei locali comuni dovranno essere derivati da un quadro sul quale dovranno essere installate le apparecchiature di sezionamento, comando e protezione.

10.3.1.7.1 Quadro generale di protezione e distribuzione

Detto quadro dovrà essere installato nel locale contatori e dovrà avere caratteristiche costruttive uguali a

quelle prescritte ai paragrafi "Quadri di comando in lamiera", "Quadri di comando isolanti" e "Quadri elettrici da appartamento o similari" dell'articolo "Qualità e caratteristiche dei materiali" ed essere munito di sportello con serratura.

Sul quadro dovranno essere montati ed elettricamente connessi, almeno le protezioni ed il comando dei seguenti impianti.

10.3.1.7.2 Illuminazione scale, atri e corridoi comuni

Gli apparecchi di illuminazione dovranno rispondere ai requisiti indicati nelle norme CEI.

Le lampade di illuminazione dovranno essere comandate a mezzo di un relè temporizzatore modulare e componibile con le apparecchiature da incasso oppure di tipo modulare componibile con le apparecchiature prescritte all'articolo "Qualità e caratteristiche dei materiali".

Il comando del temporizzatore dovrà avvenire con pulsanti luminosi, componibili con le apparecchiature installate nel quadro di comando, installati nell'ingresso, nei corridoi e sui pianerottoli del vano scale.

Il relè temporizzatore dovrà consentire una regolazione del tempo di spegnimento, dovrà avere un commutatore per illuminazione temporizzata o permanente ed avere contatti con portata 10 A.

10.3.1.7.3 Illuminazione cantine, solai e box comuni

L'impianto elettrico in questi locali dovrà realizzarsi con l'impiego di componenti a tenuta stagna (grado minimo di protezione IP55).

Ove l'energia consumata da dette utenze venga misurata dai contatori dei servizi comuni, l'impianto dovrà derivarsi dal quadro servizi generali.

In caso contrario, da ciascun contatore partirà una linea adeguatamente protetta destinata all'alimentazione dei locali suddetti.

Nelle autorimesse private con più di 9 autoveicoli e nelle autorimesse pubbliche, l'impianto elettrico deve essere realizzato in conformità alle norme [CEI 64-2](#).

In particolare tutte le apparecchiature installate fino a 3,5 m di altezza dovranno avere grado di protezione minimo IP44.

Per quanto possibile dovranno essere evitate installazioni elettriche nelle fosse e nei cunicoli; diversamente sarà necessario attenersi alle prescrizioni contenute nell'appendice A delle norme [CEI 64-2](#).

Le prese fisse dovranno essere ubicate in posizioni tali da evitare la necessità di ricorrere a prolunghe e dovranno essere installate ad un'altezza minima del pavimento di 1,50 m.

Le diverse parti dell'impianto elettrico dovranno essere protette dagli urti da parte dei veicoli.

Il gruppo di misura e gli interruttori generali dovranno essere installati in un vano privo di tubazioni e di contenitori di fluidi infiammabili.

I componenti di cui sopra dovranno essere facilmente e rapidamente accessibili dall'esterno delle zone pericolose.

10.3.1.7.4 Illuminazione esterna

Le lampade destinate ad illuminare zone esterne ai fabbricati dovranno essere alimentate dal quadro servizi generali. I componenti impiegati nella realizzazione dell'impianto, nonché le lampade e gli accessori necessari dovranno essere protetti contro la pioggia, l'umidità e la polvere.

L'accensione delle lampade dovrà essere effettuata a mezzo di interruttore programmatore (orario) con quadrante giornaliero modulare e componibile con gli apparecchi montati nel quadro elettrico d'appartamento.

Tutti i prodotti e/o materiali di cui al presente articolo, qualora possano essere dotati di marcatura CE secondo la normativa tecnica vigente, dovranno essere muniti di tale marchio.

10.3.1.7.5 Impianto alimentazione ascensori

Le linee di alimentazione degli impianti elettrici degli ascensori e dei montacarichi dovranno essere indipendenti da quelle degli altri servizi e dovranno partire dal quadro servizi generali.

Le condutture e le protezioni dovranno essere proporzionate per una corrente pari a 3 volte quella nominale del servizio continuativo.

Ove i motori fossero più di uno (alimentati dalla stessa conduttura) si dovrà applicare il coefficiente di riduzione della tabella di cui al paragrafo "*Coefficienti per la valutazione del carico convenzionale delle unità d'impianto*".

Nel vano ascensore o montacarichi dovranno essere installate solo condutture appartenenti all'elevatore.

L'impianto di allarme dovrà essere alimentato da una sorgente indipendente dall'alimentazione ordinaria e dovrà essere separato per ogni ascensore (batterie caricate in tampone).

Nel locale macchina dovrà essere installato un quadro contenente gli interruttori automatici magnetotermici differenziali, nonché gli interruttori, e le lampade spia relative, per l'illuminazione del vano ascensore, del locale

ecc.

Il quadro e gli apparecchi devono avere le caratteristiche descritte nell'articolo "*Qualità e caratteristiche dei materiali*".

In conformità all'art. 6 del D.P.R. 1497/1963 e s.m.i., nei fabbricati nei quali non vi sia personale di custodia, dovrà prevedersi l'interruttore generale o il comando dell'interruttore installato in una custodia sotto vetro da disporsi al piano terreno in posizione facilmente accessibile.

L'interruttore potrà essere automatico oppure senza alcuna protezione; in qualsiasi caso la linea dovrà avere una protezione a monte. Il quadretto dovrà permettere il fissaggio a scatto di interruttori magnetotermici e non automatici fino a 63 A.

L'impianto di messa a terra dell'ascensore o del montacarichi dovrà essere collegato all'impianto di terra del fabbricato, salvo diversa prescrizione in fase di collaudo dell'ascensore e del montacarichi stesso.

10.3.1.7.6 Impianto alimentazione centrale termica

L'impianto elettrico nelle centrali termiche dovrà essere realizzato in conformità alle prescrizioni delle norme [CEI 64-2](#) "*Impianti termici non inseriti in un ciclo di lavorazione industriale*".

È di competenza dell'Impresa aggiudicataria, salvo diversi accordi tra le parti, l'esecuzione dell'impianto riguardante:

- a) alimentazione del quadro servizi generali o dai gruppi di misura (contatori) al quadro all'interno del locale previo passaggio delle linee da uno o più interruttori installati in un quadretto con vetro frangibile e serratura posto all'esterno del locale vicino all'ingresso, per l'interruzione dell'alimentazione elettrica al quadro interno, secondo disposizioni dei VV.F.;
- b) quadro interno al locale sul quale dovranno essere installate le protezioni della linea di alimentazione bruciatore, della linea di alimentazione delle pompe e di altri eventuali utilizzatori;
- c) illuminazione del locale.

Il resto dell'impianto dovrà essere eseguito in modo da rispettare le disposizioni di legge sia per quanto riguarda i dispositivi di sicurezza sia per quanto riguarda i dispositivi di regolazione per fare in modo che la temperatura nei locali non superi i 20 gradi C.

Salvo alcune particolari zone di pericolo da identificare secondo le disposizioni delle norme [CEI 64-2](#), tutti gli impianti all'interno del locale dovranno essere adatti per i luoghi di classe 3.

In particolare il quadro elettrico, i corpi illuminanti, gli interruttori di comando, le prese ecc. dovranno avere grado di protezione minimo IP44.

10.3.1.7.7 Altri impianti

a) Per l'alimentazione delle apparecchiature elettriche degli altri impianti relativi a servizi tecnologici (come impianto di condizionamento d'aria, impianto acqua potabile, impianto sollevamento acque di rifiuto e altri eventuali) dovranno essere previste singole linee indipendenti, ognuna protetta in partenza dal quadro dei servizi generali da proprio interruttore automatico differenziale. Tali linee faranno capo ai quadri di distribuzione relativi all'alimentazione delle apparecchiature elettriche dei singoli impianti tecnologici.

b) Per tutti gli impianti tecnologici richiamati al precedente comma a), la Stazione Appaltante indicherà se il complesso dei quadri di distribuzione per ogni singolo impianto tecnologico, i relativi comandi e controlli e le linee derivate in partenza dai quadri stessi dovranno far parte dell'appalto degli impianti elettrici, nel qual caso la Stazione Appaltante preciserà tutti gli elementi necessari. Nell'anzidetto caso, in corrispondenza ad ognuno degli impianti tecnologici, dovrà venire installato un quadro ad armadio, per il controllo e la protezione di tutte le utilizzazioni precisate. Infine, in partenza dai quadri, dovranno prevedersi i circuiti di alimentazione fino ai morsetti degli utilizzatori.

Tutti i prodotti e/o materiali di cui al presente articolo, qualora possano essere dotati di marcatura CE secondo la normativa tecnica vigente, dovranno essere muniti di tale marchio.

Art. 10.3.1.8 IMPIANTI DI SEGNALAZIONE COMUNI PER USI CIVILI ALL'INTERNO DEI FABBRICATI

10.3.1.8.1 Tipi di impianto

Le disposizioni che seguono si riferiscono agli impianti di segnalazioni acustiche e luminose del tipo di seguito riportato:

- a) chiamate semplici a pulsanti, con suoneria, ad esempio per ingressi;
- b) segnali d'allarme per ascensori e simili (obbligatori);

- c) chiamate acustiche e luminose, da vari locali di una stessa utenza (appartamenti o aggruppamenti di uffici, cliniche ecc.);
- d) segnalazioni di vario tipo, ad esempio per richiesta di udienza, di occupato ecc.;
- e) impianti per ricerca persone;
- f) dispositivo per l'individuazione delle cause di guasto elettrico.

10.3.1.8.2 Alimentazione

Per gli impianti del tipo b) è obbligatoria l'alimentazione con sorgente indipendente dall'alimentazione principale (con pile o batterie di accumulatori, con tensione da 6 a 24 V).

Per gli impianti del tipo a), c) e d) l'alimentazione sarà ad una tensione massima di 24 V fornita da un trasformatore di sicurezza montato in combinazione con gli interruttori automatici e le altre apparecchiature componibili. In particolare gli impianti del tipo a) saranno realizzati con impiego di segnalazioni acustiche modulari, singole o doppie con suono differenziato, con trasformatore incorporato per l'alimentazione e il comando.

La diversificazione del suono consentirà di distinguere le chiamate esterne (del pulsante con targhetta fuori porta) da quelle interne (dei pulsanti a tirante ecc.). Le segnalazioni acustiche e i trasformatori si monteranno all'interno del contenitore d'appartamento.

In alternativa si potranno installare suonerie tritonali componibili nella serie da incasso, per la chiamata dal pulsante con targhetta e segnalatore di allarme tipo BIP-BIP per la chiamata dal pulsante a tirante dei bagni, sempre componibili nella serie da incasso.

10.3.1.8.3 Trasformatori e loro protezioni

La potenza effettiva nominale dei trasformatori non dovrà essere inferiore alla potenza assorbita dalle segnalazioni alimentate.

Tutti i trasformatori devono essere conformi alle norme CEI.

10.3.1.8.4 Circuiti

I circuiti degli impianti considerati in questo articolo, le loro modalità di esecuzione, le cadute di tensione massime ammesse, nonché le sezioni e il grado di isolamento minimo ammesso per i relativi conduttori dovranno essere conformi a quanto riportato nell'articolo "*Cavi e conduttori*". I circuiti di tutti gli impianti considerati in questo articolo dovranno essere completamente indipendenti da quelli di altri servizi. Si precisa inoltre che la sezione minima dei conduttori non dovrà essere comunque inferiore a 1 mm².

10.3.1.8.5 Materiale vario di installazione

Per le prescrizioni generali si rinvia all'articolo "*Qualità e caratteristiche dei materiali*".

In particolare per questi impianti, si prescrive:

- a) Pulsanti** - Il tipo dei pulsanti sarà scelto a seconda del locale ove dovranno venire installati; saranno quindi: a muro, da tavolo, a tirante per bagni a mezzo cordone di materiale isolante, secondo le norme e le consuetudini. Gli allacciamenti per i pulsanti da tavolo saranno fatti a mezzo di scatole di uscita con morsetti o mediante uscita passacavo, con estetica armonizzante con quella degli altri apparecchi.
- b) Segnalatori luminosi** - I segnalatori luminosi dovranno consentire un facile ricambio delle lampadine.

Art. 10.3.1.9

SISTEMI DI PREVENZIONE E SEGNALAZIONE DI FUGHE GAS ED INCENDI

- a) Per prevenire incendi o infortuni dovuti a fughe di gas provocanti intossicazioni o esplosioni, o dovuti ad incendi, si dovranno installare segnalatori di gas, di fumo e di fiamma. I segnalatori di gas di tipo selettivo dovranno essere installati nei locali a maggior rischio ad altezze dipendenti dal tipo di gas.
- b) L'installazione degli interruttori differenziali prescritti nell'articolo "Prescrizioni tecniche generali" costituiscono un valido sistema di prevenzione contro gli incendi per cause elettriche.
- c) La Stazione Appaltante indicherà preventivamente gli ambienti nei quali dovrà essere previsto l'impianto.

Tutti i prodotti e/o materiali di cui al presente articolo, qualora possano essere dotati di marcatura CE secondo la normativa tecnica vigente, dovranno essere muniti di tale marchio.

10.3.1.9.1 Rilevatori e loro dislocazione

A seconda dei casi saranno impiegati: termostati, rilevatori di fumo e di gas o rilevatori di fiamma. La loro dislocazione ed il loro numero dovranno essere determinati nella progettazione in base al raggio d'azione di

ogni singolo apparecchio. Gli apparecchi dovranno essere di tipo adatto (stagno, antideflagrante ecc.) all'ambiente in cui andranno installati.

Tutti i prodotti e/o materiali di cui al presente articolo, qualora possano essere dotati di marcatura CE secondo la normativa tecnica vigente, dovranno essere muniti di tale marchio.

10.3.1.9.2 Centrale di comando

La centrale di comando dovrà essere distinta da qualsiasi apparecchiatura di altri servizi.

Dovrà consentire una facile ispezione e manutenzione dell'apparecchiatura e dei circuiti. Oltre ai dispositivi di allarme ottico ed acustico azionati dai rilevatori di cui al precedente paragrafo "*Rilevatori e loro dislocazione*", la centrale di comando dovrà essere munita di dispositivi indipendenti per allarme acustico ed ottico per il caso di rottura fili o per il determinarsi di difetti di isolamento dei circuiti verso terra e fra di loro.

10.3.1.9.3 Allarme acustico generale supplementare

Oltre all'allarme alla centrale, si disporrà di un allarme costituito da mezzo acustico (o luminoso), installato all'esterno, verso strada o verso il cortile, in modo da essere udito (o visto) a largo raggio.

Tale allarme supplementare deve essere comandato in centrale, da dispositivo di inserzione e disinserzione.

10.3.1.9.4 Alimentazione dell'impianto

L'alimentazione dell'impianto dovrà essere costituita da batteria di accumulatori generalmente a 24 V o 48 V, di opportuna capacità, per la quale dovranno essere osservate le disposizioni espresse al riguardo nel paragrafo "*Batterie d'accumulatori*" dell'articolo "*Stazioni di energia*".

Tutti i prodotti e/o materiali di cui al presente articolo, qualora possano essere dotati di marcatura CE secondo la normativa tecnica vigente, dovranno essere muniti di tale marchio.

10.3.1.9.5 Circuiti

Anche per gli impianti considerati in questo articolo vale quanto previsto al paragrafo "*Circuiti*" dell'articolo "*Impianti di segnalazione comuni per usi civili all'interno dei fabbricati*".

Art. 10.3.1.10 IMPIANTI DI CITOFONI E VIDEOCITOFONI (PER APPARTAMENTI O UFFICI CON PORTINERIA)

10.3.1.10.1 Definizione

Si definiscono tali, le apparecchiature a circuito telefonico (o a cavi coassiali) indipendente, per la trasmissione della voce (o per la visione della persona).

Per esemplificazione, si descrivono gli elementi di un classico tipo di impianto citofonico (o video) tra portineria, appartamenti e posto esterno:

- centralino di portineria a tastiera selettiva con sganciamento automatico e segnalazione luminosa con un circuito che assicuri la segretezza delle conversazioni;
- commutatore (eventuale) per il trasferimento del servizio notturno dal centralino al posto esterno o portiere elettrico;
- posto esterno con pulsantiera (e telecamera per ripresa);
- citofoni (o monitor) degli appartamenti, installati a muro od a tavolo, in posto conveniente nell'anticamera o vicino alla porta della cucina;
- alimentatore installato vicino al centralino;
- collegamenti effettuati tramite montanti in tubazioni incassate ed ingresso ad ogni singolo appartamento in tubo incassato.

10.3.1.10.2 Precisazioni da parte della Stazione Appaltante

La Stazione Appaltante preciserà:

- a) se l'impianto debba essere previsto per conversazioni segrete o non segrete e per quante coppie contemporanee di comunicazioni reciproche;
- b) se i vari posti debbano comunicare tutti con un determinato posto (centralino) e viceversa, ma non fra di loro;
- c) se i vari posti debbano comunicare tutti fra di loro reciprocamente con una o più comunicazioni per volta;

- d) se i centralini, tutti muniti di segnalazione ottica, debbano essere del tipo da tavolo o da muro, sporgenti o per incasso;
- e) se gli apparecchi debbano essere del tipo da tavolo o da muro, specificandone altresì il colore;
- f) se l'impianto debba essere munito o meno del commutatore per il servizio notturno;
- g) se per il servizio notturno sia previsto un portiere elettrico oppure un secondo centralino, derivato dal primo ed ubicato in locale diverso dalla portineria.

10.3.1.10.3 Alimentazione

Sarà consentita un'alimentazione a pile soltanto per un impianto costituito da una sola coppia di citofoni. In tutti gli altri casi si dovrà provvedere:

un alimentatore apposito derivato dalla tensione di rete e costituito dal trasformatore, dal raddrizzatore e da un complesso filtro per il livellamento delle uscite in corrente continua. Tale alimentatore dovrà essere protetto con una cappa di chiusura.

\$MANUAL\$ ovvero

una batteria di accumulatori, per la quale dovranno essere osservate le disposizioni espresse nel paragrafo "Batterie di accumulatori" dell'articolo "Stazioni di energia".

La tensione sarà corrispondente a quella indicata dalla ditta costruttrice dei citofoni per il funzionamento degli stessi.

10.3.1.10.4 Circuiti

Anche per gli impianti di citofoni vale quanto previsto nel presente capitolato.

10.3.1.10.5 Materiale vario

Gli apparecchi ed i microtelefoni dovranno essere in materiale plastico nel colore richiesto dalla Stazione Appaltante. La suoneria o il ronzatore saranno incorporati nell'apparecchio.

Art. 10.3.1.11

IMPIANTI GENERALI DI DIFFUSIONE SONORA

Si considerano impianti generali di diffusione sonora gli impianti elettroacustici atti a diffondere, mediante altoparlanti o auricolari, trasmissioni vocali e musicali, sia riprese direttamente, sia riprodotte.

10.3.1.11.1 Generalità

La Stazione Appaltante specificherà il tipo di impianti, indicandone la destinazione e le caratteristiche di funzionalità richieste, onde mettere in grado le imprese concorrenti di effettuare un progetto tecnicamente ed economicamente adeguato.

A titolo esemplificativo, si indicano i principali tipi di impianti di diffusione sonora che potranno considerarsi:

- diffusione di trasmissioni radiofoniche;
- diffusione di comunicazioni collettive;
- diffusione di programmi musicali, ricreativi, culturali e simili;
- rinforzo di voce in sale di riunione e simili;
- trasmissione e scambi di ordini;
- filodiffusione.

Impianti particolari, quali quelli di registrazione, per traduzioni simultanee in riunioni e congressi internazionali e di ricerca di persone, sono trattati nel presente Capitolato. Per altri eventuali impianti speciali quali ad esempio di stereodiffusione sonora, di televisione in circuito chiuso ecc., dovranno venire date dalla Stazione Appaltante disposizioni caso per caso.

Le correzioni acustiche dei locali, che risultassero eventualmente necessarie o opportune, in relazione alle caratteristiche dei locali stessi e all'uso cui gli impianti sono destinati, saranno eseguite a cura e a carico della Stazione Appaltante, consultandosi anche con l'Impresa appaltatrice circa gli accorgimenti necessari.

10.3.1.11.2 Indicazioni riguardanti gli apparecchi

Poiché la tecnologia degli impianti e delle apparecchiature oggetto di questo articolo è in continuo e progressivo sviluppo, le indicazioni qui espresse relative a detti impianti ed apparecchiature, specie se riferite alle caratteristiche costruttive degli stessi, sono formulate a titolo di suggerimenti orientativi o esemplificativi.

Di tutti gli apparecchi dovrà indicarsi la provenienza di costruzione e, prima della realizzazione degli impianti, dovrà essere esibita, se richiesta, la certificazione di rispondenza alle norme da parte del costruttore.

a) Microfoni

I microfoni dovranno essere preferibilmente del tipo unidirezionale, a bobina mobile o a condensatore, o

radiomicrofono (senza filo) e sempre con uscita di linea a bassa impedenza. Le loro caratteristiche dovranno essere tali da permetterne il funzionamento con i preamplificatori o gli amplificatori, coi quali dovranno essere collegati.

Salvo contrarie preventive indicazioni della Stazione Appaltante, dovranno avere una caratteristica di sensibilità di tipo "cardioide".

Saranno corredati di base da tavolo o da terra, con asta regolabile dalla quale possano essere smontati con facilità. In ogni caso, l'asta dovrà essere completa di cordone di tipo flessibile collegato, con spina irreversibile e preferibilmente bloccabile, alle prese della rete microfonica o direttamente a quella delle altre apparecchiature.

Se preventivamente richiesto dalla Stazione Appaltante, dovranno essere dotati di interruttore, di lampada spia di inserzione e di regolatore di volume ad impedenza costante.

Qualora i microfoni facciano parte inscindibile di particolari apparecchi, potranno esservi collegati meccanicamente ed elettricamente in modo permanente.

Si dovrà curare l'isolamento meccanico ed acustico tra microfoni ed elementi circostanti che possano trasmettere ad essi vibrazioni e rumori, con particolare riguardo agli eventuali interruttori incorporati.

b) Preamplificatori ed amplificatori di potenza

I preamplificatori e gli amplificatori dovranno essere di tipo \$MANUAL\$.

I preamplificatori saranno dotati di almeno un ingresso, ad elevata sensibilità, adatto per i microfoni cui dovranno collegarsi ed ingressi adatti per radiosintonizzatori, rivelatori di filodiffusioni, registratori, con possibilità di miscelazione di una o più trasmissioni microfoniche in uno di tali altri programmi.

Se necessario dovranno essere dotati di ampia equalizzazione con comandi separati per basse ed alte frequenze.

Nel caso che necessitino carichi equivalenti su ogni linea dovranno, per i relativi amplificatori, prevedersi adeguate morsettiere per le linee in partenza con interruttori o deviatori.

L'uscita dei preamplificatori dovrà essere a livello sufficientemente elevato e ad impedenza bassa in relazione alle caratteristiche di entrata degli amplificatori di potenza, onde poter all'occorrenza pilotare vari amplificatori di potenza mediante un unico preamplificatore.

L'alimentazione dovrà essere indipendente tra preamplificatori ed amplificatori, onde permettere un facile scambio con gli elementi di riserva.

Gli amplificatori finali dovranno, di massima, essere del tipo con uscita a tensione costante, onde permettere un risparmio nelle linee ed evitare la necessità di sostituire gli altoparlanti che si escludono con resistenze di compensazione.

È consigliabile che i preamplificatori e lo stadio preamplificatore degli amplificatori di potenza abbiano ingresso commutabile su canali distinti per "micro", "fono", "radio" e regolazione separata delle frequenze estreme. Gli amplificatori di potenza dovranno avere caratteristiche adatte ed alimentare i vari altoparlanti installati.

Tutti gli amplificatori dovranno essere dotati di attenuatore di ingresso.

Le loro potenze dovranno essere non troppo elevate per motivi di economia di gestione e di sicurezza di funzionamento: di norma non si dovranno avere più di 60 W in uscita per amplificatore.

I preamplificatori e gli amplificatori dovranno essere idonei ad un eventuale montaggio in appositi armadi metallici, onde permetterne una facile ispezione dei circuiti senza doverli rimuovere dal loro alloggiamento.

Ogni canale elettronico (comprensivo di preamplificatore ed amplificatore di potenza) dovrà, se richiesto dalla Stazione Appaltante, presentare a piena potenza caratteristiche di distorsione lineare e non lineare secondo i valori che saranno stati eventualmente precisati dalla Stazione Appaltante, assieme al valore del rumore di fondo di cui si dovrà tener conto. A titolo orientativo si indicano qui appresso valori consigliati per la limitazione della distorsione lineare e non lineare e quello di un rumore di fondo mediamente normale:

- distorsione lineare fra 40 e 12.000 Hz, minore di 3 dB;
- distorsione non lineare, misurata alla potenza nominale e a 1.000 Hz, minore del 3%;
- rumore di fondo, minore di 60 dB.

Per preamplificatori ed amplificatori di potenza di differenti caratteristiche dovrà essere fatta dalla Stazione Appaltante preventiva richiesta.

c) Radiosintonizzatori

Gli apparecchi radiosintonizzatori, ove non diversamente prescritto dalla Stazione Appaltante, dovranno essere del tipo supereterodina con caratteristiche di uscita adatte per l'amplificatore cui dovranno essere collegati.

Ove non diversamente prescritto dalla Stazione Appaltante, dovranno essere del tipo a 2 gamme d'onda (medie e corte) per modulazione d'ampiezza e gamma a modulazione di frequenza.

d) Lettori di Compact Disk - DVD

La Stazione Appaltante indicherà il tipo da adottare.

e) Altoparlanti

A seconda delle esigenze del locale, la Stazione Appaltante preciserà il tipo degli altoparlanti, che potrà essere, ad esempio: singolo a cono o a colonna sonora o a pioggia o a tromba ovvero a linea di suono (antiriverberanti); a campo magnetico permanente con densità di flusso nel traferro maggiore di 10.000 Gauss, o elettrodinamici.

Ciascun altoparlante sarà dotato di apposita custodia, da incasso o per montaggio esterno, nel qual caso dovrà essere provvisto delle relative staffe o supporti (fissi o orientabili a seconda del caso).

Gli altoparlanti dovranno essere completi dei relativi adatti traslatori di linea e di sistema di taratura locale del volume (con prese multiple sul traslatore o con potenziometro ad impedenza costante, a seconda della necessità).

La banda di risposta degli altoparlanti dovrà estendersi fra 100 e 10.000 Hz per esigenze musicali medie e fra 300 e 8.000 Hz per riproduzioni di parola. Per diffusioni musicali di elevata fedeltà, la banda di risposta degli altoparlanti dovrà estendersi almeno fra 50 e 12.000 Hz.

Se richiesti dalla Stazione Appaltante, dovranno essere previsti altoparlanti-controllo, muniti di comando per la loro esclusione.

Gli altoparlanti potranno avere alimentazione singola o per gruppi, con circuiti partenti dal centralino.

Per impianti centralizzati di diffusione in luoghi di cura potrà essere richiesto dalla Stazione Appaltante che l'appalto comprenda la fornitura di un determinato quantitativo di altoparlanti da cuscino, per dotarne i vari posti letto. Tali altoparlanti da cuscino dovranno essere caratterizzati da sufficiente infrangibilità e dalla possibilità di sterilizzazione.

f) Auricolari

Gli auricolari dei vari tipi, ad esempio a ponte con padiglione o stetoscopici, dovranno di norma, offrire nella forma del contatto con l'orecchio, sufficienti garanzie igieniche (saranno di norma esclusi gli auricolari con terminazione da introdursi nel canale auditivo).

Gli auricolari dovranno di norma essere del tipo biauricolare.

Il cordone di collegamento dovrà terminare in una spina di tipo diverso dalle normali a passo luce e dovrà essere proporzionato al peso della cuffia ed essere comunque di sufficiente robustezza.

La dislocazione degli auricolari dovrà essere preventivamente indicata dalla Stazione Appaltante, potendosi avere distribuzione a pavimento, in corrispondenza di sedie o su tavoli, oppure una distribuzione a mezzo di prese a muro, da cui derivarsi cordoni lunghi, volanti.

I circuiti degli auricolari dovranno essere sempre separati ed indipendenti da quelli degli altoparlanti.

Le eventuali prese a pavimento per l'inserzione delle spine dovranno essere montate su torretta asportabile e la parte fissa a pavimento dovrà essere chiudibile con coperchio stagno.

Le prese-spine per gli auricolari saranno differenziate da quelle degli altoparlanti.

Le prese a muro e quelle a pavimento per gli auricolari dovranno avere lo stesso passo.

Tali caratteristiche dovranno, di regola, corrispondere ad apparecchi di normale costruzione di serie, salvo esplicito differenti richieste della Stazione Appaltante.

10.3.1.11.3 Indicazioni riguardanti gli impianti

Ciascun impianto, di norma, comprenderà essenzialmente:

- posti microfonic;
- complessi di comando fissi o portatili;
- centrali di comando e di amplificazione;
- posti di ascolto.

La quantità, qualità e dislocazione degli stessi dovrà potersi di volta in volta determinare in base alle specificazioni date dalla Stazione Appaltante circa le esigenze particolari dell'impianto e dell'ambiente.

Per i posti microfonic, per i complessi di comando portatili ed eventualmente per i posti di ascolto potranno essere richieste dalla Stazione Appaltante prese fisse per l'innesto degli apparecchi anche in numero superiore a quello degli apparecchi stessi.

a) Posti microfonic

I posti microfonic comprenderanno i microfoni dei tipi come descritti nel comma a) del paragrafo "*Indicazioni riguardanti gli Apparecchi*". I relativi collegamenti saranno assicurati da un solo cordone flessibile, schermato, completo di robusta spina multipla irreversibile, pure schermata e con schermo messo a terra.

b) Complessi di comando fissi o portatili

La Stazione Appaltante preciserà il tipo dei complessi di comando, che potrà essere:

- a cofano da tavolo;
- a scrivania;

- a valigia, ove debbano essere portatili.
Essi comprenderanno essenzialmente:
- organi per il telecomando dell'inserzione delle singole linee degli altoparlanti;
- lampade spia per il controllo dell'accensione dell'impianto;

ed a seconda dei casi:

1. preamplificatori ed eventuali amplificatori;
2. radiosintonizzatori;
3. compact disk;
4. altoparlanti e prese per cuffia;
5. organi per l'inserzione dei vari posti microfonic e dei vari programmi riprodotti;
6. organi per la regolazione di volume;
7. organi per l'equalizzazione dei toni;
8. organi di controllo delle uscite con eventuali strumenti di misura;
9. telecomandi di inserzione di tutto l'impianto;
10. strumenti di controllo di rete.

Nel caso di impianti fissi il complesso di comando potrà essere incorporato nella centrale d'amplificazione.

Nel caso di complessi di comando portatili, il loro collegamento alle linee dovrà essere assicurato a mezzo di due cordoni flessibili, uno dei quali contenente i cavi fonici schermati e le coppie per i telecomandi (alimentati in corrente continua) e l'altro contenente i conduttori per l'eventuale alimentazione di rete e per l'eventuale telecomando di accensione generale. I cordoni dovranno terminare con adatte spine multipolari.

c) Centrali di comando e di amplificazione

Le centrali di comando e di amplificazione saranno di norma di tipo fisso e, a seconda degli impianti, la Stazione Appaltante potrà prescrivere che siano previste con sistemazione in armadi metallici. In tal caso, gli armadi stessi dovranno essere affiancati o affiancabili ed essere capaci di offrire supporto e protezione agli apparecchi componenti, consentendone nel contempo una comoda e facile ispezionabilità e possibilità di prima riparazione senza necessità d'asportazione.

In tali armadi sarà assicurata una circolazione di aria naturale o forzata sufficiente al raffreddamento degli apparecchi in essi contenuti.

A seconda degli impianti, le centrali potranno essere dotate di:

- preamplificatori;
- amplificatori finali;
- compact disk;
- radiosintonizzatori;
- raddrizzatori per fornire l'alimentazione in corrente continua dei telecomandi, qualora esistano;
- eventuali teleruttori e relè per telecomandi di accensione;
- inserzioni di linee in uscita e di circuiti anodici negli amplificatori;
- comandi per l'inserzione dei posti microfonic delle linee d'uscita verso i posti d'ascolto e per le combinazioni dei vari programmi;
- interruttore generale di rete con organi di protezione e segnalazione.

Di massima, ogni amplificatore dovrà essere proporzionato per una potenza di funzionamento maggiore almeno del 20% della somma delle potenze di funzionamento degli altoparlanti collegati.

Qualora si abbiano più amplificatori in funzionamento per una potenza complessiva superiore a 250 W, si dovrà prevedere un amplificatore di riserva di potenza pari a quella dell'amplificatore di maggior potenza.

In casi particolari e con potenze complessive notevolmente maggiori, o a seguito di esplicita richiesta da parte della Stazione Appaltante, la riserva potrà essere rappresentata da più unità di amplificatori ed estesa anche ai preamplificatori.

Sempre per impianti di una certa importanza, si dovrà prevedere la possibilità di disinserzione, in entrata ed in uscita, dei singoli amplificatori onde consentire un completo e facile controllo e l'intercambiabilità delle unità di potenza.

d) Posti di ascolto

I posti di ascolto, saranno a carattere collettivo o singolo a seconda che si impieghino altoparlanti normali o auricolari o altoparlanti da cuscino o simili.

Gli auricolari e gli altoparlanti da cuscino saranno forniti di cordone e spina per collegamenti in grado da consentire l'asportabilità.

I posti di ascolto potranno anche essere dotati, a richiesta della Stazione Appaltante, di apposito regolatore di volume e di selezionatore nel caso di pluralità di programmi a disposizione.

La diffusione sonora a carattere collettivo dovrà risultare, nella zona d'ascolto, sufficientemente uniforme e di qualità tale da permettere la piena comprensibilità della parola in condizioni normali di ambiente, non trascurando eventualmente l'acustica ambientale ed il livello del rumore di fondo segnalato preventivamente dalla Stazione Appaltante.

10.3.1.11.4 Indicazioni riguardanti le reti di collegamento

a) Circuiti di alimentazione

I circuiti di alimentazione degli impianti considerati in questo articolo, le loro modalità di esecuzione, le cadute di tensione massime ammesse, nonché le sezioni e gli isolamenti minimi ammessi per i relativi conduttori dovranno uniformarsi alle norme generali espresse al paragrafo "*Prescrizioni riguardanti i circuiti*" dell'articolo "*Prescrizioni tecniche generali*".

Si precisa altresì che i circuiti di alimentazione degli impianti considerati in questo articolo dovranno essere completamente indipendenti da quelli di altri impianti o servizi e che dovrà porsi cura di evitare percorsi paralleli vicini ad altri circuiti percorsi da energia elettrica, a qualsiasi tensione.

b) Collegamenti fonici a basso e medio livello

I collegamenti fonici a basso e medio livello dovranno essere eseguiti mediante cavi schermati e rivestiti di guaina isolante sull'esterno.

Le coppie di conduttori dovranno essere ritorte.

c) Linee di collegamento per altoparlanti ed auricolari

I collegamenti per altoparlanti ed auricolari saranno di norma eseguiti mediante coppie di normali conduttori con isolamento e sezione proporzionali alla tensione di modulazione, al carico ed alla loro lunghezza.

Qualora più linee con trasmissioni diverse seguano lo stesso percorso, esse dovranno essere singolarmente schermate per evitare diafonie. A ciò si dovrà provvedere anche nel caso in cui le linee foniche degli altoparlanti e degli auricolari risultino affiancate a linee microfoniche o telefoniche. L'allacciamento degli altoparlanti dovrà di norma essere effettuato a mezzo di spine inseribili su prese fisse incassate e ad esse bloccabili.

Gli auricolari dovranno essere sempre asportabili ed il loro allacciamento dovrà essere effettuato a mezzo di cordoni e spine, differenziate da quelle degli altoparlanti, inseribili su prese incassate.

d) Linee di telecomando

Le linee di telecomando dovranno essere eseguite con conduttori aventi sezione ed isolamento adeguati (tensione consigliata 24 V in corrente continua) e potranno, in deroga a quanto indicato nel comma a) di questo paragrafo, seguire gli stessi percorsi delle linee microfoniche, purché la tensione di telecomando sia continua e sufficientemente livellata.

e) Linee di alimentazione

L'alimentazione potrà essere fatta alla tensione normale della rete delle prese di forza motrice nell'edificio.

Le linee di alimentazione dovranno essere eseguite seguendo le stesse norme stabilite nell'articolo "*Potenza impegnata e dimensionamento degli impianti*".

Si rammenta che, ove necessario, il sistema di diffusione sonora destinato all'invio dei messaggi connessi all'evacuazione delle persone per improvvisi pericoli (es. incendio) deve essere alimentato da una sorgente di sicurezza.

Art. 10.3.1.12

CABLAGGIO STRUTTURATO RETI LAN

Definizioni

Le reti locali sono sistemi coerenti di interconnessione tra dispositivi che consentono la condivisione di informazioni e risorse.

Il cablaggio strutturato è una tipologia di rete informatica che identifica una infrastruttura integrata per l'implementazione di servizi, di cui i principali sono l'utilizzo della fonia e dei dati. Esso permette di fruire dei servizi per la trasmissione dei dati, mediante l'integrazione di diverse tipologie di interfacce, sia con collegamenti fisici, come la fibra ottica ed il cavo in rame, che con l'etere mediante le reti wireless.

Il cablaggio strutturato è composto sia da una parte passiva identificata da cavi, prese utente, armadi rack, connettori e permutatori (patch panel) per i cavi in rame e cassette ottici per cavi in fibra, che da parte attiva, identificata con router, switch ed access point.

Le norme di riferimento standard internazionali per il cablaggio strutturato delle reti sono le seguenti:

- EIA/TIA 568A (Electronic Industries Alliance/Telecommunication Industries Association);
- ISO/IEC 11801 (International Standard Organization/International Electrotechnical Commission);
- [CEI EN 50173](#) (European Norms emesse dal Comitato Tecnico CENELEC).

La scelta dei tipi di rete e di cavi dipenderà dal tipo di dispositivi da collegare, dalla loro posizione e dal modo in cui verranno utilizzati.

10.3.1.12.1 Rete LAN con cablaggio strutturato

Una LAN è un sistema di comunicazione che permette ad apparecchiature indipendenti di comunicare tra di loro, entro un'area delimitata, utilizzando un canale fisico a velocità elevata e con basso tasso d'errore. In generale, anche se non unicamente, le reti LAN utilizzano l'infrastruttura di telecomunicazioni rappresentata dal cablaggio strutturato. La sintesi del quadro normativo per la progettazione e realizzazione di questa infrastruttura con tutti i riferimenti specifici applicabili è contenuto nella Guida [CEI 306-10](#). In particolare le Norme relative ai criteri di installazione sono contemplate nella norma [CEI EN 50174-2](#) e [CEI EN 50174-3](#) (quest'ultima è da considerare nei limiti del campo di applicazione del DM 37/08).

Nell'ottica della sicurezza si farà anche riferimento alla norma [CEI EN 50310](#) (Prescrizioni per il collegamento equipotenziale) e poiché la produzione della Dichiarazione di Conformità ai sensi del DM 37/08 presuppone l'esito positivo di verifiche, si indica anche la [CEI EN 50346](#) (Prova del cablaggio installato).

Le prestazioni installative generali a cui si presterà attenzione sono dettate dalla norma [CEI EN 50173-1](#).

La *categoria* attesta le caratteristiche trasmissive del singolo componente, escludendo il contesto installativo. La *classe*, invece, è riferita alle prestazioni di ogni singola linea.

L'estratto della Tabella CEI EN sottostante, riporta le *Classi* e *Categorie* raccomandate nel progetto.

Frequenza trasmissione	Categoria	Classe	ISO/IEC 11801	EIA/TIA 568A	CEI EN 50173
\$MANUAL\$					
fino a 100 MHz	5	D	X	X	X
	5e	D 2000	X	X	X
fino a 250 MHz	6	E		X	
fino a 600 MHz	7	F		X	
2 GHz	fibra ottica	Ottica	X	X	X

10.3.1.12.2 Requisiti e norme di riferimento

Le principali proprietà e caratteristiche delle reti locali dovranno essere:

- l'elevata velocità
- le basse probabilità di errore
- l'elevata affidabilità
- l'espansibilità

La topologia di una rete locale indica come le diverse stazioni sono collegate al mezzo trasmissivo. Le principali topologie della rete locale saranno:

- a stella
- ad anello
- a bus o dorsale
- ad albero

Il cablaggio strutturato dovrà integrare i principali sistemi di distribuzione di segnali in un edificio: telefonia e rete dati. Dovrà eliminare costi rilevanti di modifica dell'impianto conseguenti alla dinamica di utilizzo futuro dell'edificio e l'estensione ad altri sistemi che trasmettono e ricevono segnali su una infrastruttura fisica comune.

Le reti dovranno inoltre essere conformi alle norme accettate a livello nazionale ed internazionale ed essere in grado di evolvere in modo da crescere nel tempo secondo le esigenze della committenza senza significativi cambiamenti strutturali.

Per la realizzazione di un cablaggio strutturato ad elevate prestazioni, oltre alla qualità propria dei

componenti, è indispensabile garantire una corretta installazione di tutti i componenti. Le infrastrutture dei cablaggi secondo lo standard [CEI EN 50174](#) richiedono la predisposizione di opere edilizie adeguate, quali:

- spazi dedicati per l'installazione degli armadi
- canalizzazioni per il cablaggio di dorsale
- canalizzazioni per il cablaggio orizzontale

Le canalizzazioni per il cablaggio orizzontale, generalmente, rappresentano uno dei fondamentali problemi in fase di realizzazione dell'impianto; ad esempio, l'incongruenza tra le predisposizioni realizzate e le necessità di posa secondo l'architettura di rete voluta. Un efficace coordinamento tra lavori edili e predisposizione delle tubazioni per il cablaggio strutturato risolverà questo genere di problematiche. L'installatore dovrà prestare attenzione alla:

- verifica che la massima lunghezza del cavo nel cablaggio orizzontale o di piano rispetti la normativa di riferimento per i cavi [CEI EN 50288](#);
- verifica dell'etichettatura e del raggio di curvatura dei cavi;
- stesura ed inserimento dei cavi nei cavidotti, affinché si eviti la mescolanza con quelli elettrici e/o di antenne e causi problemi di interferenze, malfunzionamenti e una difficile identificazione in fase di collegamento;
- misurazione di parametri fondamentali come il NEXT (segnale di disturbo che si induce all'inizio di una coppia quando viene generato un segnale all'inizio della coppia adiacente).

Il progettista configurerà la migliore soluzione per ogni uso atteso, prevedendo eventuali upgrade futuri e dotando l'Armadio Rack di sistemi di raffreddamento, ventilazione, nomenclatura, e quant'altro risulti opportuno e garantisca un sistema di qualità conforme alla norma CEI EN 50174.

10.3.1.12.3 Componenti principali del cablaggio strutturato

Componenti passivi

- Armadio Rack di distribuzione di edificio e/o di piano cui sono installati i pannelli di permutazione, e che ospitano apparati attivi
- Patch panel - Pannello di permutazione a cui si attestano i connettori dei cavi di dorsale e di distribuzione
- Equipment Cable - Cavo di apparato per interconnettere gli apparati ai pannelli di permutazione
- Patch cord - Cavo di Permutazione che consente di interconnettere i cavi entranti con quelli uscenti, oppure i cavi di apparato con i cavi di dorsale e/o con i cavi della distribuzione orizzontale
- Patch cord - Cavo di Permutazione che consente l'interconnessione tra la presa utente e le apparecchiature al posto di lavoro
- Presa (da parete, a torretta, da tavolo, etc.) a cui l'utente può collegare i propri sistemi (telefono, computer, etc.)

La distribuzione planimetrica, spaziale e funzionale degli elementi passivi di cablaggio seguirà opportuni criteri di minimizzazione di distanze e ingombri disponibili nell'edificio e rispetterà rigorosamente le indicazioni progettuali e/o della Direzione Lavori.

Canalizzazioni

Tutto il cablaggio dovrà risultare conforme alle prescrizioni antincendio relative all'ambiente di installazione.

I conduttori potranno essere posati in canalizzazioni metalliche o isolanti, tubolari o rettangolari, dotate di coperchio. I canali potranno essere di tipo isolato o chiuso, ed il loro grado di protezione dipenderà dal luogo di posa. La posa potrà essere sotto traccia, a vista, in cavedio, in controsoffitto o sotto pavimento galleggiante. La tipologia dei cavidotti sarà determinata di volta in volta in accordo con la destinazione d'uso e le caratteristiche architettoniche ed estetiche dei locali, come da indicazione del Progettista e/o del Direttore dei lavori. Le canalizzazioni dovranno terminare in spazi (scatole di derivazione) sufficientemente ampi da permettere la posa dei cavi senza curvarli troppo (non si devono realizzare curve il cui raggio interno sia inferiore a 6 volte (o 10 volte per diametri superiori ai 50 mm) il diametro interno del tubo).

I cavi non devono essere sottoposti a raggi di curvatura troppo accentuati, ed in particolare:

$$R_{\min} = 8 \times d \text{ durante l'installazione}$$

$$R_{\min} = 4 \times d \text{ in esercizio}$$

dove: R_{\min} = Raggio minimo di curvatura; d = diametro esterno del cavo

Componenti attivi

Potranno essere previsti i seguenti componenti attivi:

HUB: apparecchiatura che consente di realizzare un sistema di cablaggio strutturato, dove tutte le connessioni provenienti dalle workstation confluiscono verso il centro di connessione, un concentratore, che avrà come funzione principale quella di amplificazione del segnale su una rete di comunicazione organizzata con una topologia logica a bus o a stella.

SWITCH: apparecchiatura di rete con cablaggio strutturato che collega insieme altri dispositivi. Gli switch gestiscono il flusso di dati attraverso una rete trasmettendo un pacchetto ricevuto, solo da uno o più dispositivi. Ogni dispositivo collegato in rete a uno switch può essere identificato dal suo indirizzo di rete, consentendo allo switch di dirigere il flusso di traffico. Lo switch agisce sull'indirizzamento e sull'instradamento all'interno delle reti LAN mediante indirizzo fisico (MAC di destinazione), selezionando i frame ricevuti e dirigendoli, a differenza dell'Hub, verso il dispositivo corretto. L'instradamento avviene per mezzo di una corrispondenza univoca porta-indirizzo.

ROUTER: dispositivo di rete che, in una rete informatica a commutazione di pacchetto, si occupa di instradare i dati, suddivisi in pacchetti, fra sottoreti diverse. Caratteristica fondamentale dei router è l'utilizzo di indirizzi di livello 3 (rete) del modello OSI (corrispondente al livello IP dello stack TCP/IP). Il router potrà incorporare anche la funzionalità di access point per reti wireless Wi-Fi e modem per l'aggancio alla rete Internet.

SCHEDA DI RETE: componente attivo inserito all'interno della apparecchiatura da connettere in rete che svolge le seguenti funzioni: 1) codifica (o decodifica) i singoli bit in segnali; 2) sincronizza il trasmettitore e il ricevitore, quindi ne gestisce il collegamento.

L'interconnessione tra due reti che utilizzano lo stesso metodo di comunicazione e talvolta lo stesso tipo di supporto di trasmissione è detta **BRIDGE**. Tale funzione ponte dev'essere garantita dai componenti attivi utilizzati nella configurazione e collegamento di reti.

Tipologie di cavi

I cavi di dorsale, di distribuzione, di permutazione o d'utente (in rame o a fibre ottiche) usati per raccordare i terminali d'utente alle prese d'utente e queste ultime ai pannelli di permutazione, o ancora per raccordare gli apparati attivi ai pannelli di permutazione o questi ultimi tra di loro, saranno conformi alle indicazioni della norma [CEI EN 50290-4-2](#). Tali mezzi trasmissivi normalmente utilizzati nel cablaggio strutturato saranno di tipo a coppie ritorte (twisted pair). I formati previsti saranno di 24 o 22 AWG per il cavo posato ed in genere 24 AWG per i cordoni di permutazione.

Le **guaine** contenenti i cavi saranno del tipo PVC o LSZH (Low smoke zero halogen), conformi alle norme di riferimento [CEI EN 50267-2](#) e [CEI 20-38](#) ([CEI 20-37/0](#); [CEI 20-37/4-0](#); [CEI 20-37/6](#)), quindi in grado di garantire, in caso d'incendio, una produzione contenuta di fumi opachi, gas tossici e corrosivi.

Le tipologie di **cavi** previste saranno le seguenti:

UTP (Unshielded Twisted Pair): cavo composto da 8 fili di rame intrecciati a coppie, le cui coppie sono a loro volta intrecciate tra loro. Non schermato.

FTP (Foiled Twisted Pair): cavo composto da 8 fili di rame intrecciati a coppie, ove ogni coppia è intrecciata con le altre e presenta una schermatura esterna in lamina d'alluminio.

STP (Shielded Twisted Pair): cavo con duplice schermatura in lamina d'alluminio, una per ogni coppia e una esterna. Composto da otto fili di rame intrecciati a coppie, inoltre ogni coppia è intrecciata con le altre. L'intreccio dei fili ha lo scopo di ridurre le interferenze, i disturbi e limitare il fenomeno del crosstalk.

Fibra ottica: supporto di trasmissione composto da un'anima di vetro o plastica rivestita da una placcatura protettiva. La fibra ottica viene contraddistinta da due numeri n/m, dove n è il diametro della parte conduttrice di luce ed m il diametro della parte esterna. I segnali vengono trasmessi come impulsi luminosi ed inseriti nella fibra da un emettitore luminoso, un laser o un LED.

Il connettore modulare 8P8C (RJ-45) sarà utilizzato come interfaccia fisica per il cablaggio della rete secondo gli standard Ethernet / IEEE 802. In merito alle lunghezze dei collegamenti, lo standard ISO 11801 fissa la lunghezza massima del cavo di collegamento tra le Prese Utenti ed il Patch Panel.

Prescrizioni di posa

La posa in opera dei cavi dovrà essere eseguita con cura operando con le seguenti prescrizioni: nelle aree con controsoffitti e pavimenti rialzati in cui non siano disponibili cavidotti, l'appaltatore dovrà raggruppare i cavi in fasci. I fasci di cavi saranno sostenuti da idonei ganci fissati alla struttura esistente ad intervalli regolari non superiori a \$MANUAL\$ metri.

Dovranno essere rispettati i raggi minimi di curvatura e gli sforzi di trazione massimi indicati dal Costruttore. Cavidotti e raccordi non devono presentare schiacciature o sbavature, conseguenti a difetti di lavorazione in fabbrica o ad operazioni in cantiere. Durante le operazioni di posa, i cavi non dovranno subire torsioni: per questo si raccomanda l'impiego di bobine svolgicavo. Occorre prestare la massima attenzione ad evitare che i

cavi vengano calpestati, schiacciati o comunque maltrattati, per prevenire alterazioni delle loro caratteristiche prestazionali.

I cavi dovranno essere identificati univocamente sia nei cavidotti che all'interno degli armadi e nelle scatole da frutto. Le fascette identificatrici non dovranno essere strette al punto da deformare il cavo, onde prevenire alterazioni delle loro caratteristiche prestazionali. Allo stesso scopo, all'interno degli armadi di permutazione dovranno essere previsti idonei pannelli passacavo, oltre ad una congrua identificazione e fascettatura dei cavi.

10.3.1.12.4 Tipologie di rete

Il Comitato Internazionale **IEEE 802** (Institution of Electrical and Electronics Engineering) ha sviluppato negli anni diversi standard di reti locali.

I principali standard applicativi utilizzati sono i seguenti:

1. Rete Token ring, (IEEE 802.5) o rete ad "anello" a 4 o 16 Mbit/s che, come suggerito dal nome, è caratterizzata da un anello continuo che passa attraverso ogni dispositivo. Questo assicura che i segnali inviati da un dispositivo siano visti da tutti gli altri con un meccanismo di "passaggio del testimone", cioè un tipo di rete ad anello in cui la determinazione di quale calcolatore abbia diritto a trasmettere avviene tramite un particolare messaggio, detto token (gettone). La configurazione fisica è spesso realizzata a stella tramite l'uso di concentratori (Hub).

2. Rete Ethernet e Fast Ethernet (rispettivamente IEEE 802.3 e IEEE 802.3u) su cavo in rame o fibra ottica che usa un protocollo di rete a 10 e 100 Mbit/s. Il cablaggio della rete è in genere caratterizzato dai seguenti standard:

- 100 Base-TX (cavo UTP Cat. 5) - 100 Base-FX (Fibra mono e multimodale) - 100 Base-T4 (Cat. 3)
- \$MANUAL\$

(NOTA: Lo standard applicativo **10BaseT** eventualmente previsto, utilizza il doppino telefonico UTP per realizzare i collegamenti ed ammette la connessione di due sole stazioni nella modalità punto-punto (Standard di tipo link). La velocità di trasmissione è pari a 10 Mbit/s e la lunghezza massima di ciascun segmento è di 100 m).

3. Rete Gigabit Ethernet su cavo in rame o fibra ottica che usa un protocollo di rete a 1000 Mbit/s (standard IEEE 802.3z su fibra e IEEE 802.3ab su rame). Una nuova evoluzione del protocollo Gigabit Ethernet (IEEE 802.3z) è stato definito **10 Gigabit Ethernet** (IEEE 802.3ae) e opera a 10 Gbit/s. Ideali per la realizzazione di dorsali.

4. Rete 100 VG Any LAN standardizzata dal comitato IEEE 802.12, consente di utilizzare cavi UTP e STP o fibra ottica ed opera ad una velocità di 100 Mbit/s. Supportando altre reti locali Ethernet o TokenRing viene indicata col nome anyLAN, mentre il termine VG deriva dal fatto che la rete può essere realizzata utilizzando 4 coppie di doppino non schermato di categoria 3, ossia di tipo telefonico (Voice Grade).

5. Rete FDDI è una versione ad alta velocità della rete Token Ring, che opera su fibra ottica a 100 Mbit/s e anche con cavi UTP e STP. I sistemi FDDI possono avere due anelli completi che trasferiscono l'informazione in senso opposto; tuttavia, un solo anello (il primario) è effettivamente utilizzato per la trasmissione dei dati. L'altro anello (il secondario) entra in funzione soltanto nel caso di malfunzionamenti o guasti sull'anello o sulle stazioni connesse agli anelli. Ideale per la realizzazione di dorsali.

Comitato STD IEEE	TIPO LAN
802.1	Bridging & Management
802.2	LLC Logical Link Control
802.3	Ethernet
802.3u	Fast Ethernet
802.3z	Gigabit Ethernet

802.4	Token bus
802.5	Token ring
802.6	DQDB - rete MAN
802.7	Broadband technical advisory group
802.8	Fiber - optic technical advisory group
802.9	Integrated Services LAN
802.10	Interoperable LAN Security
802.11	Wireless local area network
802.12	100 VG - Any LAN

SCHEDA TECNICA CABLAGGIO RETE LAN

Componente rete	Descrizione	Note
Armadio Rack	<i>[es. Armadio a muro per trasmissione dati a \$MANUAL\$ Unità Rack profondità 500 mm, colore grigio. Struttura a \$MANUAL\$ elementi con porta anteriore in vetro temperato di sicurezza completa di chiave, con parte intermedia e pannello posteriore per un facile accesso ai permutatori ed agli apparati; kit di messa a terra, IPXX. Equipaggiato con Patch Panel \$MANUAL\$ RJ45 CAT.6A. ...]</i>	
Switch di rete	<i>[es. Switch TIPO \$MANUAL\$. Supporto massimo per \$MANUAL\$ auto-sensing 10/100/1000 ports plus \$MANUAL\$ 100Base-TX SFP ports ...]</i>	
Cavi dorsali	<i>[es. Cavo UTP CAT. 6A guaina LSZH ...]</i>	
Canalizzazione	<i>[es. Canalina \$MANUAL\$ 100x60 mm in PVC color \$MANUAL\$ completa di accessori di fissaggio ...]</i>	
Curve, T e pezzi speciali	<i>[\$MANUAL\$...]</i>	

Art. 10.3.1.13 IMPIANTI DI ANTENNE COLLETTIVE PER RICEZIONE RADIO E TELEVISIONE

L'impianto e i relativi componenti dovranno essere realizzati in conformità alle norme [CEI EN IEC 62368-1](#) e [CEI 100-7](#).

I requisiti fondamentali ai quali dovranno uniformarsi la progettazione e la realizzazione di un impianto collettivo di antenna sono:

- massimo rendimento;
- ricezione esente da riflessioni e disturbi;
- separazione tra le utilizzazioni che non dovranno influenzarsi e disturbarsi a vicenda.

Affinché i sopra citati requisiti siano soddisfatti, occorrerà prevedere un adeguato amplificatore del segnale, in relazione al numero delle derivazioni di utilizzazione che sarà stato precisato dalla Stazione Appaltante.

10.3.1.13.1 Scelta dell'antenna

Nella scelta ed installazione dell'antenna si dovrà tener conto che l'efficienza della stessa è determinata dalla rigorosa valutazione di fattori che variano per ogni singolo caso e di cui si esemplificano i principali:

- intensità dei segnali in arrivo;
- lunghezza d'onda (gamma di frequenza);
- altezza del fabbricato sulla cui sommità dovrà essere installata l'antenna;
- influenza dei fabbricati vicini;
- estensione dell'impianto;
- numero delle utenze;
- direzione presunta di provenienza dei disturbi.

Per una valutazione più appropriata si dovrà inoltre tener conto delle caratteristiche proprie dell'antenna e cioè: guadagno, angolo di apertura e rapporto tra sensibilità nella direzione di ricezione e quella opposta.

Il guadagno dovrà pertanto essere elevato, pur con angoli di apertura orizzontale e verticale ridotti al minimo per limitare l'azione dei campi disturbati, provenienti da direzioni diverse da quella del trasmettitore.

Ove ne ricorra il caso, un più elevato guadagno potrà conseguirsi con l'inserzione di amplificatori di A.F.

10.3.1.13.2 Caratteristiche delle antenne e loro installazione

Gli elementi dell'antenna saranno di leghe leggere inossidabili, particolarmente studiate per resistere alle sollecitazioni atmosferiche. I sostegni saranno di acciaio zincato.

I punti di giunzione dei collegamenti dovranno essere racchiusi in custodie di materie plastiche. Tutte le viti di contatto saranno di leghe inossidabili. Si dovranno prevedere ancoraggi elastici dei conduttori, onde evitare strappi anche con il più forte vento.

L'installazione dell'antenna dovrà essere realizzata in conformità alle disposizioni legislative che disciplinano l'uso degli aerei esterni per le audizioni radiofoniche e alla norma [CEI 100-7](#).

In particolare, le antenne dovranno avere la massima stabilità onde evitare danni a persone ed a cose e pertanto i sostegni verticali saranno opportunamente controventati con margine di sicurezza per la spinta del vento e per l'aumento di sollecitazioni per ghiaccio e neve.

L'antenna non dovrà essere posta in vicinanza di linee elettriche o telefoniche, sia per norme di sicurezza che per evitare disturbi nella ricezione.

I sostegni dovranno essere collegati a terra in modo stabile e sicuro, secondo le prescrizioni della norma CEI EN 62305-1/4 in caso di presenza di impianto di protezione contro le scariche atmosferiche, in caso contrario secondo la norma [CEI 100-7](#).

10.3.1.13.3 Rete di collegamento

La rete di collegamento con le prese di antenna sarà costituita da cavo schermato bilanciato o da cavo coassiale (in relazione al sistema adottato), posti entro canalizzazioni in tubi di acciaio smaltato o tipo mannesman o di materie plastiche.

Il criterio da osservare nella progettazione, perché l'impianto sia efficiente, sarà di disporre i montanti sulla verticale della posizione stabilita per le derivazioni alle utenze.

I valori relativi all'impedenza caratteristica ed all'attenuazione dei cavi impiegati dovranno essere compresi entro i limiti dipendenti dal tipo di antenna prescelto.

10.3.1.13.4 Prese d'antenna

Le prese d'antenna per derivazione alle utenze delle radio e telediffusioni dovranno essere del tipo adatto al sistema d'impianto adottato e dovranno appartenere alla stessa serie di tutte le altre apparecchiature da incasso.

Art. 10.3.1.14

PREDISPOSIZIONE DELL'IMPIANTO TELEFONICO

In ogni alloggio, ufficio e locali simili dovranno prevedersi le tubazioni destinate a contenere i cavi telefonici dell'azienda fornitrice del servizio telefonico.

L'appaltatore dovrà provvedere all'installazione delle tubazioni delle scatole di derivazione delle scatole porta prese in conformità alle disposizioni della citata azienda fornitrice del servizio telefonico.

L'impianto telefonico dovrà essere separato da ogni altro impianto.

Art. 10.3.1.15

IMPIANTI DI PROTEZIONE CONTRO LE SCARICHE ATMOSFERICHE - LPS

10.3.1.15.1 Premessa

Un impianto di protezione contro i fulmini ha il compito di proteggere gli edifici dalle fulminazioni dirette e, conseguentemente, da un eventuale incendio o dagli effetti della corrente generata dal fulmine.

In particolare si impone l'installazione di protezioni permanenti contro i fulmini quando possono colpire facilmente una struttura o possono provocare gravi conseguenze a causa:

- della sua posizione;
- del tipo di costruzione;
- del suo utilizzo.

La differenza di potenziale tra le cariche elettriche delle nubi e le cariche al suolo viene compensata attraverso i fulmini che colpiscono il terreno e che possono essere di 2 tipi:

- il fulmine **discendente** (nube-terra) si verifica in genere su aree pianeggianti e in corrispondenza di costruzioni basse;
- il fulmine **ascendente** (terra-nube) si può generare in corrispondenza di oggetti al suolo di altezza

considerevole, come tralicci, turbine eoliche, torri per telecomunicazioni, campanili di chiese o in corrispondenza delle vette di montagne.

10.3.1.15.2 Normativa

Le misure di protezione contro le scariche atmosferiche dovranno essere conformi alle prescrizioni contenute nella serie di norme [CEI EN 62305](#) per la protezione contro i fulmini, le quali prevedono quattro livelli di protezione così come riportato nella seguente tabella:

Livello di protezione	Efficienza
I	0,98
II	0,95
III	0,90
IV	0,80

Inoltre si dovranno utilizzare le Linee guida, definite dalla norma [CEI 81-29](#), per il corretto utilizzo in ambito nazionale delle Norme CEI EN 62305.

10.3.1.15.3 Caratteristiche dell'impianto LPS

In generale, l'impianto di protezione contro le scariche atmosferiche si compone dei seguenti elementi:

- impianto di protezione contro le fulminazioni dirette, costituito dagli elementi idonei alla captazione, all'adduzione e alla dispersione nel suolo della corrente del fulmine;
- impianto di protezione contro le fulminazioni indirette, costituito da connessioni metalliche e limitatori di tensione, per impedire/limitare gli effetti del passaggio della corrente di fulmine nell'impianto di protezione o nelle strutture confinanti.

Nello specifico i sistemi di protezione contro i fulmini, definiti **LPS - Lightning Protection of Structures**, possiamo dividerli in esterno ed interno.

Quindi il sistema di **protezione esterna** contro i fulmini esterna avrà il compito di:

- intercettare le fulminazioni dirette mediante captatori;
- ripartire la corrente di fulmine a terra con le calate;
- distribuire la corrente di fulmine nel terreno tramite i dispersori;

mentre la **protezione interna** sarà necessaria per evitare la formazione di scariche pericolose all'interno della struttura, attraverso l'equipotenzialità tra gli elementi del sistema di protezione e i conduttori interni alla costruzione. L'equipotenzialità antifulmine diminuisce le differenze di potenziale causate dalla corrente di fulmine mediante il collegamento di tutte le parti conduttrici separate dell'impianto tramite conduttori oppure **SPD - Surge Protective Device**, ossia dei limitatori di sovratensioni.

In pratica il sistema di protezione LPS esterno dovrà essere costituito da captatori ad asta o a maglia, per realizzare un volume protetto dai fulmini.

I captatori ad asta saranno posizionati in uno o più punti, sulla sommità dell'edificio con ridotto sviluppo orizzontale, mentre i captatori a maglia avvolgeranno completamente la costruzione con una gabbia metallica, costituita da piattine o tondi in ferro o in rame, avente percorsi rigorosamente rettilinei, con eventuali cambi di direzione senza spigoli o curve a piccolo raggio.

L'impianto LPS interno dovrà essenzialmente essere costituito da:

- organi di captazione;

- organi di discesa denominati calate;
- dispersori;
- collegamenti diretti o tramite SPD agli impianti esterni e interni, e ai corpi metallici esterni e interni.

Impianto SPD

Un impianto SPD impedisce il danneggiamento di circuiti e di apparati provocati da sovratensioni di origine esterna come i fulmini e di origine interna (manovre o interventi di dispositivi di protezione). In sostanza il limitatore di sovratensioni SPD rappresenta un dispositivo per limitare le sovratensioni e deviare le sovracorrenti, verso terra.

Questi limitatori di tensione dovranno essere installati tra conduttori attivi e terra. La loro scelta dipenderà dal punto di installazione nell'impianto e della relativa corrente di scarica, nonché dalla distanza esistente tra le apparecchiature da proteggere e l'SPD e dalla tensione di tenuta ad impulso delle stesse.

Gli SPD di bassa tensione, secondo la norma [CEI EN 61643-1](#), dovranno essere dimensionati in relazione alla tenuta all'impulso dell'apparecchiatura da proteggere, installati in prossimità dell'apparecchiatura da proteggere e coordinati con gli altri dispositivi di protezione dalle sovratensioni.

La scelta dell'appropriato livello di tensione di protezione di un SPD dipende dalla:

- tensione di tenuta ad impulso dell'apparato da proteggere;
- lunghezza delle connessioni dell'SPD;
- lunghezza e percorso delle connessioni tra l'SPD e l'apparato.

Connessione degli SPD

Per la protezione degli impianti elettrici contro le sovratensioni transitorie di origine atmosferica trasmesse da un sistema di alimentazione elettrica, la norma [CEI 64-8](#) prescrive la connessione degli SPD a valle/monte di un interruttore, e prevede tre modalità di connessione:

- **Tipo A:** negli impianti dove c'è una connessione diretta fra il neutro e il conduttore di protezione nel punto d'installazione dell'SPD, o vicino ad esso, o, se non esiste il neutro, fra ciascun conduttore di fase e il collettore principale di terra o il conduttore di protezione principale, scegliendo tra i due percorsi il percorso più breve;
- **Tipo B:** negli impianti dove non c'è una connessione diretta fra il neutro e il conduttore di protezione nel punto d'installazione dell'SPD, o vicino ad esso fra ciascun conduttore di fase e il collettore principale di terra o il conduttore di protezione principale, e fra il conduttore di neutro e il collettore principale di terra o il conduttore di protezione, scegliendo comunque il percorso più breve;
- **Tipo C:** negli impianti dove non c'è una connessione diretta fra il neutro e il conduttore di protezione nel punto di installazione dell'SPD, o vicino ad esso fra ciascun conduttore di fase e il conduttore di neutro e fra il conduttore di neutro e il collettore principale di terra o il conduttore di protezione, scegliendo comunque il percorso più breve.

10.3.1.15.4 Dispositivi di captazione dei fulmini

I punti di abbattimento dei fulmini, quali punte di cuspidi, camini, colmi e displuvi, spigoli di grondaie, parapetti e altre strutture emergenti dal tetto, dovranno essere dotati di impianti di captazione.

L'adeguato dimensionamento dei sistemi di captazione, come aste, fili e funi tese e conduttori a maglie combinabili anche tra loro, riduce, in maniera controllata, gli effetti della fulminazione su una struttura. Bisognerà porre particolare attenzione alla protezione degli angoli e dei bordi della costruzione.

Per stabilire la disposizione e le posizioni dei dispositivi di captazione, generalmente vengono utilizzati i seguenti criteri:

- metodo della sfera rotolante;

- metodo della maglia;
- metodo dell'angolo di protezione.

Il metodo di progettazione più utilizzato è quello della sfera rotolante, indicato principalmente per le geometrie più articolate dei manufatti.

Calate

Per calata intendiamo il collegamento elettrico tra il sistema di captazione e l'impianto di messa a terra. Esse devono condurre la corrente di fulmine captata verso l'impianto di messa a terra, senza creare danni all'edificio.

La riduzione dei danni alle strutture, che possono avvenire durante la scarica della corrente di fulmine verso l'impianto di terra,

- si realizza posando le calate in modo tale che dal punto d'impatto del fulmine verso terra:
- la lunghezza dei percorsi della corrente sia la più corta possibile (diritta, verticale, senza spire);
- esistano molti percorsi paralleli della corrente;
- i collegamenti verso i corpi metallici della struttura siano creati in tutti i punti necessari.

La disposizione e il numero delle calate dovrà essere realizzata in modo che, partendo dagli angoli della struttura, siano distribuite in maniera uniforme lungo tutto il perimetro del tetto, rispettando il numero minimo delle calate, a seconda della classe di LPS.

Nella norma CEI EN 62305-3 sono riportate le distanze tipiche tra calate e conduttori ad anello, a seconda della classe di LPS:

In generale, l'impianto di protezione contro le scariche atmosferiche si compone dei seguenti elementi:

- impianto di protezione contro le fulminazioni dirette, costituito dagli elementi idonei alla captazione, all'adduzione e alla dispersione nel suolo della corrente del fulmine;
- impianto di protezione contro le fulminazioni indirette, costituito da connessioni metalliche e limitatori di tensione, per impedire/limitare gli effetti del passaggio della corrente di fulmine nell'impianto di protezione o nelle strutture confinanti.

Nello specifico i sistemi di protezione contro i fulmini, definiti **LPS - Lighting Protection of Structures**, possiamo dividerli in esterno ed interno.

Quindi il sistema di **protezione esterna** contro i fulmini esterna avrà il compito di:

- intercettare le fulminazioni dirette mediante captatori;
- ripartire la corrente di fulmine a terra con le calate;
- distribuire la corrente di fulmine nel terreno tramite i dispersori;

mentre la **protezione interna** sarà necessaria per evitare la formazione di scariche pericolose all'interno della struttura, attraverso l'equipotenzialità tra gli elementi del sistema di protezione e i conduttori interni alla costruzione. L'equipotenzialità antifulmine diminuisce le differenze di potenziale causate dalla corrente di fulmine mediante il collegamento di tutte le parti conduttrici separate dell'impianto tramite conduttori oppure **SPD - Surge Protective Device**, ossia dei limitatori di sovratensioni.

In pratica il sistema di protezione LPS esterno dovrà essere costituito da captatori ad asta o a maglia, per realizzare un volume protetto dai fulmini.

I captatori ad asta saranno posizionati in uno o più punti, sulla sommità dell'edificio con ridotto sviluppo orizzontale, mentre i captatori a maglia avvolgeranno completamente la costruzione con una gabbia metallica, costituita da piattine o tondi in ferro o in rame, avente percorsi rigorosamente rettilinei, con eventuali cambi di direzione senza spigoli o curve a piccolo raggio.

L'impianto LPS interno dovrà essenzialmente essere costituito da:

- organi di captazione;
- organi di discesa denominati calate;
- dispersori;

- collegamenti diretti o tramite SPD agli impianti esterni e interni, e ai corpi metallici esterni e interni.

La disposizione e il numero delle calate dovrà essere realizzata in modo che, partendo dagli angoli della struttura, siano distribuite in maniera uniforme lungo tutto il perimetro del tetto, rispettando il numero minimo delle calate, a seconda della classe di LPS.

Nella norma CEI EN 62305-3 sono riportate le distanze tipiche tra calate e conduttori ad anello, a seconda della classe di LPS:

Classe di LPS	Distanza tipica (in metri)
I	10
II	10
III	15
IV	20

Le calate dovranno essere posizionate in modo da costituire la continuazione diretta dei conduttori di captazione, secondo un percorso rettilineo e in verticale, così da realizzare il collegamento diretto più breve possibile verso terra.

Sarà da evitare assolutamente la formazione di spire, ad esempio intorno a delle gronde sporgenti, e nel caso non sia possibile, la distanza misurata nel punto in cui due punti di una calata sono più vicini e la lunghezza della calata tra questi due punti, dovranno rispettare una distanza di sicurezza.

Le calate non potranno essere collocate all'interno di grondaie e pluviali (anche se rivestiti di materiale isolante) poiché l'umidità presente potrebbe causare una eccessiva corrosione.

Solo nel caso in cui si impieghino calate in alluminio rivestite in PVC sarà possibile la posa in malta, intonaco o calcestruzzo, assicurandosi che il rivestimento non sia danneggiato meccanicamente e che non si possano verificare rotture dell'isolamento alle basse temperature.

In prossimità di tutte le porte e le finestre, l'installazione delle calate dovrà rispettare la distanza di sicurezza.

I pluviali in metallo dovranno essere collegati con le calate quando si incrociano tra loro. Gli stessi pluviali in metallo, anche se non utilizzati come calate, dovranno essere collegati alla base con il sistema equipotenziale oppure con l'impianto di terra.

10.3.1.15.5 Impianto di messa a terra

L'impianto di messa a terra, secondo la norma CEI EN 62305-3, è la continuazione dell'impianto di captazione e di calata per la scarica della corrente di fulmine a terra. Tale impianto avrà anche la funzione di realizzare un collegamento equipotenziale tra le calate e la ripartizione dei potenziali in prossimità delle pareti della struttura.

Per i diversi sistemi elettrici, quali protezione contro i fulmini, impianti in bassa tensione e impianti di telecomunicazione, sarà preferibile un impianto di messa a terra comune, che dovrà essere collegato con il sistema equipotenziale.

La norma citata classifica i dispersori per l'impianto di messa a terra in tipo A e B e, per entrambi, la loro lunghezza minima dipende della classe di protezione LPS. La resistività precisa del terreno dovrà essere individuata tramite una misurazione sul posto con il metodo WENNER.

Classe di LPS	Materiale	Spessore a) [mm]	Spessore b) [mm]
da I a IV	Piombo	–	2,0
	Acciaio (inox, zincato)	4	0,5
	Titanio	4	0,5

	Rame	5	0,5
	Alluminio	7	0,65
	Zinco	–	0,7

spessore a) previene le scariche disruptive
 spessore b) solo per lamiere metalliche se non vanno prevenute scariche disruptive, surriscaldamento e incendio

Le lamiere metalliche potranno essere utilizzate come meccanismi di captazione naturale solo se è tollerata la loro perforazione, il surriscaldamento e la fusione. Se un danneggiamento del tetto in caso di impatto di un fulmine non viene accettato dal proprietario, sarà indispensabile installare sul tetto metallico un impianto di captazione separato, che dovrà essere progettato in modo che la sfera rotolante (raggio r a seconda della classe di protezione scelta) non tocchi il tetto in metallo. Per tale caso si dovrà installare un impianto di captazione con molte punte di captazione.

La pratica corrente, indipendentemente dalla classe di protezione, sono state comprovate le altezze delle punte di captazione indicate nella seguente tabella:

Adatto a tutte le classi LPS	
Distanza tra i conduttori orizzontali	Altezza della punta di captazione
3 m	15 cm
4 m	25 cm
5 m	35 cm
6 m	45 cm

I conduttori e le punte di captazione saranno fissati alla copertura senza forarla; per i vari tipi di tetti metallici (ribordato, ondulato, grecato) sono disponibili diverse tipologie di staffe portafilo.

Occorre osservare che, ad esempio su un tetto trapezoidale, il conduttore deve essere ancorato entro la staffa portafilo che si trova nel punto più alto del tetto, mentre deve avere posa libera in tutte le altre staffe portafilo, a causa della dilatazione termica dovuta alla variazione di temperatura. La staffa portafilo dovrà essere agganciata alla vite di fissaggio sopra la guarnizione del foro, al fine di evitare la possibile entrata di umidità.

Per evitare una fulminazione diretta su impianti non protetti e sporgenti dal tetto, come lucernari e coperture di canne fumarie, ovvero punti molto esposti alle fulminazioni, dovranno essere installate delle aste di captazione vicino a queste sporgenze. L'altezza delle aste di captazione dipende dall'angolo di protezione α .

Dispensori di tipo A

Sono dispersori a elementi radiali singoli (dispersore orizzontale), oppure dispersori verticali, che saranno collegati alla relativa calata. Il numero minimo di dispersori di tipo A sarà di due, mentre sarà sufficiente un solo dispersore per aste di captazione o pali singoli.

Per le protezioni in classe LPS III e IV si dovrà prevedere una lunghezza minima del dispersore di 5 m, diversamente per le classi di protezione I e II, la lunghezza del dispersore sarà determinata in base alla resistività del terreno.

I dispersori verticali dovranno essere inseriti in posizione perpendicolare nel suolo naturale che si trova al di sotto delle fondazioni. Per questo motivo hanno il vantaggio di trovarsi in strati di terreno più profondi, la cui resistività generalmente è inferiore rispetto agli strati più superficiali.

In condizioni di gelo si dovrà di considerare come inefficace il primo mezzo metro di un dispersore verticale.

I singoli dispersori del tipo A dovranno essere connessi fra di loro, al fine di raggiungere una ripartizione uniforme della corrente, requisito fondamentale per il calcolo della distanza di sicurezza.

Il collegamento dei dispersori del tipo A potrà effettuarsi in aria o sotto terra.

Nelle installazioni su impianti già esistenti, i collegamenti tra i singoli dispersori si potranno realizzare anche all'interno della struttura.

Dispersori di tipo B

I dispersori di tipo B sono dispersori ad anello posti attorno al manufatto da proteggere oppure dispersori di fondazione.

Nel caso non fosse possibile ottenere un anello chiuso all'esterno dell'edificio, dovranno essere installati dei conduttori all'interno per chiudere l'anello. A questo scopo potranno essere adoperate anche delle tubazioni o altri elementi metallici, purché elettricamente continui.

Almeno l'80% della lunghezza del dispersore dovrà essere a contatto con il terreno, per poter considerare il dispersore di tipo B come base per il calcolo della distanza di sicurezza. La lunghezza minima dei dispersori di tipo B dipende dalla classe di protezione LPS. Per le classi di protezione LPS I e II la lunghezza minima del dispersore viene stabilita in base alla resistività del terreno.

Nell'eventualità dovessero essere necessari ulteriori dispersori radiali o verticali (oppure dispersori obliqui), il numero di questi dispersori supplementari non dovrà essere inferiore al numero di calate, ma almeno pari a due, e saranno distribuiti in modo regolare sul perimetro e collegati con il dispersore ad anello.

Per l'eventuale collegamento dei dispersori supplementari a quello di fondazione, dovrà essere utilizzato acciaio inossidabile.

10.3.1.15.6 Tipologie di impianti di captazione

Edifici con tetto spiovente

In presenza di tetti a doppia falda dovrà essere installata una rete di captazione a maglie con una larghezza di maglia determinata dalla classe di protezione, come ad esempio metri 15 x 15 m per classe di protezione III.

La collocazione delle maglie sarà determinata considerando l'uso del colmo, degli spigoli perimetrali e della grondaia metallica per la chiusura perimetrale dell'impianto di captazione sulla copertura del tetto, assicurandosi che la grondaia sia collegata in modo elettricamente continuo, installando un morsetto per grondaia sul punto di incrocio tra il dispositivo di captazione e la grondaia del tetto.

I tubi di sfiato in PVC, che rappresentano strutture in materiale non conduttivo, quando non sporgono più di m 50 dal piano delle maglie, saranno considerate sufficientemente protetti. Nel caso in cui la sporgenza fosse superiore, dovrà essere dotata di una punta di captazione collegata al conduttore di captazione, mediante un cavo di 8 mm di diametro e massima lunghezza libera di cm. 50.

Le strutture metalliche presenti sul tetto, che non hanno collegamenti conduttivi verso l'interno della struttura, se:

- non sporgono dal piano del tetto più di cm 30;
- racchiudono una superficie massima di mq. 1;
- hanno una lunghezza massima di mt. 2,00;

possono non essere collegate ai captatori, tuttavia dovrà essere rispettata la distanza di sicurezza verso gli organi di captazione e di discesa.

In presenza di camini, le aste di captazione dovranno essere installate in modo da comprendere l'intero camino nel volume protetto. Nel caso di camini in mattoni o muratura l'asta di captazione dovrà essere montata sul camino stesso.

Se all'interno del camino vi è un tubo metallico, allora dovrà essere rispettata la distanza di sicurezza verso questa parte conduttiva. In questa situazione saranno utilizzati dei dispositivi di captazione isolati, e le aste di captazione dovranno essere installate con dei distanziatori. Infine il tubo metallico dovrà essere collegato al

sistema equipotenziale.

Questa stessa procedura di messa in opera sarà utilizzata per l'impianto per la protezione di antenne paraboliche, poiché possono trasmettere delle correnti parziali di fulmine all'interno dell'edificio attraverso gli schermi dei cavi coassiali.

Edifici con tetto spiovente

In presenza di tetti a doppia falda dovrà essere installata una rete di captazione a maglie con una larghezza di maglia determinata dalla classe di protezione, come ad esempio metri 15 x 15 m per classe di protezione III.

La collocazione delle maglie sarà determinata considerando l'uso del colmo, degli spigoli perimetrali e della grondaia metallica per la chiusura perimetrale dell'impianto di captazione sulla copertura del tetto, assicurandosi che la grondaia sia collegata in modo elettricamente continuo, installando un morsetto per grondaia sul punto di incrocio tra il dispositivo di captazione e la grondaia del tetto.

I tubi di sfiato in PVC, che rappresentano strutture in materiale non conduttivo, quando non sporgono più di m 50 dal piano delle maglie, saranno considerate sufficientemente protetti. Nel caso in cui la sporgenza fosse superiore, dovrà essere dotata di una punta di captazione collegata al conduttore di captazione, mediante un cavo di 8 mm di diametro e massima lunghezza libera di cm. 50.

Le strutture metalliche presenti sul tetto, che non hanno collegamenti conduttivi verso l'interno della struttura, se:

- non sporgono dal piano del tetto più di cm 30;
- racchiudono una superficie massima di mq. 1;
- hanno una lunghezza massima di mt. 2,00;

possono non essere collegate ai captatori, tuttavia dovrà essere rispettata la distanza di sicurezza verso gli organi di captazione e di discesa.

In presenza di camini, le aste di captazione dovranno essere installate in modo da comprendere l'intero camino nel volume protetto. Nel caso di camini in mattoni o muratura l'asta di captazione dovrà essere montata sul camino stesso.

Se all'interno del camino vi è un tubo metallico, allora dovrà essere rispettata la distanza di sicurezza verso questa parte conduttiva. In questa situazione saranno utilizzati dei dispositivi di captazione isolati, e le aste di captazione dovranno essere installate con dei distanziatori. Infine il tubo metallico dovrà essere collegato al sistema equipotenziale.

Questa stessa procedura di messa in opera sarà utilizzata per l'impianto per la protezione di antenne paraboliche, poiché possono trasmettere delle correnti parziali di fulmine all'interno dell'edificio attraverso gli schermi dei cavi coassiali.

Costruzioni con copertura metallica

Quando il fulmine si abbatte direttamente su tale tipo di copertura, nel punto d'impatto si può verificare una perforazione a causa della fusione e dell'evaporazione. La dimensione della perforazione dipende dall'energia del fulmine, oltre che dalle proprietà materiali del tetto (ad esempio lo spessore). Il problema maggiore è il danno conseguente, ad esempio la protezione contro la pioggia non più garantita, poiché prima che venga notato il danno può trascorrere molto tempo.

Per evitare questo tipo di danni, dovrà essere installato anche su un tetto in metallo sottile un sistema di protezione contro i fulmini esterno adeguato, con conduttori e morsetti a prova di corrente di fulmine. La norma di protezione dai fulmini CEI EN 62305-3 indica chiaramente il pericolo per i tetti in metallo.

Se risulta necessario un sistema di protezione contro i fulmini esterno, le lamiere metalliche dovranno presentare i valori minimi indicati nella seguente tabella:

10.3.1.15.7 Verifica e conformità dell'impianto

Ad ultimazione dei lavori dell'impianto di protezione contro le scariche atmosferiche, si dovrà essere verificare che:

- l'LPS sia conforme al progetto esecutivo;
- tutti i componenti dell'LPS siano in buone condizioni;
- tutte le strutture aggiunte dopo (nel caso di ristrutturazioni) siano comprese nella struttura protetta con ampliamenti dell'LPS.

L'appaltatore, al termine dei lavori, dovrà rilasciare la **dichiarazione di conformità dell'impianto** in virtù del "Regolamento di semplificazione del procedimento per la denuncia di installazioni e dispositivi di protezione contro le scariche atmosferiche, di dispositivi di messa a terra di impianti elettrici e di impianti elettrici pericolosi" (DPR 462/2001).

La messa in esercizio degli impianti elettrici di messa a terra e dei dispositivi di protezione contro le scariche atmosferiche non può essere effettuata prima della verifica eseguita dall'installatore (art. 2 DPR 462/2001), che rilascerà la dichiarazione di conformità, ai sensi del DM 37/2008, e che equivarrà ad omologazione dell'impianto.

Entro 30 giorni dalla messa in esercizio dell'impianto, il datore di lavoro dovrà inviare la dichiarazione di conformità all'ISPESL (oggi INAIL, in base alla legge 122/2010) e all'ASL o all'ARPA territorialmente competenti.

Art. 10.3.1.16

IMPIANTI DI ASCENSORI, MONTACARICHI, SCALE E MARCIAPIEDI MOBILI

10.3.1.16.1) Classificazione

Secondo le leggi attualmente in vigore, gli impianti, relativamente agli scopi ed usi, sono classificati nel modo seguente:

- in servizio privato: comprendenti tutti gli impianti installati in edifici pubblici e privati a scopi ed usi privati, anche se accessibili al pubblico;
- in servizio pubblico: comprendenti tutti gli impianti adibiti ad un pubblico trasporto.

10.3.1.16.2) Definizioni

- Ascensore:

impianto di sollevamento fisso, avente cabina mobile fra guide verticali o leggermente inclinate, adibito al trasporto di persone o di cose, fra due o più piani.

- Montacarichi:

impianto di sollevamento fisso, avente cabina mobile fra guide verticali o leggermente inclinate, adibito al trasporto di sole cose, fra due o più piani.

- Scala mobile:

installazione azionata da motore, provvista di gradini in movimento senza fine, per il trasporto di passeggeri in salita o discesa.

- MarciapiEDE mobile:

installazione azionata da motore, provvista di superficie in movimento senza fine (per esempio segmenti, tappeto) per il trasporto di passeggeri fra due punti allo stesso o diverso livello.

- Servoscale:

apparecchiature atte a consentire, in alternativa ad un ascensore o rampa inclinata, il superamento di un dislivello a persone con ridotta o impedita capacità motoria. Tali apparecchiature sono consentite in via alternativa ad ascensori negli interventi di adeguamento o per superare differenze di quota contenute.

10.3.1.16.3) Disposizioni Generali per l'Impianto e l'Esercizio

Ascensori e montacarichi

Tutti gli ascensori, montacarichi e loro componenti dovranno essere conformi alle norme [UNI EN 81-20](#) e [UNI EN 81-50](#).

Gli ascensori e montacarichi in servizio privato sono soggetti alle seguenti disposizioni:

- d.P.R. 30 aprile 1999, n. 162 e s.m.i. "Regolamento recante norme per l'attuazione della direttiva 2014/33/UE, relativa agli ascensori ed ai componenti di sicurezza degli ascensori, nonché per l'esercizio degli ascensori";

- Decreto Ministero Sviluppo Economico 22 gennaio 2008, n. 37, per quanto applicabile;
- d.m. 15 Settembre 2005 antincendio ascensori;
- d.P.R. 28 marzo 1994, n.268 – Regolamento recante attuazione della direttiva n.90/486/CEE relativa alla disciplina degli ascensori elettrici, idraulici od oleoelettrici;
- d.m. Ministero dei Lavori Pubblici 14 giugno 1989, n. 236;
- d.m. 587/87, per gli ascensori elettrici;
- d.m. 28 maggio 1979 e s.m.i., che integra il d.P.R. 1497/63, per gli ascensori idraulici;
- d.P.R. 1497/63 e s.m.i.

Gli ascensori e montacarichi in servizio pubblico sono soggetti alle seguenti disposizioni:

- D.M. 09 marzo 2015 recante "Disposizioni relative all'esercizio degli ascensori in servizio pubblico destinati al trasporto di persone";
- Legge 1110/27 e s.m.i. recante "Provvedimenti per la concessione all'industria privata dell'impianto e l'esercizio di funicolari aeree e di ascensori in servizio pubblico".

Scale e marciapiedi mobili

La norma [UNI EN 115-1](#) stabilisce le norme di sicurezza per la costruzione e l'installazione di scale mobili e di marciapiedi mobili.

Le scale e i marciapiedi mobili non sono soggette ad una normativa cogente, tranne che per le scale mobili in servizio pubblico soggette alle caratteristiche indicate all'articolo 6 del [D.M. 18 settembre 1975](#).

Tutti i prodotti e/o materiali di cui al presente articolo, qualora possano essere dotati di marcatura CE secondo la normativa tecnica vigente, dovranno essere muniti di tale marchio.

10.3.1.16.4) Caratteristiche Tecniche degli Impianti

Ascensori

Per il dimensionamento e l'inserimento degli impianti nell'edificio le norme nazionali adottate dall'UNI sono le seguenti:

- [UNI ISO 4190](#) che stabilisce le dimensioni necessarie per l'installazione delle seguenti tipologie di impianti:
 - a) ascensori adibiti al trasporto di persone;
 - b) ascensori adibiti principalmente al trasporto di persone, ma nei quali si possono trasportare anche merci;
 - c) ascensori adibiti al trasporto di letti (montaletti);
 - d) ascensori prevalentemente destinati al trasporto di cose generalmente accompagnate da persone;
 - e) montacarichi.
- [UNI ISO 4190](#) che stabilisce quali pulsanti e segnali sono da prevedere nella costruzione ed installazione di un ascensore, tenendo conto del tipo di manovra adottato per l'apparecchio stesso;
- [UNI ISO 4190](#) che stabilisce le regole concernenti le previsioni di traffico e la scelta degli ascensori per gli edifici adibiti ad abitazione, allo scopo di assicurare un servizio soddisfacente;
- [UNI 8725](#) che stabilisce le istruzioni per l'integrazione negli edifici residenziali degli impianti di ascensori elettrici a fune;
- [UNI 8999](#) che stabilisce le istruzioni per l'integrazione negli edifici per uffici, alberghi ed ospedali degli impianti di ascensori elettrici a funi.

Il numero di ascensori, la velocità, la portata saranno chiaramente definite e rispondenti alle richieste dell'opera; i vani corsa dovranno essere liberi da qualsiasi tubazione o condotto estraneo all'impianto e saranno in conformità con le norme di sicurezza ed antincendio.

I locali macchinari avranno porte chiudibili a chiave, illuminazione e spazio sufficienti per le operazioni di manutenzione; le cabine avranno porte metalliche, pulsantiere di comando e tutti gli accessori di uso e manovra.

L'impianto elettrico sarà installato, salvo diversa prescrizione, in tubazioni metalliche (nei vani di corsa) e plastica rigida (nelle murature) ed avrà cavi di isolamento adeguato ed interruttori di arresto sia nel locale ascensori posto in copertura dell'edificio che nella fossa di extracorsa.

L'appaltatore dovrà, durante la messa in opera, attuare tutti gli accorgimenti necessari a garantire la perfetta corrispondenza con la normativa già richiamata con particolare riguardo alla sicurezza e prevenzione incendi.

Scale e marciapiedi mobili

Al presente non esistono norme per il dimensionamento e l'inserimento di questi impianti negli edifici, pertanto sono da definire tra installatore e Direzione dei Lavori i dettagli relativi.

10.3.1.16.5) La Direzione dei Lavori

La Direzione dei Lavori, ai fini della loro accettazione procederà come segue:

- verificherà che l'impianto, a livello di progetto, abbia avuto le necessarie approvazioni da parte dei competenti organi di controllo e che le dimensioni siano coerenti con la destinazione d'uso in base alle norme di dimensionamento e di inserimento nell'edificio;
- verificherà che l'impianto riceva alla fine dell'installazione il collaudo da parte dei competenti organi di controllo e che i dati relativi siano registrati sulla documentazione obbligatoria in base alla legislatura vigente.
- raccoglierà inoltre in un fascicolo i documenti progettuali più significativi, la dichiarazione di conformità predetta (ed eventuali schede di prodotti) nonché le istruzioni per la manutenzione con modalità e frequenza delle operazioni.

CAPITOLO 10.3.1.17

IMPIANTI FOTOVOLTAICI

CAPITOLO 1

SPECIFICHE TECNICHE OPERE STRUTTURALI ED ELETTRICHE

Art 10.3.1.17.1.1 PREMESSE

La presente descrizione delle opere, relative alla costruzione in oggetto, ha lo scopo di individuare, illustrare e fissare tutti gli elementi che compongono l'intervento.

Essa inoltre deve intendersi comprensiva di quanto, pur non essendo specificato nella descrizione delle singole opere, né sulle tavole di progetto, risulti tuttavia necessario per dare le opere ultimate nel loro complesso.

In particolare tutte le opere e forniture si intendono comprensive, di ogni e qualsiasi onere, (materiale, mano d'opera, mezzi d'opera, assistenza, etc.), necessario a dare le medesime opere o forniture, complete, posate e funzionanti a perfetta regola d'arte. Tutte le lavorazioni sono da intendersi complete di tutte le opere provvisoriale ed accorgimenti necessari per il rispetto della sicurezza.

Su eventuali divergenze fra le tavole di progetto e la descrizione delle opere deciderà il Direttore dei Lavori in base alle esigenze tecniche ed estetiche del lavoro. I materiali da impiegare debbono essere di prima qualità, rispondenti a tutte le norme stabilite per la loro accettazione, dai decreti ministeriali, dalle disposizioni vigenti in materia, dovranno inoltre conformarsi ai campioni, ai disegni o modelli indicati, e comunque preventivamente approvati dalla Direzione dei Lavori o dalla Committenza. Per tutti i materiali, a semplice richiesta della Direzione dei Lavori e del Committente, l'Impresa Appaltatrice è tenuta a far eseguire prove ed analisi di laboratorio, qualora si ravvisasse questa necessità, per la loro accettazione. L'Appaltatore dovrà attenersi ai disegni di progetto ed alle prescrizioni contenute nelle descrizioni particolareggiate riportate, con l'avvertenza che, per quanto non detto e specificato nella descrizione seguente, valgono i particolari sui disegni e le relative prescrizioni che la Direzione dei Lavori darà all'atto dell'esecuzione. Gli impianti devono essere realizzati a regola d'arte. Sono da considerare eseguiti a regola d'arte gli impianti realizzati sulla base delle norme del Comitato Elettrotecnico Italiano (CEI).

L'Appaltatore dovrà attenersi scrupolosamente a tutte le condizioni e prescrizioni contenute nel presente Capitolato Speciale d'Appalto e alle indicazioni che riceverà dalla Direzione dei Lavori ogni qualvolta se ne presenterà la necessità.

Art 10.3.1.17.1.2 TIPOLOGIE DI PANNELLI FOTOVOLTAICI

I pannelli fotovoltaici da fornire e posare in opera potranno essere delle seguenti [tipologie](#):

- pannelli in silicio cristallino;
- pannelli in film sottile;
- pannelli a concentrazione

I pannelli in **silicio cristallino** si suddividono nelle due categorie:

1. monocristallino omogeneo a cristallo singolo, prodotti da cristallo di silicio di elevata purezza dapprima prodotti in forme cilindriche per poi essere tagliati a fette sottili (wafers) di spessore nell'ordine massimo di 0,3 mm:

- Efficienza variabile fino al 18%;
- Taglia variabile secondo prescrizioni progettuali: quadrata, semiquadrata, circolare, ecc.;
- Colore: blu scuro, nero o grigio.

2. policristallino prodotti da blocchi di silicio i cui cristalli sono orientati in modo disordinato ed alla luce, la superficie appare disomogenea e cangiante in virtù del diverso posizionamento dei cristalli:

- Efficienza variabile fino al 15%;

- Taglia: quadrata o rettangolare;
- Colore: blu, grigio argento.

Per le caratteristiche elettriche, termiche e meccaniche dei pannelli in silicio cristallino si faccia riferimento allo standard qualitativo della Norma [CEI EN 61215 \(CEI 82-8\)](#).

I pannelli in **film sottile** sono composti da materiale semiconduttore depositato, generalmente come miscela di gas, su supporti come vetro, polimeri, alluminio, ecc. I materiali utilizzati possono essere:

- silicio amorfo;
- CdTe (tellururo di cadmio);
- GaAs (arseniuro di gallio);
- CIS, CIGS, CIGSS (leghe a base di diseleniuro doppio di rame e iridio).

Lo spessore del film è di pochi micron e di solito è impiegato per adattamenti su superfici curve e laddove è importante contenere peso e dimensioni. Trattandosi di depositi diretti su larga scala, fino a circa 5 mq, con il film sottile si evitano sfridi di lavorazione tipici dell'operazione di taglio. Per le caratteristiche elettriche, termiche e meccaniche dei pannelli in film sottile si faccia riferimento allo standard qualitativo della Norma [CEI EN 61646 \(CEI 82-12\)](#).

I pannelli o **sistemi fotovoltaici a concentrazione** sono anch'essi un impianto di produzione di energia elettrica mediante conversione diretta della radiazione solare tramite l'effetto fotovoltaico; essi sono composti principalmente da un insieme di moduli in cui la luce solare è concentrata, tramite sistemi ottici, su celle fotovoltaiche, da uno o più gruppi di conversione della corrente continua in corrente alternata e da altri componenti elettrici minori; il «fattore di concentrazione di impianto fotovoltaico a concentrazione» è il valore minimo fra il fattore di concentrazione geometrico e quello energetico, definiti e calcolati sulla base delle procedure indicate nella Guida [CEI 82-25](#). Per le caratteristiche elettriche, termiche e meccaniche dei pannelli a concentrazione si faccia riferimento allo standard qualitativo della Norma [CEI EN 62108 \(CEI 82-30\)](#).

Altre tipologie di pannello fotovoltaico ibride o tecnologicamente più avanzate potrebbero essere definite con l'appaltatore ovvero proposte dalla stazione appaltante, concordemente alle indicazioni progettuali e/o alle specifiche dettate dalla Direzione Lavori.

I pannelli da installare saranno del tipo	\$MANUAL\$.
--	--------------------

Art 10.3.1.17.1.3 IMPIANTI COLLEGATI ALLA RETE - GRID-CONNECTED

Un sistema fotovoltaico collegato alla rete elettrica (Grid-connected) assorbe energia da essa nelle ore in cui il generatore fotovoltaico non è in grado di produrre l'energia necessaria a soddisfare il bisogno dell'impianto utilizzatore. Viceversa se il sistema fotovoltaico produce energia elettrica in eccesso rispetto al fabbisogno dell'impianto utilizzatore, il surplus viene immesso nella rete.

I principali componenti di un sistema grid-connected saranno:

- Generatore fotovoltaico;
- Quadro di campo lato c.c.;
- Inverter;
- Rete distributore.

Dati tecnici del sistema fotovoltaico

a) Modulo fotovoltaico

Modulo fotovoltaico tipo \$MANUAL\$ o equivalente da \$MANUAL\$ Wp

Caratteristiche elettriche

Potenza elettrica nominale \$MANUAL\$

Cella

Numero di celle e connessioni

Tensione di circuito aperto

Tensione alla massima potenza

Corrente di corto circuito
Corrente alla massima potenza
Efficienza del modulo
Efficienza della cella

Caratteristiche meccaniche

Dimensioni
Peso \$MANUAL\$ kg
Provviste di connessioni rapide multicontact

Condizioni di esercizio

Temperatura di utilizzo \$MANUAL\$ °C + \$MANUAL\$°C
Tensione max di isolamento dielettrico \$MANUAL\$ Vcc

Certificazioni

\$MANUAL\$

Ulteriore documentazione da allegare:

Dichiarazione del costruttore dei moduli fotovoltaici:

- attestante che i moduli fotovoltaici sono stati costruiti nell'anno \$MANUAL\$.
- Non saranno accettati moduli fotovoltaici costruiti precedentemente all'anno \$MANUAL\$.
- Dichiarazione fornita dal costruttore dei moduli indicante i numeri di matricola di ogni modulo fotovoltaico ed il tabulato indicante il numero di matricola e la potenza da essi effettivamente erogata. Non saranno accettati i moduli fotovoltaici in assenza di tale dichiarazione.

b) Configurazione e caratteristiche del generatore fotovoltaico

Il generatore fotovoltaico progettato sarà composto da n. \$MANUAL\$ sub-campi da \$MANUAL\$ moduli ciascuno per un totale di n. \$MANUAL\$ moduli da \$MANUAL\$ Wp monocristallino/policristallino/in film sottile.

I sub-campi sono costituiti da n. \$MANUAL\$ stringhe identiche di n. \$MANUAL\$ moduli collegati in serie elettricamente. I sub-campi sono gestiti come sistemi IT, cioè con nessun polo attivo connesso a terra. I paralleli di sub-campo vengono realizzati all'interno di un quadro di campo e parallelo idoneo alla posa esterna. I cavi di collegamento del generatore convergeranno nel quadro di campo e di manovra all'interno, attraverso idonei cavedii, per poi collegarlo al gruppo di conversione e da questo punto al quadro protezioni e interfaccia B.T. posti nel medesimo locale. Per le ulteriori caratteristiche impiantistiche si farà riferimento alla relazione tecnica di progetto.

c) Struttura di Sostegno

\$MANUAL\$

d) Inverter

\$MANUAL\$

Di seguito le caratteristiche richieste per ogni inverter:

- Inverter a commutazione forzata con tecnica PWM (pulse width modulation), senza clock o riferimenti di tensione o di corrente, assimilabile a sistema non idoneo a sostenere la tensione e frequenza nel campo normale e dotato di funzione MPPT (inseguimento della massima potenza);
- Conforme alle specifiche previste dal distributore locale (specifica Guida per le Connessioni alla Rete Elettrica di Enel Distribuzione);
- Separazione galvanica totale tra corrente alternata a corrente continua;
- Protezioni per la disconnessione della rete per valori fuori soglia di tensione e frequenza della rete e per sovracorrente di guasto in conformità alle prescrizioni specificate dal distributore elettrico locale. Reset automatico delle protezioni per predisposizione ad avviamento automatico;
- Conformità marchio CE;
- Conformità al Regolamento UE n. 305/2011;
- Conforme alle norme [CEI EN 61000-6-3](#), [CEI EN 61000-6-2](#), [CEI EN IEC 61000-3-2](#);
- Grado di protezione adeguato all'ubicazione in prossimità del campo fotovoltaico.

Dati di ingresso Inverter:

- Gamma tensione MPP: \$MANUAL\$ V;
- Tensione massima in ingresso: \$MANUAL\$ V;
- Corrente massima in ingresso: \$MANUAL\$ A;
- Potenza massima in ingresso: \$MANUAL\$ Wp.

Dati in uscita Inverter:

- Tensione di rete: \$MANUAL\$ V;
- Corrente di rete: \$MANUAL\$ A massimi;
- Variazione tensione d'uscita: \$MANUAL\$;
- Frequenza 50 Hz nominali, 49,7 Hz minimo, 50,3 Hz massimo;
- Distorsione armonica totale: \$MANUAL\$ %;
- Assorbimento in Stand-by: \$MANUAL\$ W;
- Massima Efficienza: \$MANUAL\$ %.

Protezioni - Dispositivi di sicurezza:

- Controllo di isolamento: \$MANUAL\$;
- Protezione inversione polarità: \$MANUAL\$;
- Display per il monitoraggio: \$MANUAL\$;
- Comunicazioni attraverso il display presente sull'inverter: Tensione solare; corrente solare; tensione di rete; corrente di rete; frequenza di rete; potenza attiva generata verso rete; energia netta fornita alla rete (energia risparmiata); temperatura interna all'inverter.

Altri parametri elettrici:

- autoconsumo durante il funzionamento: \$MANUAL\$ W;
- raffreddamento: \$MANUAL\$;
- temperatura ambientale ammessa: - \$MANUAL\$ °C a + \$MANUAL\$ °C.

SISTEMA ELETTRICO

a) Rete elettrica di distribuzione

La seguente tabella riassume i dati del sistema di distribuzione e di utilizzo dell'energia elettrica. Tensione \$MANUAL\$ V.

	Sistema di distribuzione	Sistema di utilizzo
Tensione	\$MANUAL\$ V	\$MANUAL\$ V
Frequenza	\$MANUAL\$ Hz	\$MANUAL\$ Hz
Fasi		
Stato del neutro		
Tipo di alimentazione		
Caduta di tensione ammissibile	2 %	2 %

b) Quadro protezioni ed interfaccia B.T.

Per collegare gli inverter all'Ente distributore è necessario prevedere l'uso di adeguate apparecchiature d'interfaccia, Guida per le Connessioni alla rete Elettrica di Enel Distribuzione.

L'impianto deve essere provvisto di un quadro protezioni nel quale è possibile sezionare i vari ingressi di alimentazione agli inverter, le uscite degli stessi e isolare completamente il generatore fotovoltaico dalla rete di distribuzione.

Tale quadro presenta una serie di protezioni contro i sovraccarichi ed i cortocircuiti di tipo magnetotermico, e presenta anche protezioni contro le sovratensioni indotte dovute a scariche atmosferiche o altro.

Per l'impianto oggetto del presente capitolato sono presenti n. \$MANUAL\$ inverter dotati ognuno di un dispositivo di funzionamento completamente automatizzato il quale appena riconosce sufficiente energia prodotta dai moduli, comincia a convertire corrente continua in alternata, questa viene immessa in rete ogni volta che l'unità di comando e regolazione abbia fatto l'analisi di tensione e frequenza di rete.

c) Dimensionamento dei componenti elettrici e delle condutture elettriche

Gli inverter dell'impianto, le apparecchiature elettriche, i quadri ed i cavi elettrici saranno dimensionati dal progetto esecutivo, al quale si dovrà fare riferimento operativo oltre alla relazione tecnica ad esso allegata.

Art 10.3.1.17.1.4
ORIENTAMENTO ED INCLINAZIONE DEI MODULI FOTOVOLTAICI

I pannelli fotovoltaici saranno installati con la migliore inclinazione possibile volta a massimizzare la radiazione solare diretta sui moduli. Nel caso di impianti non architettonicamente integrati ad un edificio, ma con strutture di sostegno indipendenti, l'inclinazione e l'orientamento dei pannelli sarà determinata attraverso uno studio progettuale specifico finalizzato alla migliore esposizione possibile dei moduli.

Per inclinazione si intende l'angolo β che il modulo forma con l'orizzontale. (I moduli orizzontali hanno inclinazione zero, i moduli disposti verticalmente hanno inclinazione 90°).

L'orientamento può essere invece indicato con l'angolo γ di deviazione rispetto alla direzione ideale Sud. (Ad esempio, un modulo esposto a Sud ha orientamento 0° , ad Est ha orientamento -90° ed a Ovest orientamento $+90^\circ$).

La migliore esposizione per massimizzare la radiazione solare ricevuta dai moduli sarà indicata nel progetto, e/o in ogni caso, preventivamente concordata con la Direzione Lavori.

Sistemi fotovoltaici ad inseguimento

Se progettualmente previsto, l'impianto potrà essere dotato di un sistema ad inseguimento (dispositivo di miglioramento dell'esposizione dei moduli) ad un asse o a due assi.

I sistemi ad inseguimento a due assi dovranno consentire di posizionare i moduli costantemente nella direzione dei raggi solari, mentre quelli ad un solo asse consentire la rotazione da Est ad Ovest (percorso giornaliero del sole) o da Nord a Sud (percorso annuale del sole). In questo secondo caso, il modulo cambierà posizione con un intervallo temporale di qualche settimana. Il sistema di regolazione della posizione potrà essere di tipo elettrico o termoidraulico.

Art 10.3.1.17.1.5
SITOLOGIA E OMBREGGIAMENTO

Gli effetti dell'ombreggiamento sulla resa dei sistemi fotovoltaici non saranno da trascurare, ma costituiranno oggetto di attento studio per un corretto posizionamento dei moduli d'impianto.

I tipi di ombreggiamento infatti, possono variare dal fenomeno momentaneo (es. neve, foglie e altri tipi di depositi) all'effetto dovuto all'ubicazione, come risultato delle ombre proiettate sui moduli da edifici, camini, alberi, ecc. e dal mutuo ombreggiamento dei moduli stessi.

In relazione ai contenuti del presente articolo, l'appaltatore dovrà prestare la massima attenzione alle prescrizioni progettuali in merito ovvero alle indicazioni della Direzione Lavori su esatte ubicazioni, distanze ed inclinazioni di progetto dei moduli da installare.

Art 10.3.1.17.1.6
PROVE DEI MATERIALI

L'Ente Appaltante indicherà preventivamente eventuali prove da eseguirsi in fabbrica o presso laboratori specializzati da precisarsi, sui materiali da impiegare negli impianti oggetto dell'appalto. Le spese inerenti a tali prove saranno a carico della ditta appaltatrice. In genere non saranno richieste prove per i materiali contrassegnati col Marchio Italiano di Qualità (IMQ) od equivalenti ai sensi della Legge 10 ottobre 1977, n. 791 e s.m.i.

Art 10.3.1.17.1.7
QUALITÀ E CARATTERISTICHE DEI MATERIALI

Tutti i materiali e gli apparecchi impiegati negli impianti elettrici devono essere adatti all'ambiente in cui sono installati e devono avere caratteristiche tali da resistere alle azioni meccaniche, corrosive, termiche o dovute all'umidità alle quali possono essere esposti durante l'esercizio. Tutti i materiali e gli apparecchi devono essere rispondenti alle norme CEI ed alle Tabelle di unificazione CEI-UNEL, ove queste esistano. Tutti gli apparecchi devono riportare dati di targa ed eventuali indicazioni d'uso utilizzando la simbologia CEI in lingua italiana.

Art 10.3.1.17.1.8
pag.369

ACCETTAZIONE DEI MATERIALI

I materiali dei quali sono stati richiesti campioni potranno essere posti in opera solo dopo l'accettazione da parte dell'Ente Appaltante ovvero dalla Direzione Lavori. Questa dovrà dare il proprio responso entro sette giorni dalla presentazione dei campioni, in difetto di che il ritardo graverà sui termini di consegna delle opere.

L'appaltatore non dovrà porre in opera i materiali rifiutati dall'Ente Appaltante provvedendo, quindi, ad allontanarli dal cantiere.

CAPITOLO 2

IMPIANTISTICA E COMPONENTI

Art 10.3.1.17.2.1

PRESCRIZIONI RIGUARDANTI I CIRCUITI

I cavi o condutture utilizzati nell'impianto fotovoltaico devono essere in grado di sopportare, per la durata di vita dell'impianto stesso (fino a 30 anni), severe condizioni ambientali in termini di temperatura, precipitazioni atmosferiche e radiazioni ultraviolette. Per condutture si intende l'insieme dei cavi e del tubo o canale in cui sono inseriti.

I cavi dovranno avere una tensione nominale adeguata a quella del sistema elettrico. In corrente continua, la tensione non dovrà superare 1,5 volte la tensione nominale dei cavi riferita al loro impiego in corrente alternata (vedi norme [CEI EN 50565-1](#), [CEI EN 50565-2](#) e [CEI 20-67](#)). In corrente alternata la tensione d'impianto non dovrà superare la tensione nominale dei cavi.

I cavi sul lato corrente continua si distinguono in:

- cavi solari (o di stringa) che collegano tra loro i moduli e la stringa al primo quadro di sottocampo o direttamente all'inverter;
- cavi non solari che sono utilizzati a valle del primo quadro.

I cavi che collegano tra loro i moduli possono essere installati nella parte posteriore dei moduli stessi, laddove la temperatura può raggiungere i 70-80 °C. Tali cavi quindi devono essere in grado di sopportare elevate temperature e resistere ai raggi ultravioletti, se installati a vista. Pertanto si useranno cavi particolari, usualmente unipolari con isolamento e guaina in gomma, tensione nominale 0,6/1kV, con temperatura massima di funzionamento non inferiore a 90 °C e con una elevata resistenza ai raggi UV.

I cavi non solari posti a valle del primo quadro, ad una temperatura ambiente di circa 30-40 °C, dato che usualmente si troveranno lontano dai moduli, se posati all'esterno dovranno essere anch'essi adeguatamente protetti con guaina per uso esterno; per la posa all'interno di edifici valgono le regole generali per gli impianti elettrici.

Per i cavi installati sul lato corrente alternata a valle dell'inverter valgono le stesse prescrizioni indicate per i cavi non solari lato corrente continua.

La sezione trasversale dei cavi sarà dimensionata proporzionalmente alla massima corrente prevista. Il cavo principale in corrente continua e i cavi provenienti dai diversi campi devono essere in grado di sopportare le correnti massime producibili dal generatore fotovoltaico. Come protezione contro i guasti di isolamento e di terra, è possibile usare interruttori automatici sensibili alle dispersioni di terra.

Il cavo principale in corrente continua sarà dimensionato per tollerare 1,25 volte la corrente di corto circuito del generatore in condizioni standard. Il valore calcolato per la sezione del cavo sarà da considerarsi minimo e, pertanto, andrà approssimato per eccesso fino al valore standard superiore (es. 4mm², 6mm², 10mm², ecc.). Le sezioni dei conduttori, calcolate in funzione della potenza impegnata e della lunghezza dei circuiti (affinché la caduta di tensione non superi il valore del 2% della tensione a vuoto), saranno quindi scelte tra quelle unificate. In ogni caso non devono essere superati i valori delle portate di corrente ammesse, per i diversi tipi di conduttori, dalle tabelle di unificazione [CEI-UNEL 35024/1](#) e [CEI - UNEL 35026](#).

Specifiche tecniche cavi e conduttori:

a) isolamento dei cavi

i cavi utilizzati sul lato corrente continua dell'impianto dovranno essere scelti ed installati in modo da rendere minimo il rischio di guasto a terra e cortocircuito, le condutture dovranno avere cioè un isolamento doppio o rinforzato (classe II) (es. l'isolamento del cavo più l'isolamento del tubo o canale formano una conduttura con isolamento doppio); i cavi dovranno essere disposti in modo da minimizzare per quanto possibile le operazioni di cablaggio: in particolare la discesa dei cavi dovrà

essere protetta meccanicamente tramite installazione in tubi, ove il collegamento al quadro elettrico e agli inverter avvenga garantendo il mantenimento del livello di protezione degli stessi. La messa in opera deve evitare che, durante l'esercizio, i cavi vengano sottoposti ad azioni meccaniche.

Tensione dell'impianto fotovoltaico fino alla quale un cavo può essere impiegato

Tensione nominale del cavo U_0/U	Sistemi isolati da terra o con un polo a terra		Sistemi con il punto mediano a terra	
	Cavo ordinario	Cavo di classe II	Cavo ordinario	Cavo di classe II
450/750 V	675 V	450 V	1125 V	750 V
0,6/1 kV	900 V	675 V	1500 V	1035 V

b) colori distintivi dei cavi

i conduttori impiegati nell'esecuzione degli impianti possono essere contraddistinti dalle colorazioni previste dalle tabelle di unificazione [CEI-UNEL 00722](#) e [00712](#). In particolare, i cavi solari potranno essere dotati di guaine di colore rosso (polo positivo), nero (polo negativo) e blu (neutro). Per i cavi lato corrente alternata dell'impianto andranno invece rispettati in modo univoco per tutto l'impianto i colori: nero, grigio e marrone. In tutti i casi, il giallo-verde contraddistingue il conduttore di protezione ed equipotenziale;

c) sezione minima dei conduttori neutri e dei conduttori di terra e protezione

la sezione dei conduttori di neutro non dovrà essere inferiore a quella dei corrispondenti conduttori di fase nei circuiti. Le sezioni minime ed eventuali prescrizioni per i conduttori neutri, di terra e protezione, possono essere desunte dalle norme [CEI 64-8](#) di riferimento per gli impianti elettrici similari;

d) propagazione del fuoco lungo i cavi:

i cavi in aria, installati individualmente, distanziati tra loro di almeno 250 mm, devono rispondere alla prova di non propagazione del fuoco di cui alle norme [CEI EN 60332](#). Quando i cavi sono raggruppati in ambiente chiuso in cui sia da contenere il pericolo di propagazione di un eventuale incendio, essi devono avere i requisiti in conformità alle norme [CEI 20-22](#);

e) provvedimenti contro il fumo e lo sviluppo di gas tossici e corrosivi:

allorché i cavi siano installati, in notevole quantità, in ambienti chiusi frequentati dal pubblico e di difficile e lenta evacuazione oppure si trovino a coesistere in ambiente chiuso, con apparecchiature particolarmente vulnerabili da agenti corrosivi, si devono adottare sistemi di posa conformi alla Guida [CEI 82-25](#) atti ad impedire il dilagare del fumo, in caso di incendio, negli ambienti stessi o, in alternativa, si deve ricorrere all'impiego di cavi di bassa emissione di fumo e aventi la caratteristica di non sviluppare gas tossici o corrosivi, secondo le norme [CEI 20-37](#) e [20-38](#).

Art 10.3.1.17.2.2 CANALIZZAZIONI

A meno che non si tratti di installazioni aeree, i conduttori devono essere sempre protetti e salvaguardati meccanicamente. Dette protezioni possono essere: tubazioni, canalette porta cavi e simili.

Nell'impianto previsto per la realizzazione sotto traccia, i tubi protettivi devono essere in materiale termoplastico serie leggera per i percorsi sotto intonaco, in materiale termoplastico serie pesante per gli attraversamenti a pavimento. Il diametro interno dei tubi deve essere pari ad almeno 1,3 volte il diametro del cerchio circoscritto al fascio dei cavi in esso contenuti; il diametro del tubo deve essere sufficientemente grande da permettere di sfilare e reinfilare i cavi in esso contenuti con facilità e senza che ne risultino danneggiati i cavi stessi o i tubi. Comunque, il diametro interno non deve essere inferiore a 16 mm.

Il tracciato dei tubi protettivi deve consentire un andamento rettilineo orizzontale (con minima pendenza per favorire lo scarico di eventuale condensa) o verticale. Le curve devono essere effettuate con raccordi o con piegature che non danneggino il tubo e non pregiudichino la sfilabilità dei cavi. Le giunzioni dei conduttori devono essere eseguite nelle cassette di derivazione, impiegando opportuni morsetti o morsettiere. Dette cassette devono essere costruite in modo che, nelle condizioni di installazione, non sia possibile introdurre corpi estranei; inoltre, deve risultare agevole la dispersione del calore in esse prodotto. Il coperchio delle cassette deve offrire buone garanzie di fissaggio ed essere apribile solo con attrezzo.

I tubi protettivi dei montanti di impianti utilizzatori alimentati attraverso organi di misura centralizzati e le

relative cassette di derivazione devono essere distinti per ogni montante. Qualora si preveda l'esistenza, nello stesso locale, di circuiti appartenenti a sistemi elettrici diversi, questi devono essere protetti da tubi diversi e far capo a cassette separate.

Tuttavia è ammesso collocare i cavi nello stesso tubo e far capo alle stesse cassette, purché essi siano isolati per la tensione più elevata e le singole cassette siano internamente munite di diaframmi, non amovibili, se non a mezzo di attrezzo, posti tra i morsetti destinati a serrare conduttori appartenenti a sistemi diversi. Il numero dei cavi che si possono introdurre nei tubi è indicato nella tabella seguente.

Numero massimo di cavi da introdurre in tubi protettivi

(i numeri tra parentesi sono per i cavi di comando e segnalazione)

diam. in mm	Sezione dei cavetti (mm ²)								
	(0,5)	(0,75)	(1)	1,5	2,5	4	6	10	16
12/8,5	(4)	(4)	(2)						
14/10	(7)	(4)	(3)						
16/11,7			(4)	4	2				
20/15,5			(9)	7	4	4	2		
25/19,8			(12)	9	7	7	4	2	
32/26,4					12	9	7	7	3

I tubi protettivi dei conduttori elettrici collocati in cunicoli, che ospitano altre canalizzazioni, devono essere disposti in modo da non essere soggetti ad influenze dannose in relazione a sovrariscaldamenti, sgocciolamenti, formazione di condensa, ecc.

Canalette porta cavi

Per quanto possibile, si eviteranno sistemi di canali battiscopa per i quali, con i canali ausiliari, si applicano le norme [CEI EN 50085-2-1](#). Per gli altri sistemi di canalizzazione si applica la norma [CEI EN 50085-2-2](#). La sezione occupata dai cavi non deve superare la metà di quella disponibile e deve essere tale da consentire un'occupazione della sezione utile dei canali, secondo quanto prescritto dalle norme [CEI 64-8/5](#).

Per il grado di protezione contro i contatti diretti, si applica quanto richiesto dalle norme [CEI 64-8](#), utilizzando i necessari accessori (angoli, derivazioni, ecc.); opportune barriere devono separare cavi a tensioni nominali differenti. I cavi vanno utilizzati secondo le indicazioni delle norme [CEI EN 50525-1](#), [CEI EN 50525-2-11](#), [CEI EN 50525-2-12](#), [CEI EN 50525-2-31](#), [CEI EN 50525-2-51](#), [CEI EN 50525-2-72](#), [CEI EN 50525-3-31](#). Per i canali metallici devono essere previsti i necessari collegamenti di terra ed equipotenziali, secondo quanto previsto dalle norme [CEI 64-8](#).

Nei passaggi di parete devono essere previste opportune barriere tagliafiamma che non degradino i livelli di segregazione assicurati dalle pareti. I materiali utilizzati devono avere caratteristiche di resistenza al calore anormale ed al fuoco che soddisfino quanto richiesto dalle norme [CEI 64-8](#).

Art 10.3.1.17.2.3 CONNESSIONI E MORSETTI

Le connessioni dei cavi, sia giunzioni che derivazioni, devono essere realizzate a regola d'arte, al fine di evitare malfunzionamenti, resistenze localizzate e pericoli d'incendio.

Le scatole poste all'esterno dovranno avere grado di protezione almeno IP54 e un'adeguata resistenza ai raggi ultravioletti. L'ingresso dei cavi nelle scatole di giunzione deve avvenire mediante apposito passacavo, per non compromettere il grado di protezione e per limitare le sollecitazioni a trazione sulle connessioni.

Dovranno sempre essere utilizzati connettori e morsetti idonei ai requisiti richiesti dai sistemi fotovoltaici.

I connettori dovranno:

- essere idonei all'uso in corrente continua;
- avere una tensione nominale almeno uguale alla tensione massima di stringa e corrente nominale maggiore della portata dei cavi che connettono;
- avere un isolamento doppio o rinforzato (classe II);
- disporre di un sistema di ritenuta che ne impedisca la disconnessione accidentale;
- poter funzionare alla temperatura massima prevista per i cavi;
- essere resistenti ai raggi ultravioletti ed avere grado di protezione almeno IP54, se utilizzati all'esterno.

I morsetti dovranno:

- essere utilizzati con viti e imbullonati;
- essere posti in cassette di giunzione o direttamente sulle apparecchiature elettriche.

Art 10.3.1.17.2.4

TUBAZIONI PER LE COSTRUZIONI PREFABBRICATE

I tubi protettivi annegati nel calcestruzzo devono rispondere alle prescrizioni delle norme [CEI EN 61386-1](#) e [CEI EN 61386-22](#). Essi devono essere inseriti nelle scatole, preferibilmente con l'uso di raccordi atti a garantire una perfetta tenuta. La posa dei raccordi deve essere eseguita con la massima cura, in modo che non si creino strozzature. Allo stesso modo, i tubi devono essere uniti tra loro per mezzo di appositi manicotti di giunzione. La predisposizione dei tubi deve essere eseguita con tutti gli accorgimenti della buona tecnica, in considerazione del fatto che alle pareti prefabbricate non è, in genere, possibile apportare sostanziali modifiche, né in fabbrica, né in cantiere. Le scatole da inserire nei getti di calcestruzzo devono avere caratteristiche tali da sopportare le sollecitazioni termiche e meccaniche che si presentano in tali condizioni. In particolare, le scatole rettangolari porta-apparecchi e le scatole per i quadretti elettrici devono essere costruite in modo che il loro fissaggio sui casseri avvenga con l'uso di rivetti, viti o magneti da inserire in apposite sedi ricavate sulla membrana anteriore della scatola stessa. Detta membrana dovrà garantire la non deformabilità delle scatole.

La serie di scatole proposta deve essere completa di tutti gli elementi necessari per la realizzazione degli impianti, comprese le scatole di riserva conduttori, necessarie per le discese alle tramezze, che si monteranno in un secondo tempo, a getti avvenuti.

Art 10.3.1.17.2.5

POSA DI CAVI ELETTRICI ISOLATI SOTTO GUAINA

In tubi interrati

Per l'interramento dei cavi elettrici, qualora necessario, si dovrà procedere nel modo seguente:

- sul fondo dello scavo, sufficiente per la profondità di posa e privo di qualsiasi sporgenza o spigolo di roccia o di sassi, si dovrà costituire un letto di sabbia di fiume, vagliata e lavata, o di cava, vagliata, dello spessore di almeno 10 cm sul quale si dovrà distendere il cavidotto corrugato pesante a doppia parete liscia internamente del tipo pesante con resistenza allo schiacciamento 750N;
- si dovrà, quindi, ricoprire mediante magrone di cls per tutto il tracciato.

La profondità di posa dovrà essere almeno 0,8 m, secondo le norme [CEI 11-17](#).

In cunicoli praticabili

Si dovrà assicurare un distanziamento fra strato e strato pari ad almeno una volta e mezzo il diametro del cavo maggiore nello strato sottostante, con un minimo di 3 cm, onde assicurare la libera circolazione dell'aria. A questo riguardo la Ditta dovrà tempestivamente indicare le caratteristiche secondo cui dovranno essere dimensionate e conformate le eventuali canalette di cui sopra, e sarà altresì di competenza della Ditta soddisfare a tutto il fabbisogno di cavidotti, canalette, passaggi, brecce, cunicoli, mensole, staffe, grappe e ganci di ogni altro tipo. Per il dimensionamento e mezzi di fissaggio in opera (grappe murate, chiodi sparati, ecc.) dovrà essere tenuto conto del peso dei cavi da sostenere in rapporto al distanziamento dei supporti, che dovrà essere stabilito, di massima, intorno a 70 cm. In particolare, le parti in acciaio debbono essere zincate a caldo. Ogni 150/200 m di percorso, i cavi dovranno essere provvisti di fascetta distintiva in materiale inossidabile.

In tubazioni a parete o in cunicoli non praticabili

Per la posa in opera delle tubazioni a parete od a soffitto, ecc., in cunicoli, intercapedini, sotterranei, ecc., valgono le prescrizioni precedenti per la posa dei cavi in cunicoli praticabili con i dovuti adattamenti. Per la posa interrata delle tubazioni non idonee a proteggere meccanicamente i cavi, valgono le prescrizioni precedenti circa l'interramento dei cavi elettrici, le modalità di scavo, la preparazione del fondo di posa, il reinterro, ecc. Le tubazioni dovranno risultare coi singoli tratti uniti tra loro o stretti da collari o flange, onde evitare discontinuità nella loro superficie interna. Il diametro interno della tubazione dovrà essere in rapporto non inferiore ad 1,3 rispetto al diametro del cavo o del cerchio circoscrivente i cavi, sistemati a fascia. Per l'infilaggio dei cavi, si dovranno avere adeguati pozzetti con chiusino in ghisa carrabile sulle tubazioni interrate ed apposite cassette sulle tubazioni non interrate.

Il distanziamento fra tali pozzetti e cassette sarà da stabilirsi in rapporto alla natura ed alla grandezza dei cavi da infilare, come da elaborato grafico. Tuttavia, per cavi in condizioni medie di scorrimento e grandezza, il distanziamento resta stabilito di massima:

- ogni 30 m circa, se in rettilineo;
- ogni 15 m circa, se è interposta una curva.

I cavi non dovranno subire curvature di raggio inferiore a 15 volte il loro diametro.

Art 10.3.1.17.2.6

PROTEZIONE CONTRO I CONTATTI INDIRETTI

Contrariamente alla costruzione di un impianto elettrico ordinario, il cui rischio di natura elettrica non si palesa finché l'impianto non viene collegato alla rete, nell'installazione di un impianto fotovoltaico l'esposizione alla luce di un modulo comporta già una tensione tra i poli dello stesso.

Per evitare tale tensione è possibile chiudere in cortocircuito i connettori di un modulo così da azzerarla. Al fine di ridurre il pericolo elettrico inoltre, si potranno mantenere aperti i connettori di un modulo e il sezionatore di stringa oltre ad avere cura di far operare in tali lavorazioni, esclusivamente persone idonee per conoscenze e qualifica nonché dotate di adeguati dispositivi di protezione individuale.

Tutte le parti metalliche accessibili dell'impianto elettrico e degli apparecchi utilizzatori, normalmente non in tensione, ma che, per cedimento dell'isolamento principale o per altre cause accidentali, potrebbero trovarsi sotto tensione (masse), devono essere protette contro i contatti indiretti.

Per la protezione contro i contatti indiretti, ogni impianto elettrico utilizzatore, o raggruppamento di impianti contenuti in uno stesso complesso dovrà avere un proprio impianto di terra.

A tale impianto di terra devono essere collegati tutti i sistemi di tubazioni metalliche accessibili e altre tubazioni entranti, nonché tutte le masse metalliche accessibili, di notevole estensione, esistenti nell'area dell'impianto elettrico utilizzatore.

Segnaletica di sicurezza

Tutti i quadri e le scatole dell'impianto fotovoltaico lato corrente continua, dovranno riportare un avviso che indica la presenza di parti attive anche dopo l'apertura dei dispositivi di sezionamento dell'inverter.

In corrispondenza dell'interruttore generale dell'impianto utilizzatore dovrà essere collocato un avviso conforme alle indicazioni della norma **CEI 82-25**, che segnali la presenza della doppia sorgente di alimentazione (rete pubblica e generatore fotovoltaico). (vedi immagini tipo)





Art 10.3.1.17.2.7
PROTEZIONE MEDIANTE DOPPIO ISOLAMENTO

Tra impianto di messa a terra e dispositivi di protezione attiva, la protezione contro i contatti diretti può essere realizzata adottando macchine o apparecchi con isolamento doppio o rinforzato per costruzioni o installazioni: apparecchi di classe II.

In uno stesso impianto, la protezione con apparecchi di classe II può coesistere con la protezione mediante messa a terra; tuttavia è vietato collegare intenzionalmente a terra le parti metalliche degli apparecchi e delle altre parti dell'impianto di classe II.

Art 10.3.1.17.2.8
PROTEZIONE DELLE CONDUTTURE ELETTRICHE

I conduttori che costituiscono gli impianti devono essere protetti contro le sovracorrenti (come da elaborato grafico) causate da sovraccarichi o da corto circuiti.

La protezione contro i sovraccarichi deve essere effettuata in ottemperanza alle prescrizioni delle norme [CEI 64-8](#). In particolare, i conduttori devono essere scelti in modo che la loro portata (I_z) sia superiore o almeno uguale alla corrente di impiego (I_b) (valore di corrente calcolato in funzione della massima potenza da trasmettere in regime permanente). Gli interruttori automatici magnetotermici, da installare a loro protezione, devono avere una corrente nominale (I_n) compresa fra la corrente di impiego del conduttore (I_b) e la sua portata nominale (I_z) ed una corrente di funzionamento (I_f) minore o uguale a 1,45 volte la portata (I_z).

In tutti i casi devono essere soddisfatte le seguenti relazioni: $I_b < I_n < I_z$, $I_f \leq 1,45 I_z$. La seconda delle due disuguaglianze sopra indicate è automaticamente soddisfatta nel caso di impiego di interruttori automatici conformi alle norme [CEI EN 60898](#) e [CEI EN 60947-2](#). Gli interruttori automatici magnetotermici devono interrompere le correnti di corto circuito che possono verificarsi nell'impianto, in modo tale da garantire che, nel conduttore protetto, non si raggiungano temperature pericolose secondo la relazione:

$I_q < I K_s^2$ conforme alle norme [CEI 64-8](#).

Essi devono avere un potere di interruzione almeno uguale alla corrente di corto circuito presunta nel punto di installazione.

Art 10.3.1.17.2.9
APPARECCHIATURE MODULARI CON MODULO NORMALIZZATO

Le apparecchiature installate nei quadri di comando e negli armadi devono essere del tipo modulare e componibile, con fissaggio a scatto sul profilato, preferibilmente normalizzato [CEI EN 60715](#).

In particolare:

- a) gli interruttori automatici magnetotermici fino a 100 A devono essere modulari e componibili con potere di interruzione fino a 6.000 A, salvo casi particolari;
- b) tutte le apparecchiature necessarie per rendere efficiente e funzionale l'impianto (ad esempio trasformatori, suonerie, portafusibili, lampade di segnalazione, interruttori programmatori, prese di corrente CEE, ecc.) devono essere modulari e accoppiabili nello stesso quadro con gli interruttori automatici di cui al punto a).
- c) gli interruttori con relè differenziali fino a 100 A devono essere modulari ed appartenere alla stessa serie di cui ai punti a) e b); devono essere del tipo ad azione diretta;
- d) gli interruttori magnetotermici differenziali tetrapolari con 4 poli protetti fino a 100 A devono essere modulari e dotati di un dispositivo che consenta la visualizzazione dell'avvenuto intervento e permetta, preferibilmente, di distinguere se detto intervento è provocato dalla protezione differenziale; è ammesso l'impiego di interruttori differenziali puri, purché abbiano un potere di interruzione con dispositivo associato di almeno 6000 A;
- e) il potere di interruzione degli interruttori automatici deve essere garantito sia in caso di alimentazione

dai morsetti superiori (alimentazione dall'alto), sia in caso di alimentazione dai morsetti inferiori (alimentazione dal basso).

- f) Gli interruttori differenziali devono essere disponibili nella versione normale e nella versione con intervento ritardato, per consentire la selettività con altri interruttori differenziali installati a valle.

Art 10.3.1.17.2.10 INTERRUTTORI SCATOLATI

Onde agevolare l'installazione sui quadri e l'intercambiabilità, è preferibile che gli apparecchi da 100 a 250 A abbiano stesse dimensioni di ingombro. Nella scelta degli interruttori posti in serie, va considerato il problema della selettività nei casi in cui sia di particolare importanza la continuità di servizio. Il potere di interruzione deve essere dato nella categoria di prestazione P2 ([CEI EN 60947-2](#)), onde garantire un buon funzionamento anche dopo 3 corto circuiti con corrente pari al potere di interruzione.

Gli interruttori differenziali devono essere disponibili nella versione normale e nella versione con intervento ritardato, per consentire la selettività con altri interruttori differenziali installati a valle.

Art 10.3.1.17.2.11 INTERRUTTORI AUTOMATICI MODULARI CON ALTO POTERE DI INTERRUZIONE

Qualora vengano usati interruttori modulari negli impianti elettrici che presentano correnti di corto circuito elevate (> 6000 A), gli interruttori automatici magnetotermici devono avere adeguato potere di interruzione in categoria di impiego P2 ([CEI EN 60947-2](#)).

Art 10.3.1.17.2.12 QUADRI DI COMANDO E DISTRIBUZIONE IN MATERIALE ISOLANTE

In caso di installazione di quadri in resina isolante, i quadri devono avere attitudine a non innescare l'incendio per riscaldamento eccessivo; comunque, i quadri non incassati devono avere una resistenza alla prova del filo incandescente non inferiore a 650 °C. I quadri devono in tal caso, essere composti da cassette isolanti con piastra portapparecchi estraibile, per consentire il cablaggio degli apparecchi in officina e devono essere disponibili con grado di protezione adeguato all'ambiente di installazione e comunque almeno IP 55; in questo caso il portello deve avere apertura a 180 gradi. Questi quadri devono essere conformi alla norma [CEI EN 61439-1](#) e consentire un'installazione del tipo a doppio isolamento.

CAPITOLO 2

QUALITÀ E CARATTERISTICHE DEI MATERIALI ESECUZIONE DEI LAVORI VERIFICHE E PROVE IN CORSO D'OPERA DEGLI IMPIANTI

Art. 10.3.2.1 QUALITÀ E CARATTERISTICHE DEI MATERIALI

10.3.2.1.1 Generalità

Quale regola generale si intende che tutti i materiali, apparecchiature e componenti, previsti per la realizzazione degli impianti dovranno essere muniti del Marchio Italiano di Qualità (IMQ) e/o del contrassegno CEI o di altro Marchio e/o Certificazione equivalente.

Tali materiali e apparecchiature saranno nuovi, di alta qualità, di sicura affidabilità, completi di tutti gli elementi accessori necessari per la loro messa in opera e per il corretto funzionamento, anche se non espressamente citati nella documentazione di progetto; inoltre, dovranno essere conformi, oltre che alle prescrizioni contrattuali, anche a quanto stabilito da Leggi, Regolamenti, Circolari e Normative Tecniche vigenti (UNI, CEI UNEL ecc.), anche se non esplicitamente menzionate.

I materiali e i componenti devono corrispondere alle prescrizioni di legge e del presente Capitolato Speciale; essi dovranno essere della migliore qualità e perfettamente lavorati, e possono essere messi in opera solamente dopo l'accettazione della Direzione dei Lavori.

Per quanto non espresso nel presente Capitolato Speciale, relativamente all'accettazione, qualità e impiego dei materiali, alla loro provvista, il luogo della loro provenienza e l'eventuale sostituzione di quest'ultimo, si applicano le disposizioni dell'art. 101 comma 3 del D.Lgs. n. 50/2016 e s.m.i. e gli articoli 16, 17, 18 e 19 del Capitolato Generale d'Appalto D.M. 145/2000 e s.m.i.

Il Direttore dei Lavori si riserva il diritto di autorizzarne l'impiego o di richiederne la sostituzione, a suo insindacabile giudizio, senza che per questo possano essere richiesti indennizzi o compensi suppletivi di qualsiasi natura e specie.

Tutti i materiali che verranno scartati dal Direttore dei Lavori, dovranno essere immediatamente sostituiti, siano essi depositati in cantiere, completamente o parzialmente in opera, senza che l'Appaltatore abbia nulla da eccepire. Dovranno quindi essere sostituiti con materiali idonei rispondenti alle caratteristiche e ai requisiti richiesti.

Salvo diverse disposizioni del Direttore dei Lavori, nei casi di sostituzione i nuovi componenti dovranno essere della stessa marca, modello e colore di quelli preesistenti, la cui fornitura sarà computata con i prezzi degli elenchi allegati. Per comprovati motivi, in particolare nel caso di componenti non più reperibili sul mercato, l'Appaltatore dovrà effettuare un'accurata ricerca al fine di reperirne i più simili a quelli da sostituire sia a livello tecnico-funzionale che estetico.

Tutti i materiali, muniti della necessaria documentazione tecnica, dovranno essere sottoposti, prima del loro impiego, all'esame del Direttore dei Lavori, affinché essi siano riconosciuti idonei e dichiarati accettabili.

L'accettazione dei materiali, delle apparecchiature e degli impianti è vincolata dall'esito positivo di tutte le verifiche prescritte dalle norme o richieste dal Direttore dei Lavori, che potrà effettuare in qualsiasi momento (preliminarmente o anche ad impiego già avvenuto) gli opportuni accertamenti, visite, ispezioni, prove, analisi e controlli.

Tutti i materiali per i quali è prevista l'omologazione, o certificazione simile, da parte dell'I.N.A.I.L., VV.F., A.S.L. o altro Ente preposto saranno accompagnati dal documento attestante detta omologazione.

Tutti i materiali e le apparecchiature impiegate e le modalità del loro montaggio dovranno essere tali da:

- a) garantire l'assoluta compatibilità con la funzione cui sono preposti;
- b) armonizzarsi a quanto già esistente nell'ambiente oggetto di intervento.

Tutti gli interventi e i materiali impiegati in corrispondenza delle compartimentazioni antincendio verticali ed orizzontali dovranno essere tali da non degradarne la Classe REI.

La Stazione Appaltante si riserva la facoltà di fornire alla Ditta aggiudicataria, qualora lo ritenesse opportuno, tutti o parte dei materiali da utilizzare, senza che questa possa avanzare pretese o compensi aggiuntivi per le prestazioni che deve fornire per la loro messa in opera.

10.3.2.1.2 Comandi (interruttori, deviatori, pulsanti e simili) e prese a spina

Dovranno impiegarsi apparecchi da incasso modulari e componibili.

Gli interruttori dovranno avere portata 16 A; sarà consentito negli edifici residenziali l'uso di interruttori con portata 10 A; le prese dovranno essere di sicurezza con alveoli schermati e far parte di una serie completa di apparecchi atti a realizzare un sistema di sicurezza e di servizi fra cui impianti di segnalazione, impianti di distribuzione sonora negli ambienti ecc.

La serie dovrà consentire l'installazione di almeno 3 apparecchi nella scatola rettangolare; fino a 3 apparecchi di interruzione e 2 combinazioni in caso di presenza di presa a spina nella scatola rotonda.

I comandi e le prese dovranno poter essere installati su scatole da parete con grado di protezione IP40 e/o IP55.

Comandi in costruzioni a destinazione sociale

Nelle costruzioni a carattere collettivo-sociale aventi interesse amministrativo, culturale, giudiziario, economico e comunque in edifici in cui sia previsto lo svolgimento di attività comunitarie, le apparecchiature di comando dovranno essere installate ad un'altezza massima di 0,90 m dal pavimento.

Tali apparecchiature dovranno, inoltre, essere facilmente individuabili e visibili anche in condizioni di scarsa visibilità ed essere protetti dal danneggiamento per urto (DPR 503/1996).

Le prese di corrente che alimentano utilizzatori elettrici con forte assorbimento (lavatrice, lavastoviglie, cucina ecc.) dovranno avere un proprio dispositivo di protezione di sovraccorrente, interruttore bipolare con fusibile sulla fase o interruttore magnetotermico.

Detto dispositivo potrà essere installato nel contenitore di appartamento o in una normale scatola nelle immediate vicinanze dell'apparecchio utilizzatore.

10.3.2.1.3 Apparecchiature modulari con modulo normalizzato

Le apparecchiature installate nei quadri di comando e negli armadi dovranno essere del tipo modulare e componibile con fissaggio a scatto sul profilato normalizzato DIN, ad eccezione degli interruttori automatici da 100 A in su che si fisseranno anche con mezzi diversi.

In particolare:

a) gli interruttori automatici magnetotermici da 1 a 100 A dovranno essere modulari e componibili con potere di interruzione fino a 6.000 A, salvo casi particolari;

b) tutte le apparecchiature necessarie per rendere efficiente e funzionale l'impianto (ad esempio trasformatori, suonerie, portafusibili, lampade di segnalazione, interruttori programmatori, prese di corrente CEE ecc.) dovranno essere modulari e accoppiati nello stesso quadro con gli interruttori automatici di cui al punto a);

c) gli interruttori con relè differenziali fino a 63 A dovranno essere modulari e appartenere alla stessa serie di cui ai punti a) e b). Dovranno essere del tipo ad azione diretta e conformi alle norme [CEI EN 61008-1](#) e [CEI EN 61009-1](#);

d) gli interruttori magnetotermici differenziali tetrapolari con 3 poli protetti fino a 63 A dovranno essere modulari ed essere dotati di un dispositivo che consenta la visualizzazione dell'avvenuto intervento e permetta di distinguere se detto intervento sia provocato dalla protezione magnetotermica o dalla protezione differenziale. È ammesso l'impiego di interruttori differenziali puri purché abbiano un potere di interruzione con dispositivo associato di almeno 4.500 A e conformi alle norme [CEI EN 61008-1](#) e [CEI EN 61009-1](#);

e) il potere di interruzione degli interruttori automatici dovrà essere garantito sia in caso di alimentazione dai morsetti superiori (alimentazione dall'alto) sia in caso di alimentazione dai morsetti inferiori (alimentazione dal basso).

10.3.2.1.4 Interruttori scatolati

Gli interruttori magnetotermici e gli interruttori differenziali con e senza protezione magnetotermica con corrente nominale da 100 A in su dovranno appartenere alla stessa serie.

Onde agevolare le installazioni sui quadri e l'intercambiabilità, è preferibile che gli apparecchi da 100 a 250 A abbiano le stesse dimensioni d'ingombro.

Gli interruttori con protezione magnetotermica di questo tipo dovranno essere selettivi rispetto agli automatici fino a 80 A almeno per correnti di c.c. fino a 3.000 A.

Il potere di interruzione dovrà essere dato nella categoria di prestazione PZ ([CEI EN 60947-2](#)) onde garantire un buon funzionamento anche dopo 3 corto circuiti con corrente pari al potere di interruzione.

Gli interruttori differenziali da 100 a 250 A da impiegare dovranno essere disponibili nella versione normale e nella versione con intervento ritardato per consentire la selettività con altri interruttori differenziali installati a

valle.

10.3.2.1.5 Interruttori automatici modulari con alto potere di interruzione

Negli impianti elettrici che presentino c.c. elevate (fino a 30 kA) gli interruttori automatici magnetotermici fino a 63 A dovranno essere modulari e componibili con potere di interruzione di 30 kA a 380 V in classe P2.

Installati a monte di interruttori con potere di interruzione inferiore, dovranno garantire un potere di interruzione della combinazione di 30 kA a 380 V. Installati a valle di interruttori con corrente nominale superiore, dovranno garantire la selettività per i c.c. almeno fino a 10 kA.

10.3.2.1.6 Quadri di comando in lamiera

I quadri di comando dovranno essere composti da cassette complete di profilati normalizzati DIN per il fissaggio a scatto delle apparecchiature elettriche.

Detti profilati dovranno essere rialzati dalla base per consentire il passaggio dei conduttori di cablaggio.

Gli apparecchi installati dovranno essere protetti da pannelli di chiusura preventivamente lavorati per far sporgere l'organo di manovra delle apparecchiature e dovranno essere completi di porta cartellini indicatori della funzione svolta dagli apparecchi. Nei quadri dovrà essere possibile l'installazione di interruttori automatici e differenziali da 1 a 250 A.

Detti quadri dovranno essere conformi alla norma [CEI EN 61439-1](#) e costruiti in modo da dare la possibilità di essere installati da parete o da incasso, senza sportello, con sportello trasparente o in lamiera, con serratura a chiave a seconda della indicazione della Direzione dei Lavori che potrà esser data anche in fase di installazione.

I quadri di comando di grandi dimensioni e gli armadi di distribuzione dovranno essere del tipo ad elementi componibili che consentano di realizzare armadi di larghezza minima 800 mm e profondità fino a 600 mm.

In particolare dovranno permettere la componibilità orizzontale per realizzare armadi a più sezioni, garantendo una perfetta comunicabilità tra le varie sezioni senza il taglio di pareti laterali.

Gli apparecchi installati dovranno essere protetti da pannelli di chiusura preventivamente lavorati per far sporgere l'organo di manovra delle apparecchiature e dovranno essere completi di porta cartellini indicatori della funzione svolta dagli apparecchi.

Sugli armadi dovrà essere possibile montare porte trasparenti o cieche con serratura a chiave fino a 1,95 m di altezza anche dopo che l'armadio sia stato installato. Sia la struttura che le porte dovranno essere realizzate in modo da permettere il montaggio delle porte stesse con l'apertura destra o sinistra.

10.3.2.1.7 Quadri di comando isolanti

Negli ambienti in cui la Stazione Appaltante lo ritenga opportuno, al posto dei quadri in lamiera si dovranno installare quadri in materiale isolante.

In questo caso dovranno avere una resistenza alla prova del filo incandescente di 960 gradi C ([CEI 50-11](#)).

I quadri dovranno essere composti da cassette isolanti con piastra portapacchi estraibile per consentire il cablaggio degli apparecchi in officina. Dovranno essere disponibili con grado di protezione IP40 e IP55, in questo caso il portello dovrà avere apertura a 180 gradi.

Questi quadri dovranno consentire un'installazione del tipo a doppio isolamento con fori di fissaggio esterni alla cassetta ed essere conformi alla norma [CEI EN 61439-1](#).

10.3.2.1.8 Quadri elettrici da appartamento o similari

All'ingresso di ogni appartamento dovrà installarsi un quadro elettrico composto da una scatola da incasso in materiale isolante, un supporto con profilato normalizzato DIN per il fissaggio a scatto degli apparecchi da installare ed un coperchio con o senza portello.

Le scatole di detti contenitori dovranno avere profondità non superiore a 60/65 mm e larghezza tale da consentire il passaggio di conduttori lateralmente, per l'alimentazione a monte degli automatici divisionari.

I coperchi dovranno avere fissaggio a scatto, mentre quelli con portello dovranno avere il fissaggio a vite per una migliore tenuta. In entrambi i casi gli apparecchi non dovranno sporgere dal coperchio ed il complesso coperchio portello non dovrà sporgere dal filo muro più di 10 mm. I quadri in materiale plastico dovranno avere l'approvazione IMQ per quanto riguarda la resistenza al calore, e al calore anormale e al fuoco.

I quadri elettrici d'appartamento dovranno essere adatti all'installazione delle apparecchiature prescritte, descritte al paragrafo "Interruttori scatolati".

Istruzioni per l'utente

I quadri elettrici dovranno essere preferibilmente dotati di istruzioni semplici e facilmente accessibili atte a dare all'utente informazioni sufficienti per il comando e l'identificazione delle apparecchiature. È opportuno installare all'interno dei quadri elettrici un dispositivo elettronico atto ad individuare le cause di guasto elettrico. Qualora tale dispositivo abbia una lampada di emergenza incorporata, potrà omettersi l'illuminazione di

emergenza prevista al punto successivo.

Illuminazione di emergenza dei quadri di comando

Al fine di consentire all'utente di manovrare con sicurezza le apparecchiature installate nei quadri elettrici anche in situazioni di pericolo, in ogni quadro dovranno essere installate una o più lampade di emergenza fisse o estraibili ricaricabili con un'autonomia minima di 2 ore.

10.3.2.1.9 Prove dei materiali

La Stazione Appaltante indicherà preventivamente eventuali prove, da eseguirsi in fabbrica o presso laboratori specializzati da precisarsi, sui materiali da impiegarsi negli impianti oggetto dell'appalto.

Le spese inerenti a tali prove non faranno carico alla Stazione Appaltante, la quale si assumerà le sole spese per fare eventualmente assistere alle prove propri incaricati.

Non saranno in genere richieste prove per i materiali contrassegnati col Marchio Italiano di Qualità (IMQ).

10.3.2.1.10 Accettazione

I materiali dei quali siano richiesti i campioni, non potranno essere posti in opera che dopo l'accettazione da parte della Stazione Appaltante. Questa dovrà dare il proprio responso entro sette giorni dalla presentazione dei campioni, in difetto il ritardo graverà sui termini di consegna delle opere.

Le parti si accorderanno per l'adozione, per i prezzi e per la consegna qualora nel corso dei lavori si fossero utilizzati materiali non contemplati nel contratto.

L'Impresa aggiudicataria dovrà provvedere, a proprie spese e nel più breve tempo possibile, all'allontanamento dal cantiere ed alla sostituzione di eventuali componenti ritenuti non idonei dal Direttore dei Lavori.

L'accettazione dei materiali da parte del Direttore dei Lavori, non esonera l'Appaltatore dalle responsabilità che gli competono per il buon esito dell'intervento.

Art. 10.3.2.2 ESECUZIONE DEI LAVORI

Tutti i lavori devono essere eseguiti secondo le migliori regole d'arte e le prescrizioni della Direzione dei Lavori, in modo che gli impianti rispondano perfettamente a tutte le condizioni stabilite dal Capitolato Speciale d'Appalto e dal progetto.

L'esecuzione dei lavori dovrà essere coordinata secondo le prescrizioni della Direzione dei Lavori o con le esigenze che possono sorgere dalla contemporanea esecuzione di tutte le altre opere affidate ad altre imprese.

L'Impresa aggiudicataria sarà ritenuta pienamente responsabile degli eventuali danni arrecati, per fatto proprio e dei propri dipendenti, alle opere dell'edificio e a terzi.

Salvo preventive prescrizioni della Stazione Appaltante, l'Appaltatore ha facoltà di svolgere l'esecuzione dei lavori nel modo che riterrà più opportuno per darli finiti nel termine contrattuale.

La Direzione dei Lavori potrà però prescrivere un diverso ordine nell'esecuzione dei lavori, salva la facoltà dell'Impresa aggiudicataria di far presenti le proprie osservazioni e risorse nei modi prescritti.

10.3.2.2.1 Requisiti di rispondenza a norme, leggi e regolamenti

Gli impianti dovranno essere realizzati a regola d'arte come prescritto dall'art. 6, comma 1 del D.M. 22/01/2008, n. 37 e s.m.i. e secondo quanto previsto dal D.Lgs. n. 81/2008 e s.m.i. Saranno considerati a regola d'arte gli impianti realizzati in conformità alla vigente normativa e alle norme dell'UNI, del CEI o di altri Enti di normalizzazione appartenenti agli Stati membri dell'Unione europea o che sono parti contraenti dell'accordo sullo spazio economico europeo.

Le caratteristiche degli impianti stessi, nonché dei loro componenti, dovranno corrispondere alle norme di legge e di regolamento vigenti ed in particolare essere conformi:

- alle prescrizioni di Autorità Locali, comprese quelle dei VV.F.;
- alle prescrizioni e indicazioni dell'Azienda Distributrice dell'energia elettrica;
- alle prescrizioni e indicazioni dell'Azienda Fornitrice del Servizio Telefonico;
- alle Norme CEI (Comitato Elettrotecnico Italiano);
- al Regolamento CPR UE n. 305/2011.

Si riportano a titolo meramente esemplificativo le seguenti norme:

- [CEI 11-17](#). Impianti di produzione, trasporto e distribuzione di energia elettrica. Linee in cavo;
- [CEI 64-8](#). Impianti elettrici utilizzatori a tensione nominale non superiore a 1000V in corrente alternata a 1500V in corrente continua;
- [CEI 64-2](#). Impianti elettrici nei luoghi con pericolo di esplosione o di incendio;
- [CEI 64-12](#). Impianti di terra negli edifici civili - Raccomandazioni per l'esecuzione;
- [CEI 99-5](#). Impianti di produzione, trasmissione e distribuzione di energia elettrica. Impianti di terra;
- [CEI 103-1](#). Impianti telefonici interni;
- [CEI 64-50](#). Edilizia ad uso residenziale e terziario. Guida per l'integrazione degli impianti elettrici utilizzatori e per la predisposizione delle infrastrutture per gli impianti di comunicazioni e impianti elettronici negli edifici.

10.3.2.2.2 Prescrizioni riguardanti i circuiti elettrici

Cavi e conduttori

a) isolamento dei cavi

i cavi utilizzati nei sistemi di prima categoria dovranno essere adatti a tensione nominale verso terra e tensione nominale (U_o/U) non inferiori a 450/750V, simbolo di designazione 07. Quelli utilizzati nei circuiti di segnalazione e comando dovranno essere adatti a tensioni nominali non inferiori a 300/500V, simbolo di designazione 05. Questi ultimi, se posati nello stesso tubo, condotto o canale con cavi previsti con tensioni nominali superiori, dovranno essere adatti alla tensione nominale maggiore;

b) colori distintivi dei cavi

i conduttori impiegati nell'esecuzione degli impianti dovranno essere contraddistinti dalle colorazioni previste dalle vigenti tabelle di unificazione [CEI UNEL 00712](#), [00722](#), [00724](#), [00726](#), [00727](#) e [CEI EN 50334](#). In particolare i conduttori di neutro e protezione dovranno essere contraddistinti rispettivamente ed esclusivamente con il colore blu chiaro e con il bicolore giallo-verde. Per quanto riguarda i conduttori di fase, gli stessi dovranno essere contraddistinti in modo univoco per tutto l'impianto dai colori: nero,

grigio (cenere) e marrone;

c) sezioni minime e cadute di tensione ammesse

le sezioni dei conduttori calcolate in funzione della potenza impegnata e della lunghezza dei circuiti (affinché la caduta di tensione non superi il valore del 4% della tensione a vuoto) dovranno essere scelte tra quelle unificate. In ogni caso non dovranno essere superati i valori delle portate di corrente ammesse, per i diversi tipi di conduttori, dalle tabelle di unificazione [CEI UNEL 35024/1 ÷ 2](#). Indipendentemente dai valori ricavati con le precedenti indicazioni, le sezioni minime ammesse sono:

- 0,75 mm² per circuiti di segnalazione e telecomando;
- 1,5 mm² per illuminazione di base, derivazione per prese a spina per altri apparecchi di illuminazione e per apparecchi con potenza unitaria inferiore o uguale a 2,2 kW;
- 2,5 mm² per derivazione con o senza prese a spina per utilizzatori con potenza unitaria superiore a 2,2 kW e inferiore o uguale a 3 kW;
- 4 mm² per montanti singoli e linee alimentanti singoli apparecchi utilizzatori con potenza nominale superiore a 3 kW;

d) sezione minima dei conduttori neutri

la sezione del conduttore di neutro non dovrà essere inferiore a quella dei corrispondenti conduttori di fase. In circuiti polifasi con conduttori di fase aventi sezione superiore a 16 mm² se in rame od a 25 mm² se in alluminio, la sezione del conduttore di neutro potrà essere inferiore a quella dei conduttori di fase, col minimo tuttavia di 16 mm² (per conduttori in rame), purché siano soddisfatte le condizioni dell'art. 524.3 della norma [CEI 64-8/5](#).

e) sezione dei conduttori di terra e protezione

la sezione dei conduttori di protezione, cioè dei conduttori che collegano all'impianto di terra le parti da proteggere contro i contatti indiretti, se costituiti dallo stesso materiale dei conduttori di fase, non dovrà essere inferiore a quella indicata nella tabella seguente, tratta dall'art. 543.1.2 della norma [CEI 64-8/5](#).

SEZIONE MINIMA DEL CONDUTTORE DI PROTEZIONE

Sezione del conduttore di fase dell'impianto S (mm ²)	Sezione minima del conduttore di protezione Sp (mm ²)
S ≤ 16	Sp = S
16 < S ≤ 35	Sp = 16
S > 35	Sp = S/2

In alternativa ai criteri sopra indicati sarà consentito il calcolo della sezione minima del conduttore di protezione mediante il metodo analitico indicato nell'art. 543.1.1 della norma [CEI 64-8/5](#).

Sezione minima del conduttore di terra

La sezione del conduttore di terra dovrà essere non inferiore a quella del conduttore di protezione (in accordo all'art. 543.1 CEI 64-8/5) con i minimi di seguito indicati tratti dall'art. 542.3.1 della norma CEI 64-8/5:

Sezione minima (mm²)

- protetto contro la corrosione ma non meccanicamente 16 (CU) 16 (FE)
- non protetto contro la corrosione 25 (CU) 50 (FE)

10.3.2.2.3 Direzione dei lavori

La Direzione dei Lavori per la pratica realizzazione dell'impianto, oltre al coordinamento di tutte le operazioni necessarie alla realizzazione dello stesso, deve prestare particolare attenzione alla verifica della completezza di tutta la documentazione, ai tempi della sua realizzazione ed a eventuali interferenze con altri lavori.

Verificherà inoltre che i materiali impiegati e la loro messa in opera siano conformi a quanto stabilito dal progetto.

Al termine dei lavori si farà rilasciare il rapporto di verifica dell'impianto elettrico, come precisato nella [CEI 64-50](#), che attesterà che lo stesso è stato eseguito a regola d'arte. Raccoglierà inoltre la documentazione più significativa per la successiva gestione e manutenzione.

10.3.2.2.4 Posa in opera delle canalizzazioni

I conduttori, a meno che non si tratti di installazioni volanti, dovranno essere sempre protetti e salvaguardati meccanicamente.

Dette protezioni potranno essere: tubazioni, canalette porta cavi, passerelle, condotti o cunicoli ricavati nella struttura edile ecc. Negli impianti industriali, il tipo di installazione dovrà essere concordato di volta in

volta con la Stazione Appaltante. Negli impianti in edifici civili e similari si dovranno rispettare le seguenti prescrizioni:

- nell'impianto previsto per la realizzazione sotto traccia, i tubi protettivi dovranno essere in materiale termoplastico serie leggera per i percorsi sotto intonaco, in acciaio smaltato a bordi saldati oppure in materiale termoplastico serie pesante per gli attraversamenti a pavimento;
- il diametro interno dei tubi dovrà essere pari ad almeno 1,3 volte il diametro del cerchio circoscritto al fascio di cavi in esso contenuti. Tale coefficiente di maggiorazione dovrà essere aumentato a 1,5 quando i cavi siano del tipo sotto piombo o sotto guaina metallica; il diametro del tubo dovrà essere sufficientemente grande da permettere di sfilare e reinfilare i cavi in esso contenuti con facilità e senza che ne risultino danneggiati i cavi stessi o i tubi. Comunque il diametro interno non dovrà essere inferiore a 10 mm;
- il tracciato dei tubi protettivi dovrà consentire un andamento rettilineo orizzontale (con minima pendenza per favorire lo scarico di eventuale condensa) o verticale. Le curve dovranno essere effettuate con raccordi o con piegature che non danneggino il tubo e non pregiudichino la sfilabilità dei cavi;
- ad ogni brusca deviazione resa necessaria dalla struttura muraria dei locali, ad ogni derivazione da linea principale e secondaria e in ogni locale servito, la tubazione dovrà essere interrotta con cassette di derivazione;
- le giunzioni dei conduttori dovranno essere eseguite nelle cassette di derivazione impiegando opportuni morsetti o morsettiere. Dette cassette dovranno essere costruite in modo che nelle condizioni di installazione non sia possibile introdurre corpi estranei, dovrà inoltre risultare agevole la dispersione di calore in esse prodotta. Il coperchio delle cassette dovrà offrire buone garanzie di fissaggio ed essere apribile solo con attrezzo;
- i tubi protettivi dei montanti di impianti utilizzatori alimentati attraverso organi di misura centralizzati e le relative cassette di derivazione dovranno essere distinti per ogni montante. Sarà possibile utilizzare lo stesso tubo e le stesse cassette purché i montanti alimentino lo stesso complesso di locali e siano contrassegnati, per la loro individuazione, almeno in corrispondenza delle due estremità;
- qualora si preveda l'esistenza, nello stesso locale, di circuiti appartenenti a sistemi elettrici diversi, questi dovranno essere protetti da tubi diversi e far capo a cassette separate. Tuttavia sarà possibile collocare i cavi nello stesso tubo e far capo alle stesse cassette, purché essi siano isolati per la tensione più elevata e le singole cassette siano internamente munite di diaframmi, non amovibili se non a mezzo di attrezzo, tra i morsetti destinati a serrare conduttori appartenenti a sistemi diversi.

Il numero dei cavi che potranno introdursi nei tubi è indicato nella tabella seguente:

NUMERO MASSIMO DI CAVI UNIPOLARI DA INTRODURRE IN TUBI PROTETTIVI
(i numeri tra parentesi sono per i cavi di comando e segnalazione)

diam. e/diam. i	Sezione dei cavi - mm ²								
mm	(0,5)	(0,75)	(1)	1,5	2,5	4	6	10	16
12/8,5	(4)	(4)	(2)						
14/10	(7)	(4)	(3)	2					
16/11,7			(4)	4	2				
20/15,5			(9)	7	4	4	2		
25/19,8			(12)	9	7	7	4	2	
32/26,4					12	9	7	7	3

I tubi protettivi dei conduttori elettrici collocati in cunicoli, ospitanti altre canalizzazioni, dovranno essere disposti in modo da non essere soggetti ad influenze dannose in relazione a sovrariscaldamenti,

sgocciolamenti, formazione di condensa ecc. Non potranno inoltre collocarsi nelle stesse incassature montanti e colonne telefoniche o radiotelevisive. Nel vano degli ascensori o montacarichi non sarà consentita la messa in opera di conduttori o tubazioni di qualsiasi genere che non appartengano all'impianto dell'ascensore o del montacarichi stesso.

Tubazioni per le costruzioni prefabbricate

I tubi protettivi annegati nel calcestruzzo dovranno rispondere alle prescrizioni delle norme [CEI EN 61386-22](#).

Essi dovranno essere inseriti nelle scatole preferibilmente con l'uso di raccordi atti a garantire una perfetta tenuta. La posa dei raccordi dovrà essere eseguita con la massima cura in modo che non si creino strozzature. Allo stesso modo i tubi dovranno essere uniti tra loro per mezzo di appositi manicotti di giunzione.

La predisposizione dei tubi dovrà essere eseguita con tutti gli accorgimenti della buona tecnica in considerazione del fatto che alle pareti prefabbricate non potranno in genere apportarsi sostanziali modifiche né in fabbrica né in cantiere.

Le scatole da inserire nei getti di calcestruzzo dovranno avere caratteristiche tali da sopportare le sollecitazioni termiche e meccaniche che si presentino in tali condizioni. In particolare le scatole rettangolari porta apparecchi e le scatole per i quadretti elettrici dovranno essere costruite in modo che il loro fissaggio sui casseri avvenga con l'uso di rivetti, viti o magneti da inserire in apposite sedi ricavate sulla membrana anteriore della scatola stessa. Detta membrana dovrà garantire la non deformabilità delle scatole.

La serie di scatole proposta dovrà essere completa di tutti gli elementi necessari per la realizzazione degli impianti comprese le scatole di riserva conduttori necessarie per le discese alle tramezze che si monteranno in un secondo tempo a getti avvenuti.

10.3.2.2.5 Posa in opera dei cavi elettrici

Cavi elettrici isolati, sotto guaina, interrati

Per l'interramento dei cavi elettrici si dovrà procedere nel modo seguente:

- sul fondo dello scavo, sufficiente per la profondità di posa preventivamente concordata con la Direzione dei Lavori e privo di qualsiasi sporgenza o spigolo di roccia o di sassi, si dovrà costituire, in primo luogo, un letto di sabbia di fiume, vagliata e lavata, o di cava, vagliata, dello spessore di almeno 10 cm, sul quale si dovrà distendere poi il cavo (o i cavi) senza premere e senza farlo (farli) affondare artificialmente nella sabbia;
- si dovrà, quindi, stendere un altro strato di sabbia come sopra, dello spessore di almeno 5 cm, in corrispondenza della generatrice superiore del cavo (o dei cavi). Lo spessore finale complessivo della sabbia, pertanto, dovrà risultare di almeno cm 15, più il diametro del cavo (quello maggiore, avendo più cavi);
- sulla sabbia così posta in opera, si dovrà, infine, disporre una fila continua di mattoni pieni, bene accostati fra loro e con il lato maggiore secondo l'andamento del cavo (o dei cavi) se questo avrà il diametro (o questi comporranno una striscia) non superiore a cm 5 o al contrario in senso trasversale (generalmente con più cavi);
- sistemati i mattoni, si dovrà procedere al reinterro dello scavo pigiando sino al limite del possibile e trasportando a rifiuto il materiale eccedente dall'iniziale scavo.

L'asse del cavo (o quello centrale di più cavi) dovrà ovviamente trovarsi in uno stesso piano verticale con l'asse della fila di mattoni.

Relativamente alla profondità di posa, il cavo (o i cavi) dovrà (dovranno) essere posto (o posti) sufficientemente al sicuro da possibili scavi di superficie, per riparazioni del manto stradale o cunette eventualmente soprastanti o per movimenti di terra nei tratti a prato o giardino.

Di massima sarà però osservata la profondità di almeno cm 50 ai sensi della norma [CEI 11-17](#).

Tutta la sabbia ed i mattoni occorrenti saranno forniti dall'Impresa aggiudicataria.

Posa di cavi elettrici isolati, sotto guaina, in cunicoli praticabili

I cavi saranno [posati](#):

- entro scanalature esistenti sui piedritti nei cunicoli (appoggio continuo), all'uopo fatte predisporre dalla Stazione Appaltante;
- entro canalette di materiale idoneo, come cemento ecc. (appoggio egualmente continuo) tenute in sito da mensoline in piatto o profilato d'acciaio zincato o da mensoline di calcestruzzo armato;
- direttamente sui ganci, grappe, staffe o mensoline (appoggio discontinuo) in piatto o profilato d'acciaio zincato ovvero di materiali plastici resistenti all'umidità ovvero ancora su mensoline di calcestruzzo armato.

Dovendo disporre i cavi in più strati, dovrà essere assicurato un distanziamento fra strati pari ad almeno una volta e mezzo il diametro del cavo maggiore nello strato sottostante con un minimo di cm 3, onde assicurare la libera circolazione dell'aria.

A questo riguardo l'Impresa aggiudicataria dovrà tempestivamente indicare le caratteristiche secondo cui dovranno essere dimensionate e conformate le eventuali canalette di cui sopra, mentre, se non diversamente prescritto dalla Stazione Appaltante, sarà a carico dell'Impresa aggiudicataria soddisfare tutto il fabbisogno di mensole, staffe, grappe e ganci di ogni altro tipo, i quali potranno anche formare rastrelliere di conveniente altezza.

Per il dimensionamento e i mezzi di fissaggio in opera (grappe murate, chiodi sparati ecc.) dovrà tenersi conto del peso dei cavi da sostenere in rapporto al distanziamento dei supporti, che dovrà essere stabilito di massima intorno a cm 70.

In particolari casi, la Stazione Appaltante potrà preventivamente richiedere che le parti in acciaio debbano essere zincate a caldo.

I cavi dovranno essere provvisti di fascette distintive, in materiale inossidabile, distanziate ad intervalli di m 150-200.

Posa di cavi elettrici isolati, sotto guaina, in tubazioni, interrate o non interrate, o in cunicoli non praticabili

Per la posa in opera delle tubazioni a parete o a soffitto ecc., in cunicoli, intercapedini, sotterranei ecc. valgono le prescrizioni precedenti per la posa dei cavi in cunicoli praticabili, coi dovuti adattamenti.

Al contrario, per la posa interrata delle tubazioni, valgono le prescrizioni precedenti per l'interramento dei cavi elettrici, circa le modalità di scavo, la preparazione del fondo di posa (naturalmente senza la sabbia e senza la fila di mattoni), il reinterro ecc.

Le tubazioni dovranno risultare coi singoli tratti uniti tra loro o stretti da collari o flange, onde evitare discontinuità nella loro superficie interna.

Il diametro interno della tubazione dovrà essere in rapporto non inferiore ad 1,3 rispetto al diametro del cavo o del cerchio circoscrivente i cavi, sistemati a fascia.

Per l'infilaggio dei cavi, si dovranno avere adeguati pozzetti sulle tubazioni interrate ed apposite cassette sulle tubazioni non interrate.

Il distanziamento fra tali pozzetti e cassette sarà da stabilirsi in rapporto alla natura ed alla grandezza dei cavi da infilare. Tuttavia, per cavi in condizioni medie di scorrimento e grandezza, il distanziamento resta stabilito di massima:

- ogni m 30 circa se in rettilineo;
- ogni m 15 circa se con interposta una curva.

I cavi non dovranno subire curvature di raggio inferiori a 15 volte il loro diametro.

In sede di appalto, verrà precisato se spetti alla Stazione Appaltante la costituzione dei pozzetti o delle cassette. In tal caso, per il loro dimensionamento, formazione, raccordi ecc., l'Impresa aggiudicataria dovrà fornire tutte le indicazioni necessarie.

Posa aerea di cavi elettrici isolati, non sotto guaina, o di conduttori elettrici nudi

Per la posa aerea di cavi elettrici isolati non sotto guaina e di conduttori elettrici nudi dovranno osservarsi le relative norme CEI.

Se non diversamente specificato in sede di appalto, la fornitura di tutti i materiali e la loro messa in opera per la posa aerea in questione (pali di appoggio, mensole, isolatori, cavi, accessori ecc.) sarà di competenza dell'Impresa aggiudicataria.

Tutti i rapporti con terzi (istituzioni di servitù di elettrodotto, di appoggio, di attraversamento ecc.), saranno di competenza esclusiva ed a carico della Stazione Appaltante, in conformità di quanto disposto al riguardo dal Testo Unico di leggi sulle Acque e sugli Impianti Elettrici, di cui al R.D. 1775/1933 e s.m.i.

Posa aerea di cavi elettrici, isolati, sotto guaina, autoportanti o sospesi a corde portanti

Saranno ammessi a tale sistema di posa unicamente cavi destinati a sopportare tensioni di esercizio non superiori a 1.000 V, isolati in conformità, salvo ove trattasi di cavi per alimentazione di circuiti per illuminazione in serie o per alimentazione di tubi fluorescenti, alimentazioni per le quali il limite massimo della tensione ammessa sarà considerato di 6.000 Volt.

Con tali limitazioni d'impiego potranno aversi:

- cavi autoportanti a fascio con isolamento a base di polietilene reticolato per linee aeree a corrente alternata secondo le norme [CEI 20-58](#);
- cavi con treccia in acciaio di supporto incorporata nella stessa guaina isolante;
- cavi sospesi a treccia indipendente in acciaio zincato (cosiddetta sospensione "americana") a mezzo di fibbie o ganci di sospensione, opportunamente scelti fra i tipi commerciali, intervallati non più di

cm 40.

Per entrambi i casi si impiegheranno collari e mensole di ammarro, opportunamente scelti fra i tipi commerciali, per la tenuta dei cavi sui sostegni, tramite le predette trecce di acciaio.

Anche per la posa aerea dei cavi elettrici, isolati, sotto guaina, vale integralmente quanto previsto al comma "*Posa aerea di cavi elettrici, isolati, non sotto guaina, o di conduttori elettrici nudi*".

10.3.2.2.6 Prescrizioni particolari per locali da bagno

I locali da bagno verranno suddivisi in 4 zone per ognuna delle quali valgono regole particolari:

- zona 0 - È il volume della vasca o del piatto doccia: non saranno ammessi apparecchi elettrici, come scaldacqua ad immersione, illuminazioni sommerse o simili;
- zona 1 - È il volume al di sopra della vasca da bagno o del piatto doccia fino all'altezza di 2,25 m dal pavimento: saranno ammessi lo scaldabagno (del tipo fisso, con la massa collegata al conduttore di protezione) e gli interruttori di circuiti SELV alimentati a tensione non superiore a 12 V in c.a. e 30 V in c.c. con la sorgente di sicurezza installata fuori dalle zone 0,1 e 2;
- zona 2 - È il volume che circonda la vasca da bagno o il piatto doccia, largo 60 cm e fino all'altezza di 2,25 m dal pavimento: saranno ammessi, oltre allo scaldabagno e agli altri apparecchi alimentati a non più di 25 V, anche gli apparecchi illuminanti dotati di doppio isolamento (Classe II). Gli apparecchi installati nelle zone 1 e 2 dovranno essere protetti contro gli spruzzi d'acqua (grado protezione IPx4). Sia nella zona 1 che nella zona 2 non dovranno esserci materiali di installazione come interruttori, prese a spina, scatole di derivazione; potranno installarsi pulsanti a tirante con cordone isolante e frutto incassato ad altezza superiore a 2,25 m dal pavimento. Le condutture dovranno essere limitate a quelle necessarie per l'alimentazione degli apparecchi installati in queste zone e dovranno essere incassate con tubo protettivo non metallico; gli eventuali tratti in vista necessari per il collegamento con gli apparecchi utilizzatori (per esempio con lo scaldabagno) dovranno essere protetti con tubo di plastica o realizzati con cavo munito di guaina isolante;
- zona 3 - È il volume al di fuori della zona 2, della larghezza di 2,40 m (e quindi 3 m oltre la vasca o la doccia): saranno ammessi componenti dell'impianto elettrico protetti contro la caduta verticale di gocce di acqua (grado di protezione IPx1), come nel caso dell'ordinario materiale elettrico da incasso IPx5 quando sia previsto l'uso di getti d'acqua per la pulizia del locale; inoltre l'alimentazione degli utilizzatori e dispositivi di comando dovrà essere protetta da interruttore differenziale ad alta sensibilità, con corrente differenziale non superiore a 30 mA.

Le regole date per le varie zone in cui sono suddivisi i locali da bagno servono a limitare i pericoli provenienti dall'impianto elettrico del bagno stesso e sono da considerarsi integrative rispetto alle regole e prescrizioni comuni a tutto l'impianto elettrico (isolamento delle parti attive, collegamento delle masse al conduttore di protezione ecc.).

Collegamento equipotenziale nei locali da bagno

Per evitare tensioni pericolose provenienti dall'esterno del locale da bagno (ad esempio da una tubazione che vada in contatto con un conduttore non protetto da interruttore differenziale) è richiesto un conduttore equipotenziale che colleghi fra di loro tutte le masse estranee delle zone 1-2-3 con il conduttore di protezione; in particolare per le tubazioni metalliche è sufficiente che le stesse siano collegate con il conduttore di protezione all'ingresso dei locali da bagno.

Le giunzioni dovranno essere realizzate conformemente a quanto prescritto dalla norma [CEI 64-8/1 ÷ 7](#); in particolare dovranno essere protette contro eventuali allentamenti o corrosioni. Dovranno essere impiegate fascette che stringono il metallo vivo. Il collegamento non andrà eseguito su tubazioni di scarico in PVC o in gres. Il collegamento equipotenziale dovrà raggiungere il più vicino conduttore di protezione, ad esempio nella scatola dove sia installata la presa a spina protetta dell'interruttore differenziale ad alta sensibilità.

È vietata l'inserzione di interruttori o di fusibili sui conduttori di protezione.

Per i conduttori si dovranno rispettare le seguenti sezioni minime:

- 2,5 mm² (rame) per collegamenti protetti meccanicamente, cioè posati entro tubi o sotto intonaco;
- 4 mm² (rame) per collegamenti non protetti meccanicamente e fissati direttamente a parete.

Alimentazione nei locali da bagno

Potrà essere effettuata come per il resto dell'appartamento (o dell'edificio, per i bagni in edifici non residenziali).

Ove esistano 2 circuiti distinti per i centri luce e le prese, entrambi questi circuiti dovranno estendersi ai locali da bagno.

La protezione delle prese del bagno con interruttore differenziale ad alta sensibilità potrà essere affidata all'interruttore differenziale generale (purché questo sia del tipo ad alta sensibilità) o ad un differenziale locale,

che potrà servire anche per diversi bagni attigui.

Condutture elettriche nei locali da bagno

Dovranno essere usati cavi isolati in classe II nelle zone 1 e 2 in tubo di plastica incassato a parete o nel pavimento, a meno che la profondità di incasso non sia maggiore di 5 cm.

Per il collegamento dello scaldabagno, il tubo, di tipo flessibile, dovrà essere prolungato per coprire il tratto esterno oppure dovrà essere usato un cavetto tripolare con guaina (fase+neutro+conduttore di protezione) per tutto il tratto dall'interruttore allo scaldabagno, uscendo, senza morsetti, da una scatoletta passa cordone.

Altri apparecchi consentiti nei locali da bagno

Per l'uso di apparecchi elettromedicali in locali da bagno ordinari ci si dovrà attenere alle prescrizioni fornite dai costruttori di questi apparecchi che potranno, in seguito, essere usati solo da personale addestrato.

Un telefono potrà essere installato anche nel bagno, ma in modo che non possa essere usato da chi si trovi nella vasca o sotto la doccia.

Protezioni contro i contatti diretti in ambienti pericolosi

Negli ambienti in cui il pericolo di elettrocuzione sia maggiore, per condizioni ambientali (umidità) o per particolari utilizzatori elettrici usati (apparecchi portatili, tagliaerba ecc.), come per esempio cantine, garage, portici, giardini ecc., le prese a spina dovranno essere alimentate come prescritto per la zona 3 dei bagni.

10.3.2.7 Sistemi di protezione dell'impianto elettrico

Impianto di messa a terra e sistemi di protezione contro i contatti indiretti

Dovranno essere protette contro i contatti indiretti tutte le parti metalliche accessibili dell'impianto elettrico e degli apparecchi utilizzatori, normalmente non in tensione ma che, per cedimento dell'isolamento principale o per altre cause accidentali, potrebbero trovarsi sotto tensione (masse).

Per la protezione contro i contatti indiretti, ogni impianto elettrico utilizzatore o raggruppamento di impianti contenuti in uno stesso edificio e nelle sue dipendenze (quali portinerie distaccate e simili), dovrà avere un proprio impianto di terra.

A tale impianto di terra dovranno essere collegati tutti i sistemi di tubazioni metalliche accessibili destinati ad adduzione, distribuzione e scarico delle acque, nonché tutte le masse metalliche accessibili di notevole estensione esistenti nell'area dell'impianto elettrico utilizzatore stesso.

Elementi di un impianto di terra

Per ogni edificio contenente impianti elettrici dovrà essere opportunamente previsto, in sede di costruzione, un proprio impianto di messa a terra (impianto di terra locale) che dovrà soddisfare le prescrizioni delle vigenti norme [CEI 64-8/1 ÷ 7](#) e [64-12](#). Tale impianto dovrà essere realizzato in modo da poter effettuare le verifiche periodiche di efficienza e comprende:

- a) il dispersore (o i dispersori) di terra, costituito da uno o più elementi metallici posti in intimo contatto con il terreno e che realizza il collegamento elettrico con la terra (norma [CEI 64-8/5](#));
- b) il conduttore di terra, non in intimo contatto con il terreno destinato a collegare i dispersori fra di loro e al collettore (o nodo) principale di terra. I conduttori parzialmente interrati e non isolati dal terreno dovranno essere considerati a tutti gli effetti dispersori per la parte interrata e conduttori di terra per la parte non interrata o comunque isolata dal terreno (norma [CEI 64-8/5](#));
- c) il conduttore di protezione, parte del collettore di terra, arriverà in ogni impianto e dovrà essere collegato a tutte le prese a spina (destinate ad alimentare utilizzatori per i quali sia prevista la protezione contro i contatti indiretti mediante messa a terra) o direttamente alle masse di tutti gli apparecchi da proteggere, compresi gli apparecchi di illuminazione con parti metalliche comunque accessibili. È vietato l'impiego di conduttori di protezione non protetti meccanicamente con sezione inferiore a 4 mm². Nei sistemi TT (cioè nei sistemi in cui le masse sono collegate ad un impianto di terra elettricamente indipendente da quello del collegamento a terra del sistema elettrico) il conduttore di neutro non potrà essere utilizzato come conduttore di protezione;
- d) il collettore (o nodo) principale di terra nel quale confluiranno i conduttori di terra, di protezione, di equipotenzialità ed eventualmente di neutro, in caso di sistemi TN, in cui il conduttore di neutro avrà anche la funzione di conduttore di protezione (norma [CEI 64-8/5](#));
- e) il conduttore equipotenziale, avente lo scopo di assicurare l'equipotenzialità fra le masse e/o le masse estranee ovvero le parti conduttrici, non facenti parte dell'impianto elettrico, suscettibili di introdurre il potenziale di terra (norma [CEI 64-8/5](#)).

Coordinamento dell'impianto di terra con dispositivi di interruzione

Una volta realizzato l'impianto di messa a terra, la protezione contro i contatti indiretti potrà essere realizzata con uno dei seguenti sistemi:

- a) coordinamento fra impianto di messa a terra e protezione di massima corrente. Questo tipo di protezione richiede l'installazione di un impianto di terra coordinato con un interruttore con relè magnetotermico, in modo che risulti soddisfatta la seguente relazione:

$$R_t \leq 50/I_s$$

dove R_t è il valore in Ohm della resistenza dell'impianto di terra nelle condizioni più sfavorevoli e I_s è il più elevato tra i valori in ampere della corrente di intervento in 5 s del dispositivo di protezione; ove l'impianto comprenda più derivazioni protette dai dispositivi con correnti di intervento diverse, deve essere considerata la corrente di intervento più elevata;

- b) coordinamento fra impianto di messa a terra e interruttori differenziali. Questo tipo di protezione richiede l'installazione di un impianto di terra coordinato con un interruttore con relè differenziale che assicuri l'apertura dei circuiti da proteggere non appena eventuali correnti di guasto creino situazioni di pericolo. Affinché detto coordinamento sia efficiente dovrà essere osservata la seguente relazione:

$$R_d \leq 50/I_d$$

dove R_d è il valore in Ohm della resistenza dell'impianto di terra nelle condizioni più sfavorevoli e I_d il più elevato fra i valori in ampere delle correnti differenziali nominali di intervento delle protezioni differenziali poste a protezione dei singoli impianti utilizzatori.

Negli impianti di tipo TT, alimentati direttamente in bassa tensione dalla Società Distributrice, la soluzione più affidabile ed in certi casi l'unica che si possa attuare è quella con gli interruttori differenziali che consentono la presenza di un certo margine di sicurezza a copertura degli inevitabili aumenti del valore di R_t durante la vita dell'impianto.

Protezione delle condutture elettriche

I conduttori che costituiscono gli impianti dovranno essere protetti contro le sovracorrenti causate da sovraccarichi o da corto circuiti.

La protezione contro i sovraccarichi dovrà essere effettuata in ottemperanza alle prescrizioni delle norme [CEI 64-8/1 ÷ 7](#).

In particolare i conduttori dovranno essere scelti in modo che la loro portata (I_z) sia superiore o almeno uguale alla corrente di impiego (I_b) (valore di corrente calcolato in funzione della massima potenza da trasmettere in regime permanente). Gli interruttori automatici magnetotermici da installare a loro protezione dovranno avere una corrente nominale (I_n) compresa fra la corrente di impiego del conduttore (I_b) e la sua portata nominale (I_z) ed una corrente di funzionamento (I_f) minore o uguale a 1,45 volte la portata (I_z).

In tutti i casi dovranno essere soddisfatte le seguenti relazioni:

$$I_b \leq I_n \leq I_z \qquad I_f \leq 1,45 I_z$$

La seconda delle due disuguaglianze sopra indicate sarà automaticamente soddisfatta nel caso di impiego di interruttori automatici conformi alle norme [CEI EN 60898-1](#) e [CEI EN 60947-2](#).

Gli interruttori automatici magnetotermici dovranno interrompere le correnti di corto circuito che possano verificarsi nell'impianto in tempi sufficientemente brevi per garantire che nel conduttore protetto non si raggiungano temperature pericolose secondo la relazione

$$I_q \leq K_s^2 \text{ (norme } \a href="#">CEI 64-8/1 \div 7).$$

Essi dovranno avere un potere di interruzione almeno uguale alla corrente di corto circuito presunta nel punto di installazione.

Sarà consentito l'impiego di un dispositivo di protezione con potere di interruzione inferiore a condizione che a monte vi sia un altro dispositivo avente il necessario potere di interruzione (norme [CEI 64-8/1 ÷ 7](#)).

In questo caso le caratteristiche dei 2 dispositivi dovranno essere coordinate in modo che l'energia specifica passante I^2t lasciata passare dal dispositivo a monte non risulti superiore a quella che potrà essere sopportata senza danno dal dispositivo a valle e dalle condutture protette.

In mancanza di specifiche indicazioni sul valore della corrente di cortocircuito, si presume che il potere di interruzione richiesto nel punto iniziale dell'impianto non sia inferiore a:

- 3.000 A nel caso di impianti monofasi;
- 4.500 A nel caso di impianti trifasi.

Protezione di circuiti particolari

Protezioni di circuiti particolari:

5. dovranno essere protette singolarmente le derivazioni all'esterno;
6. dovranno essere protette singolarmente le derivazioni installate in ambienti speciali, eccezione fatta per quelli umidi;

7. dovranno essere protetti singolarmente i motori di potenza superiore a 0,5 kW;
8. dovranno essere protette singolarmente le prese a spina per l'alimentazione degli apparecchi in uso nei locali per chirurgia e nei locali per sorveglianza o cura intensiva (CEI 64-8/7).

Protezione mediante doppio isolamento

In alternativa al coordinamento fra impianto di messa a terra e dispositivi di protezione attiva, la protezione contro i contatti indiretti potrà essere realizzata adottando macchine e apparecchi con isolamento doppio o rinforzato per costruzione o installazione, apparecchi di Classe II.

In uno stesso impianto la protezione con apparecchi di Classe II potrà coesistere con la protezione mediante messa a terra; tuttavia è vietato collegare intenzionalmente a terra le parti metalliche accessibili delle macchine, degli apparecchi e delle altre parti dell'impianto di Classe II.

10.3.2.2.7.1 Protezione dalle scariche atmosferiche

La Stazione Appaltante preciserà se negli edifici, ove debbano installarsi gli impianti elettrici oggetto dell'appalto, dovrà essere prevista anche la sistemazione di parafulmini per la protezione dalle scariche atmosferiche.

In tal caso l'impianto di protezione contro i fulmini dovrà essere realizzato in conformità al D.M. 22/01/2008, n. 37 e s.m.i., al D.P.R. 462/2001 ed alle norme CEI EN 62305-1/4.

In particolare i criteri per la progettazione, l'installazione e la manutenzione delle misure di protezione contro i fulmini sono considerati in due gruppi separati:

- il primo gruppo, relativo alle misure di protezione atte a ridurre il rischio sia di danno materiale che di pericolo per le persone, è riportato nella norma CEI EN 62305-3;
- il secondo gruppo, relativo alle misure di protezione atte a ridurre i guasti di impianti elettrici ed elettronici presenti nella struttura, è riportato nella norma CEI EN 62305-4.

Protezione da sovratensioni per fulminazione indiretta e di manovra

a) Protezione d'impianto

Al fine di proteggere l'impianto e le apparecchiature elettriche ed elettroniche ad esso collegate, contro le sovratensioni di origine atmosferica (fulminazione indiretta) e le sovratensioni transitorie di manovra e limitare scatti intempestivi degli interruttori differenziali, all'inizio dell'impianto dovrà essere installato un limitatore di sovratensioni in conformità alla normativa tecnica vigente.

b) Protezione d'utenza

Per la protezione di particolari utenze molto sensibili alle sovratensioni, quali ad esempio computer video terminali, registratori di cassa, centraline elettroniche in genere e dispositivi elettronici a memoria programmabile, le prese di corrente dedicate alla loro inserzione nell'impianto dovranno essere alimentate attraverso un dispositivo limitatore di sovratensione in aggiunta al dispositivo di cui al punto a). Detto dispositivo dovrà essere componibile con le prese ed essere montabile a scatto sulla stessa armatura e poter essere installato nelle normali scatole di incasso.

10.3.2.2.7.2 Protezione contro i radiodisturbi

a) Protezione bidirezionale di impianto

Per evitare che attraverso la rete di alimentazione, sorgenti di disturbo quali ad esempio motori elettrici a spazzola, utensili a motore, variatori di luminosità ecc., convogliano disturbi che superano i limiti previsti dal D.M. 10 aprile 1984 e s.m.i. in materia di prevenzione ed eliminazione dei disturbi alle radiotrasmissioni e radioricezioni, l'impianto elettrico dovrà essere disaccoppiato in modo bidirezionale a mezzo di opportuni filtri.

Detti dispositivi dovranno essere modulari e componibili con dimensioni del modulo base 17,5X45X53 mm ed avere il dispositivo di fissaggio a scatto incorporato per profilato unificato.

Le caratteristiche di attenuazione dovranno essere almeno comprese tra 20 dB a 100 kHz e 60 dB a 30 MHz.

b) Protezione unidirezionale di utenza

Per la protezione delle apparecchiature di radiotrasmissione e radioricezione e dei dispositivi elettronici a memoria programmabile, dai disturbi generati all'interno degli impianti e da quelli captati via etere, sarà necessario installare un filtro di opportune caratteristiche in aggiunta al filtro di cui al punto a) il più vicino possibile alla presa di corrente da cui sono alimentati.

- 1) Utenze monofasi di bassa potenza

Questi filtri dovranno essere componibili con le prese di corrente ed essere montabili a scatto sulla stessa armatura e poter essere installati nelle normali scatole da incasso. Le caratteristiche di attenuazione dovranno essere almeno comprese tra 35 dB a 100 kHz e 40 dB a 30 MHz.

2) Utenze monofasi e trifasi di media potenza

Per la protezione di queste utenze sarà necessario installare i filtri descritti al punto a) il più vicino possibile all'apparecchiatura da proteggere.

10.3.2.2.8 Stabilizzazione della tensione

La Stazione Appaltante, in base anche a possibili indicazioni da parte dell'Azienda elettrica distributrice, preciserà se dovrà essere prevista una stabilizzazione della tensione a mezzo di apparecchi stabilizzatori regolatori, indicando, in tal caso, se tale stabilizzazione dovrà essere prevista per tutto l'impianto o solo per circuiti da precisarsi, ovvero soltanto in corrispondenza di qualche singolo utilizzatore, anch'esso da precisarsi.

10.3.2.2.9 Maggiorazioni dimensionali rispetto ai valori minori consentiti dalle norme CEI e di legge

Ad ogni effetto, si precisa che maggiorazioni dimensionali, in qualche caso fissate dal presente Capitolato Speciale tipo, rispetto ai valori minori consentiti dalle norme CEI o di legge, saranno adottate per consentire possibili futuri limitati incrementi delle utilizzazioni, non implicanti tuttavia veri e propri ampliamenti degli impianti.

10.3.2.2.10 Coordinamento con le opere di specializzazione edile e delle altre non facenti parte del ramo d'arte dell'impresa appaltatrice

Per le opere, lavori, o predisposizioni di specializzazione edile e di altre non facenti parte del ramo d'arte dell'Appaltatore, contemplate nel presente Capitolato Speciale d'Appalto ed escluse dall'appalto, le cui caratteristiche esecutive siano subordinate ad esigenze dimensionali o funzionali degli impianti oggetto dell'appalto, è fatto obbligo all'Appaltatore di render note tempestivamente alla Stazione Appaltante le anzidette esigenze, onde la stessa Stazione Appaltante possa disporre di conseguenza.

10.3.2.2.11 Materiali di rispetto

La scorta di materiali di rispetto non è considerata per le utenze di appartamenti privati. Per altre utenze, vengono date, a titolo esemplificativo, le seguenti indicazioni:

- fusibili con cartuccia a fusione chiusa, per i quali dovrà essere prevista, come minimo, una scorta pari al 20% di quelli in opera;
- bobine di automatismi, per le quali dovrà essere prevista una scorta pari al 10% di quelle in opera, con minimo almeno di una unità;
- una terna di chiavi per ogni serratura di eventuali armadi;
- lampadine per segnalazioni; di esse dovrà essere prevista una scorta pari al 10% di ogni tipo di quelle in opera.

Art. 10.3.2.3 VERIFICHE E PROVE IN CORSO D'OPERA DEGLI IMPIANTI

Durante il corso dei lavori, alla Stazione Appaltante è riservata la facoltà di eseguire verifiche e prove preliminari sugli impianti o parti di impianti, in modo da poter tempestivamente intervenire qualora non fossero rispettate le condizioni del Capitolato Speciale d'Appalto.

Le verifiche potranno consistere nell'accertamento della rispondenza dei materiali impiegati con quelli stabiliti, nel controllo delle installazioni secondo le disposizioni convenute (posizioni, percorsi ecc.), nonché in prove parziali di isolamento e di funzionamento ed in tutto quello che potrà essere utile al cennato scopo.

Dei risultati delle verifiche e prove preliminari di cui sopra, si dovrà compilare regolare verbale.

CAPITOLO 10.4

IMPIANTI TERMICI

CAPITOLO 1

CARATTERISTICHE TECNICHE DEGLI IMPIANTI

Art. 10.4.1.1

PRESCRIZIONI TECNICHE GENERALI

L'impianto di riscaldamento (e raffrescamento) è definito dal DLgs 192/2005 (come modificato dal Dlgs 48/2020):

"Impianto termico: impianto tecnologico fisso destinato ai servizi di climatizzazione invernale o estiva degli ambienti, con o senza produzione di acqua calda sanitaria, o destinato alla sola produzione di acqua calda sanitaria, indipendentemente dal vettore energetico utilizzato, comprendente eventuali sistemi di produzione, distribuzione, accumulo e utilizzazione del calore nonché gli organi di regolazione e controllo, eventualmente combinato con impianti di ventilazione. Non sono considerati impianti termici i sistemi dedicati esclusivamente alla produzione di acqua calda sanitaria al servizio di singole unità immobiliari ad uso residenziale ed assimilate..."

L'impianto termico si compone di 4 sistemi principali:

- sistema di generazione
- sistema di distribuzione
- sistema di emissione
- sistema di regolazione

Il sistema di alimentazione del vettore termico di un edificio è costituito da un fluido termovettore, che può essere acqua o aria; si parlerà quindi di impianto idraulico o impianto aeraulico.

Gli impianti di riscaldamento e/o condizionamento \$MANUAL\$ saranno realizzati in conformità al D.P.R. 412/90 e s.m.i., al D.M. 01 dicembre 1975 e s.m.i. e alle specifiche raccolte e circolari INAIL (ex I.S.P.E.S.L.). Si presterà attenzione inoltre, ai principi dei D.Lgs. 19 agosto 2005 n. 192, D.Lgs. 29 dicembre 2006 n. 311, D.P.R. 2 aprile 2009 n. 59, Decreti 26 giugno 2015 e alle metodologie e indicazioni tecniche riportate nelle norme UNI ad essi collegate.

Tutti i prodotti e/o materiali impiegati, qualora possano essere dotati di marcatura CE secondo la normativa tecnica vigente, dovranno essere muniti di tale marchio.

In particolare: \$MANUAL\$

10.4.1.1.1) Per gli impianti di riscaldamento e condizionamento invernale contemplati nell'articolo relativo alle definizioni degli impianti di riscaldamento e condizionamento dell'aria, valgono le seguenti prescrizioni:

- a) Temperatura esterna - La temperatura esterna minima da tenere a base del calcolo dell'impianto, è quella fissata da progetto.
- b) Temperatura dei locali e grado di regolazione dell'impianto - Con una temperatura massima di 85 °C. dell'acqua misurata alla partenza dalla caldaia o dallo scambiatore di calore, oppure dal loro collettore, quando trattasi di più caldaie o più scambiatori, nel caso di riscaldamento ad acqua calda, ovvero con una pressione di \$MANUAL\$ kPa, misurata come sopra indicato nel caso di riscaldamento a vapore, l'impianto deve essere capace di assicurare nei locali riscaldati le temperature da progetto.

Le temperature, come prescritto alla precedente lettera b), dovranno essere mantenute con l'utilizzazione di una potenza ridotta rispetto a quella massima risultante dal calcolo, con le varie temperature esterne che si verificassero al disopra di quella minima stabilita alla precedente lettera a).

Definito il fattore di carico m come rapporto delle differenze tra la temperatura interna media, t_1' , e la temperatura esterna media t_E , misurate all'atto del collaudo, e le corrispondenti temperature interna, t_i , ed esterna, t_e , di cui ai punti b) e a):

$$m = \frac{t_1' - t_E}{t_i - t_e}$$

ti - te

l'impianto dovrà garantire la temperatura interna con le tolleranze ammesse per valori del fattore di carico compresi tra 0,45 e 1.

Le temperature ti e tE devono differire solo delle tolleranze ammesse.

La riduzione di potenza, posta quella massima uguale all'unità, sarà funzione del fattore di carico.

c) Temperatura dell'acqua - Il valore massimo della differenza di temperatura dell'acqua, tra l'andata ed il ritorno nel generatore di calore, in corrispondenza della massima potenza dell'impianto, dovrà essere:

- per impianti ad acqua calda e circolazione naturale, pari a 20 °C, ed eccezionalmente a 25 °C; in quest'ultimo caso, però, l'eccedenza deve essere chiaramente prospettata e giustificata;
- per impianti ad acqua calda, a circolazione forzata, pari a 10 °C, ed eccezionalmente a 15 °C; anche questo caso deve essere chiaramente prospettato e giustificato.

Per differenze di temperature, nel generatore di calore, maggiori di quelle sopra indicate, devono essere date le giustificazioni tecniche che hanno indotto all'adozione di tali differenze di temperatura.

d) Ricambi d'aria - Per il riscaldamento diretto con ventilazione naturale si prescrive di considerare per il calcolo del fabbisogno termico 1/2 ricambio all'ora; per il riscaldamento diretto con ventilazione artificiale, per il riscaldamento indiretto con ventilazione meccanica, e per il condizionamento invernale, si prescrivono, per il calcolo della potenzialità dell'impianto, n. \$MANUAL\$ ricambi/ora, determinati in modo da garantire una portata minima di aria esterna di 25 m³ per ora e per persona.

e) Stato igrometrico - Per gli impianti di riscaldamento indiretto con ventilazione meccanica e di condizionamento invernale, l'umidità relativa nei locali nel periodo invernale dovrà essere del \$MANUAL\$ % (normalmente del 50%) prevedendo per il calcolo un'umidità relativa esterna del 70% corrispondente alla temperatura esterna fissata come alla lett. a).

f) Preriscaldamento - Lo stato di regime dell'impianto o della parte dell'impianto a funzionamento intermittente di circa 10 ore nelle 24 ore della giornata ed a riscaldamento diretto deve realizzarsi in un periodo di ore 2; tale periodo va ridotto ad 1 ora per la parte a riscaldamento indiretto.

Quanto sopra, dopo una regolare gestione di almeno 7 giorni consecutivi per gli impianti di riscaldamento, esclusi quelli a pannelli, per i quali la gestione sarà elevata a 15 giorni.

Qualora si tratti di funzionamento non giornaliero, ma saltuario e specialmente per lunghi periodi di interruzione di funzionamento, l'impianto dovrà funzionare per il tempo occorrente onde portare le strutture murarie dei locali e più precisamente la superficie interna dei muri pressoché alla temperatura interna stabilita per i locali.

Per costruzioni speciali: edifici con grandi masse murarie, con grandi superfici a vetro con locali in grande cubatura, dovrà essere specificato il tempo di preriscaldamento dell'impianto ed il periodo di uso dei locali.

10.4.1.1.2) Per il condizionamento d'aria estivo:

a) La temperatura esterna e l'umidità relativa da tenere quale base del calcolo sono quelle fissate nel progetto.

b) La temperatura dell'aria nei locali da condizionare dovrà essere di \$MANUAL\$ °C (normalmente da 4 a 7 gradi inferiore alla temperatura esterna fissata come alla lett. a).

Essendo te la temperatura esterna e ti la temperatura nei locali da condizionare, i valori di (te - ti) vengono fissati tra 4 °C e 7 °C con te = 32 °C.

Per te > 32 °C i valori (te - ti) restano costanti.

Per te < 32 °C la variazione di ti si determina con la relazione:

$$ti = 22^{\circ}\text{C} + \frac{te - 22}{2}$$

stabilita per

$$(te - ti) = 5^{\circ}\text{C} \quad \text{con } te = 32^{\circ}\text{C}$$

dalla quale risulta che vale a determinare le variazioni di (te - ti) per te 32 °C per differenze tra te e ti rispettivamente, di 4 °C; 5 °C; 6 °C; 7 °C.

Valori di

te - ti

Per variazioni di t_e da 32°C a 22°C

c) Stato igrometrico - L'umidità relativa dell'aria nei locali da condizionare è stabilita del \$MANUAL\$ % (normalmente 50%) e dovrà essere mantenuta costante, anche con le variazioni della temperatura interna nei locali, con una tolleranza ammessa dalla vigente normativa.

L'umidità assoluta dell'aria esterna da tenere a base del calcolo dovrà essere di \$MANUAL\$ gr per m³ di aria.

d) Ricambi di aria - Ai fini della determinazione della potenzialità dell'impianto si prescrivono almeno \$MANUAL\$ m³ a persona all'ora di aria esterna.

e) Lo stato di regime con impianto a funzionamento giornaliero intermittente, per circa 10 ore di funzionamento su 24, deve realizzarsi in un periodo di 2 ore. Nel caso si tratti di un diverso periodo di intermittenza, sarà prescritta la durata del relativo avviamento; questo sempre che l'esercizio sia regolarmente gestito da almeno 7 giorni consecutivi.

Qualora si tratti di funzionamento saltuario, non giornaliero, l'impianto dovrà funzionare per il periodo di tempo occorrente a raggiungere, nei locali, il regime con le temperature stabilite.

Art. 10.4.1.2

SISTEMA DI PRODUZIONE O DI SOTTRAZIONE DEL CALORE

Per la produzione del calore (produzione del freddo) si dovrà tener presente che la disponibilità di acqua di raffreddamento è di l/h \$MANUAL\$ ed ha la temperatura di \$MANUAL\$ °C.

La centrale termica e frigorifera ed i condizionatori di aria dovranno essere sistemati in idonei e spaziosi locali, appositamente destinati, di facile accesso ed ingresso sufficientemente arieggiati ed illuminati e rispondenti alle vigenti normative.

Per quanto riguarda i locali per i generatori di calore a vapore o ad acqua surriscaldata, dovranno altresì osservarsi le disposizioni sugli apparecchi a pressione dell'Ente preposto.

I locali della centrale frigorifera e della centrale termica dovranno soddisfare alle disposizioni vigenti per la prevenzione infortuni ed incendi.

10.4.1.2.1) Generatori di calore ad acqua calda

I generatori di calore, da installarsi in adatto locale, per impianti con potenza nominale superiore a 350 kW, devono essere suddivisi in almeno due unità, come indicato all'art. 5 comma 5 del D.P.R. 412/93 e s.m.i. I generatori devono essere separatamente collegati a due collettori, uno per l'acqua di mandata e l'altro per quella di ritorno.

All'uopo, ciascuna unità deve potersi isolare dai collettori a mezzo di saracinesche, con l'aggiunta dei dispositivi necessari per assicurare la libera dilatazione dell'acqua contenuta nelle caldaie ed escludere così il formarsi di sovrappressione quando le saracinesche sono chiuse.

Per impianti con potenza inferiore o uguale a 350 kW, si dovrà prevedere una sola caldaia, salvo particolari esigenze, che saranno precisate.

La produzione centralizzata dell'energia termica necessaria al riscaldamento e/o al condizionamento invernale degli ambienti ed alla produzione di acqua calda per usi igienici e sanitari, deve essere effettuata con generatori di calore separati, come indicato all'art. 5, comma 6, del D.P.R. 412/93 e s.m.i.

Gli impianti di climatizzazione dovranno assicurare, nei casi previsti dal Decreto 26 giugno 2015 'requisiti minimi' un rendimento medio globale stagionale superiore ai limiti calcolati con gli impianti di riferimento definiti nelle Tabelle 7 e 8 dell'Allegato A del decreto.

Il rendimento medio globale stagionale (EtaG) è calcolato come rapporto fra il fabbisogno di energia termica utile ideale del servizio (calcolato con ventilazione di riferimento – UNI/TS 11300-1) e il corrispondente fabbisogno di energia primaria totale.

10.4.1.2.2) Rendimento dei generatori di calore

Il rendimento dei generatori di calore ad acqua calda alimentati da combustibile liquido o gassoso, con potenza termica utile nominale fino a 400 kW, dovrà rispettare il seguente limite:

$$\text{EtaGN} > (90 + 2 \log P_n)\%$$

dove P_n = logaritmo in base 10 della potenza nominale espressa in kW.

Il rendimento dei generatori di calore ad acqua calda alimentati da combustibile liquido o gassoso, con potenza termica utile nominale superiore a 400 kW, dovrà essere non inferiore a:

$$\text{Eta}_{GN} > 95.20\%$$

Il rendimento dei generatori di calore ad acqua calda, con potenza termica utile nominale superiore a 400 kW, dovrà rispettare i limiti di rendimento indicati nella precedente tabella, calcolati con $P_n = 400$ kW.

Il rendimento dei generatori di calore ad aria calda con potenza termica utile nominale non superiore a 400 kW dovrà avere un rendimento di combustione non inferiore al valore minimo del rendimento di combustione alla potenza nominale:

$$\text{eta}_c = (83 + 2 \log P_n) \%$$

dove P_n = logaritmo in base 10 della potenza nominale espressa in kW.

Per potenza nominale superiore a 400 kW il valore del rendimento di combustione deve essere uguale o superiore al valore ottenuto dalla precedente espressione, calcolato con $P_n = 400$ kW.

10.4.1.2.3) Diagramma di esercizio

L'Impresa Appaltatrice dovrà produrre il diagramma teorico di esercizio, secondo le prescrizioni di cui all'articolo relativo alle prescrizioni tecniche generali e con l'indicazione delle temperature da mantenere nelle caldaie ad acqua calda o nei dispositivi di trasformazione, al variare della temperatura esterna di mezzo in mezzo grado centigrado. Col minimo valore della temperatura esterna fissata a base del calcolo, la temperatura nelle caldaie o nei dispositivi di cui sopra non deve superare gli 85 °C.

Nel contempo, l'Impresa Appaltatrice dovrà fornire l'indicazione del numero delle caldaie da tenere accese al variare della temperatura esterna.

10.4.1.2.4) Mezzi refrigeranti

Quali mezzi refrigeranti dovrà impiegarsi acqua, eccezionalmente salamoia, raffreddata con impianto frigorifero. Questo deve essere composto di:

- una o più unità frigorifere, complete degli accessori inerenti, delle apparecchiature di funzionamento, controllo e sicurezza secondo le prescrizioni dell'I.N.A.I.L.

La potenza, in Watt, dovrà essere riferita al funzionamento fra -10 °C all'espansione o evaporazione e 40 °C alla condensazione.

Dovrà essere inoltre indicata la potenza, in Watt, alle condizioni reali di esercizio;

- uno o più evaporatori di tipo chiuso a fascio di tubi, con corrispondenti apparecchiature di separazione, regolazione e rubinetterie;
- uno o più condensatori, di tipo a fascio di tubi raffreddati con acqua di torre o ad aria, oppure evaporativo con i dispositivi inerenti.

Ove occorra, i condensatori dovranno essere completi di un sottoraffreddatore ricettore del fluido;

- una o più torri evaporative del tipo centrifugo o assiale, ove sia disponibile acqua di reintegro;
- tutte le tubazioni occorrenti, complete di flange, raccordi, rubinetti a valvole, quali:
 - tubazioni prementi ed aspiranti di circolazione del fluido frigorifero tra compressori, condensatori, evaporatori;
 - tubazioni eventuali per la circolazione dell'acqua tra torre evaporative e condensatore.

Tutte le tubazioni, dove necessario, dovranno essere isolate termicamente;

- elettropompe occorrenti con rispettiva riserva per la circolazione dell'acqua fredda e refrigerata per gli evaporatori e i condensatori;
- motori elettrici occorrenti per i compressori, con relative trasmissioni, preferibilmente con cinghie trapezoidali, ed apparecchi di comando e protezione.

Per il macchinario frigorifero dovranno inoltre tenersi presenti le seguenti prescrizioni di carattere generale:

- 1) l'impianto frigorifero dovrà, possibilmente, essere costituito da più gruppi compressori del tipo

alternativo, centrifugo o a vite e, se conveniente, anche da un sistema di accumulo del freddo e ciò per consentire una opportuna regolazione e riserva;

- 2) l'impianto dovrà essere realizzato in modo da evitare la trasmissione di vibrazioni alle strutture edilizie; ed a tale riguardo i compressori saranno installati con opportuni dispositivi antivibranti. Gli eventuali motori e ventilatori dovranno essere il più possibile silenziosi;
- 3) l'impianto dovrà essere munito di apparecchiature elettriche di sicurezza atte a provocare l'arresto dei compressori per eccesso di pressione del fluido frigorigeno e per eccesso di abbassamento di temperatura dell'intermediario frigorifero. Inoltre dovrà essere costruito e munito di accessori, in conformità con le norme dell'I.N.A.I.L.;
- 4) il fluido frigorigeno dovrà essere prescelto in relazione alla ubicazione della centrale frigorifera, alle prescrizioni degli organi competenti per la prevenzione infortuni ed incendi, ed alle norme vigenti sull'uso di gas frigorigeni, in particolare alla legge 549/93 e s.m.i.

L'impianto frigorifero dovrà essere \$MANUAL\$ e completo in ogni suo particolare, e in grado di provvedere al raffreddamento dell'acqua o della salamoia.

L'apparecchio, o gli apparecchi, dovranno essere del tipo \$MANUAL\$.

Come mezzo intermediario frigorifero, per il trasporto del freddo dall'impianto agli apparecchi raffreddatori dell'aria, è da preferirsi l'impiego di \$MANUAL\$.

Art. 10.4.1.3 IMPIANTO DI RISCALDAMENTO DIRETTO

Il sistema di impianto dovrà essere \$MANUAL\$.

- a) Circolazione del fluido scaldante - La circolazione nelle condutture ed in tutti i corpi scaldanti deve essere assicurata fornendo le calorie corrispondenti alla frazione della potenza massima fissata nel punto relativo alle prescrizioni per gli impianti di riscaldamento e condizionamento invernale, lett. b).

Negli impianti a circolazione accelerata dovrà verificarsi il libero passaggio dell'acqua, indipendentemente dall'acceleratore, mediante adozione di tipi di pompe costruite allo scopo, oppure mediante bypassaggio, con relative saracinesche.

Il gruppo acceleratore dovrà essere costituito da una o due unità, con altra di riserva, di pari potenza, quando i locali dell'intero edificio devono essere contemporaneamente riscaldati.

Nel caso in cui si abbia la suddivisione dell'impianto in più circuiti, aventi esigenze ed orari di esercizio diversi, ogni circuito dovrà essere servito da una o più unità, di cui una di riserva, per una potenza non inferiore a quella necessaria a ciascun circuito.

Nelle condutture secondarie la velocità dell'acqua non deve, di norma, superare 1 m/s, mentre, in quelle principali, 2 m/s. Qualora, in casi eccezionali, siano previste velocità leggermente maggiori, queste non dovranno essere tali, in nessun caso, da provocare vibrazioni e rumori molesti.

- b) Tubazioni - Le tubazioni devono essere incassate nelle murature in modo che siano consentiti loro movimenti per effetti termici, evitando, per quanto possibile, il loro passaggio sotto pavimenti o soffitti. Ove necessario, le tubature saranno termicamente isolate nelle murature. Qualora tale disposizione non venga richiesta e non sia realizzabile, le tubazioni potranno essere in vista, collocate in modo da non riuscire di pregiudizio né all'estetica, né all'uso libero delle pareti, alla distanza di circa 0,03 m dai muri, sostenute da staffe che ne permettano la dilatazione.

Le tubazioni devono seguire il minimo percorso, compatibilmente con il miglior funzionamento dell'impianto, ed essere disposte in modo non ingombrante.

Nel caso non fosse possibile assicurare con altri mezzi il libero scorrimento delle tubazioni attraverso i muri ed i solai, il relativo passaggio dovrà eseguirsi entro tubo murato.

Le colonne montanti e discendenti dovranno essere provviste alle estremità inferiori di valvole di arresto per la eventuale loro intercettazione e di rubinetti di scarico.

Le colonne montanti devono essere provviste alle estremità superiori di prolungamenti per lo scarico automatico dell'aria. Tali prolungamenti saranno collegati - nei loro punti più alti - da tubazioni di raccolta fino al vaso di espansione, oppure fino all'esterno, sopra il livello idrico. Ove occorra, le condotte di sfogo di aria dovranno essere munite di rubinetti di intercettazione. Per impianti in cui siano previsti vasi di espansione chiusi, le tubazioni di sfogo dell'aria potranno essere sostituite da valvole di sfogo automatiche o manuali.

Tutte le tubazioni dovranno essere complete dei collegamenti e delle derivazioni, a vite o manicotto, o a flangia, oppure a mezzo di saldature autogene, dei sostegni e fissaggi; le stesse tubazioni dovranno pure essere provviste di valvole di intercettazione delle diramazioni principali e degli occorrenti giunti di dilatazione, in relazione anche alla eventuale esistenza di giunti di dilatazione nelle strutture in cemento

armato.

Inoltre tutte le tubazioni correnti in locali non riscaldati dovranno essere rivestite con idoneo materiale isolante termico, secondo quanto indicato nell'allegato B del D.P.R. 412/93 e s.m.i.

L'isolamento dovrà essere eseguito con particolare accuratezza, con i materiali coibenti appropriati, non combustibili né comburenti, non igroscopici, inattaccabili da agenti chimici, fisici e da parassiti.

- c) Alimentazione dell'impianto - L'acqua per l'alimentazione dell'impianto sarà derivata dalla rete di distribuzione, nell'interno dell'edificio, nel punto che verrà indicato ed adottata dal serbatoio di carico ad espansione dell'impianto, dovrà inoltre prevedersi lo scarico fino alla chiavichetta più prossima.

Tenendo conto delle caratteristiche dell'acqua a disposizione, che dovranno essere precisate, l'Appaltatore dovrà prevedere un sistema di depurazione per l'acqua di alimentazione, la cui capacità della depurazione deve essere tale da consentire l'alimentazione totale dell'intero impianto per cinque giorni.

- d) Vasi di espansione - Quando nei corpi scaldanti circola acqua calda, i vasi di espansione, muniti di coperchio (ma in diretta comunicazione con l'atmosfera) dovranno avere capacità tale da contenere completamente, con sufficiente eccedenza, l'aumento di volume che si verifica nell'acqua esistente nell'impianto in dipendenza della massima temperatura ammessa per l'acqua stessa nelle caldaie ad acqua calda o nei dispositivi di trasformazione.

Quando occorre, i corpi stessi dovranno essere ben protetti contro il gelo a mezzo di idoneo rivestimento coibente e dotati degli accessori, come tubo rifornitore, di spia di sicurezza, in comunicazione con le caldaie e con i dispositivi di cui sopra, e di scarico.

Lo scarico di spia dovrà essere portato in luogo visibile nel locale delle caldaie od in altro locale frequentato continuamente dal personale di sorveglianza.

Nessun organo di intercettazione dovrà essere interposto lungo il tubo di comunicazione tra il vaso di espansione e le caldaie. Il tubo di sicurezza, il vaso di espansione e quanto altro riguarda la sicurezza dell'impianto dovranno essere progettati secondo quanto indicato nella raccolta R.

Qualora si adottano vasi di espansione del tipo chiuso, autopressurizzati o pressurizzati, dovranno essere seguite le indicazioni riportate nella suddetta raccolta R per la progettazione e l'adozione dei sistemi di sicurezza.

- e) Corpi scaldanti - Il valore massimo della differenza media di temperatura dell'acqua nei corpi scaldanti tra ingresso ed uscita non dovrà superare i 25 °C negli impianti a circolazione naturale ed i 15 °C negli impianti a circolazione forzata.

La differenza di temperatura dell'acqua, fra andata e ritorno, nelle caldaie o nei dispositivi di cui sopra, dovrà corrispondere alle suddette differenze medie, aumentate dalla caduta di temperatura per trasmissione lungo le tubazioni.

Per i corpi scaldanti, a seconda delle prescrizioni, si potranno adottare radiatori in ghisa, in alluminio o in lamiera di acciaio stampato e saldato elettricamente ed elementi o convettori in tubi ad alette (specificando i materiali con cui essi sono costruiti), tubi lisci, tubi nervati, in ghisa o in acciaio; dove richiesto, per i corpi convettivi si dovrà prevedere la possibilità di collocarli in corrispondenza dei parapetti delle finestre (al di sotto del davanzale) o delle prese d'aria, in modo da poterli far funzionare come riscaldatori dell'aria esterna di ventilazione. Nel caso di termoconvettori dovranno essere precisate le caratteristiche di funzionamento.

Per gli ambienti che presentino speciali esigenze, si dovrà prevedere il tipo di corpi scaldanti più confacenti all'estetica o adatti per essere mascherati.

Per i locali relativi ad ospedali, ambulatori o di igiene, i corpi scaldanti dovranno corrispondere alle particolari necessità dell'utenza e presentare facilità di pulizia e forma idonea a non trattenere la polvere. I corpi scaldanti convettivi dovranno essere sospesi dal pavimento fissati ai muri su adatte mensole e muniti di ogni accessorio.

Ogni corpo scaldante dovrà essere provvisto di valvola a doppio regolaggio ed intercettazione in bronzo, sulla mandata, e di bocchettone di intercettazione, sul ritorno.

L'emissione termica dei corpi scaldanti dovrà essere conforme alle norme [UNI EN 442-1-2-3](#). Il dimensionamento dovrà essere effettuato tenendo conto della effettiva differenza tra la temperatura media del corpo scaldante e quella ambiente.

Art. 10.4.1.4 IMPIANTO DI RISCALDAMENTO

In conformità all'art. 6, comma 1, del D.M. 22/01/2008, n. 37, gli impianti di riscaldamento devono essere eseguiti secondo la regola dell'arte. Si considerano a regola d'arte gli impianti realizzati in conformità alla vigente normativa e alle norme dell'UNI, del CEI o di altri Enti di normalizzazione appartenenti agli Stati membri dell'Unione europea o che sono parti contraenti dell'accordo sullo spazio economico europeo.

10.4.1.4.1) Generalità

L'impianto di riscaldamento (e raffrescamento) è definito dal DLgs 192/2005 (come modificato dal Dlgs 48/2020):

"Impianto termico: impianto tecnologico fisso destinato ai servizi di climatizzazione invernale o estiva degli ambienti, con o senza produzione di acqua calda sanitaria, o destinato alla sola produzione di acqua calda sanitaria, indipendentemente dal vettore energetico utilizzato, comprendente eventuali sistemi di produzione, distribuzione, accumulo e utilizzazione del calore nonché gli organi di regolazione e controllo, eventualmente combinato con impianti di ventilazione. Non sono considerati impianti termici i sistemi dedicati esclusivamente alla produzione di acqua calda sanitaria al servizio di singole unità immobiliari ad uso residenziale ed assimilate..."

L'impianto termico si compone di 4 sistemi principali:

- sistema di generazione
- sistema di distribuzione
- sistema di emissione
- sistema di regolazione

Il sistema di alimentazione del vettore termico di un edificio è costituito da un fluido termovettore, che può essere acqua o aria; si parlerà quindi di impianto idraulico o impianto aeraulico.

L'obiettivo è quello di assicurare il raggiungimento, nei locali riscaldati, della temperatura indicata in progetto, compatibile con le vigenti disposizioni in materia di contenimento dei consumi energetici. Detta temperatura deve essere misurata al centro dei locali e ad un'altezza di 1,5 m dal pavimento. Quanto detto vale purché la temperatura esterna non sia inferiore al minimo fissato in progetto.

Nell'esecuzione dell'impianto dovranno essere scrupolosamente osservate, oltre alle disposizioni per il contenimento dei consumi energetici, le vigenti prescrizioni concernenti la sicurezza, l'igiene, l'inquinamento dell'aria, delle acque e del suolo.

10.4.1.4.2) Sistemi di Riscaldamento

I sistemi di riscaldamento degli ambienti si intendono classificati come segue:

- a) mediante "corpi scaldanti" (radiatori, convettori, piastre radianti e simili) collocati nei locali e alimentati da un fluido termovettore (acqua, vapore d'acqua, acqua surriscaldata);
- b) mediante "pannelli radianti" posti in pavimenti, soffitti, pareti, a loro volta riscaldati mediante tubi, in cui circola acqua a circa 50 °C;
- c) mediante "pannelli sospesi" alimentati come i corpi scaldanti di cui in a);
- d) mediante l'immissione di aria riscaldata per attraversamento di batterie. Dette batterie possono essere:
 - quelle di un apparecchio locale (aeroterma, ventilconvettore, convettore ventilato, ecc.);
 - quelle di un apparecchio unico per unità immobiliare (condizionatore, complesso di termoventilazione);
- e) mediante l'immissione nei locali di aria riscaldata da un generatore d'aria calda a scambio diretto.

Dal punto di vista gestionale gli impianti di riscaldamento si classificano come segue:

- autonomo, quando serve un'unica unità immobiliare;
- centrale, quando serve una pluralità di unità immobiliari di un edificio, o di più edifici raggruppati;
- di quartiere, quando serve una pluralità di edifici separati;
- urbano, quando serve tutti gli edifici di un centro abitato.

10.4.1.4.3) Componenti degli Impianti di Riscaldamento

In base alla regolamentazione vigente tutti i componenti degli impianti di riscaldamento destinati vuoi alla produzione, diretta o indiretta, del calore, vuoi alla utilizzazione del calore, vuoi alla regolazione automatica e contabilizzazione del calore, debbono essere provvisti del certificato di omologazione rilasciato dagli organi competenti e della marchiatura CE.

I dispositivi automatici di sicurezza e di protezione debbono essere provvisti di certificato di conformità rilasciato, secondo i casi, dall'INAIL (ex I.S.P.E.S.L.) o dal Ministero degli Interni (Centro Studi ed Esperienze).

Tutti i componenti degli impianti debbono essere accessibili ed agibili per la manutenzione e suscettibili di essere agevolmente introdotti e rimossi nei locali di loro pertinenza ai fini della loro revisione o della eventuale sostituzione.

La Direzione dei Lavori dovrà accertare che i componenti impiegati siano stati omologati e/o che rispondano alle prescrizioni vigenti.

10.4.1.4.4) Generatori di Calore

Secondo il combustibile impiegato i generatori di calore possono essere alimentati:

- con combustibili solidi, caricati manualmente o automaticamente nel focolare;
- con combustibili liquidi mediante apposito bruciatore;
- con combustibili gassosi mediante apposito bruciatore.

Secondo il fluido riscaldato i generatori di calore possono essere:

- ad acqua calda;
- a vapore con pressione inferiore a 98067 Pa;
- ad acqua surriscaldata con temperatura massima corrispondente alla pressione di cui sopra;
- ad aria calda.

- 1) Il generatore di calore deve essere in grado di fornire il calore necessario con il rendimento previsto ai vari carichi e di esso dovrà essere precisato il tipo e la pressione massima di esercizio, il materiale impiegato, lo spessore della superficie di scambio e il volume del fluido contenuto (nel caso di generatori di vapore d'acqua il contenuto d'acqua a livello).
- 2) Per i generatori con camera di combustione pressurizzata bisogna assicurarsi, nel caso in cui il camino sia a tiraggio naturale e corra all'interno dell'edificio, che all'uscita dei fumi non sussista alcuna pressione residua.
- 3) Il generatore sarà dotato degli accessori previsti dalla normativa ed in particolare:
 - dei dispositivi di sicurezza;
 - dei dispositivi di protezione;
 - dei dispositivi di controllo; previsti dalle norme INAIL (ex I.S.P.E.S.L.)

In particolare:

a) dispositivi di sicurezza:

- negli impianti ad acqua calda a vaso aperto, la sicurezza del generatore verrà assicurata mediante un tubo aperto all'atmosfera, di diametro adeguato;
- negli impianti ad acqua calda a vaso chiuso, la sicurezza verrà assicurata, per quanto riguarda le sovrappressioni, dalla o dalle valvole di sicurezza e, per quanto riguarda la sovratemperatura, da valvole di scarico termico o da valvole di intercettazione del combustibile;
- negli impianti a vapore a bassa pressione o ad acqua surriscaldata, la sicurezza dei generatori verrà assicurata dalle valvole di sicurezza.

b) dispositivi di protezione sono quelli destinati a prevenire l'entrata in funzione dei dispositivi di sicurezza, ossia termostati, pressostati e flussostati (livellostati nei generatori di vapore) essi devono funzionare e rispondere alle normative vigenti.

c) dispositivi di controllo sono: il termometro con l'attiguo pozzetto per il termometro di controllo e l'idrometro con l'attacco per l'applicazione del manometro di controllo.

Nei generatori di vapore: il livello visibile ed il manometro dotato di attacco per il manometro di controllo. Questi dispositivi devono rispondere alle normative vigenti.

1 Generatori d'aria calda a scambio diretto.

Dei generatori d'aria calda, a scambio diretto, ove ne sia consentito l'impiego per il riscaldamento di locali di abitazione ed uffici, dovrà essere dichiarata la natura e spessore della superficie di scambio, la pressione della camera di combustione e del circuito dell'aria, la potenza assorbita dal ventilatore.

Ai fini della sicurezza sarà verificata la tenuta del circuito di combustione e la pressione nel circuito dell'aria calda che deve mantenersi superiore alla pressione massima rilevata nel circuito di combustione.

2 Generatori di calore a scambio termico.

Comprendono scambiatori di calore in cui il circuito primario è alimentato da acqua calda o vapore od acqua surriscaldata prodotta da un generatore di calore ed il circuito secondario è destinato a fornire acqua calda a temperatura minore.

Tali apparecchi, se alimentati da un fluido a temperatura superiore a quella di ebollizione alla pressione

atmosferica, devono essere provvisti, sul circuito secondario, di valvole di sicurezza e di valvole di scarico termico, oltre alle apparecchiature di protezione (termostati, pressostati) che operano direttamente sul generatore che alimenta il circuito primario, oppure sul circuito primario. Devono disporre altresì degli apparecchi di controllo come i generatori d'acqua calda (termometro, idrometro con attacchi).

10.4.1.4.5) Circolazione del Fluido Termovettore

1 Pompe di circolazione.

Nel caso di riscaldamento ad acqua calda, la circolazione, salvo casi eccezionali in cui si utilizza la circolazione naturale per gravità, viene assicurata mediante elettropompe centrifughe la cui potenza elettrica assorbita non deve essere, di massima, maggiore di 1/500 della potenza termica massima dell'impianto.

Le pompe, provviste del certificato di omologazione, dovranno assicurare portate e prevalenze idonee per alimentare tutti gli apparecchi utilizzatori e debbono essere previste per un servizio continuo senza sensibile surriscaldamento del motore.

La tenuta sull'albero nelle pompe, accoppiato al motore elettrico con giunto elastico, potrà essere meccanica o con premistoppa, in quest'ultimo caso la perdita d'acqua dovrà risultare di scarsa rilevanza dopo un adeguato periodo di funzionamento.

Ogni pompa dovrà essere provvista di organi di intercettazione sull'aspirazione e sulla mandata e di valvole di non ritorno.

Sulla pompa, o sui collettori di aspirazione e di mandata delle pompe, si dovrà prevedere una presa manometrica per il controllo del funzionamento.

2 Ventilatori.

Nel caso di riscaldamento ad aria calda, l'immissione dell'aria nei vari locali si effettua mediante elettroventilatori centrifughi, o assiali, la cui potenza elettrica assorbita non deve essere, di massima, maggiore di 1/50 della potenza termica massima dell'impianto.

I ventilatori, provvisti di certificato di omologazione, dovranno assicurare portate e prevalenze idonee per l'immissione nei singoli locali della portata d'aria necessaria per il riscaldamento e debbono essere previsti per un servizio continuo senza sensibile surriscaldamento del motore.

10.4.1.4.6) Distribuzione del Fluido Termovettore

1 Rete di tubazioni di distribuzione.

Comprende:

- a) le tubazioni della centrale termica;
- b) le tubazioni della sottocentrale termica allorché l'impianto sia alimentato dal secondario di uno scambiatore di calore;
- c) la rete di distribuzione propriamente detta che comprende:
 - una rete orizzontale principale;
 - le colonne montanti che si staccano dalla rete di cui sopra;
 - le reti orizzontali nelle singole unità immobiliari;
 - gli allacciamenti ai singoli apparecchi utilizzatori;
- d) la rete di sfiato dell'aria.

1) Le reti orizzontali saranno poste, di regola, nei cantinati o interrati: in quest'ultimo caso, se si tratta di tubi metallici e non siano previsti cunicoli accessibili aerati, si dovrà prevedere una protezione tale da non consentire alcun contatto delle tubazioni con terreno.

2) Le colonne montanti, provviste alla base di organi di intercettazione e di rubinetto di scarico, saranno poste possibilmente in cavedi accessibili e da esse si dirameranno le reti orizzontali destinate alle singole unità immobiliari.

Debbono restare accessibili sia gli organi di intercettazione dei predetti montanti, sia quelli delle singole reti o, come nel caso dei pannelli radianti, gli ingressi e le uscite dei singoli serpentini.

3) Diametri e spessori delle tubazioni debbono corrispondere a quelli previsti nelle norme UNI: in particolare per diametri maggiori di 1", tubi lisci secondo le norme [UNI EN 10216](#) e [UNI EN 10217](#). Per i tubi di rame si impiegheranno tubi conformi alla norma [UNI EN 1057](#).

4) Le tubazioni di materiali non metallici debbono essere garantite dal fornitore per la temperatura e pressione massima di esercizio e per servizio continuo.

- 5) Tutte le tubazioni debbono essere coibentate secondo le prescrizioni dell'allegato B del d.P.R. 412/93, salvo il caso in cui il calore da esse emesso sia previsto espressamente per il riscaldamento, o per l'integrazione del riscaldamento ambiente.
- 6) I giunti, di qualsiasi genere (saldati, filettati, a flangia, ecc.) debbono essere a perfetta tenuta e laddove non siano accessibili dovranno essere provati a pressione in corso di installazione.
- 7) I sostegni delle tubazioni orizzontali o sub-orizzontali dovranno essere previsti a distanze tali da evitare incurvamenti.
- 8) Il dimensionamento delle tubazioni, sulla base delle portate e delle resistenze di attrito ed accidentali, deve essere condotto così da assicurare le medesime perdite di carico in tutti i circuiti generali e particolari di ciascuna utenza.
La velocità dell'acqua nei tubi deve essere contenuta entro limiti tali da evitare rumori molesti, trascinamento d'aria, perdite di carico eccessive e fenomeni di erosione in corrispondenza alle accidentalità.
- 9) Il percorso delle tubazioni e la loro pendenza deve assicurare, nel caso di impiego dell'acqua, il sicuro sfogo dell'aria e, nel caso dell'impiego del vapore, lo scarico del condensato oltre che l'eliminazione dell'aria.
Occorre prevedere, in ogni caso, la compensazione delle dilatazioni termiche; dei dilatatori, dovrà essere fornita la garanzia che le deformazioni rientrano in quelle elastiche del materiale e dei punti fissi che l'ancoraggio è commisurato alle sollecitazioni.
Gli organi di intercettazione, previsti su ogni circuito separato, dovranno corrispondere alle temperature e pressioni massime di esercizio ed assicurare la perfetta tenuta, agli effetti della eventuale segregazione dall'impianto di ogni singolo circuito.
Sulle tubazioni che convogliano vapore occorre prevedere uno o più scaricatori del condensato così da evitare i colpi d'ariete e le ostruzioni al passaggio del vapore.

2 Canali di distribuzione dell'aria calda.

Negli impianti ad aria calda, in cui questa viene immessa in una pluralità di ambienti, o in più punti dello stesso ambiente, si devono prevedere canali di distribuzione con bocche di immissione, singolarmente regolabili per quanto concerne la portata e dimensionati, come le tubazioni, in base alla portata ed alle perdite di carico.

I canali debbono essere eseguiti con materiali di adeguata resistenza, non soggetti a disgregazione, od a danneggiamenti per effetto dell'umidità e, se metallici, irrigiditi in modo che le pareti non entrino in vibrazione.

I canali dovranno essere coibentati per l'intero loro sviluppo a meno che il calore da essi emesso sia espressamente previsto per il riscaldamento, o quale integrazione del riscaldamento dei locali attraversati. La velocità dell'aria nei canali deve essere contenuta, così da evitare rumori molesti, perdite di carico eccessive e fenomeni di abrasione delle pareti, specie se non si tratta di canali metallici.

Le bocche di immissione debbono essere ubicate e conformate in modo che l'aria venga distribuita quanto più possibile uniformemente ed a velocità tali da non risultare molesta per le persone; al riguardo si dovrà tener conto anche della naturale tendenza alla stratificazione.

In modo analogo si dovrà procedere per i canali di ripresa, dotati di bocche di ripresa, tenendo conto altresì che l'ubicazione delle bocche di ripresa deve essere tale da evitare la formazione di correnti preferenziali, a pregiudizio della corretta distribuzione.

Tutti i prodotti e/o materiali di cui al presente articolo, qualora possano essere dotati di marcatura CE secondo la normativa tecnica vigente, dovranno essere muniti di tale marchio.

10.4.1.4.7) Apparecchi Utilizzatori

Tutti gli apparecchi utilizzatori debbono essere costruiti in modo da poter essere impiegati alla pressione ed alla temperatura massima di esercizio, tenendo conto della prevalenza delle pompe di circolazione che può presentarsi al suo valore massimo qualora la pompa sia applicata sulla mandata e l'apparecchio sia intercettato sul solo ritorno.

1 Corpi scaldanti statici.

Qualunque sia il tipo prescelto, i corpi scaldanti debbono essere provvisti di un certificato di omologazione che ne attesti la resa termica, accertata in base alla norma [UNI EN 442](#).

Essi debbono essere collocati in posizione e condizioni tali che non ne risulti pregiudicata la cessione di calore all'ambiente. Non si debbono impiegare sullo stesso circuito corpi scaldanti dei quali sia notevolmente

diverso l'esponente dell'espressione che misura la variazione della resa termica in funzione della variazione della differenza tra la temperatura del corpo scaldante e la temperatura ambiente (esempio radiatori e convettori).

Sulla mandata e sul ritorno del corpo scaldante si debbono prevedere organi atti a consentire la regolazione manuale e, ove occorra, l'esclusione totale del corpo scaldante, rendendo possibile la sua asportazione, senza interferire con il funzionamento dell'impianto.

2 Corpi scaldanti ventilati.

Di tali apparecchi costituiti da una batteria percorsa dal fluido termovettore e da un elettroventilatore che obbliga l'aria a passare nella batteria, occorre, oltre a quanto già esposto per i corpi scaldanti statici, accertare la potenza assorbita dal ventilatore e la rumorosità dello stesso.

La collocazione degli apparecchi deve consentire una distribuzione uniforme dell'aria evitando altresì correnti moleste.

3 Pannelli radianti.

Costituiscono una simbiosi tra le reti di tubazioni in cui circola il fluido termovettore e le strutture murarie alle quali tali reti sono applicate (pannelli riportati) o nelle quali sono annegate (pannelli a tubi annegati). I tubi per la formazione delle reti, sotto forma di serpentine, o griglie, devono essere di piccolo diametro (20 mm al massimo) ed ove non si tratti di tubi metallici, dovrà essere accertata l'idoneità relativamente alla temperatura ed alla pressione massima di esercizio per un servizio continuo.

Prima dell'annegamento delle reti si verificherà che non vi siano ostruzioni di sorta ed è indispensabile una prova a pressione sufficientemente elevata per assicurarsi che non si verifichino perdite nei tubi e nelle eventuali congiunzioni.

1) Nel caso di pannelli a pavimento la temperatura media superficiale del pavimento finito non deve superare il valore stabilito al riguardo dal progettista e la distanza tra le tubazioni deve essere tale da evitare che detta temperatura media si consegua alternando zone a temperatura relativamente alta e zone a temperatura relativamente bassa.

Nel prevedere il percorso dei tubi occorre tener presente altresì che (anche con cadute di temperatura relativamente basse: 8-10 °C) le zone che corrispondono all'ingresso del fluido scaldante emettono calore in misura sensibilmente superiore a quelle che corrispondono all'uscita.

Le reti di tubi devono essere annegate in materiale omogeneo (di regola: calcestruzzo da costruzione) che assicuri la totale aderenza al tubo e ne assicuri la protezione da qualsiasi contatto con altri materiali e da qualsiasi liquido eventualmente disperso sul pavimento.

2) Nel caso di pannelli a soffitto, ricavati di regola annegando le reti nei solai pieni, o nelle nervature dei solai misti, la temperatura media superficiale non deve superare il valore stabilito dal progettista.

3) Il collegamento alle reti di distribuzione, deve essere attuato in modo che sia evitato qualsiasi ristagno dell'aria e che questa, trascinata dal fluido venga scaricata opportunamente; per lo stesso motivo è opportuno che la velocità dell'acqua non sia inferiore a 0,5 m/s.

4) Nel caso di reti a griglia, costituite da una pluralità di tronchi o di serpentine, collegati a due collettori (di ingresso e di uscita), occorre che le perdite di carico nei vari tronchi siano uguali, così da evitare circolazioni preferenziali. In concreto occorre che i vari tronchi, o serpentine, abbiano la stessa lunghezza (e, possibilmente, lo stesso numero di curve) e che gli attacchi ai collettori avvengano da parti opposte così che il tronco con la mandata più corta abbia il ritorno più lungo e il tronco con la mandata più lunga, il ritorno più corto.

5) Nei pannelli, cosiddetti "riportati", di regola a soffitto e talvolta a parete, ove le reti di tubazioni sono incorporate in uno strato di speciale intonaco, applicato alla struttura muraria, o anche separato dalla stessa, si dovrà prevedere un'adeguata armatura di sostegno, una rete portaintonaco di rinforzo è l'ancoraggio del pannello, tenendo conto delle dilatazioni termiche.

Qualunque sia il tipo di pannello impiegato, si deve prevedere un pannello, od un gruppo di pannelli, per ogni locale dotato di una valvola di regolazione, collocata in luogo costantemente accessibile.

6) È utile l'applicazione di organi di intercettazione sull'ingresso e sull'uscita così da poter separare dall'impianto il pannello od il gruppo di pannelli senza interferenze con l'impianto stesso.

4 Pannelli pensili.

Si considerano come corpi scaldanti tenendo conto che, in relazione al loro sviluppo ed alla loro collocazione, le temperature superficiali debbono essere compatibili con il benessere delle persone.

5 Riscaldatori d'acqua.

Sono destinati alla produzione di acqua calda per i servizi igienici e possono essere:

- ad accumulo con relativo serbatoio;

- istantanei;
- misti ad accumulo ed istantanei.

Il tipo di riscaldatore ed il volume di accumulo deve essere rispondente alla frequenza degli attingimenti: saltuari, continui, concentrati in brevi periodi di tempo.

Qualora il fluido scaldante presenti una temperatura superiore a quella di ebollizione alla pressione atmosferica occorre applicare al serbatoio di accumulo la valvola di sicurezza e la valvola di scarico termico. Nel serbatoio d'accumulo è altresì indispensabile prevedere un vaso di espansione, o una valvola di sfioro, onde far fronte alla dilatazione dell'acqua in essi contenuta nel caso in cui non si verificano attingimenti durante il riscaldamento dell'acqua stessa.

L'acqua deve essere distribuita a temperatura non superiore a 50 °C, è comunque opportuno, nel caso dell'accumulo, mantenere l'acqua a temperatura non superiore a 65 °C onde ridurre la formazione di incrostazioni, nel caso in cui l'acqua non venga preventivamente trattata.

Il generatore di calore destinato ad alimentare il riscaldatore d'acqua durante i periodi in cui non si effettua il riscaldamento ambientale deve essere di potenza non superiore a quella richiesta effettivamente dal servizio a cui è destinato.

6 Complessi di termoventilazione.

Sono costituiti, come i corpi scaldanti ventilati, da una batteria di riscaldamento alimentata dal fluido termovettore e da un elettroventilatore per la circolazione dell'aria nella batteria. Dovendo provvedere al riscaldamento di una pluralità di locali mediante l'immissione di aria calda, l'apparecchio dovrà essere in grado di fornire la potenza termica necessaria.

Dell'elettroventilatore, dotato di un motore elettrico per servizio continuo dovranno essere verificati: la portata, la prevalenza, la potenza assorbita ed il livello di rumorosità nelle condizioni di esercizio.

L'apparecchio può essere provvisto di filtri sull'aria di rinnovo e/o sull'aria di circolazione (mentre la presenza di dispositivi di umidificazione lo farebbe annoverare tra gli apparecchi di climatizzazione invernale).

Tutti i prodotti e/o materiali di cui al presente articolo, qualora possano essere dotati di marcatura CE secondo la normativa tecnica vigente, dovranno essere muniti di tale marchio.

10.4.1.4.8) Espansione dell'Acqua dell'Impianto

Negli impianti ad acqua calda, o surriscaldata, occorre prevedere un vaso di espansione in cui trovi posto l'aumento di volume del liquido per effetto del riscaldamento. Il vaso può essere aperto all'atmosfera o chiuso, a pressione.

Il vaso aperto deve essere collocato a quota maggiore del punto più alto dell'impianto ed occorre assicurarsi che esso non sia in circolazione per effetto dello scarico del tubo di sicurezza (allacciato scorrettamente) o della rete di sfioro dell'aria (sprovvista di scaricatore idoneo). Ove si utilizzi un vaso chiuso la pressione che vi deve regnare deve essere: nel caso di acqua calda, superiore alla pressione statica dell'impianto, nel caso di acqua surriscaldata superiore alla pressione del vapore saturo alla temperatura di surriscaldamento.

Il vaso chiuso può essere del tipo a diaframma (con cuscino d'aria prepressurizzato), autopressurizzato (nel quale la pressione, prima del riempimento, è quella atmosferica), prepressurizzato a pressione costante e livello variabile, prepressurizzato a pressione e livello costanti.

Questi ultimi richiedono per la pressurizzazione l'allacciamento ad una rete di aria compressa (o ad un apposito compressore) o a bombole di aria compressa o di azoto. I vasi chiusi collegati ad una sorgente esterna debbono essere dotati di valvola di sicurezza e se la pressione della sorgente può assumere valori rilevanti, occorre inserire una restrizione tarata sul tubo di adduzione cosicché la portata massima possa essere scaricata dalla valvola di sicurezza senza superare la pressione di esercizio per la quale il vaso è previsto.

In ogni caso, qualora la capacità di un vaso chiuso sia maggiore di 25 l, il vaso stesso è considerato apparecchio a pressione a tutti gli effetti.

10.4.1.4.9) Regolazione Automatica

Ogni impianto centrale deve essere provvisto di un'apparecchiatura per la regolazione automatica della temperatura del fluido termovettore, in funzione della temperatura esterna e del conseguente fattore di carico.

Il regolatore, qualunque ne sia il tipo, dispone di due sonde (l'una esterna e l'altra sulla mandata generale) ed opera mediante valvole servocomandate.

Il regolatore deve essere suscettibile di adeguamento del funzionamento del diagramma di esercizio proprio dell'impianto regolato. Debbono essere previste regolazioni separate nel caso di circuiti di corpi scaldanti

destinati ad assicurare temperature diverse e nel caso di circuiti che alimentano corpi scaldanti aventi una risposta diversa al variare della differenza tra la temperatura dell'apparecchio e la temperatura ambiente.

È indispensabile prevedere un sistema di regolazione automatica della temperatura ambiente per ogni unità immobiliare e di una valvola termostatica su ciascun corpo scaldante ai fini di conseguire la necessaria omogeneità delle temperature ambiente e di recuperare i cosiddetti apporti di calore gratuiti, esterni ed interni.

La regolazione locale deve essere prevista per l'applicazione di dispositivi di contabilizzazione del calore dei quali venisse decisa l'adozione.

10.4.1.4.10) Alimentazione e Scarico dell'Impianto

1 Alimentazione dell'impianto.

Può avvenire secondo uno dei criteri seguenti:

- negli impianti a vapore, mediante elettropompe che prelevano l'acqua dalla vasca di raccolta del condensato, vasca in cui il livello è assicurato da una valvola a galleggiante allacciata all'acquedotto o ad un condotto di acqua trattata;
- negli impianti ad acqua calda, con vaso di espansione aperto, o mediante l'allacciamento all'acquedotto (o ad un condotto di acqua trattata) del vaso stesso, in cui il livello è assicurato da una valvola a galleggiante come sopra; oppure mediante un allacciamento diretto dell'acquedotto (o del predetto condotto di acqua trattata) al generatore di calore o ad un collettore della centrale termica, allacciamento dotato di una valvola a perfetta tenuta da azionare manualmente;
- negli impianti ad acqua calda con vaso chiuso, mediante l'allacciamento diretto all'acquedotto (od al predetto condotto dell'acqua trattata) attraverso una valvola di riduzione;
- negli impianti ad acqua surriscaldata, mediante elettropompe che prelevano l'acqua dall'acquedotto o dal serbatoio dell'acqua trattata.

Occorrono ovviamente pompe di sopraelevazione della pressione qualora la pressione dell'acquedotto, o quella del condotto dell'acqua trattata, non fosse in grado di vincere la pressione regnante nel punto di allacciamento.

Nel caso di valvole a galleggiante collegate all'acquedotto, la bocca di ingresso dell'acqua deve trovarsi ad un livello superiore a quello massimo dell'acqua così che, in caso di eventuali depressioni nell'acquedotto non avvenga il risucchio in esso dell'acqua del vaso. Nel caso di allacciamenti diretti all'acquedotto è prescritta l'applicazione di una valvola di non ritorno così da evitare ogni possibile rientro nell'acquedotto dell'acqua dell'impianto.

Sulla linea di alimentazione occorre inserire un contatore d'acqua al fine di individuare tempestivamente eventuali perdite e renderne possibile l'eliminazione.

2 Scarico dell'impianto.

Deve essere prevista la possibilità di scaricare, parzialmente o totalmente, il fluido termovettore contenuto nell'impianto.

Se si tratta di acqua fredda, questa può essere scaricata direttamente nella fognatura; se si tratta di acqua calda, o addirittura caldissima (per esempio nel caso di spurghi di caldaia a vapore), occorre raffreddarla in apposita vasca prima di immetterla nella fognatura.

10.4.1.4.11 Quadro e Collegamenti Elettrici

Si dovrà prevedere un quadro elettrico per il comando e la protezione di ogni singolo motore da corto circuiti, abbassamenti di tensione, mancanza di fase e sovraccarichi prolungati.

Quadro e collegamenti elettrici, nonché la messa a terra di tutte le parti metalliche, dovranno essere conformi alle norme CEI ed in particolare a quella prevista espressamente per le centrali termiche nella [CEI 64-2](#).

10.4.1.4.12 La Direzione dei Lavori

La Direzione dei Lavori per la realizzazione dell'impianto di riscaldamento opererà come segue.

- a) Nel corso dell'esecuzione dei lavori, con riferimento ai tempi ed alle procedure, verificherà via via che i materiali impiegati e le tecniche di esecuzione siano effettivamente quelle prescritte ed inoltre, per le parti destinate a non restare in vista o che possono influire irreversibilmente sul funzionamento finale, verificherà che l'esecuzione sia coerente con quella concordata (questa verifica potrà essere effettuata

anche in forma casuale e statistica nel caso di grandi opere).

b) Al termine dei lavori eseguirà una verifica finale dell'opera e si farà rilasciare dall'esecutore una dichiarazione di conformità dell'opera alle prescrizioni del progetto, del presente capitolato e di altre eventuali prescrizioni concordate.

Effettuerà o farà effettuare e sottoscrivere in una dichiarazione di conformità le prove di tenuta, consumo di combustibile (correlato al fattore di carico), ecc., per comprovare il rispetto della normativa vigente in materia

La Direzione dei Lavori raccoglierà inoltre in un fascicolo i documenti progettuali più significativi, la dichiarazione di conformità predetta (ed eventuali schede di prodotti) nonché le istruzioni per la manutenzione con modalità e frequenza delle operazioni.

Art. 10.4.1.5

SISTEMA DI DISTRIBUZIONE DEL FLUIDO TERMOMETTORE ACQUA

10.4.1.5.1) Premessa

L'impianto di riscaldamento può avere come fluido termovettore acqua o aria.

Nel caso di funzionamento ad acqua, il fluido circola all'interno di tubazioni, dal generatore ai terminali di emissione, quali radiatori, fan-coil, pannelli radianti.

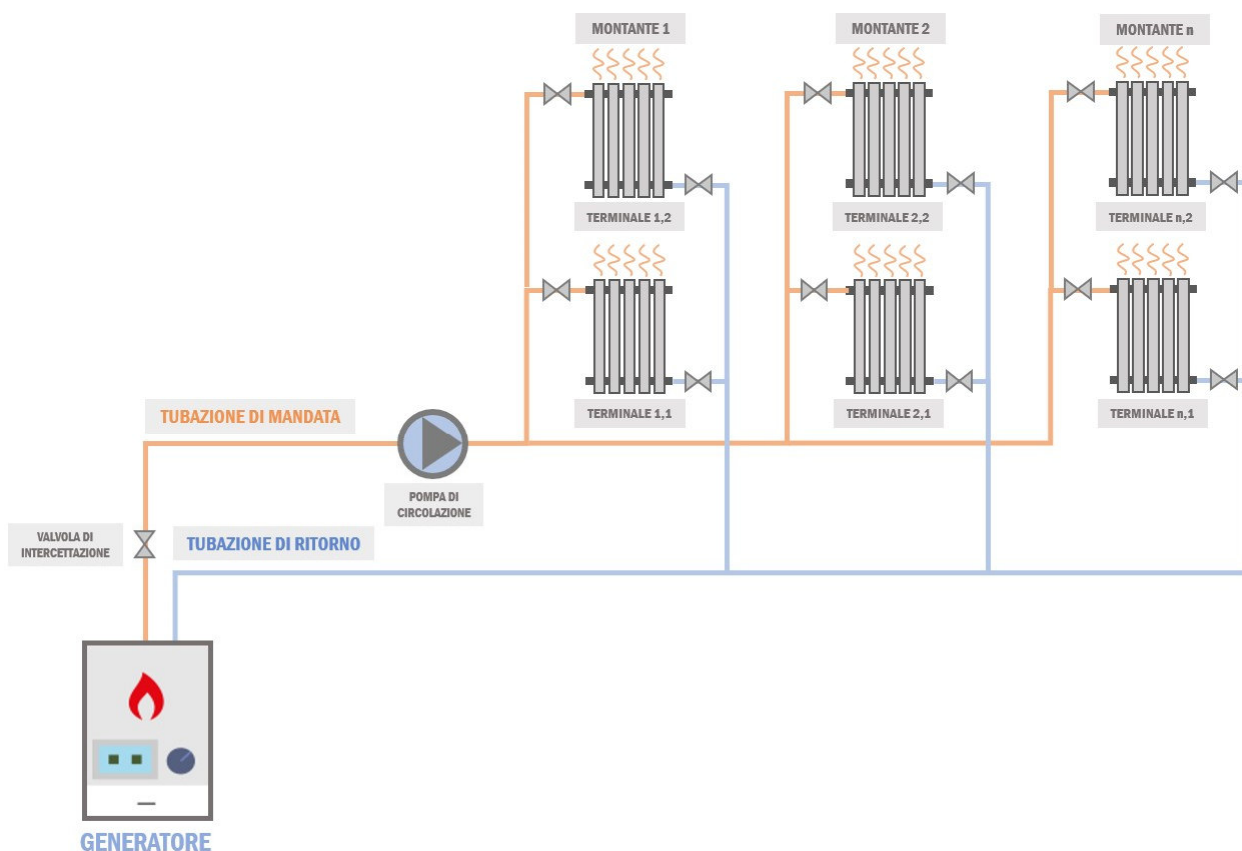
Considerando il regime di circolazione forzata, ossia l'acqua all'interno delle tubazioni viene movimentata da una pompa azionata elettricamente (pompa di circolazione), a seconda della configurazione delle tubazioni, esistono varie soluzioni:

- distribuzione dell'acqua ai corpi scaldanti mediante **circuito bitubo a ritorno diretto**, con o senza collettori complanari;
- distribuzione dell'acqua ai corpi scaldanti mediante **circuito bitubo a ritorno inverso**.

10.4.1.5.2) Sistema di distribuzione mediante circuito bitubo a ritorno diretto

Lo schema di distribuzione dell'acqua con circuito bitubo a ritorno diretto prevede terminali disposti in parallelo e due tubazioni, una per la mandata ed una per il ritorno.

La tubazione di mandata, partendo dal generatore, presenta tante diramazioni quanti sono i corpi scaldanti e l'acqua di ritorno dal singolo corpo scaldante confluisce all'interno della tubazione di ritorno al generatore.



Questa soluzione⁽⁴⁾ è impiegata particolarmente per impianti centralizzati, in cui il generatore è posto al piano terra o seminterrato, così come l'annessa rete principale di tubazioni di mandata e di ritorno. Da questa si ergono poi delle montanti verticali che sezionano verticalmente l'edificio ed alimentano i corpi scaldanti dei vari piani (appartamenti).

Art. 10.4.1.6

SISTEMA DI EMISSIONE DEL FLUIDO TERMOVETTORE ACQUA

10.4.1.6.1) Premessa

Il sistema di emissione del vettore termico è rappresentato da terminali che indirettamente diffondono il fluido termovettore all'interno degli ambienti da climatizzare.

Nel caso di impianto termico alimentato da fluido termovettore acqua, il fluido parte dal generatore, attraversa la rete di tubazioni e giunge infine ai terminali di emissione atti a trasferire il calore all'interno dei locali e garantire condizioni di temperatura tali da soddisfare il benessere termico degli utenti.

I terminali idraulici sono:

- Radiatori
- Pannelli radianti
- Fan-coil (o ventil - convettori)
- termoconvettori

I componenti riportati si differenziano per la logica di funzionamento, il meccanismo di scambio termico prevalente e l'inerzia termica, oltre che per la struttura (l'involucro e gli elementi da cui sono composti) e le temperature di mandata e ritorno del fluido termovettore dal generatore ai terminali.

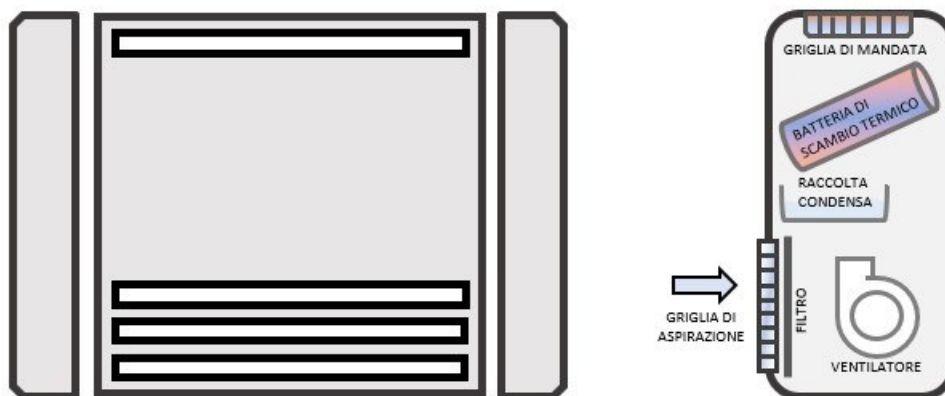
In generale, il calore può diffondersi attraverso tre meccanismi differenti:

- **conduzione** - trasporto diffusivo di energia che ha luogo in presenza di un gradiente termico, ossia dal contatto tra due corpi (o parti di uno stesso corpo) che si trovano a temperature differenti;
- **convezione** - meccanismo di trasporto di energia dovuto ai moti macroscopici della materia che si verifica, in genere, nei casi di scambio termico e di massa tra solidi e fluidi. L'entità dello scambio termico dipende dal campo di velocità del fluido che lambisce il corpo solido, oltre che dalle caratteristiche termofisiche del fluido. Si parla di **convezione naturale** quando il fluido si muove spontaneamente grazie allo scambio termico con il solido. Al contrario, quando la velocità del fluido che lambisce la superficie solida è imposta, ossia prodotta con mezzi meccanici (pompe, ventilatori) si parla di **convezione forzata**.
- **irraggiamento** - il trasferimento di calore, tra due superfici a differente temperatura, che non siano a contatto, avviene tramite emissione di energia sotto forma di onde elettromagnetiche.

10.4.1.6.2) Fan-coil

I fan-coil, o ventil-convettori, sono strutturati in un unico elemento costituito da:

- griglia di aspirazione;
- filtro;
- ventilatore;
- batteria di scambio termico alettata;
- griglia di mandata;
- bacinella di raccolta della condensa;
- custodia.



Oltre al classico elemento a parete, esistono anche modelli a soffitto, controsoffitto e pavimento. Lavorano con temperature di mandata più contenute rispetto ai radiatori ($45 \div 55^\circ\text{C}$) e salto di 5°C tra mandata e ritorno:

$$T_m - T_r = 5^\circ\text{C}$$

Per quanto riguarda la logica di funzionamento l'aria, movimentata dal ventilatore, entra all'interno dell'apparecchio attraverso una griglia di aspirazione costituita da un filtro che trattiene le eventuali impurità. Successivamente, l'aria "depurata" lambisce la superficie della batteria di scambio termico⁽¹⁾ riscaldandosi o raffreddandosi a seconda del regime e viene infine immessa nel locale per mezzo di una griglia di mandata.

I fan-coil sono caratterizzati da bassa inerzia termica ed il trasferimento del calore dal corpo scaldante al locale avviene prevalentemente per convezione forzata (ventilatore), ma anche per irraggiamento.

I fan-coil lavorano sia in regime invernale che estivo, rispettivamente per il riscaldamento e raffreddamento; la bacinella di raccolta della condensa è utilizzata soltanto per il funzionamento estivo in cui la batteria di scambio viene alimentata con acqua a basse temperature ($7 \div 8^\circ\text{C}$).

La presenza del ventilatore, con velocità modulante (solitamente minima, media, massima), consente di regolare la temperatura locale per locale.

La taglia del fan-coil viene scelta confrontando la resa dell'elemento alla media velocità del ventilatore con il carico termico locale.

Art. 10.4.1.7 IMPIANTO DI CONDIZIONAMENTO D'ARIA

L'impianto di condizionamento dell'aria dovrà essere del tipo **MANUALE** e costituito da:

- centrale frigotermica per la produzione e la sottrazione del calore;
- elettropompe e tubazioni per la circolazione dell'acqua calda e fredda;
- presa di aria con filtri;
- condizionatori;
- ventilatori;
- canali di distribuzione, di ripresa e di espulsione di aria.

Dei generatori di calore e dei mezzi refrigeranti è detto nei punti relativi ai "Generatori di calore ad acqua calda", ai "Generatori di calore a vapore o ad acqua surriscaldata", all' "Impianto di combustione".

L'aria dovrà essere attinta all'esterno, dove risulti il più possibile pura, mediante bocche ubicate lontano da fonti di polvere, fumo e comunque aria inquinata.

L'ampiezza delle bocche dovrà essere tale da consentire basse velocità dell'aria all'ingresso.

Il condizionamento dell'aria, effettuato mediante una o più unità, disposte in posizione il più possibile centrale rispetto ai locali compresi nel loro raggio d'azione, dovrà essere eseguito in condizionatori contenenti i dispositivi per il condizionamento, di seguito specificati.

Nel condizionatore dovrà essere adottata l'aria esterna e di ricircolazione, a seconda delle necessità dell'impianto.

10.4.1.7.1) Per il condizionamento integrale

Dovranno essere installati:

- un filtro costituito da sezioni filtranti umide o a secco di conveniente superficie, ovvero un sistema di lavaggio, per la depurazione dell'aria. Dovrà essere bene illustrato il sistema di filtraggio agli effetti della sua efficienza, della facilità di manutenzione, degli elementi e materiali di ricambio e rigenerazione;

- una batteria di preriscaldamento in tubi di rame ed alettatura in alluminio, con i relativi collettori, valvole miscelatrici e valvole di intercettazione;
- una batteria di raffreddamento e deumidificazione per il servizio estivo, costituita come detto per la batteria di preriscaldamento;
- un sistema di umidificazione per il servizio invernale, costituito da ugelli spruzzatori, oppure da bacinelle evaporanti. A questo, occorrendo, dovrà essere aggiunto un riscaldatore dell'acqua da evaporare;
- un separatore delle gocce trasportate dall'aria dopo la condensazione e umidificazione, costituito da una serie di diaframmi di lamiera zincate o da altro sistema;
- una batteria di post-riscaldamento per la regolazione della temperatura dell'aria, costituita come detto per la batteria di preriscaldamento.

10.4.1.7.2) Per il solo condizionamento estivo

Dovranno essere installati:

- un filtro;
- una batteria di raffreddamento e deumidificazione;
- un separatore di gocce;
- una batteria post-riscaldamento quando occorra.

10.4.1.7.3) Per il solo condizionamento invernale

Dovranno essere installati:

- un filtro;
- una o più batterie di riscaldamento;
- un sistema di umidificazione con eventuale riscaldatore di acqua.

I condizionatori dovranno essere completati da un adeguato numero di termometri, da serrande di intercettazione, di regolazione, per il bypassaggio della miscela dei flussi di aria esterna, interna e condizionata, nonché per permettere il passaggio diretto dell'aria in caso di sola ventilazione, senza l'attraversamento delle batterie.

Si dovranno prevedere elettropompe (con adeguata riserva) e tubazioni termicamente isolate, con relative valvole di intercettazione, per la circolazione dell'acqua calda nelle batterie riscaldanti (ed, eventualmente, nel riscaldatore dell'acqua di umidificazione) e dell'acqua fredda refrigerata, nelle batterie di raffreddamento e deumidificazione.

I ventilatori, preferibilmente a trasmissione con cinghie trapezoidali, potranno essere in numero di uno o più, collegati al condizionatore o incorporati nello stesso; essi dovranno servire per l'aspirazione dell'aria esterna, la circolazione dell'aria, la ripresa dell'aria dagli ambienti e l'espulsione. Questi ventilatori dovranno essere a bassa pressione, silenziosità, limitata velocità periferica delle giranti e perfetta equilibratura statica e dinamica.

I canali d'aria dovranno essere costruiti in lamiera zincata, oppure con altro materiale non infiammabile, secondo i disegni di progetto. I canali di circolazione dell'aria, ove necessario, debbono essere adeguatamente isolati termicamente.

Nei canali si dovrà prevedere bassa velocità dell'aria, con un massimo di \$MANUAL\$ m/s; a meno che non si tratti di sistemi ad induzione, per i quali debbano adottarsi velocità maggiori.

Ove occorra, si dovranno prevedere dispositivi di assorbimento o smorzamento delle vibrazioni sonore (giunti antivibranti ecc.).

All'uopo le fondazioni dei macchinari ed i raccordi fra i ventilatori e le canalizzazioni dovranno essere costruiti con materiali ammortizzatori delle vibrazioni. Comunque, negli ambienti condizionati, i rumori dovuti al funzionamento dell'impianto non debbono essere tali da determinare un aumento del livello di pressione sonora maggiore di 3 dB(A) rispetto a quello rilevabile ad impianto fermo.

Le bocchette di immissione dell'aria nei locali si dovranno disporre in modo che non si formino correnti moleste per gli occupanti.

La velocità di afflusso dell'aria dovrà essere contenuta tra 0,2 ed 1 m/s, per le bocchette in prossimità delle persone, e potrà raggiungere i 6 m/s, per ottenere la miscela con l'aria ambiente nella zona lontana dalle persone.

La velocità dell'aria alle bocchette di aspirazione dovrà essere contenuta tra 0,3 e 3 m/s, a seconda che le

bocchette si trovino nell'immediata prossimità delle persone o sufficientemente lontane.

Si dovrà inoltre curare che le bocchette non turbino l'estetica e la decorazione dei locali.

Per ottenere il mantenimento a regime delle stabilite condizioni ambientali, che dipendono da fattori esterni e/o interni e sono variabili nel tempo, l'impianto dovrà essere corredato di adatti organi per la regolazione. Detta regolazione dovrà essere ottenuta automaticamente.

La regolazione automatica della temperatura e dell'umidità dovrà essere conseguita con termostati ed umidostati comandanti le valvole miscelatrici del flusso dell'acqua riscaldante o raffreddante ed eventualmente le serrande di regolazione dei flussi d'aria.

Si dovrà chiaramente specificare ed illustrare il sistema dell'impianto di regolazione ed il tipo degli apparecchi proposti.

Negli impianti di condizionamento dovranno essere predisposti apparecchi indicatori a distanza o registratori che segnalino in centrale, su apposito quadro, le condizioni di temperatura esistenti all'interno dei locali condizionati e nelle centraline di trattamento dell'aria.

In ogni caso, la regolazione della temperatura ambiente dev'essere indipendente dai rinnovi di aria esterna prestabiliti, che devono rimanere costanti.

Gli impianti di condizionamento, oltre a quelli del tipo a tutt'aria sopra descritti, potranno essere, se richiesto, del tipo a ventilconvettori e aria primaria, a due o a quattro tubi.

Il ventilconvettore per gli impianti a due tubi dovrà essere costituito da:

- un mobiletto di carenatura, in lamiera verniciata a fuoco;
- una batteria di scambio termico del tipo a tubi di rame e alettatura in alluminio, per l'acqua calda in inverno e refrigerata in estate;
- un filtro a secco;
- un ventilatore accoppiato a un motore a più velocità;
- una griglia di mandata d'aria ad alette fisse o mobili;
- una bacinella di raccolta condensa sotto la batteria;
- un quadretto elettrico di comando con commutatore di velocità per il motore.

I ventilconvettori per impianti a quattro tubi dovranno essere del tipo di quelli descritti, con l'aggiunta di una seconda batteria di scambio termico.

Negli impianti a due tubi, la batteria di scambio dovrà essere alimentata, in inverno, con acqua calda ad una temperatura non superiore a 60 °C e, in estate, con acqua refrigerata a una temperatura non inferiore a 11 °C.

La regolazione della temperatura ambiente potrà essere realizzata con termostato del tipo on-off, con commutazione stagionale, che agisce sull'alimentazione elettrica del motore, o con valvole deviatrici a tre o quattro vie, complete di servomotore e regolatore, installate sulla batteria, comandate da un termostato.

Negli impianti a quattro tubi, una batteria dovrà essere sempre alimentata con acqua calda ad una temperatura non superiore a 60 °C e l'altra dovrà essere sempre alimentata con acqua refrigerata ad una temperatura non inferiore a 11 °C.

La regolazione della temperatura ambiente dovrà essere realizzata mediante due valvole deviatrici a tre o quattro vie, installate sulle batterie, comandate in sequenza da un termostato ambiente.

Per far fronte ai carichi ambiente, la potenzialità dei ventilconvettori dovrà essere effettuata assumendo quella corrispondente alla velocità media del motore.

I componenti dell'impianto dell'aria primaria saranno analoghi a quelli sopra descritti.

Per il rispetto del D.P.C.M. 1 marzo 1991 e successivi, particolare attenzione dovrà essere posta nel posizionamento delle macchine degli impianti di condizionamento nei riguardi dell'emissione sonora verso edifici adiacenti.

Qualora si superassero i limiti di esposizione sonora ammessi, dovranno essere adottati provvedimenti atti ad abbassare i livelli di emissione sonora delle macchine, quali l'installazione di silenziatori, barriere, pannelli fonoassorbenti, ecc.

Art. 10.4.1.8 IMPIANTO DI CLIMATIZZAZIONE

In conformità all'art. 6, c.1, del D.M. 22/01/2008, n. 37, gli impianti di climatizzazione devono rispondere alla regola dell'arte. Si considerano a regola d'arte gli impianti realizzati in conformità alla vigente normativa e alle norme dell'UNI, del CEI o di altri Enti di normalizzazione appartenenti agli Stati membri dell'Unione europea o che sono parti contraenti dell'accordo sullo spazio economico europeo.

10.4.1.8.1 Generalità

L'impianto di climatizzazione è destinato ad assicurare negli ambienti:

- una determinata temperatura;
- una determinata umidità relativa;
- un determinato rinnovo dell'aria.

L'aria immessa, sia essa esterna di rinnovo o ricircolata, è di regola filtrata.

La climatizzazione può essere:

- soltanto invernale, nel qual caso la temperatura ambiente è soggetta alle limitazioni previste dalle vigenti disposizioni in materia di contenimento dei consumi energetici;
- soltanto estiva;
- generale, ossia estiva ed invernale.

Qualunque sia il sistema di climatizzazione, deve essere assicurata la possibilità di una regolazione locale, almeno della temperatura e per i locali principali.

Qualora l'impianto serva una pluralità di unità immobiliari, ciascuna di tali unità deve essere servita separatamente, ai fini della possibilità della contabilizzazione dell'energia utilizzata. Per quanto concerne le prescrizioni in vigore e le normative da osservare si fa espresso riferimento all'articolo "*Impianto di Riscaldamento - Generalità*".

10.4.1.8.2) Sistemi di Climatizzazione

a) La climatizzazione viene classificata secondo uno dei criteri seguenti:

- 1) mediante impianti "a tutt'aria", in cui l'aria, convenientemente trattata centralmente, viene immessa nei singoli locali con caratteristiche termoigrometriche tali da assicurare le condizioni previste;
- 2) mediante impianti in cui l'aria viene trattata localmente nella, o nelle, batterie di apparecchi singoli; tali batterie, se riscaldanti, sono alimentate con acqua calda o con vapore, se raffreddanti, sono alimentate con acqua refrigerata, oppure si prevede l'evaporazione di un fluido frigorifero entro le batterie in questione;
- 3) nei cosiddetti "ventilconvettori" l'aria ambiente viene fatta circolare mediante un elettroventilatore, nei cosiddetti "induttori" l'aria ambiente viene richiamata attraverso le batterie per l'effetto induttivo creato dall'uscita da appositi ugelli (eiettori) di aria, cosiddetta "primaria", immessa nell'apparecchio ad alta velocità.

Il rinnovo dell'aria negli impianti con ventilconvettori, avviene:

- o per ventilazione naturale dell'ambiente e quindi in misura incontrollabile;
- o per richiamo diretto dall'esterno, da parte di ciascun apparecchio, attraverso un'apposita apertura praticata nella parete;
- o con l'immissione, mediante una rete di canalizzazioni, di aria cosiddetta "primaria" trattata centralmente.

Negli impianti con induttori il rinnovo avviene mediante l'aria ad alta velocità trattata centralmente che dà luogo all'effetto induttivo e che, in parte o totalmente, è aria esterna.

Negli impianti con aria primaria questa, di regola, soddisfa essenzialmente le esigenze igrometriche, mentre gli apparecchi locali operano di regola sul solo calore sensibile.

b) L'impianto di climatizzazione può essere, dal punto di vista gestionale:

- autonomo, quando serve un'unica unità immobiliare;
- centrale, quando serve una pluralità di unità immobiliari di un edificio, o di un gruppo di edifici.

Gli "impianti" ed i "condizionatori autonomi" destinati alla climatizzazione di singoli locali devono rispondere alle norme CEI ed UNI loro applicabili.

10.4.1.8.3) Componenti degli Impianti di Climatizzazione

Tutti i componenti destinati al riscaldamento dei locali debbono avere attestato di conformità (vedere l'articolo "*Impianto di Riscaldamento*" punto relativo ai Componenti dell'impianto di riscaldamento).

I componenti degli impianti di condizionamento dovranno comunque essere conformi alle norme UNI, mentre gli apparecchi di sicurezza e di protezione dovranno essere provvisti di certificato di conformità come indicato all'articolo "*Impianto di Riscaldamento*" punto relativo ai Componenti dell'impianto di riscaldamento.

Inoltre i componenti degli impianti in questione:

- debbono essere accessibili ed agibili per la manutenzione e suscettibili di essere agevolmente introdotti e rimossi nei locali di loro pertinenza, ai fini della loro revisione, o della eventuale sostituzione;
- debbono essere in grado di non provocare danni alle persone, o alle cose, se usati correttamente ed assoggettati alla manutenzione prescritta.

La rumorosità dei componenti, in corso di esercizio, deve essere contenuta, eventualmente con l'ausilio di idonei apprestamenti, entro limiti tali da non molestare: né gli utilizzatori, né i terzi.

Di tutti i dispositivi di sicurezza, di protezione e di controllo, debbono essere rese chiaramente individuabili le cause di intervento onde renderne possibile l'eliminazione.

10.4.1.8.4) Gruppi Frigoriferi

I gruppi frigoriferi (denominati "gruppi refrigeratori" se destinati a produrre acqua refrigerata) possono essere del tipo:

- che forniscono all'evaporatore acqua refrigerata da far circolare nelle batterie di raffreddamento dell'aria;
- che prevedono l'espansione nelle batterie di raffreddamento del fluido frigorifero (batterie ad espansione diretta).

I gruppi frigoriferi possono essere:

- azionati meccanicamente (di regola mediante motori elettrici) e si tratta di compressori alternativi, di compressori a vite, di compressori centrifughi, oppure possono utilizzare energia termica, sotto forma di vapore o acqua surriscaldata, e si tratta dei cosiddetti gruppi frigoriferi;
- ad assorbimento (di regola al bromuro di litio) nei quali la potenza meccanica assorbita è trascurabile rispetto alla potenza frigorifera prodotta.

In ogni caso la potenza frigorifica resa deve corrispondere alla potenza massima richiesta dall'impianto e la potenza meccanica o termica assorbita deve essere compatibile con quella sicuramente disponibile.

Salvo il caso di piccole potenze (5 kW) la potenza frigorifica deve essere paralizzabile così da far fronte alla variabilità del carico.

Oltre alle valvole di sicurezza, applicate al condensatore e all'evaporatore, prescritte per tutti gli apparecchi a pressione di capacità superiore a 25 l (e pertanto provviste di certificato di conformità) ogni refrigeratore deve essere provvisto di idonei apparecchi per il controllo del funzionamento (manometri sull'alta e sulla bassa pressione, manometro per la misura della pressione dell'olio, termometri sulla mandata e sul ritorno dell'acqua refrigerata, nonché sull'ingresso e sull'uscita del fluido di raffreddamento) ed altresì di apparecchiature di protezione atte ad arrestare il gruppo in caso di:

- pressione temperatura troppo alta (pressostato di massima);
- pressione temperatura troppo bassa (pressostato di minima);
- pressione troppo bassa dell'olio lubrificante (pressostato sul circuito dell'olio);
- temperatura troppo bassa dell'aria refrigerata (termostato antigelo);
- arresto nella circolazione del fluido raffreddante.

Nei gruppi "ad assorbimento" a bromuro di litio l'apparecchiatura deve essere idonea ad intervenire in tutti i casi in cui può verificarsi la cristallizzazione della soluzione.

10.4.1.8.5) Raffreddamento del Gruppo Frigorifero

Qualunque sia il tipo del gruppo frigorifero è indispensabile l'impiego di un fluido per il raffreddamento del "condensatore" nei gruppi azionati meccanicamente, del "condensatore" e "dell'assorbitore" nei gruppi di assorbimento.

Si deve impiegare a tale scopo acqua fredda, proveniente dall'acquedotto, od altre fonti, oppure acqua raffreddata per evaporazione nelle cosiddette "torri di raffreddamento".

Nel caso di gruppi frigoriferi azionati meccanicamente il raffreddamento per evaporazione può avvenire all'interno dello stesso condensatore (condensatore evaporativo). Occorre in ogni caso assicurarsi della portata disponibile e, se si tratta di acqua prelevata dall'acquedotto o da altre sorgenti, occorre poter contare su temperature determinate.

L'acqua proveniente da fonti esterne quali sorgenti, fiumi, laghi, mare, deve essere assoggettata ad accurata filtrazione e ad eventuali trattamenti onde evitare fenomeni di corrosione, incrostazioni e intasamenti.

E' necessario in ogni caso:

- prevedere un adeguato spurgo dell'acqua in circolazione onde evitare eccessiva concentrazione di sali disciolti;
- prevedere la protezione invernale dal gelo delle torri (vuotamento del bacino o riscaldamento dell'acqua in esso contenuta).

Il raffreddamento del condensatore può essere attuato mediante circolazione di aria esterna (condensatore ad aria), nel qual caso occorre assicurarsi che l'aria esterna possa affluire nella misura necessaria e che l'aria espulsa possa defluire senza mescolarsi con la prima e senza arrecare danni in conseguenza del notevole contenuto di vapore acqueo.

Deve avvenire l'arresto automatico del gruppo frigorifero ogni qualvolta venisse meno la circolazione del fluido raffreddante.

Art. 10.4.1.8.6 MACCHINE FRIGORIFERE E POMPE DI CALORE

10.4.1.8.6.1) Premessa

Il sistema di generazione di un impianto di climatizzazione di un edificio può essere costituito da una pompa di calore o macchina frigorifera.

La macchina frigorifera e la pompa di calore sono di solito costituite da un unico apparato invertibile, con duplice funzionamento, rispettivamente raffrescamento in estate e riscaldamento in inverno, basato sul trasferimento di calore da zone a temperatura inferiore verso zone a temperatura superiore attraverso lavoro fornito da un serbatoio di energia meccanica.

Esistono molteplici tipologie di macchina frigorifera/pompa di calore, a seconda del funzionamento e della modalità con cui viene fornita l'energia meccanica:

- Macchine frigorifere/pompe di calore a compressione di vapore elettriche (il motore del compressore è alimentato elettricamente) **EHP (Electric Heat Pump)**;
- Macchine frigorifere/pompe di calore a compressione di vapore a gas (il motore del compressore è alimentato da un sistema a combustione interna) **GHP (Gas Heat Pump)**;
- Macchine frigorifere/pompe di calore ad assorbimento (il compressore è sostituito da un assorbitore e un generatore) **AHP (Absorption Heat Pump)**.

La macchina frigorifera raffresca sottraendo il calore alla zona a temperatura inferiore e smaltendolo successivamente in quella avente temperatura superiore; la pompa di calore riscalda sottraendo in primis il calore alla zona a temperatura inferiore e fornendolo poi a quella avente temperatura superiore. Il principio di funzionamento dei due sistemi è lo stesso, cambia l'effetto utile.

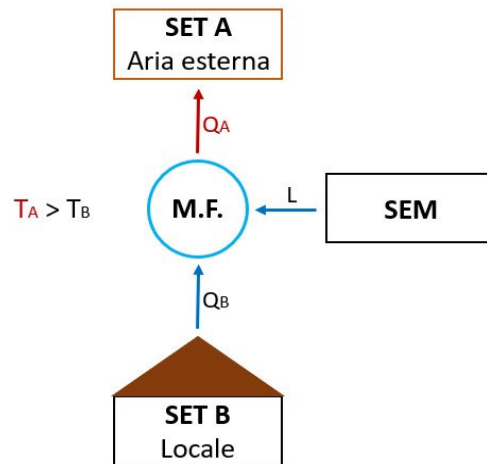
10.4.1.8.6.2) Prestazione energetica

La prestazione energetica della macchina frigorifera o pompa di calore si misura attraverso un coefficiente di prestazione adimensionale pari al rapporto tra la finalità e la spesa energetica.

Tale parametro descrive la qualità termodinamica della prestazione:

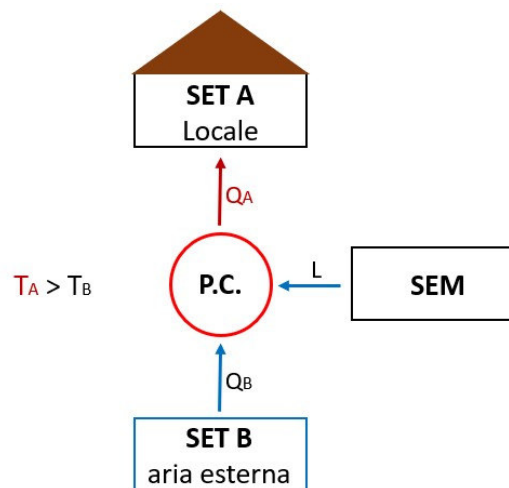
• **Macchina frigorifera** - l'EER (energy efficiency ratio) rappresenta il rapporto tra l'energia termica da sottrarre al SET (serbatoio di energia termica) a temperatura inferiore e l'energia meccanica spesa (lavoro):

$$EER = \frac{Q_B}{L}$$



- **Pompa di calore** - il COP rappresenta il rapporto tra l'energia termica da fornire al SET a temperatura superiore e l'energia meccanica spesa:

$$COP = \frac{Q_A}{L}$$

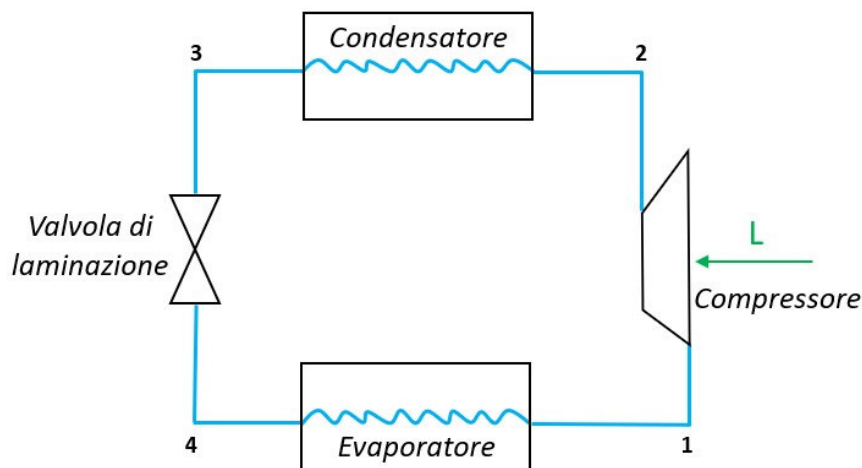


10.4.1.8.6.3) Principio di funzionamento e caratteristiche delle macchine frigorifere/pompe di calore a compressione di vapore

Il funzionamento della macchina frigorifera/pompa di calore a compressione di vapore si basa sul passaggio di fase di un fluido refrigerante all'interno di un ciclo di Carnot che, in parte dei casi, è invertibile. L'inversione del ciclo permette il duplice funzionamento del sistema, pompa di calore in inverno (riscaldamento) e macchina frigorifera in estate (raffrescamento).

Il circuito è costituito da quattro elementi:

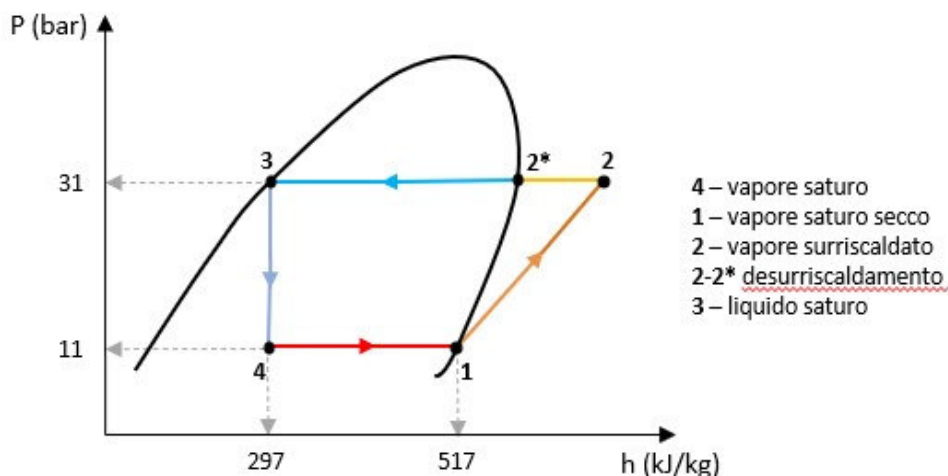
- Evaporatore
- Compressore (alimentato da motore elettrico o a gas)
- Condensatore
- Valvola di laminazione



Partendo dall'evaporatore il fluido refrigerante si trova nella fase di vapore saturo (4), in questa sede viene sottratto calore, il fluido evapora e passa nella condizione di vapore saturo secco (1); successivamente attraversa il compressore e si comprime, la pressione aumenta e il fluido passa nelle condizioni di vapore surriscaldato 2. Nello step successivo al condensatore prima si desurriscalda e poi condensa in quanto il calore accumulato deve essere ceduto; condensando passa nella fase di liquido saturo 3. Infine, attraversa la valvola di laminazione e si espande, la pressione diminuisce e torna nelle condizioni di vapore saturo (4) affinché possa ricominciare il ciclo.

Essendo il ciclo invertibile, nel caso di funzionamento da macchina frigorifera l'effetto utile si ha all'evaporatore (elemento interno) in quanto il fluido refrigerante sottrae calore all'aria del locale o all'acqua di mandata ai corpi scaldanti e lo smaltisce al condensatore (elemento esterno); nel caso di pompa di calore si ha l'effetto utile al condensatore (elemento interno) in quanto il calore sottratto all'evaporatore (elemento esterno) viene ceduto al locale o all'acqua attraverso il condensatore.

Solitamente si utilizza come fluido refrigerante l'R32 che alla pressione atmosferica evapora alla temperatura di circa -52°C ; tuttavia, essendo una temperatura troppo bassa per la climatizzazione estiva, all'interno del sistema il fluido lavorerà ad una pressione maggiore di quella atmosferica cosicché la temperatura di ebollizione si riduca. Si riporta il grafico pressione P-entalpia h dell'R32:



Fissando la pressione a 11 bar, l'R32 evapora alla temperatura di circa 10°C , portando poi la pressione a 31 bar condensa alla temperatura di circa 50°C .

Le macchine frigorifere/pompe di calore a compressione di vapore sono classificabili in:

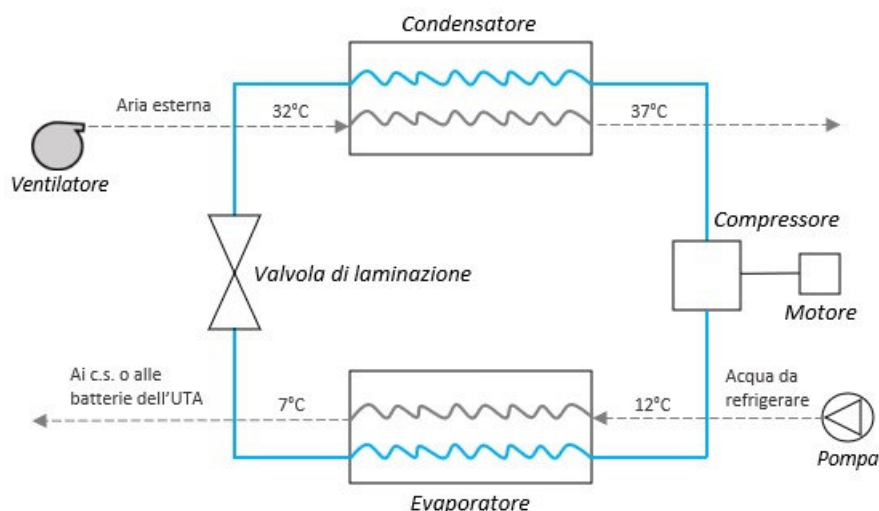
- **Macchina frigorifera/pompa di calore aria – aria:** evaporazione ad aria e condensazione ad aria;
- **Macchina frigorifera/pompa di calore acqua-aria/aria-acqua:** macchina frigorifera con evaporazione ad acqua e condensazione ad aria, ovvero pompa di calore con condensazione ad acqua ed evaporazione ad aria;
- **Macchina frigorifera/pompa di calore acqua-acqua:** evaporazione ad acqua e condensazione ad acqua;
- **Macchina frigorifera/pompa di calore geotermica:** macchina frigorifera con evaporazione ad acqua e condensazione al terreno, ovvero pompa di calore con evaporazione al terreno e condensazione

ad acqua.

10.4.1.8.6.3.1) Macchina frigorifera acqua-aria, pompa di calore aria-acqua

La macchina frigorifera/pompa di calore acqua-aria/ aria-acqua utilizza l'acqua di mandata ai corpi scaldanti (fan-coil) o alle batterie dell'unità di trattamento dell'aria come sorgente fredda in estate e calda in inverno; l'effetto utile quindi non si ha più sull'aria del locale come nel caso precedente, ma sull'acqua che indirettamente riscalda o raffresca il locale.

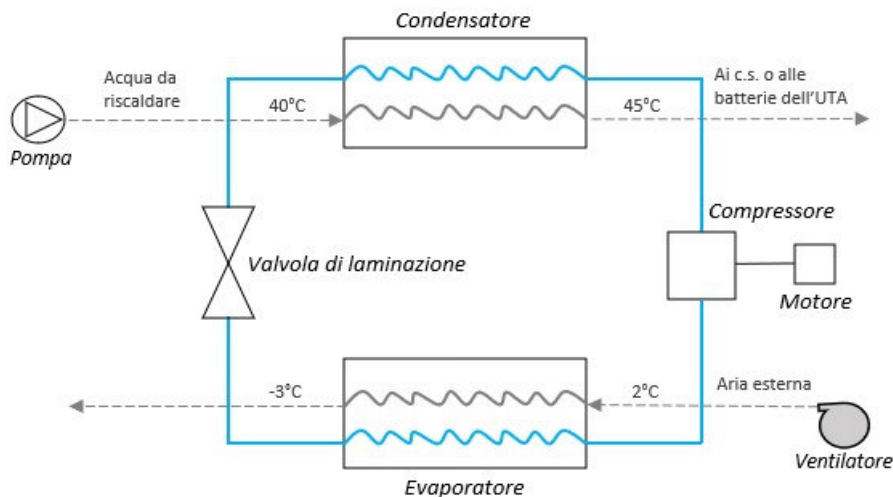
Nel funzionamento da macchina frigorifera si ha evaporazione ad acqua e condensazione ad aria, ovvero il fluido refrigerante evapora sottraendo calore all'acqua e condensa poi smaltendo il calore accumulato all'aria esterna. Questa tipologia di macchina frigorifera è definita chiller o refrigeratore d'acqua e viene usata di solito per impianti di climatizzazione centralizzati. In questo caso è presente una pompa che spinge l'acqua da refrigerare mediante tubazioni; il fluido refrigerante all'evaporatore sottrae calore all'acqua che passa da 12°C a 7°C e viene mandata ai fan-coil o alle batterie dell'UTA. Successivamente al condensatore il fluido refrigerante condensa cedendo calore all'aria esterna, spinta all'interno dello scambiatore da un ventilatore, che si riscalda e passa da circa 32°C a 37°C.



L'impianto generalmente garantisce sempre il funzionamento estivo da macchina frigorifera; talvolta funziona anche da pompa di calore in regime invernale.

In tal caso l'effetto utile è al condensatore in quanto l'acqua di mandata ai corpi scaldanti (fan-coil) o alle batterie dell'UTA deve essere riscaldata. La pompa preleva l'acqua di ritorno dai corpi scaldanti o dalle batterie dell'UTA, che attraversando il condensatore si riscalda passando da 40°C-45°C a 45°C-50°C per essere poi rimandata all'impianto. In regime invernale il livello termico raggiunto dall'acqua sconsiglia l'impiego di radiatori come corpi scaldanti, che necessiterebbero di acqua più calda (all'incirca 80°C).

Il doppio scambio termico inoltre comporta una temperatura di condensazione più elevata ed una conseguente diminuzione del COP rispetto al caso di pompa di calore con condensazione ad aria.

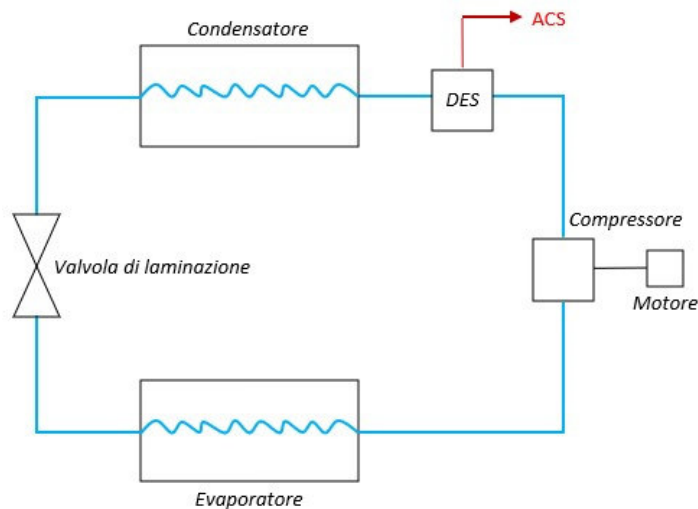


In entrambi i cicli di funzionamento il vantaggio consiste nel non far circolare direttamente negli ambienti il fluido frigorifero e/o nel consentire un trattamento più preciso dell'aria da immettere in ambiente.

10.4.1.8.6.3.2) Gruppi frigoriferi a recupero (parziale o totale)

Le macchine frigorifere esaminate possono avere un'ulteriore prestazione, ossia quella di recuperare l'energia termica che in regime estivo al condensatore viene solitamente persa e smaltita all'aria esterna.

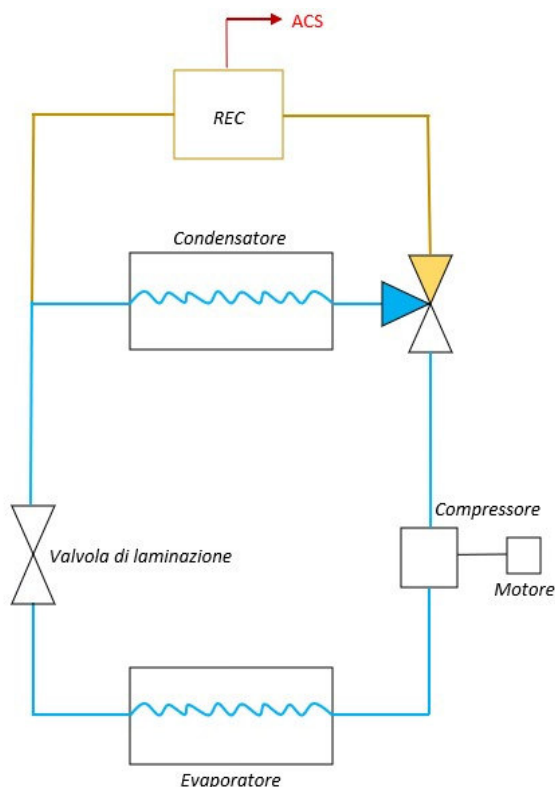
Si parla di gruppi frigoriferi a recupero parziale quando viene recuperata soltanto l'energia termica dovuta al desurriscaldamento del fluido refrigerante (prima che condensi). In questo caso tra il compressore e il condensatore vi è un ulteriore scambiatore (desurriscaldatore) che trasferisce poi il calore recuperato ad un circuito di acqua calda sanitaria.



Il gruppo frigorifero a recupero totale, nel senso proprio del termine, recupera completamente il calore rilasciato dal fluido refrigerante durante il desurriscaldamento e la conseguente condensazione. Ciò è possibile attraverso un sistema di regolazione automatica con valvola a 3 vie, con la seconda via verso il condensatore e la terza diretta al recuperatore.

Nel caso in cui non sia necessario recuperare il calore, si chiude la terza via e il fluido refrigerante segue il percorso tradizionale, si desurriscalda e condensa in corrispondenza del condensatore smaltendo il calore all'aria esterna.

Se invece è opportuno recuperare il calore generato dal desurriscaldamento e dalla condensazione, si chiude la seconda via, il fluido refrigerante viene mandato direttamente al recuperatore dove si desurriscalda e condensa e la conseguente energia termica viene poi inviata al circuito di acqua calda sanitaria.

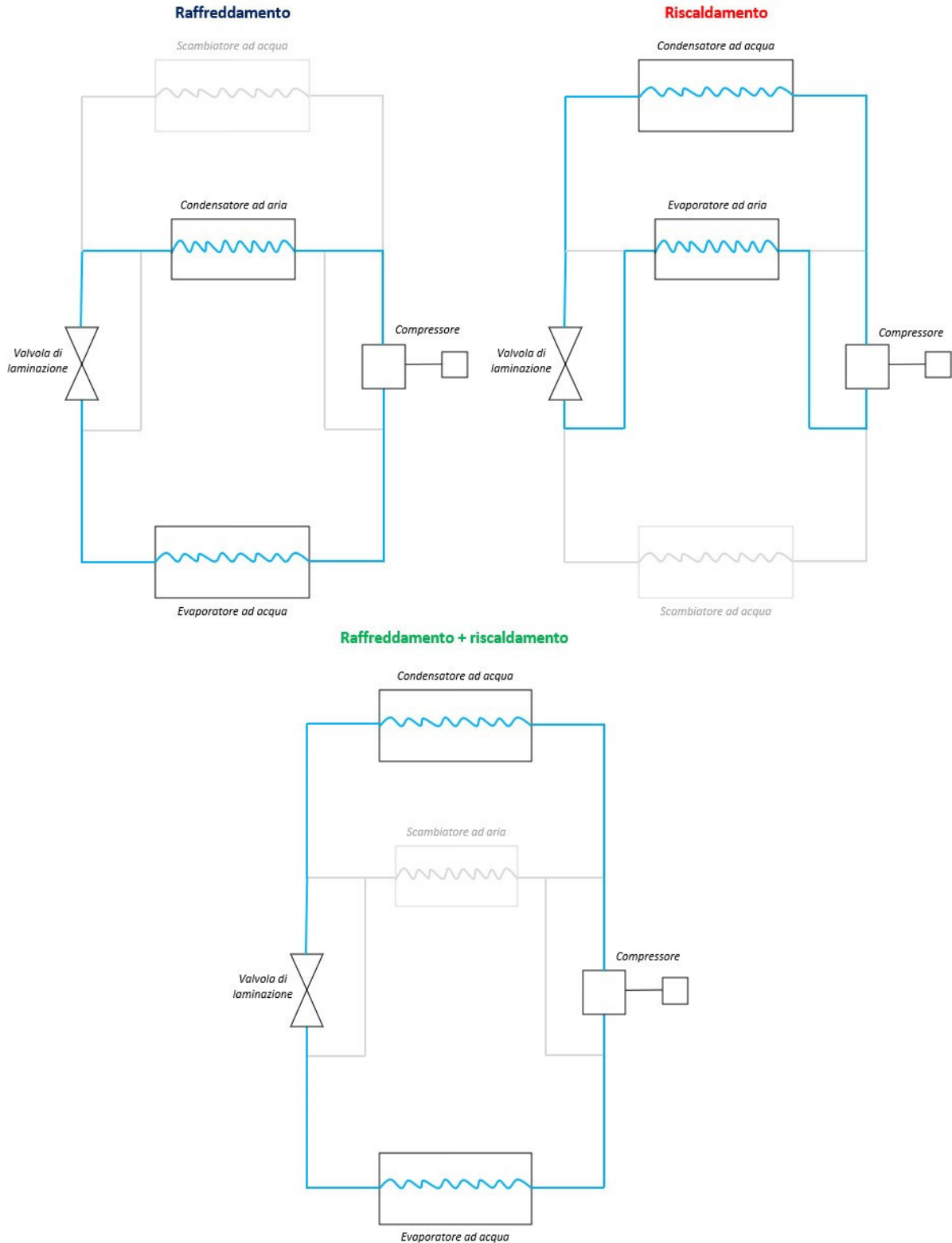


10.4.1.8.6.3.3) Sistemi polivalenti

I sistemi polivalenti hanno la caratteristica di riuscire a produrre in contemporanea, all'occorrenza, acqua calda ed acqua refrigerata. In questo caso vi è un doppio effetto utile e l'efficienza energetica della macchina aumenta notevolmente.

Sono costituiti da tre scambiatori, quello centrale funziona ad aria, mentre i due alle estremità ad acqua.

Di base sono macchine frigorifere acqua-aria e pompe di calore aria-acqua, ossia sottraggono calore all'acqua e lo smaltiscono all'aria esterna in estate; sottraggono calore all'aria esterna e lo cedono all'acqua in inverno. Quando subentra poi la funzione polivalente viene spento lo scambiatore centrale, ad aria, che funge da condensatore in estate ed evaporatore in inverno, e restano attivi i due scambiatori ad acqua, cosicché venga prodotta in contemporanea acqua calda e fredda.



10.4.1.8.6.4) Confronto tra macchine frigorifere/pompe di calore elettriche e a gas

Le macchine frigorifere/pompe di calore a compressione di vapore a gas GHP (Gas Heat Pump) differiscono da quelle elettriche EHP (Electric Heat Pump) per il fatto che il compressore non è mosso elettricamente, ma da un motore a combustione interna alimentato da gas naturale.

Il principio di funzionamento resta invariato, ma le macchine frigorifere/pompe di calore a gas presentano un'ulteriore caratteristica, ovvero quella di poter recuperare e sfruttare l'energia termica derivante dal raffreddamento del motore a combustione interna.

Questo calore recuperato può essere utilizzato ai fini dell'acqua calda sanitaria, oppure, in regime invernale, sfruttato:

- in *maniera diretta* - sommandolo a quello che il fluido termovettore rilascia condensando e quindi sarà inviato direttamente all'utenza ai fini del riscaldamento (doppio effetto utile);
- in *maniera indiretta* - per esempio per riscaldare l'aria esterna (sorgente fredda) da cui poi il fluido refrigerante sottrarrà calore all'evaporatore. In questo caso aumenta la prestazione della macchina in quanto sottrae calore ad aria avente temperatura più elevata di quella esterna.

10.4.1.8.7) Circolazione dei Fluidi

1 Pompe di circolazione.

L'acqua di raffreddamento, nei gruppi frigoriferi raffreddati ad acqua, deve circolare in quanto condotta sotto pressione oppure per opera di pompe; sempre per opera di pompe nel caso di condensatori evaporativi e torri di raffreddamento.

L'acqua refrigerata deve circolare unicamente per opera di pompe. Tenendo conto della temperatura dell'acqua, della caduta di temperatura (circa 5 °C) e dell'attraversamento, rispettivamente, del condensatore e dell'evaporatore, la potenza assorbita dovrebbe essere contenuta in 1/150 della potenza frigorifera resa per le pompe di raffreddamento ed in 1/100 per le pompe dell'acqua refrigerata.

Per quanto concerne caratteristiche ed accessori delle pompe si rimanda all'articolo "*Impianto di Riscaldamento*", al punto relativo alla Circolazione del Fluido Termovettore.

Per quanto concerne le pompe impiegate per il refrigerante e per la soluzione, nei gruppi ad assorbimento, si devono usare pompe ermetiche speciali che fanno parte integrante del gruppo.

2) Ventilatori.

Negli impianti di climatizzazione a tutt'aria i ventilatori impiegati per la distribuzione, per la ripresa e per la espulsione dell'aria e negli impianti con apparecchi locali a ventilazione (ventilconvettori) dove ogni apparecchio dispone di un proprio ventilatore, oltre al ventilatore centrale nel caso in cui sia prevista l'immissione di aria primaria trattata devono essere utilizzati ventilatori rispondenti alle norme tecniche secondo quanto riportato nell'articolo "*Impianto di Riscaldamento*", al punto relativo alla Circolazione del Fluido Termovettore.

Negli impianti ad induzione il ventilatore centrale deve inoltre fornire aria a pressione sufficientemente elevata per vincere la resistenza nei condotti, percorsi ad alta velocità, e per determinare l'effetto induttivo uscendo dagli appositi eiettori.

La potenza assorbita varia ovviamente secondo la portata e prevalenza necessarie; in impianti a tutt'aria la potenza assorbita dovrebbe essere contenuta in un valore dell'ordine di 1/50 della potenza frigorifera.

10.4.1.8.8) Distribuzione dei Fluidi Termovettori

1 Tubazioni

Per quanto concerne il riscaldamento si rimanda all'articolo "*Impianto di Riscaldamento*", punto relativo alla Distribuzione del Fluido Termovettore. Per quanto concerne la climatizzazione estiva la rete di tubazioni comprende:

- a) le tubazioni della centrale frigorifica;
- b) la rete dell'acqua di raffreddamento nel caso in cui il gruppo frigorifero sia raffreddato ad acqua;
- c) le tubazioni di allacciamento alle batterie dei gruppi condizionatori; e, nel caso di apparecchi locali;
- d) la rete di distribuzione dell'acqua refrigerata, che comprende:
 - la rete orizzontale principale;

- le colonne montanti;
 - eventuali reti orizzontali;
 - gli allacciamenti ai singoli apparecchi locali;
- e) la rete di scarico di eventuali condensazioni;
- f) la rete di sfogo dell'aria.

Di regola la temperatura dell'acqua refrigerata che alimenta le batterie raffreddanti dei gruppi condizionatori è più bassa di quella dell'acqua che alimenta gli apparecchi locali, qualora alla deumidificazione dei locali serviti da tali apparecchi si provveda con aria primaria; in tal caso vi sono reti separate, a temperatura diversa.

Le reti di distribuzione possono essere:

- a 4 tubi (di cui due per il riscaldamento e due per il raffreddamento);
- oppure a due tubi, alimentati, alternativamente, con acqua calda e con acqua refrigerata, secondo le stagioni.

Ferme restando le prescrizioni di cui al punto all'articolo "*Impianto di Riscaldamento*", punto relativo alla Distribuzione del Fluido Termovettore, le tubazioni di acqua fredda per il raffreddamento del gruppo frigorifero e le tubazioni di acqua refrigerata debbono essere coibentate affinché l'acqua giunga agli apparecchi alla temperatura prevista e non si verifichino fenomeni di condensazione; va inoltre applicata una valida barriera al vapore, senza soluzioni di continuità, onde evitare che la condensazione si verifichi sulla superficie dei tubi con conseguenti danneggiamenti ai tubi stessi ed alla coibentazione.

Tubazioni particolari sono quelle impiegate per il collegamento alle batterie ad espansione diretta in cui circola il fluido frigorifero liquido, fornite di regola dai produttori degli apparecchi già precaricate, debbono essere: a perfetta tenuta, coibentate e sufficientemente elastiche affinché le vibrazioni del gruppo non ne causino la rottura.

2 Canalizzazioni.

Salvo il caso in cui si impieghino apparecchi locali a ventilazione (ventilconvettori) senza apporto di aria primaria, le reti di canali devono permettere:

1) negli impianti a tutt'aria:

- la distribuzione dell'aria trattata;
- la ripresa dell'aria da ricircolare e/o espellere.

Le canalizzazioni di distribuzione possono essere costituite:

- a) da un unico canale;
- b) da due canali con terminali per la miscelazione;
- c) da due canali separati;

2) negli impianti con apparecchi locali a ventilazione: la distribuzione di aria primaria.

3) negli impianti con apparecchi locali ad induzione: alta velocità per l'immissione dell'aria primaria destinata altresì a determinare l'effetto induttivo.

Per ciò che concerne le caratteristiche delle canalizzazioni e delle bocche di immissione e di ripresa si rimanda all'articolo "*Impianto di Riscaldamento*", punto relativo alla Distribuzione del Fluido Termovettore.

I canali di distribuzione dell'aria debbono essere coibentati nei tratti percorsi in ambienti non climatizzati per evitare apporti o dispersioni di calore; i canali che condottano aria fredda debbono essere coibentati anche nei locali climatizzati e completati con barriera al vapore allo scopo di impedire fenomeni di condensazione che oltre tutto danneggiano i canali stessi e la coibentazione.

Di massima l'aria non deve essere immessa a temperatura minore di 13 °C o maggiore di 16 °C rispetto alla temperatura ambiente.

10.4.1.8.9) Apparecchi per la Climatizzazione

1 Gruppi di trattamento dell'aria (condizionatori).

Sono gli apparecchi, allacciati alle reti di acqua calda e di acqua refrigerata, nei quali avviene il trattamento dell'aria, sia quella destinata alla climatizzazione dei locali, negli impianti a tutt'aria, sia quella cosiddetta primaria impiegata negli impianti con apparecchi locali.

Il gruppo di trattamento comprende:

- filtri;
- batteria, o batterie, di pre e/o post riscaldamento;
- dispositivi di umidificazione;
- batteria, o batterie, di raffreddamento e deumidificazione;
- ventilatore, o ventilatori, per il movimento dell'aria.

Se destinato a servire più zone (gruppo multizone) il gruppo potrà attuare due diversi trattamenti dell'aria ed alimentare i vari circuiti di canali previa miscelazione all'ingresso mediante coppie di serrande.

Se destinato a servire un impianto "a doppio canale" la miscela dell'aria prelevata dai due canali avverrà mediante cassette miscelatrici terminali.

Dei filtri occorre stabilire il grado di filtrazione richiesto che può essere assai spinto nei cosiddetti filtri assoluti.

I filtri devono poter essere rimossi ed applicati con facilità e se ne deve prescrivere tassativamente la periodica pulizia, o sostituzione.

Le batterie debbono avere la potenza necessaria tenendo conto di un adeguato fattore di "sporcamento" e devono essere dotate di organi di intercettazione e di regolazione.

Il complesso di umidificazione può essere del tipo ad ugelli nebulizzatori alimentati direttamente da una condotta in pressione, oppure (umidificazione adiabatica) con acqua prelevata da una bacinella all'interno del gruppo e spinta con una pompa ad hoc.

In tal caso deve essere reso agevole l'accesso agli ugelli ed alla bacinella per le indispensabili operazioni periodiche di pulizia.

Nel caso di impiego di vapore vivo, questo deve essere ottenuto da acqua esente da qualsiasi genere di additivi. In corrispondenza ad eventuali serrande, automatiche o manuali, deve essere chiaramente indicata la posizione di chiuso ed aperto.

A monte ed a valle di ogni trattamento (riscaldamento, umidificazione, raffreddamento, deumidificazione) si debbono installare termometri o prese termometriche ai fini di controllare lo svolgimento del ciclo previsto.

2 Ventilconvettori

Possono essere costituiti da una batteria unica alimentata alternativamente da acqua calda e acqua refrigerata secondo le stagioni, oppure da due batterie: l'una alimentata con acqua calda e l'altra con acqua refrigerata. Il ventilatore deve poter essere fatto funzionare a più velocità così che nel funzionamento normale la rumorosità sia assolutamente trascurabile.

La regolazione può essere del tipo "tutto o niente" (col semplice arresto o messa in moto del ventilatore), oppure può operare sulla temperatura dell'acqua.

In ogni caso l'apparecchio deve poter essere separato dall'impianto mediante organi di intercettazione a tenuta.

3 Induttori

Negli induttori l'aria viene spinta attraverso ugelli eiettori ed occorre pertanto che la pressione necessaria sia limitata (5-10 mm cosiddetta aria) onde evitare una rumorosità eccessiva.

Delle batterie secondarie alimentate ad acqua calda e refrigerata occorre prevedere la separazione dall'impianto mediante organi di intercettazione a tenuta.

10.4.1.8.10) Espansione dell'Acqua nell'Impianto

Anche nel caso di acqua refrigerata occorre prevedere un vaso di espansione per prevenire i danni della sia pure limitata dilatazione del contenuto passando dalla temperatura minima ad una temperatura maggiore, che può essere quella dell'ambiente.

Al riguardo del vaso di espansione si rimanda all'articolo "*Impianto di Riscaldamento*", punto relativo all'Espansione dell'Acqua dell'Impianto.

10.4.1.8.11) Regolazioni Automatiche

Per quanto concerne il riscaldamento si rimanda all'articolo "*Impianto di Riscaldamento*", punto relativo alla Regolazione Automatica.

Per quanto concerne la climatizzazione, le regolazioni automatiche impiegate debbono essere in grado di assicurare i valori convenuti entro le tolleranze massime espressamente previste.

Si considerano accettabili tolleranze:

- di 1 °C, soltanto in più, nel riscaldamento;
- di 2 °C, soltanto in meno, nel raffreddamento;
- del 20% in più o in meno per quanto concerne l'umidità relativa, sempre che non sia stato previsto diversamente nel progetto.

Ove occorra la regolazione deve poter essere attuata manualmente con organi adeguati, accessibili ed agibili.

10.4.1.8.12) Alimentazione e Scarico dell'Impianto

Si rimanda all'articolo "*Impianto di Riscaldamento*", punto relativo all'Alimentazione e Scarico dell'Impianto con l'aggiunta concernente «lo scarico del condensato»: a servizio delle batterie di raffreddamento ovunque installate (nei gruppi centrali o negli apparecchi locali) va prevista una rete di scarico del condensato.

Negli apparecchi locali con aria primaria la temperatura dell'acqua destinata a far fronte a carichi di solo calore sensibile è abbastanza elevata (circa 12 °C) e l'aria primaria mantiene un tasso di umidità relativa abbastanza basso, tuttavia la rete di scarico si rende parimenti necessaria in quanto, soprattutto all'avviamento, si presentano nei locali condizioni atte a dar luogo a fenomeni di condensazione sulle batterie.

10.4.1.8.13) La Direzione dei Lavori

La Direzione dei Lavori per la realizzazione dell'impianto di climatizzazione opererà come segue:

- a) nel corso dell'esecuzione dei lavori, con riferimento ai tempi ed alle procedure, verificherà via via che i materiali impiegati e le tecniche di esecuzione siano effettivamente quelle prescritte ed inoltre per le parti destinate a non restare in vista, o che possono influire irreversibilmente sul funzionamento finale, verificherà che l'esecuzione sia coerente con quella concordata (questa verifica potrà essere effettuata anche in forma casuale e statistica nel caso di grandi opere);
- b) al termine dei lavori eseguirà una verifica finale dell'opera e si farà rilasciare dall'esecutore una dichiarazione di conformità dell'opera alle prescrizioni del progetto, del presente capitolato e di altre eventuali prescrizioni concordate.

La Direzione dei Lavori raccoglierà inoltre in un fascicolo i documenti progettuali più significativi, la dichiarazione di conformità predetta (ed eventuali schede di prodotti) nonché le istruzioni per la manutenzione con modalità e frequenza delle operazioni.

Art. 10.4.1.9 IMPIANTO DI VENTILAZIONE MECCANICA CONTROLLATA

10.4.1.9.1 Premessa

Un impianto di Ventilazione Meccanica Controllata - VMC è una soluzione tecnologica utilizzata il ricambio dell'aria negli ambienti con regolarità, assicurando sempre un'adeguata qualità e il massimo comfort interno.

Un sistema di VMC garantisce un'immissione continua di aria pulita negli ambienti interni, regola l'umidità e, in presenza di un recuperatore di calore, si può ottenere anche un consistente risparmio energetico sia termico che elettrico.

Tali impianti eseguono in modo automatico la sostituzione dell'aria interna di casa, uffici e di spazi chiusi, regolando portata e funzionamento, e per tale motivo sono fondamentali in tutti quei luoghi pubblici o privati con elevato afflusso di persone.

Attualmente le nuove soluzioni tecnologiche utilizzate negli edifici residenziali, garantiscono ambienti interni ben isolati anzi troppo, concretamente "tappati" e impermeabili all'ingresso di aria esterna. Tali condizioni, apparentemente vantaggiose, richiedono invece maggiori ricambi di aria (fig. 1).

Nel caso specifico delle scuole abbiamo una decisa criticità dettata dalla inadeguata ventilazione delle aule, che non soddisfa le esigenze degli studenti e non garantisce una buona qualità dell'aria, anche per l'elevato numero di alunni al metro quadro di aula. Un'alta percentuale di CO₂ può causare mancanza di concentrazione, mal di testa e stanchezza. Inoltre, possono verificarsi problemi di tiraggio se la stanza è ventilata principalmente da finestre aperte.

Alcuni test effettuati in molte scuole europee e americane, hanno dimostrato che con l'installazione di impianti di VMC la temperatura ambientale si riduce di circa 5°, si ottimizza il grado igrometrico e migliorano le prestazioni degli studenti.

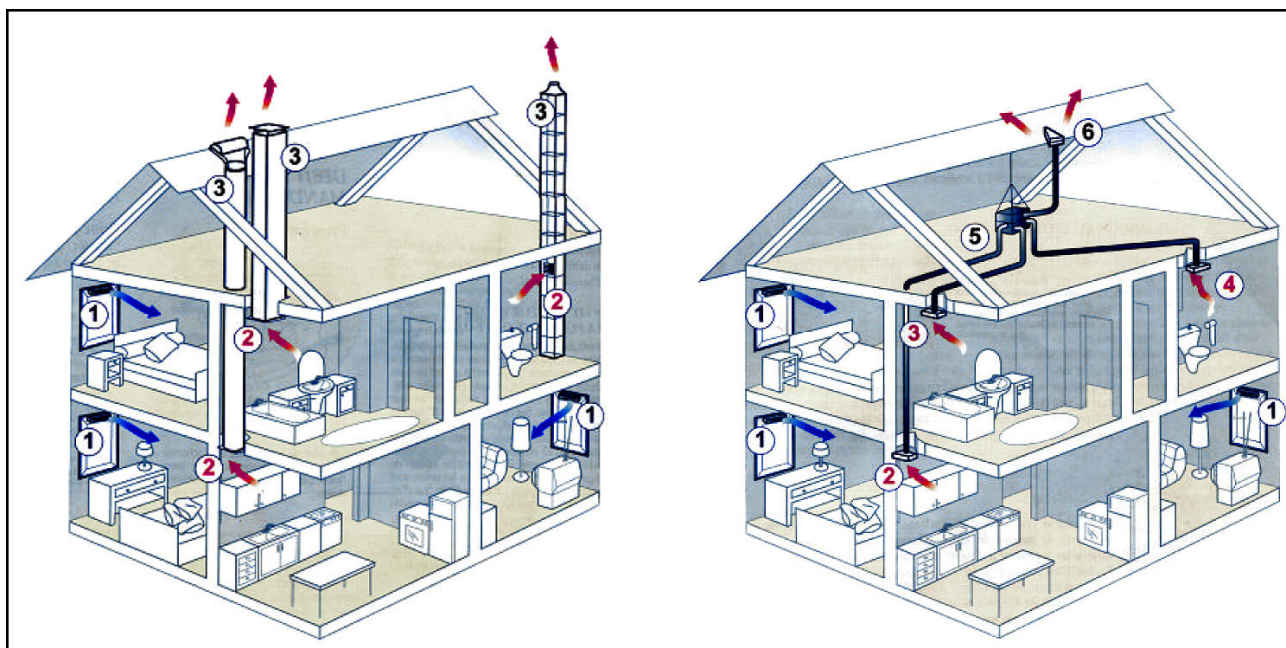


Figura 1: A sx sistema di ventilazione tradizionale - A dx Sistema di ventilazione meccanica controllata

10.4.1.9.2 Normativa

Le norme tecniche UNI utilizzate per la progettazione e la realizzazione di un impianto di ventilazione e si dividono in due gruppi:

- Le norme di sistema impiegate per dimensionare e progettare correttamente un impianto per la ventilazione degli ambienti, partendo dalle portate ritenute necessarie per una adeguata qualità dell'aria negli edifici;
- Le norme di prodotto utilizzate per la corretta costruzione di apparecchiature e componenti che costituiranno un sistema di ventilazione meccanica.

La conoscenza dei contenuti di tali norme è importante per i progettisti e i certificatori energetici, nonché per i direttori dei lavori che devono controllare l'esecuzione a regola d'arte degli impianti.

Tra le **norme di sistema** bisognerà tenere in considerazione le seguenti:

- **UNI 10339** che fornisce una classificazione degli impianti, la definizione dei requisiti minimi e i valori delle grandezze di riferimento durante il funzionamento e si applica prevalentemente agli impianti aeraulici installati in edifici chiusi;
- **UNI EN 16798-1** che indica:
 - i parametri dell'ambiente interno che influiscono sulla prestazione energetica degli edifici;
 - la modalità per definire dei parametri di input relativi all'ambiente interno per la valutazione del sistema edificio e per i calcoli della prestazione energetica;
 - i metodi per la valutazione a lungo termine dell'ambiente interno ottenuta dal calcolo o da risultati di misure;
 - i parametri da utilizzare ed esporre negli ambienti interni negli edifici esistenti, il modo in cui le diverse categorie di criteri relativi all'ambiente interno possono essere utilizzate.
- **UNI EN 16798-2** che illustra l'utilizzo della norma UNI EN 16798-1 per:
 - specificare i parametri di input ambientali interni per la progettazione del sistema di edifici e i calcoli delle prestazioni energetiche.
 - i metodi per la valutazione a lungo termine dell'ambiente interno ottenuto a seguito di calcoli o misurazioni.
 - i criteri per le misurazioni che possono essere utilizzati se necessario per misurare la conformità mediante ispezione.

Queste norme si applicano alle abitazioni individuali, condomini, uffici, scuole, ospedali, alberghi e ristoranti, impianti sportivi, edifici ad uso commerciale all'ingrosso e al dettaglio, per i quali è possibile fissare dei criteri relativi all'ambiente interno definiti dall'occupazione umana. Restano esclusi gli edifici industriali in cui l'attività produttiva o di processo ha abbia un impatto di rilievo sull'ambiente interno.

Le **norme di prodotto** di riferimento sono:

- **UNI EN 13141-7** che indica i metodi di prova di laboratorio per determinare le prestazioni aerodinamiche, acustiche, termiche e i consumi elettrici delle unità di ventilazione meccanica a doppio flusso utilizzati per le abitazioni unifamiliari;
- **UNI EN 13141-8** che individua i metodi di prova in laboratorio per la verifica delle prestazioni aerodinamiche, termiche ed acustiche, e la potenza elettrica di una unità ventilazione meccanica a doppio flusso non-canalizzata utilizzata in un ambiente singolo;
- **UNI EN 13142** che consente di classificare i sistemi di ventilazione meccanica controllata e precisa le caratteristiche di prestazione dei componenti per la progettazione e il dimensionamento dei sistemi di ventilazione residenziale per assicurare condizioni di comfort di temperatura, velocità dell'aria, umidità, igiene e rumore nella zona occupata.

10.4.1.9.3 Principio di funzionamento - Installazione - Tipologie

Un impianto di ventilazione meccanica, come accennato, regolando la purezza dell'aria e l'umidità relativa, favorisce il benessere delle persone che vivono gli ambienti interni. Infatti un'eccessiva umidità può determinare la formazione di condensa superficiale che, a sua volta, è in grado far nascere ulteriori problemi come la muffa.

Inoltre non dovendo aprire le finestre per la aerazione dei locali, si riduce il rumore esterno e si ottiene un miglior comfort acustico interno, e l'aria in ingresso questa sarà priva di allergeni e di agenti inquinanti.

Esistono differenti modelli di impianti di ventilazione meccanica che però hanno tutti in comune alcuni meccanismi principali, come ad esempio:

- l'aria viziata presente negli ambienti interni viene aspirata ed espulsa all'esterno;
- l'aria nuova viene adeguatamente filtrata e immessa in modo forzato nell'ambiente;
- gli impianti VMC sono dotati di filtri per ridurre l'ingresso di inquinanti e allergeni;
- lo scambio di aria avviene tramite condotte di ventilazione forzata.

Il tipo di edificio, le sue dimensioni, le attività che vi si svolgono e il grado di occupazione, determineranno la tipologia, il dimensionamento e la regolazione dell'impianto di VMC. Il sistema dovrà essere progettato ed installato in modo da garantire che le portate di ricambio aria necessarie, in immissione e in estrazione, siano bilanciate e costanti.

Quale esempio descriviamo il principio di funzionamento dell'impianto relativo ad un sistema di VMC a

doppio flusso con recupero di calore e degli elementi di cui è composto.

L'unità di recupero ha al suo interno due ventilatori che generano la movimentazione dell'aria di immissione ed estrazione, attraverso una rete di canali distribuiti all'interno del manufatto edilizio da trattare, ed un recuperatore che provvede al recupero statico dell'energia termica dall'aria estratta, cedendola all'aria immessa.

Quindi all'interno del recuperatore i flussi d'aria uscente ed entrante si incrociano senza mischiarsi, mentre il calore dell'aria ambiente, viziata, viene trasferito all'aria esterna fredda di rinnovo.

Nell'unità di recupero è previsto un raccordo per permettere lo scarico della condensa che sarà convogliato nella rete di scarico acque mediante un collegamento con sifone.

Il sistema dovrà consentire almeno tre regimi di funzionamento:

- una portata di base (funzione portata progetto);
- una portata massima in caso di richiesta di maggiore ventilazione (funzione BOOST);
- una portata attenuata (funzione portata minima).

Le bocchette di estrazione dovranno garantire le portate di progetto estratte dall'ambiente, mentre le bocchette di immissione forniranno le portate di aria di rinnovo necessarie alle varie zone dell'ambiente.

Per garantire una ottimale qualità dell'aria all'interno dell'abitazione l'aria immessa e l'aria estratta saranno filtrate, assicurando anche l'isolamento dal rumore esterno (fig. 2).

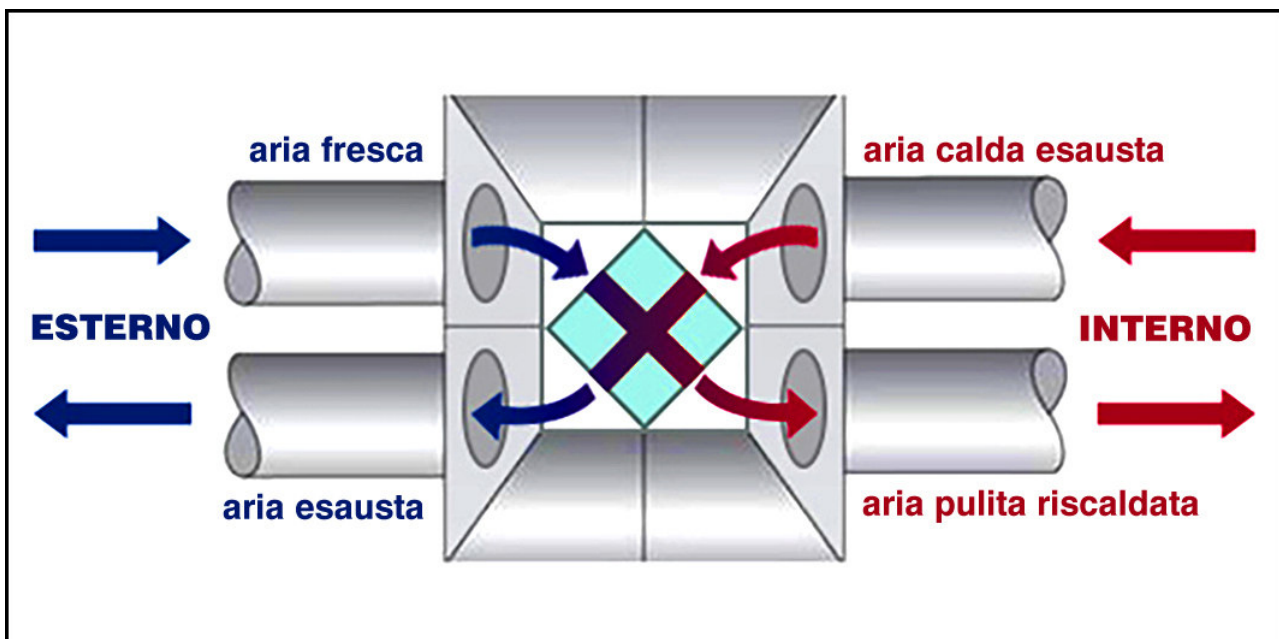


Figura 2: Sistema VMC con filtraggio aria e recupero di calore

Impianti di ventilazione a flusso singolo

Un impianto VMC a flusso singolo immette aria esterna attraverso adeguate unità di immissione, installate in corrispondenza di infissi o cassonetti, mentre l'aspirazione avviene attraverso delle canalizzazioni interne.

Le bocchette potranno essere regolabili per dosare, in modo automatico, l'apporto di aria immessa negli ambienti. In presenza di bocchette igroregolabili, dotate di sensori, sarà possibile regolare anche il grado di umidità degli ambienti interni.

L'unità di aspirazione dovrà essere collegata agli ambienti mediante tubazioni flessibili o con canalizzazioni rigide multipiano, che collegano gli ambienti con le condizioni di aria peggiori come cucine e bagni.

Ventilazione meccanica a doppio flusso

Gli impianti di VMC a doppio flusso prevedono sia l'immissione che l'estrazione di aria dagli ambienti in modo meccanico. I dispositivi saranno dotati di idonei ventilatori, uno per l'aria in entrata e uno per l'aria in uscita, per cui avremo una doppia canalizzazione, una servirà per l'aspirazione e l'altra per la distribuzione dell'aria.

Vmc con recuperatore di calore

Come già descritto, il recuperatore di calore è un apparecchio in grado di massimizzare lo scambio termico tra i flussi di aria in entrata e in uscita. Gli impianti a doppio flusso in genere vengono integrati con

un sistema di recupero del calore, sia nel caso di impianto individuale, che centralizzato, posizionando i recuperatori di calore in copertura.

Questi impianti recuperano calore dai flussi di aria passanti e lo utilizzano per climatizzare in flussi contrari. Infatti in inverno, il calore ceduto dal flusso di aria degli ambienti interni viene utilizzato per riscaldare l'aria fredda d'ingresso, riducendo, in tal modo, il fabbisogno energetico richiesto dalla macchina per trattare l'aria in entrata.

Aerazione forzata per singoli ambienti

I sistemi di VMC decentralizzati sono progettati per la ventilazione di singoli ambienti circoscritti e non prevedono alcuna canalizzazione, poiché lo scambio dei flussi d'aria avviene in corrispondenza della macchina installata.

Sono apparecchi dalle ridotte dimensioni aventi il collegamento diretto con l'esterno - attraverso un foro nel muro o posizionati in corrispondenza degli infissi - con integrato il recupero di calore, che può anche raggiungere elevati livelli di efficienza.

CAPITOLO 2

QUALITA' E PROVENIENZA DEI MATERIALI - MODO DI ESECUZIONE DEI LAVORI - ORDINE DEI LAVORI - VERIFICHE E PROVE PRELIMINARI DELL'IMPIANTO

Art. 10.4.2.1 QUALITA' E PROVENIENZA DEI MATERIALI

Tutti i materiali dell'impianto dovranno essere della migliore qualità, ben lavorati e corrispondere perfettamente al servizio a cui sono destinati, secondo quanto indicato nel D.P.R. 380/2001 e s.m.i. e nel D.M. 22 gennaio 2008, n. 37 e s.m.i.

L'Appaltatore, dietro richiesta, ha l'obbligo di esibire alla Direzione dei Lavori, le fatture e i documenti atti a comprovare la provenienza dei diversi materiali. Qualora la Direzione dei Lavori rifiuti dei materiali, ancorché messi in opera, perché essa, a suo motivato giudizio, li ritiene di qualità, lavorazione e funzionamento non adatti alla perfetta riuscita dell'impianto e quindi non accettabili, l'Appaltatore, a sua cura e spese, dovrà sostituirli con altri che soddisfino alle condizioni prescritte.

Art. 10.4.2.2 MODO DI ESECUZIONE DEI LAVORI

Tutti i lavori dovranno essere eseguiti secondo le migliori regole d'arte e le prescrizioni della Direzione dei Lavori, in modo che l'impianto risponda perfettamente a tutte le condizioni stabilite nel Capitolato Speciale d'Appalto e nel progetto.

L'esecuzione dei lavori dovrà essere coordinata secondo le prescrizioni della Direzione dei Lavori e con le esigenze che possano sorgere dalla contemporanea esecuzione di tutte le altre opere nell'edificio affidate ad altre ditte.

L'Appaltatore è pienamente responsabile degli eventuali danni arrecati, per fatto proprio e dei propri dipendenti, alle opere dell'edificio.

Art. 10.4.2.3 VERIFICHE E PROVE PRELIMINARI DELL'IMPIANTO

La verifica e le prove preliminari di cui appresso si devono effettuare durante la esecuzione delle opere ed in modo che risultino completate prima della dichiarazione di ultimazione dei lavori:

- a) verifica preliminare, intesa ad accertare che la fornitura del materiale costituente l'impianto, quantitativamente e qualitativamente, corrisponda alle prescrizioni contrattuali;
- b) prova idraulica a freddo, se possibile a mano a mano che si esegue l'impianto ed in ogni caso ad impianto ultimato, prima di effettuare le prove di cui alle seguenti lett. c) e d).
Si ritiene positivo l'esito della prova quando non si verificano fughe e deformazioni permanenti;
- c) prova preliminare di circolazione, di tenuta e di dilatazione con fluidi scaldanti e raffreddanti. Dopo che sia stata eseguita la prova di cui alla lett. b), si distingueranno diversi casi, a seconda del tipo di impianto, come qui appresso indicato:
 - per gli impianti ad acqua calda, portando a 85 °C la temperatura dell'acqua nelle caldaie e mantenendola per il tempo necessario per l'accurata ispezione di tutto il complesso delle condutture e dei corpi scaldanti.
 - l'ispezione si deve iniziare quando la rete abbia raggiunto lo stato di regime con il suindicato valore massimo di 85 °C.
 - si ritiene positivo il risultato della prova solo quando in tutti, indistintamente, i corpi scaldanti

l'acqua arrivi alla temperatura stabilita, quando le dilatazioni non abbiano dato luogo a fughe o deformazioni permanenti e quando il vaso di espansione contenga a sufficienza tutta la variazione di volume dell'acqua dell'impianto;

- per gli impianti a vapore, portando la pressione delle caldaie al valore massimo stabilito e mantenendolo per il tempo necessario come sopra indicato.
- l'ispezione si deve iniziare quando la rete abbia raggiunto lo stato di regime col suindicato valore massimo della pressione nella caldaia.
- si ritiene positivo il risultato della prova solo quando il vapore arrivi ai corpi scaldanti alla temperatura corrispondente alla pressione prevista e quando le dilatazioni non abbiano dato luogo a fughe o deformazioni permanenti;

d) per gli impianti di condizionamento invernale dell'aria, una volta effettuate le prove di cui alla precedente lett. c), si procederà ad una prova preliminare della circolazione dell'aria calda, portando la temperatura dell'acqua o la pressione del vapore circolanti nelle batterie ai valori massimi previsti;

e) per gli impianti di condizionamento estivo dell'aria, una volta effettuate le prove di cui alla precedente lett. c), si procederà ad una prova preliminare della circolazione dell'aria raffreddata, portando la temperatura dell'acqua fredda circolante nelle batterie ai valori corrispondenti alla massima potenza d'impianto prevista.

Per le caldaie a vapore o ad acqua surriscaldata e per il macchinario frigorifero, si devono effettuare le verifiche e prove in conformità con quanto prescritto dai vigenti regolamenti dell'I.N.A.I.L.

La verifica e le prove preliminari di cui sopra devono essere eseguite dalla Direzione dei Lavori in contraddittorio con l'Appaltatore e di esse e dei risultati ottenuti si deve compilare regolare verbale.

Ove trovi da eccepire in ordine a quei risultati, perché, a suo giudizio, non conformi alle prescrizioni del presente Capitolato, la Direzione dei Lavori emette il verbale di ultimazione dei lavori solo dopo aver accertato, facendone esplicita dichiarazione nel verbale stesso, che da parte l'Appaltatore siano state eseguite tutte le modifiche, aggiunte, riparazioni e sostituzioni necessarie.

S'intende che, nonostante l'esito favorevole delle verifiche e prove preliminari suddette, l'Appaltatore rimane responsabile delle deficienze che abbiano a riscontrarsi in seguito, anche dopo il collaudo, e fino al termine del periodo di garanzia di cui all'articolo relativo alla garanzia dell'impianto.

Art. 10.5 IMPIANTO ANTINCENDIO - OPERE PER LA PREVENZIONE INCENDI

10.5.1 Generalità

Nei locali o parti di edifici sottoposti all'applicazione della normativa per la prevenzione degli incendi dovranno, conformemente alle prescrizioni progettuali, essere realizzate tutte quelle opere necessarie a garantire l'effettiva tenuta, in caso d'incendio, delle strutture o materiali interessati.

L'impianto antincendio conforme alle norme vigenti, dove previsto, dovrà avere una rete di distribuzione indipendente con colonne montanti di diametro non inferiore a 70 mm., avere prese ai vari piani con rubinetti e tubazioni non inferiore a 45 mm.

In corrispondenza dell'ingresso degli edifici o nei punti disposti dalla Direzione dei Lavori, la rete dovrà avere una o più prese per l'innesto del tubo premente delle autopompe dei Vigili del Fuoco per la fornitura di acqua agli idranti secondo la [UNI 10779](#) facilmente accessibili e opportunamente segnalati; la presa avrà una valvola di non ritorno o altro dispositivo atto ad evitare fuoriuscita d'acqua dall'impianto in pressione ed una valvola di sicurezza con allacciamento allo scarico.

Gli idranti saranno posizionati, salvo altre prescrizioni, sui pianerottoli delle scale, nelle zone di percorso principali, in corrispondenza delle entrate delle autorimesse interrato ed alloggiati in cassette con sportello di protezione.

L'attrezzatura, in tutti i suoi componenti, deve essere conforme alla norma [UNI EN 671](#), [UNI EN 14540](#), [UNI 9487](#) e dotata della marcatura CE.

A completamento dell'impianto antincendio dovranno essere previste opere ed installazioni necessarie a garantire la rispondenza prescritta dalla normativa vigente per tutti i locali dell'edificio da realizzare in funzione delle specifiche attività che dovranno accogliere.

Tali interventi prevedono gli elementi di seguito indicati.

10.5.2) Porte Tagliafuoco

Porta tagliafuoco EI 60, conforme alla norma [UNI EN 1634-1](#) e alle disposizioni ministeriali vigenti, ad un battente oppure a due battenti con o senza battuta inferiore, costituita da:

- Anta in lamiera d'acciaio, con rinforzo interno e pannelli di tamponamento in lamiera d'acciaio coibentati con materiale isolante ad alta densità trattato con solfato di calcio ad uso specifico antincendio, isolamento nella zona della serratura con elementi in silicati ad alta densità;
- Telaio in robusto profilato di lamiera d'acciaio spessore **\$MANUAL\$** mm, con guarnizione termoespandente per la tenuta alle alte temperature e secondo richiesta della Direzione dei Lavori, guarnizione per la tenuta ai fumi freddi;
- 2 cerniere di grandi dimensioni su ogni anta a norma DIN di cui una completa di molla registrabile per regolazione autochiusura;
- Serratura di tipo specifico antincendio a norma di sicurezza completa di cilindro tipo Patent e numero 2 chiavi;
- Maniglia tubolare ad U, con anima in acciaio e rivestimento in materiale isolante, completa di placche di rivestimento;
- Per porta a due battenti guarnizione termoespansiva su battuta verticale e catenaccioli incassati (per porta senza maniglioni antipánico) su anta semifissa;
- Targa di identificazione con dati omologazione.

La porta con caratteristiche di cui sopra, dovrà essere posta in opera completa di tutte le lavorazioni per il fissaggio dei telai e della porta stessa completa in ogni sua parte e perfettamente funzionante nei modi richiesti dalla normativa vigente.

(\$MANUAL\$ - A un battente/a due battenti)

A un battente di altezza nominale fino a 2200 mm:
dimensione nominale (foro muro) larghezza fino a **\$MANUAL\$** mm

A due battenti di altezza nominale fino a 2200 mm:
dimensione nominale (foro muro) larghezza **\$MANUAL\$** mm

Porta tagliafuoco EI 120, conforme alla norma [UNI EN 1634-1](#) e alle disposizioni ministeriali vigenti, ad un battente oppure a due battenti con o senza battuta inferiore, costituita da:

- Anta in lamiera d'acciaio, con rinforzo interno e pannelli di tamponamento in lamiera d'acciaio coibentati con materiale isolante ad alta densità trattato con solfato di calcio ad uso specifico antincendio, isolamento nella zona della serratura con elementi in silicati ad alta densità;
- Telaio in robusto profilato di lamiera d'acciaio spessore **\$MANUAL\$** mm, con guarnizione termoespandente per la tenuta alle alte temperature e, secondo richiesta della Direzione dei Lavori, guarnizione per la tenuta ai fumi freddi;
- 2 cerniere di grandi dimensioni su ogni anta a norma DIN di cui una completa di molla registrabile per regolazione autochiusura;
- Serratura di tipo specifico antincendio a norma di sicurezza completa di cilindro tipo Patent e numero 2 chiavi;
- Maniglia tubolare ad U, con anima in acciaio e rivestimento in materiale isolante, completa di placche di rivestimento;
- Per porta a due battenti guarnizione termoespansiva su battuta verticale e catenaccioli incassati (per porta senza maniglioni antipánico) su anta semifissa;
- Targa di identificazione con dati omologazione.

La porta con caratteristiche di cui sopra, dovrà essere posta in opera completa di tutte le lavorazioni per il fissaggio dei telai e della porta stessa completa in ogni sua parte e perfettamente funzionante nei modi richiesti dalla normativa vigente.

Portone antincendio EI 120 o EI 180 scorrevole orizzontale ad un'anta, conforme alla norma [UNI EN 1634-1](#) e alle disposizioni ministeriali vigenti, spessore mm. **\$MANUAL\$** costituito da:

- Anta composta da telaio perimetrale in acciaio presso piegato ed elettrosaldato con rinforzo perimetrale interno e pannelli di tamponamento in lamiera d'acciaio coibentati con materiale isolante ad alta densità

trattato con solfato di calcio ad uso specifico antincendio, completo di guarnizione termoespandente per la tenuta alle alte temperature;

- Guida portante superiore in lamiera d'acciaio con carrelli regolabili, con ruota dotata di cuscinetti e con labirinto di tenuta al fuoco, carter copriguida, rullo di guida a pavimento incassato sotto l'anta, montante e scatola guida contrappesi, maniglia incorporata per la chiusura manuale incassata o esterna;
- Sistema automatico di chiusura a mezzo sgancio termosensibile a doppia piastrina metallica saldata con materiale fusibile a 70 ° C non riutilizzabile;
- Regolatore di velocità (obbligatorio oltre i 12 m2 o per L.> 3100 mm.);
- Ammortizzatori idraulici di fine corsa tarabili in relazione alla spinta dell'anta sul montante della battuta;
- Targa di identificazione con dati omologazione.

La porta con caratteristiche di cui sopra, dovrà essere posta in opera completa di tutte le lavorazioni per il fissaggio dei telai e della porta stessa completa in ogni sua parte e perfettamente funzionante nei modi richiesti dalla normativa vigente e con allegata certificazione di omologazione.

Portello antincendio EI 120 o EI 180 costituito da un'anta scorrevole verticale su guide a contrappeso, conforme alla norma [UNI EN 1634-1](#) e alle disposizioni ministeriali vigenti, spessore mm. [\\$MANUAL\\$](#) costituito da:

- Anta composta da telaio perimetrale in acciaio presso piegato ed elettrosaldato con rinforzo perimetrale interno e pannelli di tamponamento in lamiera d'acciaio coibentati con materiale isolante ad alta densità trattato con solfato di calcio ad uso specifico antincendio, completo di guarnizione termoespandente per la tenuta alle alte temperature;
- Telaio oltre luce in lamiera di acciaio sciolato con labirinto di tenuta alla fiamma, completo di guarnizione termo espandente, sistema automatico di chiusura a mezzo sgancio termosensibile tarato a 70 °C non riutilizzabile, munito, per dimensioni oltre i 3 m2. di ammortizzatori idraulici di fine corsa tarabili in relazione alla spinta dell'anta sul montante della battuta;
- Maniglie ad incasso su ambo i lati sul filo inferiore del pannello;
- Regolatore di velocità (obbligatorio oltre i 12 m2 o per L.> 3100 mm.);
- Targa di identificazione con dati omologazione.

La porta con caratteristiche di cui sopra, dovrà essere posta in opera completa di tutte le lavorazioni per il fissaggio dei telai e della porta stessa completa in ogni sua parte e perfettamente funzionante nei modi richiesti dalla normativa vigente e con allegata certificazione di omologazione.

Maniglione antipanico costituito da scatole di comando con rivestimento di copertura in alluminio e barra orizzontale in acciaio cromato con serratura specifica incassata senza aste in vista del tipo:

- a scrocco centrale con maniglia tubolare in anima di acciaio e rivestita in isolante completa di placche e cilindro tipo Yale per apertura esterna;
- destinato esclusivamente ad ante secondarie di porte a due battenti con asta verticale integrata nel battente senza funzionamento dall'esterno.

Chiudiporta non collegati a centraline o impianti centralizzati di controllo per la rilevazione fumo saranno del tipo:

- aereo a cremagliera con binario di scorrimento, regolazione frontale della velocità di chiusura, urto di chiusura regolabile sul braccio;
- dispositivo (per porte a due battenti) costituito da due chiudiporta e da binario con la regolazione della sequenza di chiusura.

Chiudiporta da collegare a centraline o impianti centralizzati di controllo per la rilevazione fumo saranno del tipo:

- aereo a cremagliera con binario di scorrimento, regolazione frontale della velocità di chiusura, regolazione frontale della pressione di apertura, regolazione frontale dell'urto di chiusura finale, con bloccaggio elettromagnetico a tensione di esercizio di 24V;
- dispositivo (per porte a due battenti) costituito da due chiudiporta e da binario con la regolazione della sequenza di chiusura.

La centralina monozona dovrà essere completa di sensore ottico di fumo e sensore termico funzionante autonomamente con alimentatore proprio integrato.

Nel caso di impianto centralizzato si dovrà predisporre, in conformità con il progetto dell'impianto stesso, la quantità richiesta di sensori termici ed ottici da collegare ad un'unità centrale di controllo adeguata per la gestione dell'impianto stesso e che dovrà essere installata in locale protetto.

Finestratura da inserire sulle ante di porte antincendio costituita da vetro tagliafuoco trasparente, multistrato, fermavetro e quanto altro necessario per il completo funzionamento con caratteristiche di resistenza al fuoco certificata e classificata secondo norma [UNI EN 1634-1](#).

Classe di resistenza EI 60 (spessore indicativo mm 21)

dimensioni 400 x 300 mm

dimensioni 600 x 400 mm

dimensioni 600 x 750 mm

dimensioni 400 x 1200 mm

diametro 400 mm

Classe di resistenza EI 120 (spessore indicativo mm 50)

dimensioni 400 x 300 mm

dimensioni 600 x 400 mm

dimensioni 600 x 750 mm

dimensioni 400 x 1200 mm

diametro 400 mm

Tutti i prodotti e/o materiali di cui al presente articolo, devono essere conformi alla normativa tecnica vigente, alle relative norme UNI e dotati di marcatura CE.

10.5.3) Sistemi Rivelazione Incendi

Generalità

L'impianto dovrà essere realizzato a norma [UNI 9795](#) per la parte di rivelazione e [UNI EN 15004](#), [UNI ISO 14520](#) per la parte di spegnimento; i componenti dell'impianto dovranno essere idonei ai luoghi dove verranno installati.

Per la gestione dell'intero impianto dovrà essere impiegata una centrale di rivelazione idonea anche al comando dello spegnimento. I rivelatori dovranno essere costruiti in accordo con le norme [UNI EN 54](#) e certificati da Ente notificato a livello europeo.

Centrale rivelatori incendio dotata di minimo [\\$MANUAL\\$](#) circuiti di allarme, fino a [\\$MANUAL\\$](#) zone. Possibilità di controllare n. [\\$MANUAL\\$](#) rivelatori per linea, dotato di circuito di allarme per il controllo e gestione dei segnali provenienti dalle linee automatiche e manuali. Composto da un microprocessore con la funzione di elaborare e supervisionare delle funzioni principali tra apparecchiatura e utente. Segnalazione degli stati di allarme. Sistema di alimentazione tramite alimentatore carica-batteria incorporato e batteria di emergenza con carica minima di 30 ore.

Centrale di rivelazione incendi e di estinzione dotata di minimo [\\$MANUAL\\$](#) circuiti di allarme espandibili a [\\$MANUAL\\$](#), a loro volta in grado di controllare fino a [\\$MANUAL\\$](#) rivelatori ciascuno, dotata di circuito di preallarme ed allarme a tempo programmabile, per il controllo e la gestione dei segnali provenienti da linee di rivelatori automatici e manuali di incendio e per il controllo e l'attivazione di impianti di rivelazione e spegnimento automatico, composta da sezione principale a microprocessore con la funzione di elaborazione e supervisione delle funzioni principali e di interfaccia con l'utente mediante un display programmabile con indicazione di allarme per ogni zona di rivelazione o settore di spegnimento, con segnalatore di guasto fra le varie linee colleganti i rivelatori e possibilità di scollegamento, segnalata da spia luminosa, delle singole linee, alimentatore caricabatterie incorporato e batterie di emergenza con carica per 72 ore, circuito di esclusione dell'alimentazione a batteria, segnalato da spia (per impedire, in caso di raggiungimento del limite di scarica della batteria, il danneggiamento della stessa), alimentazione primaria di rete o secondaria a 24 VCC, completo di test spie luminose, test segnalatori acustici e reset allarme, uscite a relais, completa di installazione e collegamenti a tutti i circuiti e punti di rivelazione e spegnimento.

Rivelatore termico puntiforme autoriamabile a norma [UNI EN 54-7](#) rimovibile, montato su basetta di supporto universale con campionamento dell'atmosfera continuo o a determinati intervalli di tempo con intervento a 70 °C, provvisto di indicatore di intervento visibile dall'esterno, massima area protetta m2. 70, da

porre in opera compreso il fissaggio e la linea di collegamento alla centrale di rivelazione incendi.

Note sulla installazione dei RIVELATORI termici

Dovranno essere installati in ambienti dove la temperatura, ed eventuali suoi rapidi innalzamenti dovuti a normali condizioni di esercizio, non sia tale da generare allarmi impropri.

La distanza tra i rivelatori termici e le pareti del locale sorvegliato non dovrà essere inferiore a 0,5 metri, a meno che siano installati in corridoi, cunicoli, condotti tecnici o simili di larghezza minore di 1 metro.

Rivelatore di fumo puntiforme statico autoriamabile a norma [UNI EN 54-7](#), rimuovibile, montato su basetta di supporto universale con campionamento dell'atmosfera continuo o a frequenti intervalli mediante il principio delle dispersioni della luce (effetto Tyndall) anche da parte di particelle di fumo poco riflettenti (particelle di piccole dimensioni e scure), metodo di segnalazione a tre impulsi, emissione di luce da parte di diodo ogni tre secondi ed elemento ricevente a fotodiodo al silicio, munito di rete anti insetto, schermo antiluce e "camera da fumo" nera, provvisto di indicatore di intervento visibile dall'esterno, massima area protetta 120 m². da porre in opera compreso il fissaggio e la linea di collegamento alla centrale di rivelazione incendi.

Avvisatore manuale d'incendio in grado di emettere e trasmettere un segnale di allarme mediante la manovra di comando manuale costituito da pulsante di comando contenuto in una scatola in materiale sintetico di colore rosso da esterno o da incasso, con vetro frangibile ed all'interno pulsante di comando di colore rosso con scritta superiore "In casi d'incendio rompere il vetro e premere a fondo il tasto", con dispositivi di protezione contro l'azionamento accidentale.

Note sulla installazione dei pulsanti manuali

In ciascuna zona dovranno essere installati almeno 2 pulsanti manuali, almeno ogni 40 metri e comunque presso le vie di fuga. I pulsanti dovranno essere installati ad una altezza di 1/1,40 metri.

Rivelatore termovelocimetrico ad elevata sensibilità di reazione e di velocità di aumento della temperatura dei locali, rimuovibile, montato su supporto universale, collegato alla centrale di rivelazione mediante coppia, completo del fissaggio e di tutti i collegamenti.

Rivelatore di fumo a ionizzazione, rimuovibile, montato su supporto universale, possibilità di collegamento in gruppi ed alla centrale di rivelazione mediante una coppia, completo di fissaggi e collegamenti.

Note sulla installazione dei rivelatori di fumo

Tenere presente che eventuali emissioni di fumo o vapori dovuti alle normali lavorazioni possono causare falsi allarmi nei rivelatori ottici di fumo. (es. : cucine, stierie, fumi di lavorazioni industriali). Pertanto in questi casi occorrerà installare rivelatori con un diverso principio di rivelazione (termovelocimetrici, ecc.).

Porre attenzione nel caso che la velocità dell'aria sia normalmente superiore a 1 m/sec. oppure occasionalmente superiore a 5 m/sec. non dovranno essere installati in prossimità di aperture di aerazione naturale o in prossimità di bocchette di ventilazione in quanto potrebbero provocare allarmi impropri.

La distanza tra i rivelatori di fumo e le pareti del locale sorvegliato non dovrà essere inferiore a 0,5 metri a meno che siano installati in corridoi, cunicoli, condotti tecnici o simili di larghezza minore di 1 metro.

L'altezza massima dei rivelatori di fumo rispetto al pavimento non dovrà essere maggiore di 12 metri.

Nei locali di altezza maggiore adibiti a magazzino con scaffali, potranno essere utilizzati a soffitto, intervallati da rivelatori ad altezze inferiori. Nei locali in cui, per le loro caratteristiche costruttive, il fumo possa stratificarsi ad una distanza più bassa rispetto al soffitto, i rivelatori dovranno essere posti ad altezze alternate su 2 livelli.

Tutti i prodotti, materiali, attrezzatura e i suoi componenti di cui al presente articolo, devono essere conformi alla normativa tecnica vigente e dotati della marcatura CE.

10.5.4) Segnalatori di Allarme

Caratteristiche Meccaniche

Segnalatore ottico: Corpo in profilato di alluminio o PVC. Pannello frontale inclinato o bombato per una migliore visibilità. Scritta retroilluminata ed intercambiabile "ALLARME INCENDIO o SPEGNIMENTO IN CORSO". Trasduttore interno di tipo piezoelettrico.

Segnalatore acustico: Il pannello ottico di allarme dovrà essere abbinato ad un segnalatore acustico di allarme certificato [UNI EN 54-3](#) e riportare il marchio CE secondo la Norma Europea obbligatoria CPD.

10.5.5) Mezzi Antincendi

Attacco per idrante 45 UNI costituito da cassetta a muro in acciaio verniciato, sportello con telaio portavetro in lega leggera lucidata e lastra frangibile trasparente a rottura di sicurezza Safe Crash, contenente all'interno rubinetto idrante filettato 1 1/2" con sbocco a 45° per presa a parete, attacco maschio, tubazione flessibile a norma [UNI EN 14540](#) di lunghezza mt. 20, con portata minima 120 litri/minuto alla pressione di 2 bar.

L'attrezzatura, in tutti i suoi componenti, deve essere conforme alla norma [UNI EN 671-2](#), dotata della marcatura CE e perfettamente funzionante.

Attacco per idrante 70 UNI costituito da cassetta a muro in acciaio verniciato, sportello con telaio portavetro in lega leggera lucidata e lastra frangibile trasparente a rottura di sicurezza Safe Crash, contenente all'interno rubinetto idrante filettato 2" con sbocco a 45 ° per presa a parete, attacco maschio, tubazione flessibile a norma [UNI EN 14540](#) di lunghezza mt. 20, con portata minima 240 litri/minuto alla pressione di 2 bar.

L'attrezzatura, in tutti i suoi componenti, deve essere conforme alla norma [UNI EN 671-2](#), dotata della marcatura CE e perfettamente funzionante.

Gruppo attacco motopompa del tipo orizzontale, attacco alimentazione 2" dotato di saracinesca di intercettazione piombata, valvola di ritegno, valvola di sicurezza e attacco per i Vigili del Fuoco. conforme alla norma [UNI 10779](#) compreso il montaggio e le eventuali opere murarie.

Gruppo attacco motopompa del tipo orizzontale, attacco alimentazione 2" costituito da cassetta a muro in acciaio verniciato, sportello con telaio portavetro in lega leggera lucidata e vetro trasparente, chiusura con chiave, compreso il montaggio e le eventuali opere murarie.

Idrante a colonna in ghisa, conforme alla norma [UNI EN 14384](#), altezza minima della colonna da terra mm. 400, attacco assiale o laterale con colonna montante avente dispositivo di rottura prestabilito in caso di urto accidentale della parte esterna della colonna; gruppo valvola realizzato in modo che dopo l'installazione dell'idrante nel terreno sia possibile lo smontaggio dell'idrante stesso per le operazioni di manutenzione e sostituzione degli organi di tenuta; sistema di tenuta della valvola realizzato in modo tale che, in caso di rottura accidentale della colonna esterna (colonna provvista di rottura prestabilita) la valvola rimanga chiusa e/o si richiuda automaticamente evitando fuoriuscite di acqua; con scarico automatico antigelo. Tipo AD secondo il sistema tradizionale o ADR con dispositivo di rottura prestabilita che in caso di urto accidentale mantiene la chiusura della valvola (sezionamento).

Ogni idrante dovrà riportare i seguenti dati di identificazione:

- riferimento alle norme UNI vigenti;
- nome del costruttore;
- modello;
- diametro nominale;
- anno di costruzione;
- estremi di approvazione del tipo.

Naspo antincendio conforme alla norma [UNI EN 671-1](#), costituito da una bobina mobile su cui è avvolta una tubazione semirigida di lunghezza mt. 20, del diametro DN 20 o DN 25 collegata ad un'estremità, in modo permanente, con una rete di alimentazione idrica in pressione e terminante all'altra estremità con una lancia erogatrice munita di valvola regolatrice e di chiusura del getto, da installare in una cassetta incassata nella muratura da porre in opera con inclusione di tutte le opere murarie richieste.

La tubazione dovrà riportare i seguenti dati di identificazione:

- riferimento alle norme UNI vigenti;
- nome del costruttore;
- diametro nominale;
- lunghezza;
- anno di costruzione;
- estremi di approvazione del tipo DN 20 o DN 25.

Estintore portatile d'incendio a polvere da [\\$MANUAL\\$](#) kg. idoneo all'estinzione di fuochi di classe A-B-C (secondo la norma EN 3/7:2004) con capacità di estinzione [\\$MANUAL\\$](#) del tipo omologato dal D.M. 7 gennaio 2005 " Norme tecniche e procedurali per la classificazione ed omologazione di estintori portatili di

incendio".

Estintore portatile d'incendio a schiuma da \$MANUAL\$ lt. idoneo all'estinzione di fuochi di classe A-B-C (secondo la norma EN 3/7:2004) con capacità di estinzione \$MANUAL\$ del tipo omologato dal D.M. 7 gennaio 2005 " Norme tecniche e procedurali per la classificazione ed omologazione di estintori portatili di incendio".

Estintore portatile d'incendio ad anidride carbonica da \$MANUAL\$ kg. idoneo all'estinzione di fuochi di classe A-B-C (secondo la norma EN 3/7:2004) con capacità di estinzione \$MANUAL\$ del tipo omologato dal D.M. 7 gennaio 2005 " Norme tecniche e procedurali per la classificazione ed omologazione di estintori portatili di incendio".

Tutti i prodotti, materiali, attrezzatura e i suoi componenti di cui al presente articolo, devono essere conformi alla normativa tecnica vigente e dotati della marcatura CE.

10.5.6) Ventilazione e Condotti di Estrazione

Ventilatore d'estrazione fumi con motore elettrico comandato da rivelatore di fumi con soglia d'intervento a temperatura superiore a 50 °C, a pale rovesce, versione di scarico fumi orizzontale o verticale, alimentazione monofase, resistenza ai fumi di 400 °C assicurata per 120 metri materiali adatti per montaggio all'aperto, classe di protezione almeno IP44 per le caratteristiche dell'apparecchio e del circuito elettrico senza protezione termica del motore e senza protezione dai sovraccarichi, completo di cassone in lamiera zincata per contenere il tutto, la posa in opera delle varie parti, il loro completo montaggio e funzionamento.

Condotto di estrazione fumi caldi da "filtro a prova di fumo" di sezione adeguata all'altezza di progetto e comunque non inferiore a 0,10 m², da porre in opera completo in tutte le sue parti.

I condotti dovranno essere certificati REI 120 e rispondenti alle norme DIN 18147 e DIN 18160 parte 1.

10.5.7) Cartellonistica di Sicurezza Attrezzature Antincendio

Come previsto da specifica normativa in termini di sicurezza per gli addetti e per il pubblico, tutti i componenti attivi dell'impianto antincendio (Idranti UNI 45, Estintori, Attacco di mandata per mezzi VV.F., ecc.) dovranno essere forniti di idonea cartellonistica di segnalazione visibile con distanze di 30 metri, con pittogramma bianco su fondo rosso.

I cartelli segnaletici dovranno essere alla norma UNI 7543, al d.lgs. n. 81/2008 e s.m.i., alle direttive CEE e alla normativa tecnica vigente.

CAPITOLO 8

CARATTERISTICHE TECNICHE DEGLI IMPIANTI

Art. 10.5.8.1 OPERE PER LA PREVENZIONE INCENDI

10.5.8.1.1 Generalità

Le opere per la protezione incendi sono finalizzate ad annullare o almeno ridurre le conseguenze di un incendio in un'attività.

Tali impianti sono progettati, realizzati e mantenuti a regola d'arte secondo quanto prescritto dalle specifiche regolamentazioni, dalle norme di buona tecnica e dalle istruzioni fornite dai fabbricanti.

La protezione dall'incendio può intendersi "passiva" o "attiva".

Quella "passiva" non richiede l'intervento di un uomo o di un impianto ma consiste in:

- barriere antincendio (es. muri e porte tagliafuoco, isolamento dell'edificio, distanze di sicurezza esterne ed interne etc.)
- materiali classificati per la reazione al fuoco
- sistemi di ventilazione
- vie d'uscita adeguate.

Quella "attiva" invece richiede l'intervento dell'uomo o di un impianto. Alcuni esempi sono:

- la rete idrica antincendi
- gli estintori
- gli impianti di rilevazione e spegnimento automatici
- l'evacuatori di fumi e calore
- i dispositivi di segnalazione ed allarme

Le opere di prevenzione incendi includono quindi mezzi di rivelazione, segnalazione o allarme, evacuazione di fumo e calore, controllo o estinzione, atti a garantire l'effettiva tenuta, in caso d'incendio, delle strutture o materiali interessati.

A seconda del tipo, gli impianti di estinzione incendi si suddividono in:

- fissi (es. reti antincendio a pioggia, idranti, ecc.)
- mobili o portatili (es. estintori portatili e carrellati)

A seconda del tipo di estinguente inoltre, i sistemi di estinzione possono essere classificati come di seguito:

- sistemi a gas (inerti, alogenati, anidride carbonica, ecc.)
- sistemi a polvere chimica
- sistemi a schiuma
- sistemi a acqua nebulizzata (Water Mist)
- sistemi a pioggia o diluvio

L'attrezzatura e/o i materiali utilizzati per costituzione degli impianti antincendio, in tutti i suoi componenti, devono essere conformi alle norme [UNI EN](#) di riferimento e dotati della marcatura CE.

A completamento dell'impianto antincendio dovranno essere previste tutte le opere e/o installazioni necessarie a garantire la rispondenza con la normativa vigente per gli edifici da servire, in funzione delle specifiche attività che si dovranno accogliere.

Gli interventi relativi alle opere di prevenzione incendio sono di seguito indicati.

10.5.8.1.2) Porte tagliafuoco

Generalità

Le sigle che definiscono le prestazioni di resistenza al fuoco di elementi costruttivi o strutturali sono riportate nella classificazione delle norme antincendio vigenti ed in particolare della serie [UNI EN 13501](#) come di seguito:

Simbolo	Prestazione	Descrizione
R	Capacità portante	Capacità di un elemento strutturale di portare i carichi presenti in condizioni di incendio normalizzato, per un certo periodo di tempo
E	Tenuta	Capacità di un elemento costruttivo o strutturale di impedire il passaggio di fumi e gas caldi per un certo periodo di tempo, in condizioni di incendio normalizzate
I	Isolamento	Capacità di un elemento costruttivo o strutturale di impedire il passaggio calore di un incendio normalizzato per un certo periodo di tempo. A seconda dei limiti più o meno severi al trasferimento di calore, il requisito si specializza in I1 o I2. L'assenza di indicazione al pedice sottintende il requisito I2
W	Irraggiamento	Capacità di un elemento costruttivo o strutturale di limitare, per un certo periodo di tempo, l'irraggiamento termico da parte della superficie non esposta in condizioni di incendio normalizzate.
C	Dispositivo automatico di chiusura	Capacità di chiusura di un varco da parte di un elemento costruttivo in condizioni normalizzate di incendio e di sollecitazione meccanica.
S	Tenuta di fumo	Capacità di un elemento di chiusura di limitare o ridurre il passaggio di gas o fumi freddi in condizioni di prova normalizzate. Il requisito si specializza in: <ul style="list-style-type: none"> • S_a: se la tenuta al passaggio dei gas o fumi è garantita a temperatura ambiente; • S_m (o S₂₀₀): se la tenuta al passaggio dei gas o fumi è garantita sia a temperatura ambiente che a 200°C.

Quindi il numero che segue la sigla EI indica il tempo per il quale le condizioni suddette devono essere mantenute (es. "EI 120" significa che le condizioni elencate devono essere mantenute almeno 120 minuti).

Porte e chiusure resistenti al fuoco (comprese quelle che includono parti vetrate e accessori), e rispettivi sistemi di chiusura saranno identificate secondo la seguente classificazione:

Si applica a	Porte e chiusure resistenti al fuoco (comprese quelle che includono parti vetrate e accessori), e rispettivi sistemi di chiusura									
Norme	UNI EN 13501-2; UNI EN 1634-1									
Classificazione:										
E	15	20	30	45	60	90	120	180	240	
EI	15	20	30	45	60	90	120	180	240	
EW		20	30		60					
Annotazioni	La classificazione I è completata dall'aggiunta del suffisso «1» o «2» per indicare quale definizione di isolamento è utilizzata. L'aggiunta del simbolo "C" indica che il prodotto soddisfa anche il criterio della "chiusura automatica" (prova di tipo "pass/fail") [1].									

[1] La classificazione "C" può essere completata dai numeri da 0 a 5 secondo le categorie di utilizzazione. Dei dettagli dovranno essere inclusi nelle specifiche tecniche dei prodotti cui si riferiscono.

Porte a tenuta di fumo saranno identificate secondo la seguente classificazione:

Si applica a	Porte a tenuta di fumo
Norme	UNI EN 13501-2; UNI EN 1634-3
Classificazione: S200 o Sa a secondo delle condizioni di prova	
Annotazioni	L'aggiunta del simbolo "C" indica che il prodotto soddisfa anche il criterio della "chiusura automatica" (prova di tipo "pass/fail") [1].
[1] La classificazione "C" può essere completata dai numeri da 0 a 5 secondo le categorie di utilizzazione. Dei dettagli dovranno essere inclusi nelle specifiche tecniche dei prodotti cui si riferiscono.	

Requisiti e caratteristiche tecniche

Le porte tagliafuoco da installare dovranno:

- dividere ambienti contigui ed impedire il passaggio del fuoco e di gas surriscaldati dall'ambiente a rischio all'ambiente attiguo,
- impedire il propagarsi dell'incendio anche per irraggiamento di calore, ossia possedere sufficienti capacità di isolamento termico;
- consentire, anche durante l'incendio, la fuga delle persone rimaste nell'ambiente dove si è sviluppato l'incendio: devono aprirsi sempre facilmente nel verso voluto,
- dopo l'apertura richiudersi automaticamente da qualsiasi posizione, quindi anche dalla posizione di apertura totale a 180°,
- essere montate avendo prestabilito una "direzione di fuga", dall'ambiente a rischio verso l'esterno o verso ambienti a rischio inferiore.

Particolare attenzione si presterà alla conformità dei seguenti dettagli:

le cerniere (si ricorda che le porte devono "funzionare" anche durante l'incendio), *i maniglioni antipanico* che assicurano l'apertura a semplice spinta, quindi la fuga dal locale nel quale si è sviluppato l'incendio, i meccanismi di *chiusura automatica (chiudiporta)* della porta quando cessa la pressione delle persone in uscita, allo scopo di impedire la fuoriuscita di fumo e fiamme. È utile ricordare che i chiudiporta automatici andranno montati dalla parte esterna rispetto alla direzione di fuga. Per assicurare una buona tenuta al fumo le porte tagliafuoco dovranno essere corredate da *guarnizioni tumescenti*, che si gonfiano col calore, ma non fondano, non bruciano e non producano esse stesse fumi nocivi.

Porte a vetro

Le porte possono essere corredate da vetrate che devono possedere lo stesso tempo di tenuta al fuoco prescritto per l'infisso. Solitamente i vetri di questo tipo sono costituiti da lastre multistrato incollate con resine speciali che, sotto l'azione del fuoco si gonfiano divenendo dei buoni isolanti termici, ma non bruciano e non sprigionano gas nocivi. La finestratura dovrà essere classificata secondo norma [UNI EN 1634-1](#).

Le porte EI devono essere certificate, devono quindi essere sottoposte, per gruppi dimensionali, a speciali prove di laboratorio, oltre ad essere marcate CE e conformi alle norme UNI di riferimento.

Di seguito si riportano alcune tipologie.

Elenco dei componenti

Porta tagliafuoco EI 60, conforme alla norma [UNI EN 1634-1](#) e alle disposizioni ministeriali vigenti, ad un battente oppure a due battenti con o senza battuta inferiore, costituita da:

- Anta in lamiera d'acciaio, con rinforzo interno e pannelli di tamponamento in lamiera d'acciaio coibentati con materiale isolante ad alta densità trattato con solfato di calcio ad uso specifico antincendio, isolamento nella zona della serratura con elementi in silicati ad alta densità;
- Telaio in robusto profilato di lamiera d'acciaio spessore \$MANUAL\$ mm, con guarnizione termoespandente per la tenuta alle alte temperature e secondo richiesta della Direzione dei Lavori, guarnizione per la tenuta ai fumi freddi;
- 2 cerniere di grandi dimensioni su ogni anta a norma DIN di cui una completa di molla registrabile

- per regolazione autochiusura;
- Serratura di tipo specifico antincendio a norma di sicurezza completa di cilindro tipo Patent e numero 2 chiavi;
- Maniglia tubolare ad U, con anima in acciaio e rivestimento in materiale isolante, completa di placche di rivestimento;
- Per porta a due battenti guarnizione termoespansiva su battuta verticale e catenaccioli incassati (per porta senza maniglioni antipánico) su anta semifissa;
- Targa di identificazione con dati omologazione.

La porta con caratteristiche di cui sopra, dovrà essere posta in opera completa di tutte le lavorazioni per il fissaggio dei telai e della porta stessa completa in ogni sua parte e perfettamente funzionante nei modi richiesti dalla normativa vigente.

(\$MANUAL\$ - A un battente/a due battenti)

A un battente di altezza nominale fino a 2200 mm:
dimensione nominale (foro muro) larghezza fino a \$MANUAL\$ mm

A due battenti di altezza nominale fino a 2200 mm:
dimensione nominale (foro muro) larghezza \$MANUAL\$ mm

Porta tagliafuoco EI 120, conforme alla norma [UNI EN 1634-1](#) e alle disposizioni ministeriali vigenti, ad un battente oppure a due battenti con o senza battuta inferiore, costituita da:

- Anta in lamiera d'acciaio, con rinforzo interno e pannelli di tamponamento in lamiera d'acciaio coibentati con materiale isolante ad alta densità trattato con solfato di calcio ad uso specifico antincendio, isolamento nella zona della serratura con elementi in silicati ad alta densità;
- Telaio in robusto profilato di lamiera d'acciaio spessore \$MANUAL\$ mm, con guarnizione termoespandente per la tenuta alle alte temperature e, secondo richiesta della Direzione dei Lavori, guarnizione per la tenuta ai fumi freddi;
- 2 cerniere di grandi dimensioni su ogni anta a norma DIN di cui una completa di molla registrabile per regolazione autochiusura;
- Serratura di tipo specifico antincendio a norma di sicurezza completa di cilindro tipo Patent e numero 2 chiavi;
- Maniglia tubolare ad U, con anima in acciaio e rivestimento in materiale isolante, completa di placche di rivestimento;
- Per porta a due battenti guarnizione termoespansiva su battuta verticale e catenaccioli incassati (per porta senza maniglioni antipánico) su anta semifissa;
- Targa di identificazione con dati omologazione.

La porta con caratteristiche di cui sopra, dovrà essere posta in opera completa di tutte le lavorazioni per il fissaggio dei telai e della porta stessa completa in ogni sua parte e perfettamente funzionante nei modi richiesti dalla normativa vigente.

Portone antincendio EI 120 o EI 180 scorrevole orizzontale ad un'anta, conforme alla norma [UNI EN 1634-1](#) e alle disposizioni ministeriali vigenti, spessore mm. \$MANUAL\$ costituito da:

- Anta composta da telaio perimetrale in acciaio pressopiegato ed elettrosaldato con rinforzo perimetrale interno e pannelli di tamponamento in lamiera d'acciaio coibentati con materiale isolante ad alta densità trattato con solfato di calcio ad uso specifico antincendio, completo di guarnizione termoespandente per la tenuta alle alte temperature;
- Guida portante superiore in lamiera d'acciaio con carrelli regolabili, con ruota dotata di cuscinetti e con labirinto di tenuta al fuoco, carter copriguida, rullo di guida a pavimento incassato sotto l'anta, montante e scatola guida contrappesi, maniglia incorporata per la chiusura manuale incassata o esterna;
- Sistema automatico di chiusura a mezzo sgancio termosensibile a doppia piastrina metallica saldata con materiale fusibile a 70 ° C non riutilizzabile;
- Regolatore di velocità (obbligatorio oltre i 12 mq o per L > 3100 mm.);
- Ammortizzatori idraulici di fine corsa tarabili in relazione alla spinta dell'anta sul montante della battuta;
- Targa di identificazione con dati omologazione.

La porta con caratteristiche di cui sopra, dovrà essere posta in opera completa di tutte le lavorazioni per il fissaggio dei telai e della porta stessa completa in ogni sua parte e perfettamente funzionante nei

modi richiesti dalla normativa vigente e con allegata certificazione di omologazione.

Portello antincendio EI 120 o EI 180 costituito da un'anta scorrevole verticale su guide a contrappeso, conforme alla norma [UNI EN 1634-1](#) e alle disposizioni ministeriali vigenti, spessore mm. **\$MANUAL\$** costituito da:

- Anta composta da telaio perimetrale in acciaio presso piegato ed elettrosaldato con rinforzo perimetrale interno e pannelli di tamponamento in lamiera d'acciaio coibentati con materiale isolante ad alta densità trattato con solfato di calcio ad uso specifico antincendio, completo di guarnizione termoespandente per la tenuta alle alte temperature;
- Telaio oltre luce in lamiera di acciaio sciolato con labirinto di tenuta alla fiamma, completo di guarnizione termo espandente, sistema automatico di chiusura a mezzo sgancio termosensibile tarato a 70 °C non riutilizzabile, munito, per dimensioni oltre i 3 mq. di ammortizzatori idraulici di fine corsa tarabili in relazione alla spinta dell'anta sul montante della battuta;
- Maniglie ad incasso su ambo i lati sul filo inferiore del pannello;
- Regolatore di velocità (obbligatorio oltre i 12 mq o per L > 3100 mm.);
- Targa di identificazione con dati omologazione.

La porta con caratteristiche di cui sopra, dovrà essere posta in opera completa di tutte le lavorazioni per il fissaggio dei telai e della porta stessa completa in ogni sua parte e perfettamente funzionante nei modi richiesti dalla normativa vigente e con allegata certificazione di omologazione.

Maniglione antipanico costituito da scatole di comando con rivestimento di copertura in alluminio e barra orizzontale in acciaio cromato con serratura specifica incassata senza aste in vista del tipo:

- a scrocco centrale con maniglia tubolare in anima di acciaio e rivestita in isolante completa di placche e cilindro tipo Yale per apertura esterna;
- destinato esclusivamente ad ante secondarie di porte a due battenti con asta verticale integrata nel battente senza funzionamento dall'esterno.

Chiudiporta non collegati a centraline o impianti centralizzati di controllo per la rivelazione fumo saranno del tipo:

- aereo a cremagliera con binario di scorrimento, regolazione frontale della velocità di chiusura, urto di chiusura regolabile sul braccio;
- dispositivo (per porte a due battenti) costituito da due chiudiporta e da binario con la regolazione della sequenza di chiusura.

Chiudiporta da collegare a centraline o impianti centralizzati di controllo per la rivelazione fumo saranno del tipo:

- aereo a cremagliera con binario di scorrimento, regolazione frontale della velocità di chiusura, regolazione frontale della pressione di apertura, regolazione frontale dell'urto di chiusura finale, con bloccaggio elettromagnetico a tensione di esercizio di 24V;
- dispositivo (per porte a due battenti) costituito da due chiudiporta e da binario con la regolazione della sequenza di chiusura.

La centralina monozona dovrà essere completa di sensore ottico di fumo e sensore termico funzionante autonomamente con alimentatore proprio integrato.

Nel caso di impianto centralizzato si dovrà predisporre, in conformità con il progetto dell'impianto stesso, la quantità richiesta di sensori termici ed ottici da collegare ad un'unità centrale di controllo adeguata per la gestione dell'impianto stesso e che dovrà essere installata in locale protetto.

Classe di resistenza EI 60 (spessore indicativo mm 21)
dimensioni 400 x 300 mm
dimensioni 600 x 400 mm
dimensioni 600 x 750 mm
dimensioni 400 x 1200 mm
diametro 400 mm

Classe di resistenza EI 120 (spessore indicativo mm 50)

dimensioni 400 x 300 mm
dimensioni 600 x 400 mm
dimensioni 600 x 750 mm
dimensioni 400 x 1200 mm
diametro 400 mm

Tutti i prodotti e/o materiali di cui al presente articolo, devono essere conformi alla normativa tecnica vigente, alle relative norme UNI e dotati di marcatura CE.

10.5.8.1.3) Sistemi di Rivelazione Incendi

Per rivelazione di incendio si intende il processo in base al quale l'evento incendio viene portato a conoscenza di qualcuno o qualcosa che può intervenire sull'incendio avviando un'azione di controllo.

L'impianto dovrà essere realizzato a norma della [UNI 9795](#) ed a norma della regola tecnica di prevenzione incendi di riferimento per l'attività servita ([\\$MANUAL\\$](#)); i componenti dell'impianto dovranno essere idonei ai luoghi dove verranno installati e controllati conformemente alle indicazioni della norma [UNI 11224](#).

I rivelatori previsti dovranno essere costruiti in accordo alle norme [UNI EN 54](#) e certificati da Ente notificato a livello europeo.

L'impianto deve consentire l'azionamento automatico dei dispositivi di allarme posti nell'attività entro:

- a) un primo intervallo di tempo dall'emissione della segnalazione di allarme proveniente da 2 o più rivelatori o dall'azionamento di un qualsiasi pulsante manuale di segnalazione d'incendio;
- b) un secondo intervallo di tempo dall'emissione di una segnalazione di allarme proveniente da un qualsiasi rivelatore, qualora la segnalazione presso la centrale di controllo e segnalazione non sia tacitata dal personale preposto.

I predetti intervalli di tempo saranno definiti in considerazione della tipologia dell'attività e dei rischi in essa esistenti, nonché di quanto previsto nel piano di emergenza.

Ai fini dell'organizzazione della sicurezza, l'impianto di rivelazione dovrà consentire l'attivazione automatica delle seguenti azioni:

- chiusura di eventuali porte tagliafuoco, normalmente mantenute aperte, appartenenti al compartimento antincendio da cui è pervenuta la segnalazione, tramite l'attivazione degli appositi dispositivi di chiusura;
- disattivazione elettrica degli eventuali impianti di ventilazione e/o condizionamento;
- attivazione di eventuali sistemi antincendio automatici (estinzione, evacuazione fumi, etc.);
- chiusura di eventuali serrande tagliafuoco poste nelle canalizzazioni degli impianti di ventilazione e/o condizionamento riferite al compartimento da cui proviene la segnalazione;
- eventuale trasmissione a distanza delle segnalazioni di allarme in posti predeterminati nel piano di emergenza.

Il sistema automatico fisso sarà composto da una serie di dispositivi essenziali schematizzabili come di seguito indicato:

- **Rivelatore d'incendio:** il componente fondamentale del sistema contenente sensori, costantemente o ad intervalli frequenti, monitorizzanti i fenomeni fisici e/o chimici associati all'incendio e che fornisce le corrispondenti segnalazioni alla centrale di controllo. La segnalazione di allarme proveniente da uno qualsiasi dei rivelatori dovrà determinare una segnalazione ottica ed acustica di allarme incendio nella centrale di controllo e segnalazione, ubicata in ambiente presidiato;
- **Centrale di controllo e segnalazione:** costituita da un dispositivo, che avrà alimentazione primaria da rete pubblica e alimentazione di riserva da batteria, oltre a permettere il funzionamento di vari componenti, svolgerà le seguenti funzioni:
 - riceverà i segnali dai rivelatori ad essa collegati e determinerà se tali segnali corrispondono alla condizione di "allarme incendio". Se esiste la condizione di allarme incendio, sarà indicata con mezzi ottici e acustici. La centrale dovrà poter localizzare la zona di pericolo;
 - monitorizzerà il funzionamento corretto del sistema e segnalerà con mezzi ottici e acustici eventuali anomalie, quali corto circuiti, interruzioni, guasti nell'alimentazione;
 - inoltrerà il segnale di allarme incendio ai dispositivi di allarme, alla stazione di ricevimento dell'allarme incendio ed a un sistema automatico antincendio (ove previsto e collegato).
- **Dispositivo di allarme incendio** costituito da un componente utilizzato per segnalare un allarme incendio, con l'ausilio di sirene, segnali luminosi, pannelli ottico-acustici, etc. I dispositivi installati all'esterno della centrale di controllo serviranno per allertare le persone in pericolo e/o gli addetti alla gestione dell'emergenza incendio;
- **Dispositivo di trasmissione dell'allarme incendio e segnale di guasto** previsto da

un'apparecchiatura intermedia che trasmetterà il segnale di allarme dalla centrale di controllo e segnalazione ad una stazione di ricevimento dell'allarme stesso. Laddove non è previsto il presidio costante da parte di personale informato sulle procedure di allarme sarà necessario collegare la centrale di controllo con una postazione remota attraverso l'uso di combinatori telefonici multifunzione (es. commutatori telefonici o modem) verso centrali di telesorveglianza o persone in grado di intervenire celermente (es. preposti, Comando dei Vigili del Fuoco, ecc.).

- **Sistema di allarme:** le aree dovranno essere dotate di un sistema di allarme in grado di avvertire le persone presenti delle condizioni di pericolo in caso di incendio allo scopo di dare avvio alle procedure di emergenza nonché alle connesse operazioni di evacuazione. A tal fine dovranno essere previsti dispositivi ottici ed acustici, opportunamente ubicati, in grado di segnalare il pericolo a tutti gli occupanti dell'edificio o delle parti di esso coinvolte dall'incendio. La diffusione degli allarmi sonori dovrà avvenire tramite impianto ad altoparlanti.

Il sistema di rivelazione incendi automatico sarà inoltre costituito da:

Punti di segnalazione manuale

Deve essere prevista l'installazione di segnalatori di allarme incendio del tipo a pulsante manuale opportunamente distribuiti ed ubicati, in ogni caso, in prossimità delle uscite.

Il componente utilizzato per l'avvio manuale dell'allarme dovrà essere conforme alla norma [UNI EN 54-11](#). L'azionamento del punto di segnalazione richiede la rottura o lo spostamento di un elemento frangibile, facente parte della superficie frontale. I punti di segnalazione manuale possono essere:

(cancellare ciò che non interessa)

- di **tipo A** ad azionamento diretto (l'allarme è automatico quando si rompe o si sposta l'elemento frangibile);
- di **tipo B** ad azionamento indiretto (l'allarme richiede un azionamento manuale dopo aver rotto o spostato l'elemento frangibile).

Note sulla installazione dei pulsanti manuali

In ciascuna zona dovranno essere installati almeno 2 pulsanti manuali, almeno ogni 40 metri e comunque presso le vie di fuga. I pulsanti dovranno essere installati ad una altezza di circa 1,40 m da terra.

Rivelatore di fumo puntiforme statico autoriamabile

Il rivelatore di fumo puntiforme dovrà essere conforme alla norma [UNI EN 54-7](#), rimovibile, montato su basetta di supporto universale, ed essere in grado di campionare l'atmosfera in modalità continua o a frequenti intervalli. Il principio di rilevazione si baserà sulle dispersioni della luce (effetto Tyndall) anche da parte di particelle di fumo poco riflettenti (particelle di piccole dimensioni e scure), ovvero attraverso i seguenti metodi:

- segnalazione a tre impulsi;
- emissione di luce da parte di diodo ogni tre secondi ed elemento ricevente a fotodiodo al silicio, munito di rete anti-insetto.

Il sistema sarà dotato di schermo antiluce e "camera da fumo" nera, provvisto di indicatore di intervento visibile dall'esterno. La massima area di rilevazione protetta sarà pari a 120 mq. Il rivelatore sarà posto in opera compreso il fissaggio e la linea di collegamento alla centrale di rivelazione incendi.

Note e prescrizioni sulla installazione dei rivelatori di fumo

Frequentemente eventuali emissioni di fumo o vapori dovuti alle normali lavorazioni possono causare falsi allarmi nei rivelatori ottici di fumo. (es.: cucine, stirerie, fumi di lavorazioni industriali). Pertanto in questi casi occorrerà installare rivelatori con un diverso principio di rivelazione (termovelocimetrici, ecc.).

La velocità dell'aria deve essere normalmente superiore a 1 m/sec. oppure occasionalmente superiore a 5 m/sec.; non dovranno essere installati in prossimità di aperture di aerazione naturale o in prossimità di bocchette di ventilazione in quanto potrebbero provocare allarmi impropri.

La distanza tra i rivelatori di fumo e le pareti del locale sorvegliato non dovrà essere inferiore a 0,5 metri a meno che siano installati in corridoi, cunicoli, condotti tecnici o simili di larghezza minore di 1 metro. L'altezza massima dei rivelatori di fumo rispetto al pavimento non dovrà essere maggiore di 12 metri.

Nei locali di altezza maggiore adibiti a magazzino con scaffali, potranno essere utilizzati a soffitto, intervallati da rivelatori ad altezze inferiori. Nei locali in cui, per le loro caratteristiche costruttive, il fumo possa stratificarsi ad una distanza più bassa rispetto al soffitto, i rivelatori dovranno essere posti ad altezze alternate su 2 livelli.

Tutti i prodotti, materiali, attrezzature e suoi componenti di cui al presente articolo, devono essere conformi

alla normativa tecnica vigente e dotati della marcatura CE.

Rivelatore termico puntiforme

A norma [UNI EN 54-5](#), il rivelatore termico puntiforme dovrà essere rimovibile, montato su basetta di supporto universale con campionamento dell'atmosfera continuo o a determinati intervalli di tempo con intervento a 70 °C, provvisto di indicatore di intervento visibile dall'esterno, massima area protetta mq. 70, da porre in opera compreso il fissaggio e la linea di collegamento alla centrale di rivelazione incendi.

Il Rivelatore termovelocimetrico ad elevata sensibilità di reazione e di velocità di aumento della temperatura dei locali, dovrà essere rimovibile, montato su supporto universale, collegato alla centrale di rivelazione mediante coppia, completo del fissaggio e di tutti i collegamenti.

Il Rivelatore di fumo a ionizzazione, dovrà essere rimovibile, montato su supporto universale, con possibilità di collegamento in gruppi ed alla centrale di rivelazione mediante una coppia, completo di fissaggi e collegamenti.

Note e prescrizioni sulla installazione dei rivelatori termici

Dovranno essere installati in ambienti dove la temperatura, ed eventuali suoi rapidi innalzamenti dovuti a normali condizioni di esercizio, non sia tale da generare allarmi impropri.

La distanza tra i rivelatori termici e le pareti del locale sorvegliato non dovrà essere inferiore a 0,5 metri, a meno che siano installati in corridoi, cunicoli, condotti tecnici o simili di larghezza minore di 1 metro.

Rivelatore di fiamma puntiforme

Il rivelatore di fiamma puntiforme a norma [UNI EN 54-10](#) potrà essere rimovibile e dei seguenti tipi:

[\(cancellare ciò che non interessa\)](#)

Rivelatori puntiformi all'ultravioletto

Sono basati sulla rivelazione della radiazione ultravioletta emessa da una fiamma devono essere in grado di rivelare entro pochi secondi una fiamma prodotta da un incendio dove si presume possa svilupparsi rapidamente (es. magazzini di prodotti petroliferi, vernici, materiali plastici, alcoli, prodotti infiammabili, etc.). Dotati di speciali sensori UV capaci di rilevare le radiazioni UV emesse da una fiamma, dovrà far scattare un opportuno relè d'uscita per l'invio del segnale di allarme.

Rivelatori puntiformi all'infrarosso

Sono basati sulla rivelazione della radiazione infrarossa emessa da una fiamma, devono essere in grado di rivelare entro pochi secondi una fiamma prodotta da un incendio entro il proprio campo visivo. Di utile applicazione in luoghi dove si presume che un incendio possa svilupparsi rapidamente (es. magazzini di prodotti petroliferi, vernici, materiali plastici, alcoli, prodotti infiammabili, etc.), devono essere dotati di filtri ottici previsti per lasciar passare la radiazione infrarossa e bloccare le altre radiazioni luminose, come la luce del sole o quella artificiale.

Evacuatori naturali di fumo e calore (E.N.F.C.)

Gli Evacuatori Naturali di Fumo e Calore (E.N.F.C.) sono generalmente utilizzati in combinazione con impianti di rivelazione e sono basati proprio sullo sfruttamento del movimento verso l'alto delle masse di gas caldi generati dall'incendio che, a mezzo di aperture sulla copertura o a parete, vengono evacuate verso l'esterno.

Gli E.N.F.C. devono essere installati in modo omogeneo nei singoli compartimenti come previsto dalle regole tecniche di progettazione previste della norma [UNI 9494-1](#), e controllati secondo le procedure stabilite dalla norma [UNI 9494-3](#); inoltre devono essere costruiti conformemente alla norma [UNI EN 12101-2](#).

La funzione che assolvono i sistemi di evacuazione di fumi e calore opportunamente dislocati è quella di indirizzare i fumi caldi originati da un incendio, lontano dalle vie d'uscita permettendo sufficiente visibilità per l'evacuazione in sicurezza delle persone e l'ingresso delle squadre dei Vigili del Fuoco.

Contribuiscono inoltre a ritardare o impedire il fenomeno del flash over (incendio generalizzato) ed a ridurre il pericolo di collasso degli elementi strutturali dell'area dovute all'aumento di temperature.

Tipologie

Potranno essere realizzati come elementi posti **in copertura** che si apriranno in caso d'incendio per favorire

l'uscita dei fumi e gas caldi prodotti durante lo sviluppo di un incendio. Normalmente potranno essere installati con angoli da 0° a 90° (shed). Gli evacuatori da tetto dovranno essere provvisti di paravento o altri sistemi che garantiscano il perfetto funzionamento in presenza di vento da qualunque direzione. Gli eventuali deflettori dovranno creare una depressione alla bocca dell'estrattore deviando la direzione del vento e favorendo l'uscita dei gas di combustione.

Ulteriore tipologia potrà essere quella **da parete**. La necessità di installare in verticale gli evacuatori può nascere, ad esempio, dall'impossibilità di intervenire sulla copertura o dall'ottimizzazione di aperture presenti.

Caratteristiche

Ogni E.N.F.C. deve avere il proprio comando di apertura con fonte autonoma di energia e scatto termico prefissato. La fonte autonoma di energia può essere una cartuccia di CO₂. Si può anche realizzare l'impianto collegando i gruppi con linea pneumatica o con linea elettrica. In entrambi i casi la linea dovrà resistere al fuoco e aprire tutti gli E.N.F.C. della sezione sotto l'incendio. L'energia autonoma, nel caso di collegamento pneumatico, è data da una bombola di CO₂ (biossido di carbonio). Nel caso di circuito elettrico dovrà dotarsi di una centralina remota in grado d'inviare un segnale di 24 V e aprire tutti gli E.N.F.C. collegati. Lo stesso vale per ogni gruppo di E.N.F.C. che copre un compartimento o una parte di compartimento. Questo comando remoto è il più importante perché fornisce la ventilazione antincendio, l'evacuazione dei fumi e dei gas caldi dalla zona sotto incendio.

Un fattore determinante per il buon funzionamento di un Sistema di Evacuazione Naturale di Fumi e Calore (S.E.N.F.C.) è il raggiungimento dell'equilibrio ed il mantenimento sotto il piano neutro della zona libera da fumi in modo da consentire l'evacuazione delle persone e l'intervento delle squadre di emergenza. Tale equilibrio si crea grazie a l'aria in ingresso oltre che alla quantità di fumo/calore in uscita: sono dunque fondamentali la posizione e il dimensionamento di superfici di immissione al piede lasciate libere da ostruzioni. Le griglie di areazione dovranno aprirsi contemporaneamente agli evacuatori e garantire il funzionamento anche in assenza di energia elettrica.

Un corretto dimensionamento dell'evacuatore sarà stabilito principalmente sulla base dello spessore dello strato di fumo che si può raccogliere nella parte alta del soffitto.

Gli evacuatori di fumo e calore dovranno essere ripartiti il più uniformemente possibile all'interno dell'area da proteggere. Nel calcolo del numero di evacuatori da installare è preferibile sempre adottare un numero maggiore di apparati di dimensione più contenuta piuttosto che il contrario.

I sistemi E.N.F.C. possono essere ricondotti a tre principali categorie, sulla base del loro sistema di apertura:

- il tipo ad un battente con parte mobile trasparente a "cupolino" oppure opaca;
- il tipo a due battenti più o meno inclinati, incernierati alla base del telaio;
- il tipo a "persiana" composto da lamelle mosse da un'unica asta.

In ogni caso, i dispositivi indicati in progetto o dalla Direzione lavori, dovranno garantire l'apertura manuale e/o meccanizzata in un tempo non superiore a 60 secondi.

Ogni E.N.F.C. dovrà essere, come richiesto dalla [UNI EN 12101](#), corredato di una targhetta che riporti i seguenti dati tecnici:

- Denominazione della ditta produttrice;
- Marchio CE;
- Codici di certificazione e Normativa di riferimento;
- Dimensione geometrica dell'apertura espressa in cm.;
- Data di produzione;
- Numero di serie univoco;
- (Superficie Utile Apertura) espressa in mq.;
- Dispositivo termosensibile espresso in °C;
- Azione del Vento - (Pa);
- (Carico Neve) - (Pa);
- (Bassa Temperatura Ambiente) espressa in °C;
- (Numero Cicli);
- (Resistenza al Calore) espressa in °C;
- Classe di reazione al fuoco del materiale di copertura.

Evacuatori forzati di fumo e calore (E.F.F.C.)

Gli Evacuatori forzati di Fumo e Calore (E.F.F.C.) sono generalmente utilizzati in combinazione con impianti di rivelazione e associati ad un estrattore di fumo motorizzato in grado di imprimere ai fumi e gas caldi una spinta addizionale atta a garantire la formazione di uno strato libero da fumo.

Gli E.F.F.C. devono essere installati in modo omogeneo nei singoli compartimenti come previsto dalle regole tecniche di progettazione previste della norma [UNI 9494-2](#), e controllati secondo le procedure stabilite dalla norma [UNI 9494-3](#); inoltre devono essere costruiti conformemente alla norma [UNI EN 12101-3](#).

La funzione che assolvono i sistemi di evacuazione di fumi e calore opportunamente dislocati è quella di indirizzare i fumi caldi originati da un incendio, lontano dalle vie d'uscita permettendo sufficiente visibilità per l'evacuazione in sicurezza delle persone e l'ingresso delle squadre dei Vigili del Fuoco.

Contribuiscono inoltre a ritardare o impedire il fenomeno del flash over (incendio generalizzato) ed a ridurre il pericolo di collasso degli elementi strutturali dell'area dovute all'aumento di temperature.

Caratteristiche e tipologie

Ventilatori Elicoidali - Il flusso verrà generato dalla rotazione di un girante ad elica, con numero di pale variabile da 3 in su, che aspira i fumi da una bocca di aspirazione e li accelera in direzione opposta. Sono caratterizzati da portate volumetriche elevate, ma possono lavorare correttamente solo con cadute di pressione contenute; sono quindi più indicati per sistemi con canalizzazioni non molto complesse.

Ventilatori centrifughi - Il flusso verrà generato per accelerazione centrifuga dei gas aspirati, ottenuta con una girante provvista di pale disposte in senso radiale. Il flusso così ottenuto viene raccolto e convogliato tangenzialmente alla girante da un condotto di forma opportuna. Il flusso in entrata e quello in uscita risultano sfalsati di 90°. Le portate volumetriche sviluppate sono inferiori, a parità di diametro, a quelle dei ventilatori assiali, tuttavia possono essere utilizzati con sistemi di condotte ad elevata caduta di pressione, caratterizzati da rilevante grado di complessità.

Ventilatori a parete - Il ventilatore verrà installato nella parte alta della parete e spingerà i gas all'esterno in direzione orizzontale. La direzione di uscita può essere modificata utilizzando canalizzazioni di uscita opportunamente conformate.

Torrini di estrazione - Nel caso dei torrini il ventilatore è posizionato sulla copertura dell'edificio, prelevando i gas dall'ambiente in direzione verticale, con o senza il concorso di canalizzazioni di convogliamento, e li scarica all'esterno. Lo scarico in atmosfera può avvenire in direzione verticale o orizzontale.

Ventilatori ad impulso - Nel caso di ventilatori ad impulso, il ventilatore è posizionato all'interno del locale, in posizione alta, e spinge i fumi, sempre all'interno del locale, in direzione di ventilatori volumetrici (di tipo assiale o centrifugo) che a loro volta li espellono all'esterno.

Gli stessi ventilatori possono far parte di un sistema di ventilazione forzato, deputato anche a funzioni di miglioramento del confort e/o controllo dell'umidità.

L'evacuatore forzato di fumo e calore sarà composto da: collare di appoggio in cui sarà ricavato il boccaglio di aspirazione in lamiera di acciaio zincato (torrini), predisposto per il montaggio su basamento; rete di protezione esterna antivolatile in filo di acciaio protetto contro gli agenti atmosferici; girante centrifuga a pale ad alto rendimento, realizzata in lamiera di acciaio zincato; motore elettrico asincrono trifase, grado di protezione IP \$MANUAL\$, isolamento classe \$MANUAL\$, isolato dal flusso dell'aria convogliata e raffreddato dall'aria esterna, direttamente accoppiato alla girante. Tensione di alimentazione 400V – 50Hz; cappello di protezione realizzato in lamiera di acciaio zincato.

Gli evacuatori di fumo e calore dovranno essere ripartiti il più uniformemente possibile all'interno dell'area da proteggere. Nel calcolo del numero di evacuatori da installare è preferibile sempre adottare un numero maggiore di apparati di dimensione più contenuta piuttosto che il contrario.

I sistemi E.F.C. possono essere ricondotti a tre principali categorie, sulla base del loro sistema di apertura:

- il tipo ad un battente con parte mobile trasparente a "cupolino" oppure opaca;
- il tipo a due battenti più o meno inclinati, incernierati alla base del telaio;
- il tipo a "persiana" composto da lamelle mosse da un'unica asta.

I dispositivi scelti dovranno garantire l'apertura in un tempo non superiore a 60 secondi.

Ogni E.F.F.C. dovrà essere, come richiesto dalla [UNI EN 12101](#), corredato di una targhetta che riporti i seguenti dati tecnici:

- Denominazione della ditta produttrice;
- Marchio CE;

- Codici di certificazione e Normativa di riferimento;
- Dimensione geometrica dell'apertura espressa in cm.;
- Data di produzione;
- Numero di serie univoco;
- (Superficie Utile Apertura) espressa in mq.;
- Dispositivo termosensibile espresso in °C;
- Azione del Vento - (Pa);
- (Carico Neve) - (Pa);
- (Bassa Temperatura Ambiente) espressa in °C;
- (Numero Cicli);
- (Resistenza al Calore) espressa in °C;
- Classe di reazione al fuoco del materiale di copertura.

Segnalatori di allarme

In funzione delle specifiche esigenze legate all'attività e alle indicazioni della D.L. si possono prevedere:

- la segnalazione nascosta, senza percezione in ambiente;
- la segnalazione con percezione in ambiente;
- la segnalazione generalizzata per attivazione di procedure di emergenza e/o evacuazione.

La segnalazione di allarme può essere infatti di tipo riservato o nascosto in tutti quei casi in cui si vuole intervenire con una verifica diretta della condizione di pericolo prima di attivare la segnalazione generale stessa. Tale scelta è frequente in ambienti con presenza di pubblico dove l'effetto panico può essere determinante per la sicurezza delle persone.

La segnalazione data da avvisatori acustici locali accoppiati a segnalatori luminosi deve essere collegata alla centrale antincendio mediante cavi resistenti alla fiamma ovvero con cavi incassati in elementi di muratura in modo che ne costituisca naturale protezione.

Caratteristiche Meccaniche

Segnalatore ottico: corpo in profilato di alluminio o PVC;

Pannello frontale inclinato o bombato per una migliore visibilità;

Scritta retroilluminata ed intercambiabile "ALLARME INCENDIO" o "SPEGNIMENTO IN CORSO";

Trasduttore interno di tipo piezoelettrico;

Segnalatore acustico: il pannello ottico di allarme dovrà essere abbinato ad un segnalatore acustico di allarme certificato [UNI EN 54-3](#) e riportare il marchio CE.

Segnalatori di allarme - EVAC

I sistemi di evacuazione EVAC hanno la funzione di segnalare il rischio di incendio affinché gli ambienti in pericolo vengano evacuati tempestivamente. Con lo scopo di diffondere messaggi di allarme relativi alle azioni da svolgere in caso di emergenza, devono guidare verso le uscite coloro che sono presenti nell'edificio tramite messaggi programmati oppure messaggi live.

Il sistema di diffusione sonora sarà composto da:

- Centrale di Diffusione Sonora. L'armadio Rack contiene il controller di rete, la radio, l'amplificatore EVAC, l'amplificatore della musica ed un condizionatore di rete che evita il surriscaldamento degli apparati;
- Microfono;
- Diffusori sonori (altoparlanti). I diffusori acustici possono essere di varie tipologie, a forma di tromba, ad incasso ed a parete.

Oltre a divulgare allarmi di evacuazione il sistema potrà diffondere musica e annunci di servizio.

Le apparecchiature previste devono soddisfare i requisiti imposti da normative europee e italiane ([CEI EN 50849](#), [UNI EN 54](#), [UNI ISO 7240-19](#)), relativi all'installazione, al corretto funzionamento e all'efficienza.

Le principali caratteristiche che il sistema dovrà presentare per essere conforme alle prescrizioni della norma [CEI EN 50849](#) (CEI 100-55) sono:

- un sistema di diffusori acustici cablato con cavo resistente al fuoco tipo FTG10(O) M1 [CEI 20-45](#);
- ogni area di diffusione di emergenza deve essere realizzata in ridondanza, posando due linee per ogni zona e alternando i diffusori acustici all'interno dell'ambiente; le linee dovranno essere posate su due passaggi cavi separati;

- i diffusori acustici utilizzati in controsoffitti dovranno essere muniti di calotta di protezione in acciaio antifiamma;
- i microfoni dovranno essere collegati con cavo resistente al fuoco;
- il sistema deve prevedere la diagnosi della linea microfonica e della capsula microfonica;
- il sistema deve prevedere la diagnosi della linea dei diffusori acustici;
- il sistema deve verificare il carico dei diffusori;
- il sistema dovrà essere munito di un amplificatore di potenza di riserva;
- il sistema deve continuamente diagnosticare il funzionamento degli amplificatori di potenza, in caso di anomalie deve inserire automaticamente l'amplificatore di riserva;
- eventuali alimentatori all'interno della struttura rack, che siano vitali per il sistema di diffusione sonora, devono essere ridondanti;
- è necessario garantire l'alimentazione della centrale in caso di interruzione dell'erogazione di corrente sottendendola ad un UPS dedicato in grado di garantire un'autonomia al sistema pari ad almeno 30' (60' in caso di aree commerciali).

È necessario ed obbligatorio che il sistema monitori costantemente il corretto funzionamento di tutte le apparecchiature e per ciascun componente ogni anomalia dovrà essere segnalata dal sistema.

Dovranno pertanto essere sempre segnalate le seguenti anomalie:

- mancanza dell'alimentazione ordinaria;
- mancanza dell'alimentazione di sicurezza;
- intervento di qualsiasi dispositivo di protezione che possa impedire una comunicazione di emergenza;
- guasti che impediscono il funzionamento del sistema, ad esempio ai microfoni, agli amplificatori, al generatore dei segnali di emergenza, al circuito di un altoparlante, ecc.

È necessario che ogni guasto attivi una segnalazione luminosa ed acustica dedicata sulla centrale.

L'utilizzatore finale del sistema e/o il manutentore devono disporre almeno della seguente documentazione:

- schemi di installazione e risultati delle verifiche e delle misure effettuate nel sistema;
- libretto di istruzioni, sul quale siano riportati le date ed i tempi di funzionamento del sistema, i guasti, ecc.;
- istruzioni per la corretta manutenzione del sistema.

Tutti i componenti del sistema devono riportare etichette con le informazioni sulla loro funzione e caratteristiche.

L'impianto di evacuazione vocale dovrà far pervenire, alla zona interessata o a tutto l'edificio, un messaggio di allarme o di evacuazione, in funzione della necessità, in modo certo, sicuro ed intelligibile.

Negli ambienti con una notevole presenza di pubblico si renderà indispensabile prevedere un adeguato sistema di diffusione sonora che, attivato dalla centrale antincendio, sia in grado di gestire le situazioni d'emergenza consentendo un'evacuazione guidata e controllata dello stabile.

10.5.8.1.4) Sistemi fissi di estinzione incendi

Generalità

Gli impianti fissi di estinzione incendi sono costituiti da dispositivi che intervengono automaticamente (ovvero manualmente) per l'estinzione di un incendio e sono denominati in funzione del tipo di estinguente utilizzato.

- *Gli impianti ad acqua* a norma [UNI CEN/TS 14816](#) sono utilizzati per fuochi di classe A (combustibili solidi) e si dividono a loro volta in sistemi a pioggia o a diluvio.
- *Gli impianti a schiuma* a norma [UNI EN 13565](#) sono invece utilizzati per l'estinzione dei fuochi di classe B (liquidi infiammabili) e l'effetto sull'incendio avviene essenzialmente per soffocamento, in quanto la schiuma tende a disporsi sulla superficie del combustibile, separando quest'ultimo dall'aria.
- *Gli impianti a polvere chimica* a norma [UNI EN 12416](#) sono spesso utilizzati per la protezione antincendio di luoghi a rischio d'incendio di modeste dimensioni. Sono costituiti da apparecchi pressurizzati (del tutto simili ad un estintore), contenenti la polvere chimica, che entra in funzione automaticamente in caso di incendio. Sono idonei per fuochi di classe A, B, C e per quelli da apparecchiature elettriche in tensione.
- *Gli impianti ad anidride carbonica* a norma [UNI EN 12094](#) sono ottimi estinguenti per fuochi di classe A, B e C e per apparecchiature elettriche sotto tensione.

La loro installazione, nei luoghi dove è possibile la presenza di persone, deve essere accompagnata da un

opportuno dispositivo automatico di segnalazione acustica e/o ottica che informi con anticipo, le persone che potrebbero trovarsi nel locale di allontanarsi dall'area interessata.

10.5.8.1.4.1) Mezzi antincendi

Attacco per idrante 45 UNI costituito da cassetta a muro in acciaio verniciato, sportello con telaio portavetro in lega leggera lucidata e lastra frangibile trasparente a rottura di sicurezza Safe Crash, contenente all'interno rubinetto idrante filettato 1 1/2" con sbocco a 45° per presa a parete, attacco maschio, tubazione flessibile a norma [UNI EN 14540](#) di lunghezza mt. \$MANUAL\$, con portata minima 120 litri/minuto alla pressione di \$MANUAL\$ bar.

L'attrezzatura, in tutti i suoi componenti, deve essere conforme alla norma [UNI EN 671-2](#), dotata della marcatura CE e perfettamente funzionante.

Attacco per idrante 70 UNI costituito da cassetta a muro in acciaio verniciato, sportello con telaio portavetro in lega leggera lucidata e lastra frangibile trasparente a rottura di sicurezza Safe Crash, contenente all'interno rubinetto idrante filettato 2" con sbocco a 45 ° per presa a parete, attacco maschio, tubazione flessibile a norma [UNI EN 14540](#) di lunghezza mt. \$MANUAL\$, con portata minima 240 litri/minuto alla pressione di \$MANUAL\$ bar.

L'attrezzatura, in tutti i suoi componenti, deve essere conforme alla norma [UNI EN 671-2](#), dotata della marcatura CE e perfettamente funzionante.

Gruppo attacco motopompa del tipo orizzontale, attacco alimentazione 2" dotato di saracinesca di intercettazione piombata, valvola di ritegno, valvola di sicurezza e attacco per i Vigili del Fuoco, conforme alla norma [UNI 10779](#) compreso il montaggio e le eventuali opere murarie.

Gruppo attacco motopompa del tipo orizzontale, attacco alimentazione 2" costituito da cassetta a muro in acciaio verniciato, sportello con telaio portavetro in lega leggera lucidata e vetro trasparente, chiusura con chiave, compreso il montaggio e le eventuali opere murarie.

Idrante di sottosuolo in ghisa per pressioni d'esercizio fino a 25 bar, dotato di scarico antigelo, con altezza dalla flangia al cappellotto di manovra pari a minimo 450 mm. Manovra tramite cappellotto di forma quadra o pentagonale a norma [UNI EN 14339](#). L'uscita finale sarà a baionetta: 45 - 70 (DN 50 - 70 - 80 - 100) ovvero UNI 45 - 70 (DN 50 - 70 - 80 - 100), secondo le indicazioni della DL.

Idrante a colonna in ghisa, conforme alla norma [UNI EN 14384](#) per pressioni d'esercizio fino a 16 bar, altezza minima della colonna da terra mm. 400, attacco assiale o laterale con colonna montante avente dispositivo di rottura prestabilito in caso di urto accidentale della parte esterna della colonna; gruppo valvola realizzato in modo che dopo l'installazione dell'idrante nel terreno sia possibile lo smontaggio dell'idrante stesso per le operazioni di manutenzione e sostituzione degli organi di tenuta; sistema di tenuta della valvola realizzato in modo tale che, in caso di rottura accidentale della colonna esterna (colonna provvista di rottura prestabilita) la valvola rimanga chiusa e/o si richiuda automaticamente evitando fuoriuscite di acqua; con scarico automatico antigelo. Bocche di erogazione filettate secondo norma [UNI 810](#).

Ogni idrante dovrà riportare i seguenti dati di identificazione:

- riferimento alle norme UNI vigenti;
- nome del costruttore;
- modello;
- diametro nominale;
- anno di costruzione;
- estremi di approvazione del tipo.

Naspo antincendio conforme alla norma [UNI EN 671-1](#), costituito da una bobina mobile su cui è avvolta una tubazione semirigida di lunghezza mt. \$MANUAL\$, del diametro DN 20 o DN 25 collegata ad un'estremità, in modo permanente, con una rete di alimentazione idrica in pressione e terminante all'altra estremità con una lancia erogatrice munita di valvola regolatrice e di chiusura del getto, da installare in una cassetta incassata nella muratura da porre in opera con inclusione di tutte le opere murarie richieste.

La tubazione dovrà riportare i seguenti dati di identificazione:

- riferimento alle norme UNI vigenti;
- nome del costruttore;
- diametro nominale;
- lunghezza;

- anno di costruzione;
- estremi di approvazione del tipo DN 20 o DN 25.

Tutti i prodotti, materiali, attrezzatura e i suoi componenti di cui al presente articolo, devono essere conformi alla normativa tecnica vigente e dotati della marcatura CE.

10.5.8.1.5) Sistemi mobili di estinzione incendi

In base al peso, gli estintori portatili si classificano in due tipologie:

- Estintore Portatile conforme alla norma [UNI EN 3-7](#): concepito per essere portato ed utilizzato a mano e che, pronto all'uso, ha una massa minore o uguale a 20 Kg;
- Estintore Carrellato conforme alla norma [UNI EN 1866-1](#): trasportato su ruote, di massa totale maggiore di 20 Kg e contenente estinguente fino a 150 Kg.

In funzione delle caratteristiche funzionali dell'opera e delle indicazioni progettuali e/o della D.L. si prevede la seguente dotazione di mezzi di estinzione portatili:

Estintore d'incendio a polvere da [\\$MANUAL\\$](#) kg, idoneo all'estinzione di fuochi di classe A-B-C (secondo la norma [UNI EN 3-7](#)) con capacità di estinzione [\\$MANUAL\\$](#) del tipo omologato (ai sensi del D.M. 7 gennaio 2005).

Costituito da un involucro in lamiera d'acciaio, pressurizzato con gas inerte o con aria deumidificata a circa 15 bar (pressione di esercizio a 20°C) contenente come estinguente polvere chimica. L'azione che espleta la polvere sull'incendio si riassume in: soffocamento, raffreddamento, inibizione delle parti incombuste quindi blocco della catalisi dell'incendio.

L'estintore a polvere potrà essere utilizzato su:

- quadri elettrici fino a 1000 V;
- materiali di classe A (carta, legno, materie plastiche, sostanze di sintesi, tessuti ecc.);
- liquidi infiammabili (benzine, gasolio, alcool, ecc.);
- materiali di classe D (magnesio, alluminio, sodio, potassio, ecc.) solo con polveri speciali.

Caratteristiche tecniche

Carica nominale: [\\$MANUAL\\$](#) Kg

Agente estinguente: Polvere ABC

Sabbiatura e verniciatura a polvere poliestere RAL 3000

Temperatura di utilizzo: -30 +60°C

Manometro

Estintore d'incendio ad anidride carbonica da [\\$MANUAL\\$](#) kg, idoneo all'estinzione di fuochi di classe B-C (secondo la norma [UNI EN 3-7](#)) con capacità di estinzione [\\$MANUAL\\$](#) del tipo omologato (ai sensi del D.M. 7 gennaio 2005).

Costituito da un serbatoio realizzato in un unico corpo senza saldature, può essere realizzato in acciaio o in lega leggera. La particolarità del serbatoio deve essere quella di resistere alla pressione che il gas sviluppa a vari stadi di temperature, fino 170 bar.

Sull'ogiva della bombola dovranno essere riportati i seguenti dati: pressione di collaudo, anno di costruzione, numero progressivo, tara, eventuali date di collaudo.

L'estintore ad anidride carbonica dovrà essere dotato di valvola di sicurezza che interverrà qualora la pressione interna superi i 170 bar, in modo da permettere la completa depressurizzazione dell'estintore.

L'estintore a CO2 deve essere approvato per i focolai di classe B-C, e potrà essere utilizzato anche su quadri e apparecchiature elettriche sotto tensione fino a 1000 V.

Il dispositivo di scarica dell'estintore a CO2 sarà composto da un tubo ad alta pressione collegato ad un cono diffusore realizzato in materiale sintetico PVC (resistente agli shock termici) con la presenza di un impugnatura, per evitare all'operatore eventuali ustioni da freddo.

Caratteristiche tecniche

Carica nominale: [\\$MANUAL\\$](#) Kg

Agente estinguente: Biossido di Carbonio

Sabbiatura e verniciatura a polvere poliestere RAL 3000

Temperatura di utilizzo: -30 +60°C

Estintore d'incendio a schiuma da [\\$MANUAL\\$](#) lt, idoneo all'estinzione di fuochi di classe A-B (secondo la

norma [UNI EN 3-7](#)) con capacità di estinzione [\\$MANUAL\\$](#) del tipo omologato (ai sensi del D.M. 7 gennaio 2005).

Costituito da un serbatoio in lamiera d'acciaio, trattato contro la corrosione, la cui carica sarà composta da liquido schiumogeno diluito in acqua in percentuale dal 3 al 10%.

L'estintore a schiuma deve essere utilizzabile sui focolai di classe A-B.

Il dispositivo di erogazione dell'estinguente sarà composto da un tubo al cui termine è collegata un lancia in materiale anticorrosione, alla cui base vi sono dei fori di ingresso aria. All'azionamento dell'estintore ed alla contemporanea uscita della soluzione di liquido schiumogeno, dai forellini posti alla base della lancia entrerà aria per effetto venturi che miscelandosi al liquido in passaggio produrrà la schiuma che sarà diretta sull'incendio.

Caratteristiche tecniche

Carica nominale: [\\$MANUAL\\$](#)

Agente estinguente: soluzione schiumogena al 3%

Sabbiatura e verniciatura a polvere poliestere RAL 3000

Serbatoio plastificato internamente

Temperature min. di utilizzo: -5 / +60

Manometro

10.5.8.1.6) Ventilazione e Condotti di estrazione

Ventilatore d'estrazione fumi con motore elettrico comandato da rivelatore di fumi con soglia d'intervento a temperatura superiore a 50 °C, a pale rovesce, versione di scarico fumi orizzontale o verticale, alimentazione monofase, resistenza ai fumi di 400 °C assicurata per 120 metri materiali adatti per montaggio all'aperto, classe di protezione almeno IP44 per le caratteristiche dell'apparecchio e del circuito elettrico senza protezione termica del motore e senza protezione dai sovraccarichi, completo di cassone in lamiera zincata per contenere il tutto, la posa in opera delle varie parti, il loro completo montaggio e funzionamento.

Condotto di estrazione fumi caldi da "filtro a prova di fumo" di sezione adeguata all'altezza di progetto e comunque non inferiore a 0,10 mq., da porre in opera completo in tutte le sue parti.

I condotti di estrazione dovranno essere certificati REI 120 e rispondenti alle norme [UNI EN 12101-7](#), [UNI EN 1366-1](#), [UNI EN 1366-8](#), [UNI EN 1366-9](#), [UNI EN 13501-4](#), in quanto ai requisiti, ai componenti associati, ai metodi di prova, alla classificazione ed alle prove resistenza al fuoco da soddisfare.

10.5.8.1.7) Cartellonistica di sicurezza attrezzature antincendio

Come previsto da specifica normativa in termini di sicurezza per gli addetti e per il pubblico, tutti i componenti attivi dell'impianto antincendio (Idranti UNI 45, Estintori, Attacco di mandata per mezzi VV.F., ecc.) dovranno essere forniti di idonea cartellonistica di segnalazione visibile con distanze di 30 metri, con pittogramma bianco su fondo rosso.

I cartelli segnaletici dovranno essere alla norma [UNI 7543](#), al D.Lgs. n. 81/2008 e s.m.i., alle direttive CEE e alla normativa tecnica vigente.

CAPITOLO 9

QUALITA' E PROVENIENZA DEI MATERIALI - MODO DI ESECUZIONE DEI LAVORI - ORDINE DEI LAVORI - VERIFICHE E PROVE PRELIMINARI DELL'IMPIANTO

Art. 10.5.9.1 QUALITA' E PROVENIENZA DEI MATERIALI

Tutti i materiali dell'impianto dovranno essere della migliore qualità, ben lavorati e corrispondere perfettamente al servizio a cui sono destinati, secondo quanto indicato nel D.P.R. 380/2001 e s.m.i., nel D.M. 22 gennaio 2008, n. 37 e s.m.i. nonché nelle relative norme UNI di riferimento.

L'Appaltatore, dietro richiesta, ha l'obbligo di esibire alla Direzione dei Lavori, le fatture e i documenti atti a comprovare la provenienza dei diversi materiali. Qualora la Direzione dei Lavori rifiuti dei materiali, ancorché messi in opera, perché essa, a suo motivato giudizio, li ritiene di qualità, lavorazione e funzionamento non adatti alla perfetta riuscita dell'impianto e quindi non accettabili, l'Appaltatore, a sua cura e spese, dovrà sostituirli con altri che soddisfino alle condizioni prescritte.

Art. 10.5.9.2 MODO DI ESECUZIONE DEI LAVORI

Tutti i lavori dovranno essere eseguiti secondo le migliori regole d'arte e le prescrizioni della Direzione dei Lavori, in modo che l'impianto risponda perfettamente a tutte le condizioni stabilite nel Capitolato Speciale d'Appalto e nel progetto.

L'esecuzione dei lavori dovrà essere coordinata secondo le prescrizioni della Direzione dei Lavori e con le esigenze che possano sorgere dalla contemporanea esecuzione di tutte le altre opere nell'edificio affidate ad altre ditte.

L'Appaltatore è pienamente responsabile degli eventuali danni arrecati, per fatto proprio e dei propri dipendenti, alle opere dell'edificio.

Art. 10.5.9.3 ORDINE DEI LAVORI

L'Appaltatore, ha facoltà di sviluppare i lavori nel modo che crederà più opportuno per darli finiti e completati a regola d'arte nel termine contrattuale.

La Stazione Appaltante si riserva, in ogni caso, il diritto di ordinare l'esecuzione di un determinato lavoro entro un prestabilito termine di tempo e/o di disporre un diverso ordine nella esecuzione dei lavori, senza che per questo l'Appaltatore possa chiedere compensi od indennità di sorta.

Art. 10.5.9.4 VERIFICHE E PROVE PRELIMINARI DELL'IMPIANTO

La verifica e le prove preliminari di cui appresso si devono effettuare durante la esecuzione delle opere ed in modo che risultino completate prima della dichiarazione di ultimazione dei lavori:

- a) verifica preliminare, intesa ad accertare che la fornitura del materiale costituente l'impianto, quantitativamente e qualitativamente, corrisponda alle prescrizioni contrattuali;
- b) prova idraulica, se possibile mano a mano che si esegue l'impianto ed in ogni caso ad impianto ultimato, prima di effettuare le prove di cui alle seguenti lett. c) e d).
Si ritiene positivo l'esito della prova quando non si verificano fughe e deformazioni permanenti;
- c) prova preliminare di circolazione, di tenuta e di funzionamento di tutti i componenti degli impianti. Dopo

che sia stata eseguita la prova di cui alla lett. b), si distingueranno diversi casi, a seconda del tipo di impianto, le specifiche verifiche da eseguire come qui appresso indicato: [\\$MANUAL\\$](#)

La verifica e le prove preliminari di cui sopra devono essere eseguite dalla Direzione dei Lavori in contraddittorio con l'Appaltatore e di esse e dei risultati ottenuti si deve compilare regolare verbale.

Ove trovi da eccepire in ordine a quei risultati, perché, a suo giudizio, non conformi alle prescrizioni del presente Capitolato, la Direzione dei Lavori emette il verbale di ultimazione dei lavori solo dopo aver accertato, facendone esplicita dichiarazione nel verbale stesso, che da parte l'Appaltatore siano state eseguite tutte le modifiche, aggiunte, riparazioni e sostituzioni necessarie.

S'intende che, nonostante l'esito favorevole delle verifiche e prove preliminari suddette, l'Appaltatore rimane responsabile delle deficienze che abbiano a riscontrarsi in seguito, anche dopo il collaudo, e fino al termine del periodo di garanzia di cui all'articolo relativo alla garanzia dell'impianto.

CAPITOLO 11

LAVORI VARI

Art. 11.1 LAVORI COMPENSATI A CORPO

Per i lavori compensati a corpo si prescrive:

[\\$MANUAL\\$](#)

Art. 11.2 LAVORI DIVERSI NON SPECIFICATI NEI PRECEDENTI ARTICOLI

Per tutti gli altri lavori previsti nei prezzi d'elenco, ma non specificati e descritti nei precedenti articoli, nel caso in cui si rendessero necessari, si seguiranno le seguenti prescrizioni:

[\\$MANUAL\\$](#)

Art. 11.3 LIMITAZIONE DELLE BARRIERE ARCHITETTONICHE

Oltre al rispetto dei limiti previsti dal d.P.R. 380/2001 e s.m.i., nei termini previsti nel progetto, comprovati da una specifica dichiarazione di conformità di un tecnico abilitato, ai sensi del d.P.R. 380/2001 e s.m.i., del D.M. LL.PP. 236/89 e del d.P.R. 503/96, le varie parti dell'opera, i singoli componenti e/o materiali, dovranno garantire l'accessibilità, l'adattabilità o la visibilità limitando la presenza di barriere architettoniche. In particolare dovranno essere evitati:

- ostacoli fisici che causino disagio alla mobilità di chiunque ed in particolare di coloro che, per qualsiasi motivo, hanno una capacità motoria ridotta o impedita in forma permanente o temporanea;
- ostacoli che limitano o impediscono a chiunque la comoda e sicura utilizzazione di parti, attrezzature o componenti;
- la mancanza di segnalazioni e accorgimenti che permettono l'orientamento e la riconoscibilità dei luoghi e delle fonti di pericolo per chiunque ed in particolare per i non vedenti, per gli ipovedenti e per i sordi.

La Direzione dei Lavori raccoglierà in un fascicolo i documenti progettuali più significativi, la dichiarazione di conformità predetta (ed eventuali schede di prodotti) nonché le istruzioni per la manutenzione con modalità e frequenza delle operazioni.

INDICE

CAPITOLATO modello per APPALTO INTEGRATO

1) Oggetto, ammontare e forma dell'appalto - Descrizione, forma, dimensioni e variazioni delle opere	pag. 2
" 1) Oggetto dell'appalto	pag. 2
" 2) Suddivisione in lotti	pag. 2
" 3) Ammontare dell'appalto	pag. 2
" 4) Forma dell'appalto per l'esecuzione.....	pag. 4
" 5) Affidamento e contratto	pag. 4
" 6) Forma e principali dimensioni delle opere.....	pag. 5
" 7) Variazioni delle opere progettate	pag. 5
2) Disposizioni particolari riguardanti l'appalto	pag. 7
" 1) Osservanza del capitolato speciale d'appalto e di particolari disposizioni.....	pag. 7
" 2) Documenti che fanno parte del contratto e discordanze	pag. 7
" 3) Qualificazione dell'Affidatario.....	pag. 8
" 4) Fallimento dell'Appaltatore	pag. 8
" 5) PROGETTAZIONE DEFINITIVA ED ESECUTIVA	pag. 9
" 6) TERMINI PER LA PROGETTAZIONE ESECUTIVA	pag. 9
" 7) VERIFICA E APPROVAZIONE DELLA PROGETTAZIONE	pag. 10
" 8) PAGAMENTO DELLA PROGETTAZIONE ESECUTIVA.....	pag. 11
" 9) Risoluzione del contratto.....	pag. 11
" 10) Coperture assicurative	pag. 12
" 11) Garanzia provvisoria	pag. 13
" 12) Garanzia definitiva	pag. 14
" 13) Disciplina del subappalto	pag. 16
" 14) Consegna lavori - Inizio e termine per l'esecuzione	pag. 18
" 15) Programma di esecuzione dei lavori - Sospensioni	pag. 20
" 16) Rapporti con la Direzione lavori	pag. 22
" 17) Ispettori di cantiere	pag. 24
" 18) Penali	pag. 24
" 19) Sicurezza dei lavori	pag. 25
" 20) Obblighi dell'Appaltatore relativi alla tracciabilità dei flussi finanziari.....	pag. 27
" 21) Anticipazione e pagamenti in acconto	pag. 27
" 22) Conto finale - Avviso ai creditori	pag. 29
" 23) Collaudo - Certificato di regolare esecuzione.....	pag. 29
" 24) Oneri ed obblighi diversi a carico dell'Appaltatore - Responsabilità dell'Appaltatore	pag. 31
" 25) Cartelli all'esterno del cantiere	pag. 32
" 26) Proprietà dei materiali di escavazione e di demolizione.....	pag. 32
" 27) Rinvenimenti	pag. 33
" 28) Brevetti di invenzione.....	pag. 33
" 29) Gestione delle contestazioni e riserve.....	pag. 33
" 30) Disposizioni generali relative ai prezzi e clausole di revisione	pag. 35
" 31) Osservanza Regolamento UE materiali	pag. 38
" 32) Ulteriori disposizioni	pag. 38
3) Criteri Ambientali Minimi (CAM) D.M. 23 giugno 2022 - Criteri ambientali minimi per l'affidamento del servizio di progettazione ed esecuzione di interventi edilizi	pag. 38
" 1) Premessa	pag. 39
" 2) Criteri per l'affidamento congiunto di progettazione e lavori per interventi edilizi	pag. 40
" a) 4.1 SPECIFICHE TECNICHE PROGETTUALI.....	pag. 40

"	1) 2.3 Specifiche tecniche progettuali di livello territoriale-urbanistico.....	pag.	40
"	2) 2.4 Specifiche tecniche progettuali per gli edifici.....	pag.	42
"	3) 2.5 Specifiche tecniche per i prodotti da costruzione.....	pag.	45
"	4) 2.6 Specifiche tecniche progettuali relative al cantiere	pag.	49
"	b) 4.2 CLAUSOLE CONTRATTUALI	pag.	51
"	1) 3.1 Clausole contrattuali per le gare di lavori per interventi edilizi.....	pag.	51
	3BIS) Principio del DNSH.....	pag.	51
"	1) Principio del DNSH.....	pag.	52
	4) Norme Generali per il collocamento in opera	pag.	53
"	1) Norme Generali per il collocamento in opera	pag.	54
"	2) Collocamento in Opera di Materiali Forniti dalla Stazione Appaltante	pag.	54
"	3) Collocamento di manufatti in marmo e pietre	pag.	54
	5) Norme per la misurazione e valutazione dei lavori	pag.	56
"	1) Norme generali	pag.	56
"	a) Acciaio per strutture in C.A. e C.A.P.....	pag.	56
"	b) Calcestruzzi.....	pag.	57
"	c) Casseforme	pag.	57
"	d) Conglomerato cementizio armato	pag.	57
"	e) Controsoffitti	pag.	57
"	f) Coperture a tetto	pag.	57
"	g) Cornici, modanature	pag.	57
"	h) Demolizione di intonaci e rivestimenti	pag.	58
"	i) Demolizioni e rimozioni	pag.	58
"	j) Fornitura in opera dei marmi, pietre naturali od artificiali	pag.	58
"	k) Impermeabilizzazioni	pag.	59
"	l) Impianti ascensori e montacarichi.....	pag.	59
"	m) Impianti elettrico e telefonico.....	pag.	59
"	n) Impianti tecnologici	pag.	60
"	o) Impianti termico, idrico-sanitario, antincendio, gas, innaffiamento.....	pag.	60
"	p) Intonaci	pag.	62
"	q) Intonaci vari	pag.	62
"	r) Infissi.....	pag.	63
"	s) Isolamenti termici ed acustici	pag.	63
"	t) Lavorazione sul terreno	pag.	63
"	u) Lavori di metallo.....	pag.	63
"	v) Lavori in economia	pag.	63
"	w) Manodopera	pag.	64
"	x) Massetti	pag.	64
"	y) Murature di mattoni ad una testa o in foglio.....	pag.	64
"	z) Murature ed opere in pietra da taglio	pag.	64
"	aa) Murature in genere	pag.	64
"	ab) Noleggi	pag.	65
"	ac) Operazioni di distacco e riadesione di scaglie, frammenti e parti pericolanti o cadute ...	pag.	65
"	ad) Operazioni di integrazioni di parti mancanti	pag.	65
"	ae) Operazioni di protezione.....	pag.	65
"	af) Operazioni di pulitura	pag.	65
"	ag) Operazioni di rimozioni di stuccature o di elementi non idonei applicati in precedenti interventi.....	pag.	66
"	ah) Operazioni di stuccatura, microstuccatura e presentazione estetica.....	pag.	66
"	ai) Opere da lattoniere.....	pag.	66

"	aj) Opere da pittore.....	pag.	66
"	ak) Opere di assistenza agli impianti.....	pag.	67
"	al) Opere in vetro.....	pag.	67
"	am) Paramenti faccia a vista.....	pag.	67
"	an) Pavimenti.....	pag.	68
"	ao) Piante.....	pag.	68
"	ap) Ponteggi.....	pag.	68
"	aq) Riempimenti con misto granulare.....	pag.	68
"	ar) Rimozioni, demolizioni.....	pag.	68
"	as) Rilevati e rinterrati.....	pag.	68
"	at) Rivestimenti di pareti.....	pag.	68
"	au) Scavi in genere.....	pag.	68
"	av) Scavi per pozzi di fondazione e di drenaggio.....	pag.	69
"	aw) Sementi per tappeti erbosi e zolle erbose.....	pag.	69
"	ax) Sfalci e tosature di erbe.....	pag.	69
"	ay) Solai.....	pag.	69
"	az) Terre da giardino.....	pag.	70
"	ba) Tinteggiature, coloriture e verniciature.....	pag.	70
"	bb) Trasporti.....	pag.	70
"	bc) Trattamenti con diserbanti.....	pag.	70
"	bd) Trattamenti di disinfezione e disinfestazione.....	pag.	71
"	be) Tubazioni ed apparecchiature idrauliche.....	pag.	71
"	bf) Vespai.....	pag.	71
"	2) Materiali a piè d'opera.....	pag.	71
	6) Qualità dei Materiali e dei Componenti.....	pag.	72
"	1) Norme Generali - Qualità, Impiego e Accettazione dei Materiali.....	pag.	72
"	2) Acqua, Calci, Cementi ed Agglomerati cementizi.....	pag.	72
"	3) Armature per Calcestruzzo.....	pag.	73
"	4) Elementi di Laterizio e Calcestruzzo.....	pag.	74
"	5) Infissi.....	pag.	74
"	a) Porte scorrevoli.....	pag.	76
"	b) Infissi esterni ed interni per i disabili.....	pag.	78
"	6) Legno Lamellare Incollato.....	pag.	79
"	7) Materiale Agrario e Vegetale.....	pag.	80
"	a) Preparazione Agraria del Terreno.....	pag.	81
"	b) Substrato di Coltivazione.....	pag.	81
"	c) Fitofarmaci e Diserbanti.....	pag.	82
"	d) Materiali per Reti di Drenaggio.....	pag.	82
"	e) Tubo Corrugato Flessibile.....	pag.	83
"	f) Trasporto del Materiale Vegetale.....	pag.	83
"	g) Sementi.....	pag.	83
"	h) Piante.....	pag.	84
"	i) Alberi.....	pag.	84
"	j) Piante Tappezzanti.....	pag.	85
"	k) Arbusti e Cespugli.....	pag.	85
"	l) Erbacee Perenni ed Annuali - Piante Bulbose, Tuberose e Rizomatose.....	pag.	85
"	m) Tappeti Erbosi in Zolle e Strisce.....	pag.	86
"	8) Materiali e Prodotti per Uso Strutturale.....	pag.	86
"	a) Calcestruzzo per usi strutturali, armato e non, normale e precompresso.....	pag.	87
"	b) Acciaio.....	pag.	88
"	c) Acciaio per usi strutturali.....	pag.	90
"	9) Materiali in Genere.....	pag.	92

"	10) Materiali inerti per Conglomerati cementizi e per Malte	pag.	94
"	11) Materiali Metallici	pag.	94
"	12) Materiali per Applicazioni Geologiche-Geosintetici	pag.	95
"	13) Prodotti a base di legno	pag.	97
"	14) Prodotti di Pietre Naturali o Ricostruite	pag.	98
"	15) Prodotti Diversi (Sigillanti, Adesivi, Geotessili)	pag.	100
"	16) Prodotti di Vetro (Lastre, Profilati ad U e Vetri Pressati)	pag.	101
"	17) Prodotti Impregnanti per la Protezione, Impermeabilizzazione e Consolidamento	pag.	102
"	a) Metodi Applicativi	pag.	108
"	18) Prodotti per Assorbimento Acustico	pag.	109
"	19) Prodotti per Coperture Discontinue (a Falda)	pag.	110
"	20) Prodotti per Impermeabilizzazione e per Coperture Piane	pag.	112
"	21) Prodotti per Isolamento Acustico	pag.	115
"	22) Prodotti per Isolamento Termico	pag.	115
"	a) Materiali isolanti sintetici	pag.	117
"	1) POLISTIRENE ESPANSO SINTERIZZATO - EPS	pag.	117
"	2) POLISTIRENE ESPANSO ESTRUSO - XPS	pag.	119
"	b) Materiali isolanti naturali	pag.	121
"	1) Lana di roccia	pag.	121
"	2) Cartongesso	pag.	121
"	23) Prodotti per la Pulizia dei Materiali	pag.	121
"	a) Pulizia con getti d'acqua a pressione	pag.	122
"	b) Sabbature	pag.	122
"	c) Pulizia Chimica	pag.	122
"	d) Biocidi	pag.	122
"	e) Pulitura delle Rocce Sedimentarie	pag.	123
"	f) Pulitura delle Rocce Metamorfiche	pag.	123
"	g) Pulitura di Cotto e Laterizi	pag.	123
"	h) Pulitura del Calcestruzzo	pag.	123
"	i) Pulitura degli Intonaci	pag.	123
"	24) Prodotti per Pareti Esterne e Partizioni Interne	pag.	123
"	a) Opere in cartongesso	pag.	124
"	25) Prodotti per Pavimentazione	pag.	126
"	26) Prodotti per Rivestimenti Interni ed Esterni	pag.	131
"	27) Valutazione preliminare calcestruzzo	pag.	132
"	7) Indagini Preliminari	pag.	134
"	1) Esecuzione Indagini Preliminari	pag.	134
"	2) Indagini Preliminari ai Lavori di Restauro	pag.	137
"	8) Prove sui materiali	pag.	138
"	1) Leganti per opere strutturali	pag.	138
"	a) Prove fisiche - Prova di indeformabilità pag.		139
"	b) Prove fisiche - Determinazione del tempo di presa	pag.	140
"	c) Prove fisiche - Determinazione della finezza di macinazione	pag.	140
"	d) Resistenza meccanica - Flessione e compressione su malta plastica	pag.	144
"	2) Calcestruzzi	pag.	145
"	a) Resistenza meccanica - Rottura a compressione	pag.	146
"	b) Resistenza meccanica - Rottura a flessione	pag.	147
"	c) Resistenza meccanica - Rottura a trazione indiretta	pag.	147
"	d) Misura fisica - Prova di abbassamento al cono (slump test)	pag.	148
"	e) Misura fisica - Massa volumica del CLS fresco	pag.	148
"	3) Laterizi per muratura e per solai	pag.	149
"	a) Resistenza a compressione in direzione dei fori	pag.	150

"	b) Resistenza a compressione trasversale ai fori	pag.	151
"	c) Determinazione della percentuale di foratura	pag.	151
"	d) Prova di punzonamento	pag.	152
"	e) Coefficiente di dilatazione lineare	pag.	152
"	f) Prova di dilatazione per umidità_pag.		153
"	g) Prova di assorbimento acqua	pag.	154
"	4) Acciai.....	pag.	154
"	a) Prove di trazione - su spezzoni da cemento armato	pag.	156
"	b) Prove meccaniche - resistenza al distacco del nodo per reti e tralicci elettrosaldati	pag.	156
"	c) Prove meccaniche - piegamento e raddrizzamento.....	pag.	157
"	d) Prove e misure speciali - Resilienza di Charpy	pag.	157
	9) Modo di Esecuzione di ogni Categoria di Lavoro	pag.	159
"	1) Abbattimento Alberi e Arbusti	pag.	159
"	2) Conservazione e Recupero delle Piante Esistenti nella Zona d'Intervento.....	pag.	159
"	3) Consolidamento delle Strutture di Fondazione	pag.	160
"	a) Consolidamento mediante sottofondazioni	pag.	160
"	4) Costruzioni di Altri Materiali	pag.	161
"	5) Demolizioni e Rimozioni	pag.	161
"	6) Demolizioni edili e Rimozioni	pag.	161
"	a) Premessa progettuale	pag.	163
"	b) Demolizione manuale e meccanica	pag.	163
"	c) Demolizione selettiva	pag.	163
"	d) Rimozione di elementi.....	pag.	164
"	e) Prescrizioni particolari per la demolizione	pag.	164
"	7) Diserbo	pag.	165
"	8) Elementi di Arredo Urbano	pag.	166
"	a) Generalità_pag.		166
"	1) Conformità dei beni riciclati e CAM	pag.	166
"	b) Portabiciclette	pag.	166
"	c) Fontane	pag.	167
"	d) Cestini portarifiuti.....	pag.	168
"	e) Panchine.....	pag.	169
"	f) Dissuasori.....	pag.	169
"	g) Pensiline	pag.	170
"	h) Griglie per alberi.....	pag.	171
"	9) Esecuzione delle Pareti Esterne e Partizioni Interne	pag.	172
"	10) Esecuzioni delle Pavimentazioni	pag.	173
"	11) Esecuzione di coperture continue (piane)	pag.	175
"	12) Esecuzione di coperture discontinue (a falda)	pag.	177
"	13) Esecuzione di intonaci	pag.	179
"	a) Premessa	pag.	179
"	b) I componenti dell TM intonaco	pag.	179
"	c) Classificazione e tipologie di intonaco.....	pag.	180
"	d) Modalità di esecuzione.....	pag.	181
"	e) Controllo del risultato finale	pag.	184
"	14) Facciate continue.....	pag.	184
"	a) Generalità_pag.		184
"	b) Tipologie e condizioni	pag.	184
"	c) Elementi costitutivi	pag.	185
"	d) Requisiti prestazionali	pag.	186
"	1) Requisiti di progetto	pag.	187
"	e) Posa in opera	pag.	188

"	15) Fondazioni.....	pag.	188
"	a) Generalità_pag.....		188
"	b) Fondazioni in calcestruzzo armato	pag.	189
"	1) Fondazioni superficiali continue - travi rovesce	pag.	189
"	1) Posa in opera e criteri di esecuzione	pag.	190
"	2) Fondazioni superficiali continue - platea.....	pag.	190
"	1) Posa in opera e criteri di esecuzione	pag.	191
"	16) Intonaci e Decorazioni - Interventi di Restauro	pag.	191
"	a) Intonaci armati.....	pag.	194
"	17) Lavori di Fondazione	pag.	195
"	18) Messa a Dimora delle Piante.....	pag.	196
"	a) Messa a Dimora delle Piante	pag.	196
"	b) Alberi ed Arbusti Sempreverdi	pag.	197
"	c) Piante Tappezzanti, Erbacee, Piante Rampicanti, Sarmentose e Ricadenti.....	pag.	197
"	19) Murature e Strutture Verticali - Lavori di Conservazione e Consolidamento	pag.	197
"	a) Generalita'	pag.	197
"	b) Tecnica del Cuci e Scuci.....	pag.	198
"	c) Fissaggio dei Paramenti Originari	pag.	198
"	d) Sigillatura delle Teste dei Muri.....	pag.	198
"	e) Ristilatura dei Giunti di Malta.....	pag.	198
"	f) Parziale Ripristino di Murature.....	pag.	199
"	g) Interventi di Protezione su Murature Esposte	pag.	199
"	h) Consolidamento con Iniezioni a base di Miscele Leganti	pag.	199
"	i) Consolidamento con Cerchiature	pag.	200
"	j) Consolidamento con Incamiciatura in acciaio	pag.	200
"	20) Murature e Strutture Verticali - Lavori di Costruzione	pag.	201
"	a) Generalita'	pag.	201
"	b) Malte per Murature.....	pag.	201
"	c) Murature in Genere: Criteri Generali per l'Esecuzione	pag.	202
"	d) Muratura Portante: Tipologie e Caratteristiche Tecniche	pag.	204
"	e) Muratura Portante: Elementi Resistenti in Muratura	pag.	205
"	f) Murature Portanti: Organizzazione Strutturale.....	pag.	206
"	g) Murature di Mattoni.....	pag.	207
"	h) Pareti di una Testa ed un Foglio con Mattoni Pieni e Forati	pag.	207
"	i) Murature Miste	pag.	208
"	j) Murature di Getto o Calcestruzzo.....	pag.	208
"	k) Paramenti per le Murature in Pietrame.....	pag.	208
"	l) Tagli della Muratura.....	pag.	209
"	1) Tagli della Muratura con Sega	pag.	209
"	2) Tagli della Muratura con Filo	pag.	209
"	3) Tagli della Muratura con Carotatrici	pag.	209
"	21) Murature e Riempimenti in Pietrame a Secco - Vespai.....	pag.	209
"	a) Vespai e Intercapedini	pag.	209
"	22) Linea vita	pag.	210
"	a) Generalita e normativa	pag.	210
"	b) La realizzazione della linea vita.....	pag.	210
"	c) I componenti di una linea vita	pag.	211
"	1) Dispositivi di ancoraggio	pag.	212
"	2) Modalita di accesso alla linea vita	pag.	214
"	3) Scheda tecnica	pag.	215
"	23) Opere e Strutture di Calcestruzzo	pag.	215
"	a) Generalita'	pag.	215

"	b) Norme per il cemento armato normale.....	pag.	216
"	c) Responsabilità per le opere in calcestruzzo armato e calcestruzzo armato precompresso	pag.	217
"	d) Calcestruzzo di aggregati leggeri	pag.	217
"	24) Opere e Strutture di Muratura	pag.	217
"	a) Generalita'	pag.	217
"	b) Malte per Murature.....	pag.	217
"	c) Murature in Genere: Criteri Generali per l'Esecuzione	pag.	219
"	d) Muratura Portante: Tipologie e Caratteristiche Tecniche	pag.	220
"	e) Muratura Portante: Elementi Resistenti in Muratura	pag.	222
"	f) Murature Portanti: Organizzazione Strutturale.....	pag.	223
"	g) Paramenti per le Murature in Pietrame.....	pag.	223
"	25) Opere in Marmo, Pietre Naturali ed Artificiali	pag.	224
"	26) Opere da Carpentiere.....	pag.	225
"	27) Opere da Lattoniere.....	pag.	226
"	28) Opere da Stuccatore	pag.	227
"	29) Opere da Tappezziere	pag.	227
"	30) Opere da Vetraio	pag.	227
"	31) Opere di Rivestimenti Plastici Continui.....	pag.	228
"	32) Opere di Tinteggiatura, Verniciatura e Coloritura	pag.	228
"	33) Opere di impermeabilizzazione	pag.	232
"	34) Opere di vetrazione	pag.	233
"	a) Infissi e Serramenti in Legno.....	pag.	234
"	b) Serramenti in Legno - Restauro e Manutenzione.....	pag.	235
"	35) Opere in Ferro.....	pag.	235
"	36) Opere Provvisorie	pag.	235
"	a) Puntelli in legno	pag.	235
"	37) Pavimenti e Rivestimenti - Interventi di Restauro.....	pag.	237
"	38) Posa di infissi	pag.	240
"	a) Fissaggio del serramento	pag.	241
"	b) Realizzazione dei giunti.....	pag.	242
"	c) Materiali utili alla posa	pag.	243
"	39) Preparazione Agraria del Terreno.....	pag.	244
"	a) Prescrizioni Generali	pag.	244
"	b) Lavorazione del Suolo.....	pag.	245
"	c) Drenaggi, Livellamenti e Impianti Tecnici	pag.	245
"	d) Tracciamenti e Picchettature	pag.	246
"	e) Preparazione delle Buche, Fossi e Aiuole.....	pag.	246
"	f) Apporto di Terra Vegetale.....	pag.	247
"	40) Pulitura dei materiali	pag.	247
"	41) Restauro di Manufatti Metallici.....	pag.	251
"	42) Realizzazione di Pavimenti e Rivestimenti	pag.	252
"	43) Realizzazione di Prati	pag.	255
"	a) Preparazione del Terreno per i Prati.....	pag.	255
"	b) Formazione dei Prati.....	pag.	255
"	44) Rilevati e Rinterri	pag.	256
"	45) Ristrutturazione di facciate	pag.	256
"	a) Interventi su facciate ad intonaco.....	pag.	256
"	b) Requisiti prestazionali	pag.	257
"	c) Tecniche di intervento.....	pag.	258
"	d) Interventi di rimozione intonaco	pag.	258
"	e) Interventi di ripristino	pag.	258

"	46) Scavi	pag.	258
"	a) Scavi in Genere	pag.	259
"	1) Gestione dei cantieri di piccole dimensioni	pag.	259
"	47) Scavi di Fondazione o in Trincea	pag.	260
"	48) Scavi di Sbancamento	pag.	260
"	49) Solai	pag.	261
"	a) Generalita'	pag.	261
"	b) Solai in calcestruzzo armato	pag.	261
"	1) Solai in getto pieno	pag.	262
"	c) Solai in acciaio.....	pag.	262
"	d) Solai in legno	pag.	263
"	50) Sistemi di rinforzo in CRM	pag.	265
"	a) Caratteristiche del sistema	pag.	266
"	b) Accettazione e controlli	pag.	267
"	c) Scheda tecnica sistemi di rinforzo preformati.....	pag.	269
"	51) Sistemi di Rivestimenti Interni ed Esterni	pag.	270
"	a) Sistemi Realizzati con Prodotti Rigidi.....	pag.	271
"	b) Sistemi Realizzati con Prodotti Flessibili.....	pag.	271
"	c) Sistemi Realizzati con Prodotti Fluidi	pag.	272
"	d) Norme Esecutive per il Direttore dei Lavori	pag.	272
"	52) Strutture in Acciaio	pag.	273
"	a) Generalita'	pag.	273
"	b) Acciaio per Calcestruzzo Armato	pag.	275
"	c) Acciaio per Strutture Metalliche e per Strutture Composte.....	pag.	276
"	53) Strutture in Legno	pag.	279
"	a) Generalita'	pag.	279
"	b) Prodotti e Componenti	pag.	279
"	c) Strutture in legno X-LAM - Descrizione e requisiti.....	pag.	281
"	1) Impiego.....	pag.	282
"	d) Disposizioni Costruttive e Controllo dell'Esecuzione.....	pag.	283
"	e) Controlli	pag.	284
"	f) Forniture e Documentazione di Accompagnamento	pag.	285
"	g) Disposizioni Ulteriori	pag.	285
"	54) Strutture Orizzontali o Inclinate: Solai, Volte e Coperture - Lavori di Costruzione	pag.	285
"	a) Solai	pag.	285
"	1) Solai in calcestruzzo armato	pag.	286
"	1) Solai in getto pieno	pag.	286
"	2) Solai in acciaio	pag.	286
"	3) Solai in legno	pag.	288
"	55) Strutture Orizzontali o Inclinate: Solai, Volte e Coperture - Lavori di Demolizioni.....	pag.	289
"	a) Demolizioni	pag.	289
"	1) Coperture	pag.	289
"	2) Solai Piani.....	pag.	290
"	3) Solai a Volta.....	pag.	290
"	56) Vespai, Intercapedini e Drenaggi	pag.	290
"	57) Lavori Diversi non Specificati nei Precedenti Articoli	pag.	291
"	10) Caratteristiche Tecniche dell'Impianto	pag.	292
"	1) Impianti - Generalita'	pag.	292
"	2) IMPIANTI IDRICO SANITARI	pag.	292
"	a) Componenti dell'Impianto di Adduzione dell'Acqua.....	pag.	292
"	1) Apparecchi Sanitari.....	pag.	292
"	2) Rubinetti Sanitari.....	pag.	293

"	3) Scarichi di apparecchi sanitari e sifoni (manuali, automatici)	pag.	294
"	4) Tubi di Raccordo Rigidi e Flessibili (per il collegamento tra i tubi di adduzione e la rubinetteria sanitaria)	pag.	294
"	5) Rubinetti a Passo Rapido e Flussometri (per orinatoi, vasi e vuotatoi).....	pag.	294
"	6) Cassette per l'acqua (per vasi, orinatoi e vuotatoi)	pag.	295
"	7) Tubazioni e Raccordi	pag.	295
"	8) Valvolame, Valvole di non Ritorno, Pompe	pag.	295
"	9) Accumuli dell'acqua e sistemi di elevazione della pressione d'acqua	pag.	296
"	b) Esecuzione dell'Impianto di Adduzione dell'Acqua	pag.	296
"	c) Impianto di Scarico Acque Usate	pag.	297
"	d) Impianto di Scarico Acque Meteoriche	pag.	301
"	e) Servizi igienici per i disabili.....	pag.	303
"	1) Generalità e normativa	pag.	303
"	2) Ambiente bagno.....	pag.	304
"	3) Lavabo	pag.	305
"	4) Vaso e bidet.....	pag.	306
"	5) Rubinetteria	pag.	307
"	f) Qualità e Provenienza Materiali - Esecuzione e Ordine dei Lavori - Verifiche e Prove degli Impianti.....	pag.	308
"	1) Qualità e provenienza dei materiali.....	pag.	308
"	2) Esecuzione dei lavori	pag.	308
"	3) Ordine dei lavori.....	pag.	308
"	4) Verifiche e prove preliminari degli impianti.....	pag.	308
"	g) Caratteristiche Tecniche degli Impianti	pag.	310
"	1) Prescrizioni tecniche generali	pag.	310
"	2) Alimentazione e distribuzione acqua Fredda	pag.	311
"	3) Produzione e distribuzione acqua calda.....	pag.	312
"	4) Componenti delle reti di distribuzione	pag.	312
"	5) Reti di scarico acque usate e meteoriche	pag.	313
"	6) Componenti reti di scarico.....	pag.	314
"	7) Apparecchi sanitari e rubinetteria	pag.	316
"	3) Impianto elettrico	pag.	319
"	a) Caratteristiche Tecniche degli Impianti.....	pag.	320
"	1) Prescrizioni Tecniche Generali	pag.	320
"	1) Requisiti di rispondenza a norme, leggi e regolamenti	pag.	320
"	2) Prescrizioni Riguardanti Circuiti- Cavi e Conduttori.....	pag.	320
"	3) Tubi protettivi - Percorso tubazioni - Cassette di derivazione.....	pag.	321
"	4) Tubazioni per le Costruzioni Prefabbricate.....	pag.	322
"	5) Posa Cavi Elettrici Isolati, sotto Guaina, Interrati	pag.	322
"	6) Posa cavi elettrici isolati, sotto guaina, in cunicoli praticabili.....	pag.	323
"	7) Posa cavi elettrici isolati, sotto guaina, in tubazioni, interrate o non, o in cunicoli non praticabili	pag.	323
"	8) Posa Aerea Cavi Elettrici Isolati, non sotto Guaina, o di Conduttori Nudi	pag.	324
"	9) Posa Aerea Cavi Elettrici Isolati, sotto Guaina, Autoportanti o sospesi a corde portanti	pag.	324
"	10) Protezione contro i Contatti Indiretti - Impianto di Messa a Terra	pag.	324
"	11) Coordinamento dell'impianto di terra con dispositivi di interruzione.....	pag.	326
"	12) Protezione mediante doppio Isolamento	pag.	326
"	13) Protezione contro i contatti indiretti in luoghi adibiti ad uso medico	pag.	327
"	14) Protezione delle condutture elettriche	pag.	328
"	15) Coordinamento con le Opere di Specializzazione Edile ed altre	pag.	329
"	16) Materiali di Rispetto.....	pag.	329

"	17) Protezione dalle scariche atmosferiche.....	pag.	329
"	18) Protezione da sovratensioni per fulminazione indiretta e di manovra.....	pag.	329
"	19) Protezione contro i radiodisturbi	pag.	330
"	20) Stabilizzazione della Tensione	pag.	330
"	21) Maggiorazioni Dimensionali rispetto ai valori minori consentiti dalle Norme CEI e		
	di Legge	pag.	330
"	2) Cavi.....	pag.	330
"	1) Prescrizioni riguardanti circuiti cavi e conduttori	pag.	332
"	3) Rifasamento degli Impianti	pag.	334
"	4) Stazioni di Energia.....	pag.	334
"	1) Batterie di Accumulatori.....	pag.	334
"	2) Gruppi Elettrogeni	pag.	335
"	3) Gruppi di Continuità_pag.		336
"	5) Potenza Impegnata e Dimensionamento degli Impianti.....	pag.	337
"	1) Valori di Potenza Impegnata negli appartamenti di Abitazione.....	pag.	337
"	2) Punti di Utilizzazione.....	pag.	337
"	3) Suddivisione dei Circuiti e loro Protezione in Abitazioni ed Edifici Residenziali	pag.	337
"	4) Coefficienti per la Valutazione del Carico Convenzionale delle Unità d'Impianto	pag.	338
"	5) Coefficienti per la Valutazione del Carico Convenzionale delle Colonne Montanti di		
	Appartamenti.....	pag.	338
"	6) Impianti Trifase.....	pag.	338
"	6) Disposizioni Particolari per gli Impianti di Illuminazione.....	pag.	339
"	1) Assegnazione dei Valori di Illuminazione	pag.	339
"	2) Corpi illuminanti	pag.	339
"	3) Condizioni Ambiente	pag.	339
"	4) Apparecchiatura Illuminante	pag.	339
"	5) Ubicazione e Disposizione delle Sorgenti	pag.	339
"	6) Potenza Emittente (Lumen)	pag.	340
"	7) Luce Ridotta	pag.	340
"	8) Alimentazione dei servizi di sicurezza e alimentazione di emergenza	pag.	340
"	7) Disposizioni Particolari per Impianti per Servizi Tecnologici e Generali	pag.	341
"	1) Quadro generale di protezione e distribuzione.....	pag.	342
"	2) Illuminazione scale, atri e corridoi comuni.....	pag.	342
"	3) Illuminazione cantine, solai e box comuni	pag.	342
"	4) Illuminazione esterna	pag.	342
"	5) Impianto Alimentazione Ascensori	pag.	342
"	6) Impianto alimentazione centrale termica.....	pag.	343
"	7) Altri impianti	pag.	343
"	8) Impianti di Segnalazione Comuni per usi civili all'Interno dei Fabbricati.....	pag.	343
"	1) Tipi di Impianto.....	pag.	344
"	2) Alimentazione	pag.	344
"	3) Trasformatori e loro Protezioni	pag.	344
"	4) Circuiti.....	pag.	344
"	5) Materiale vario di installazione	pag.	344
"	9) Sistemi di Prevenzione e Segnalazione di Fughe Gas ed Incendi	pag.	344
"	1) Rilevatori e loro Dislocazione.....	pag.	345
"	2) Centrale di Comando	pag.	345
"	3) Allarme Acustico Generale Supplementare	pag.	345
"	4) Alimentazione dell'Impianto	pag.	345
"	5) Circuiti.....	pag.	345
"	10) Impianti di Citofoni e Videocitofoni	pag.	345
"	1) Definizione.....	pag.	345

"	2) Precisazioni da parte della Stazione Appaltante	pag.	346
"	3) Alimentazione	pag.	346
"	4) Circuiti	pag.	346
"	5) Materiale vario	pag.	346
"	11) Impianti Generali di Diffusione Sonora	pag.	346
"	1) Generalità_pag.....		346
"	2) Indicazioni riguardanti gli Apparecchi.....	pag.	347
"	3) Indicazioni riguardanti gli Impianti	pag.	348
"	4) Indicazioni riguardanti le Reti di Collegamento	pag.	350
"	12) Cablaggio strutturato Reti LAN	pag.	350
"	1) Rete LAN	pag.	351
"	2) Requisiti e norme di riferimento	pag.	351
"	3) Componenti	pag.	352
"	4) Tipologie di rete	pag.	354
"	5) Scheda tecnica.....	pag.	356
"	13) Impianti di Antenne Collettive per Ricezione Radio e Televisione	pag.	356
"	1) Scelta dell'Antenna	pag.	356
"	2) Caratteristiche delle Antenne e loro Installazione.....	pag.	356
"	3) Rete di Collegamento	pag.	357
"	4) Prese d'Antenna	pag.	357
"	14) Predisposizione dell'Impianto Telefonico	pag.	357
"	15) Impianti di protezione contro le scariche atmosferiche - LPS	pag.	357
"	1) Premessa.....	pag.	357
"	2) Normativa.....	pag.	358
"	3) Caratteristiche dell'impianto LPS.....	pag.	358
"	4) Dispositivi di captazione dei fulmini	pag.	359
"	5) Impianto di messa a terra.....	pag.	361
"	6) Tipologie di impianti di captazione.....	pag.	363
"	7) Verifica e conformità dell'impianto.....	pag.	364
"	16) Impianti di Ascensori, Montacarichi, Scale e Marciapiedi Mobili	pag.	365
"	1) Classificazione.....	pag.	365
"	2) Definizioni.....	pag.	365
"	3) Disposizioni generali per l'impianto e l'esercizio	pag.	365
"	4) Caratteristiche Tecniche degli Impianti - Ascensori, scale mobili ecc	pag.	366
"	5) La Direzione dei Lavori	pag.	367
"	17) IMPIANTI FOTOVOLTAICI.....	pag.	367
"	1) Specifiche tecniche opere strutturali ed elettriche.....	pag.	368
"	1) Premesse.....	pag.	368
"	2) Tipologie di pannelli fotovoltaici	pag.	368
"	3) Impianti collegati alla rete - Grid-Connected	pag.	369
"	4) Orientamento ed inclinazione dei moduli.....	pag.	372
"	5) Sitologia e ombreggiamento	pag.	372
"	6) Prove dei Materiali	pag.	372
"	7) Qualità e caratteristiche dei materiali.....	pag.	372
"	8) Accettazione dei Materiali	pag.	372
"	2) Impiantistica e componenti	pag.	373
"	1) Prescrizioni riguardanti i circuiti.....	pag.	373
"	2) Canalizzazioni	pag.	374
"	3) Conessioni e morsetti	pag.	375
"	4) Tubazioni per le costruzioni prefabbricate	pag.	376
"	5) Posa di cavi elettrici isolati sotto guaina.....	pag.	376
"	6) Protezione contro i contatti indiretti.....	pag.	377

"	7) Protezione mediante doppio isolamento.....	pag.	378
"	8) Protezione delle condutture elettriche.....	pag.	378
"	9) Apparecchiature modulari con modulo normalizzato	pag.	378
"	10) Interruttori scatolati	pag.	379
"	11) Interruttori automatici modulari	pag.	379
"	12) Quadri di comando e distribuzione.....	pag.	379
"	b) Qualità e Caratteristiche dei Materiali - Esecuzione dei lavori - Verifiche e prove in		
C.O. degli Impianti		pag.	380
"	1) Qualità e Caratteristiche dei Materiali.....	pag.	380
"	1) Generalità_pag.....		380
"	2) Comandi (interruttori, deviatori, pulsanti e simili) e prese a spina.....	pag.	381
"	3) Apparecchiature Modulari con Modulo Normalizzato	pag.	381
"	4) Interruttori Scatolati	pag.	381
"	5) Interruttori Automatici Modulari con Alto Potere di Interruzione	pag.	382
"	6) Quadri di Comando in Lamiera	pag.	382
"	7) Quadri di Comando Isolanti.....	pag.	382
"	8) Quadri Elettrici da Appartamento o Similari	pag.	382
"	9) Prove dei Materiali.....	pag.	383
"	10) Accettazione	pag.	383
"	2) Esecuzione dei lavori	pag.	384
"	1) Requisiti di rispondenza a norme, leggi e regolamenti	pag.	384
"	2) Prescrizioni riguardanti i circuiti elettrici	pag.	384
"	3) Direzione dei lavori.....	pag.	385
"	4) Posa in opera delle canalizzazioni	pag.	385
"	5) Posa in opera dei cavi elettrici.....	pag.	387
"	6) Prescrizioni particolari per locali da bagno.....	pag.	389
"	7) Sistemi di protezione dell'impianto elettrico.....	pag.	390
"	1) Protezione dalle scariche atmosferiche	pag.	392
"	2) Protezione contro i radiodisturbi.....	pag.	392
"	8) Stabilizzazione della Tensione	pag.	393
"	9) Maggiorazioni Dimensionali rispetto ai valori minori consentiti dalle Norme CEI e di		
Legge.....		pag.	393
"	10) Coordinamento con le opere di specializzazione edile.....	pag.	393
"	11) Materiali di rispetto.....	pag.	393
"	3) Verifiche e Prove in C.O. degli Impianti.....	pag.	393
"	4) IMPIANTI TERMICI.....	pag.	394
"	a) Caratteristiche Tecniche dell'Impianto.....	pag.	395
"	1) Prescrizioni Tecniche Generali	pag.	395
"	1) Prescrizioni Relative ad Impianti di Riscaldamento e Condizionamento Invernale.....	pag.	395
"	2) Prescrizioni Relative al Condizionamento Estivo	pag.	396
"	2) Sistema di Produzione o di Sottrazione del Calore.....	pag.	397
"	1) Generatori di Calore ad Acqua Calda.....	pag.	397
"	2) Rendimento dei Generatori di Calore	pag.	397
"	3) Diagramma di Esercizio	pag.	398
"	4) Mezzi Refrigeranti	pag.	398
"	3) Impianto di Riscaldamento Diretto.....	pag.	399
"	4) Impianto di Riscaldamento.....	pag.	400
"	1) Generalità'	pag.	401
"	2) Sistemi di Riscaldamento	pag.	401
"	3) Componenti degli Impianti di Riscaldamento	pag.	401
"	4) Generatori di Calore	pag.	402
"	5) Circolazione del Fluido Termovettore	pag.	403

"	6) Distribuzione del Fluido Termovettore.....	pag.	403
"	7) Apparecchi Utilizzatori	pag.	404
"	8) Espansione dell'Acqua dell'Impianto	pag.	406
"	9) Regolazione Automatica.....	pag.	407
"	10) Alimentazione e Scarico dell'Impianto	pag.	407
"	11) Quadro e Collegamenti Elettrici	pag.	407
"	12) La Direzione dei Lavori.....	pag.	408
"	5) Sistema di distribuzione del Fluido Termovettore acqua	pag.	408
"	1) Premessa.....	pag.	408
"	2) Sistema di distribuzione mediante circuito bitubo a ritorno diretto	pag.	408
"	6) Sistema di emissione del Fluido Termovettore acqua	pag.	409
"	1) Premessa.....	pag.	409
"	2) Fan-coil	pag.	410
"	7) Impianto di Condizionamento d'Aria	pag.	410
"	1) Condizionamento Integrale	pag.	411
"	2) Solo Condizionamento Estivo	pag.	411
"	3) Solo Condizionamento Invernale	pag.	411
"	8) Impianto di Climatizzazione.....	pag.	413
"	1) Generalita'	pag.	413
"	2) Sistemi di Climatizzazione	pag.	413
"	3) Componenti degli Impianti di Climatizzazione.....	pag.	414
"	4) Gruppi Frigoriferi.....	pag.	414
"	5) Raffreddamento del Gruppo Frigorifero.....	pag.	415
"	6) Macchine frigorifere e pompe di calore	pag.	415
"	1) Premessa.....	pag.	415
"	2) Prestazione energetica	pag.	415
"	3) Principio di funzionamento e caratteristiche delle macchine frigorifere/pompe di calore a compressione di vapore	pag.	416
"	1) Macchina frigorifera acqua-aria, pompa di calore aria-acqua	pag.	418
"	2) Gruppi frigoriferi a recupero (parziale o totale)	pag.	419
"	3) Sistemi polivalenti	pag.	420
"	4) Confronto tra macchine frigorifere/pompe di calore elettriche e a gas	pag.	421
"	7) Circolazione dei Fluidi	pag.	421
"	8) Distribuzione dei Fluidi Termovettori.....	pag.	421
"	9) Apparecchi per la Climatizzazione	pag.	422
"	10) Espansione dell'Acqua nell'Impianto	pag.	423
"	11) Regolazioni Automatiche.....	pag.	423
"	12) Alimentazione e Scarico dell'Impianto	pag.	424
"	13) La Direzione dei Lavori.....	pag.	424
"	9) Impianto di Ventilazione Meccanica Controllata	pag.	425
"	1) Premessa.....	pag.	425
"	2) Normativa.....	pag.	425
"	3) Principio di funzionamento - Installazione - Tipologie.....	pag.	426
"	b) Prescrizioni per i Materiali - Esecuzione Lavori - Verifiche e prove Impianto.....	pag.	429
"	1) Qualità e Provenienza dei Materiali	pag.	429
"	2) Modo di Esecuzione dei Lavori.....	pag.	429
"	3) Verifiche e Prove Preliminari dell'Impianto	pag.	429
"	5) Impianto Antincendio - Opere per la Prevenzione Incendi	pag.	430
"	a) Generalita'	pag.	430
"	b) Porte Tagliafuoco	pag.	431
"	c) Sistemi Rivelazione Incendi	pag.	433
"	d) Segnalatori di Allarme.....	pag.	434

"	e) Mezzi Antincendi	pag.	435
"	f) Ventilazione e Condotti di Estrazione	pag.	436
"	g) Cartellonistica di Sicurezza Attrezzature Antincendio	pag.	436
"	h) Caratteristiche Tecniche degli impianti	pag.	437
"	1) Opere per la prevenzione incendi	pag.	437
"	1) Generalità_pag.....		437
"	2) Porte tagliafuoco.....	pag.	438
"	3) Sistemi Rivelazione Incendi.....	pag.	442
"	1) Punti di segnalazione manuale	pag.	443
"	2) Rivelatori di fumo.....	pag.	443
"	3) Rivelatori termici	pag.	444
"	4) Rivelatori di fiamma	pag.	444
"	5) Evacuatori naturali di fumo e calore	pag.	444
"	6) Evacuatori forzati di fumo e calore	pag.	445
"	7) Segnalatori di allarme.....	pag.	447
"	8) Segnalatori di allarme - EVAC.....	pag.	447
"	4) Sistemi fissi di estinzione incendi.....	pag.	448
"	1) Mezzi antincendi	pag.	449
"	5) Sistemi mobili di estinzione incendi.....	pag.	450
"	6) Ventilazione e Condotti di estrazione	pag.	451
"	7) Cartellonistica di sicurezza attrezzature antincendio.....	pag.	451
"	i) Prescrizioni per i Materiali - Esecuzione Lavori - Verifiche e prove Impianto.....	pag.	452
"	1) Qualità e Provenienza dei Materiali	pag.	452
"	2) Modo di Esecuzione dei Lavori.....	pag.	452
"	3) Ordine dei Lavori.....	pag.	452
"	4) Verifiche e Prove Preliminari dell'Impianto	pag.	452
	11) Lavori vari.....	pag.	454
"	1) Lavori compensati a corpo	pag.	454
"	2) Lavori diversi non specificati nei precedenti articoli	pag.	454
"	3) Limitazione delle Barriere Architettoniche.....	pag.	454